

**Figyelem!** Ez a rajz egy elvi megjelenítés és nem helyettesíti a szakszerű tervezést! Ez a rajz nem tartalmazza a szakszerű telepítéshez szükséges összes elzáró szelepet és biztonsági berendezést! Be kell tartani az érvényben lévő nemzeti és nemzetközi szabványokat, illetve irányelveket!

Tervező: ACÖ	Verzió	01.00
Dátum: 20.12.2018	Referencia	

aroTHERM VWL, ecoTEC plus VU, auroTHERM VFK auroSTOR VIH S, MPS 40, auroFLOW VMS multiMATIC VRC 700, VR71, VR91, auroMATIC VRS 570	
--	--

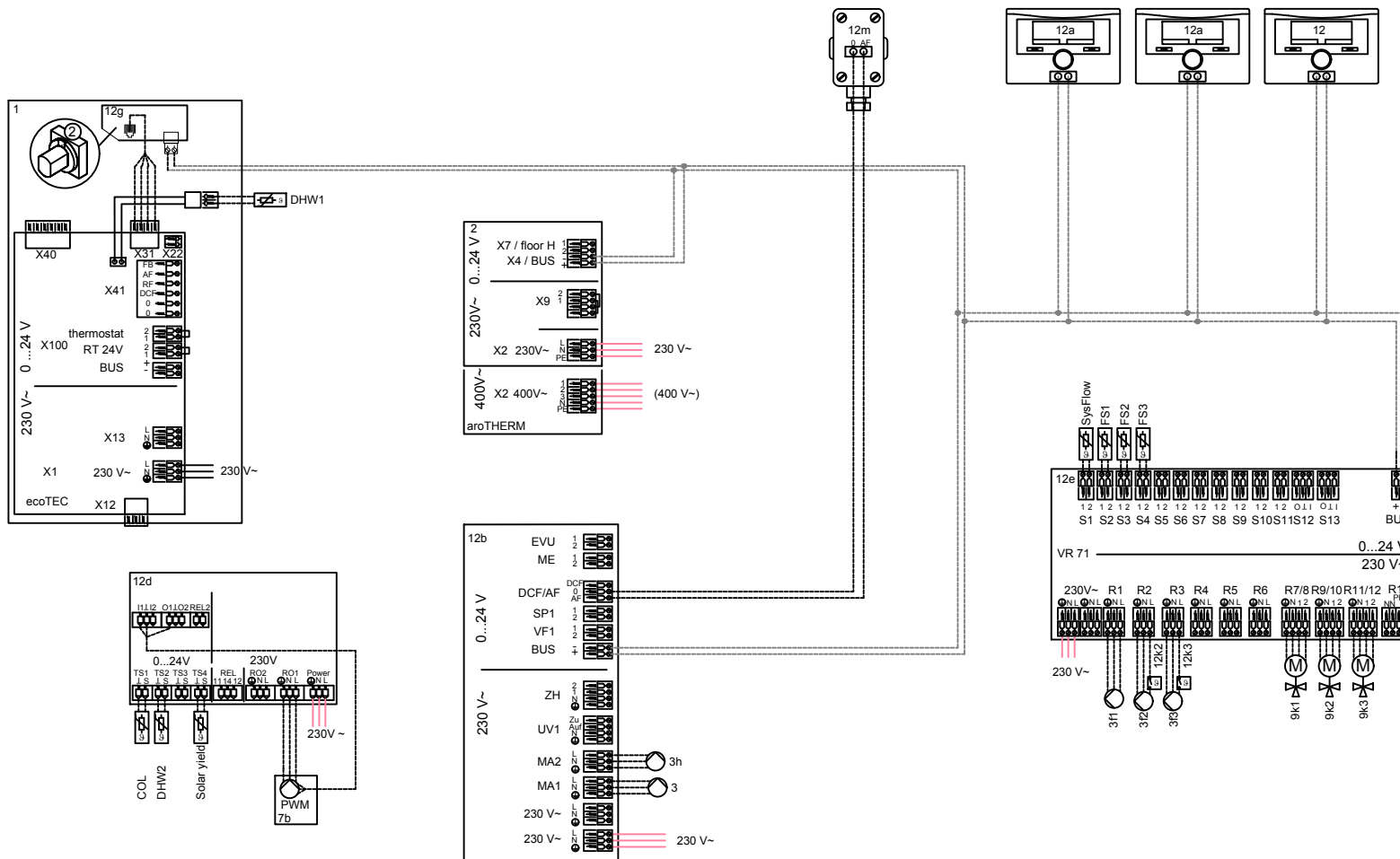
0020260744

**Szükséges beállítások**  
 Rendszerszabályozó  
 - Rendszerséma: **10**  
 - Konfig.: VR71: **3**

- Multi funk. kim. 2: **Leg. szivattyú**  
 - FÜTŐKÖR1..2/Kör típusa: **Fűtés**

- FÜTŐKÖR1..3/Helyiség felkapcs.: **Termosztát**  
 - FÜTŐKÖR1/Hűtés lehetséges: **Nem**  
 - FÜTŐKÖR2..3/Hűtés lehetséges: **Igen**  
 - FÜTŐKÖR2..3/Harmatpont. felügy.: **Igen**

- ZÓNA1..3/Zóna aktivált: **Igen**  
 - ZÓNA1..2/Zóna hozzárendelése: **VR 91, 1..2-es cím**  
 - ZÓNA3/Zóna hozzárendelése: **VRC 700**



**Figyelem!** Ez a rajz egy elvi megjelenítés és nem helyettesíti a szakszerű tervezést! Ez a rajz nem tartalmazza a szakszerű telepítéshez szükséges összes elzáró szelepet és biztonsági berendezést! Be kell tartani az érvényben lévő nemzeti és nemzetközi szabványokat, illetve irányelveket!

Tervező.: ACÓ  
 Dátum: 20.12.2018

Verzió  
 Referencia

01.00

aroTHERM VWL, ecoTEC plus VU, auroTHERM VFK  
 auroSTOR VIH S, MPS 40, auroFLOW VMS  
 multiMATIC VRC 700, VR71, VR91, auroMATIC VRS 570

## Hidraulika

1	Hőtermelő
1a	Meleg víz rásegítő fűtőkészülék
1b	Fűtés rásegítő fűtőkészülék
1c	Fűtés/meleg víz rásegítő fűtőkészülék
1d	Vegyes tüzelésű kazán
2	Hőszivattyú
2a	Levegő-víz hőszivattyú
2b	Levegő-hőhordozó közeg hőcserélő
2c	Split hőszivattyú kültéri egység
2d	Split hőszivattyú beltéri egység
2e	Talajvíz modul
2f	Passzív hűtés modul
3	Hőtermelő keringető szivattyú
3a	Úszómedence keringető szivattyú
3b	Hűtőköri szivattyú
3c	Tároló-töltő szivattyú
3d	Búvárszivattyú
3e	Cirkulációs szivattyú
3f	Fűtési szivattyú
3g	Hőforrás keringető szivattyú
3h	Legionella-védelmi szivattyú
3i	Hőcserélő szivattyúja
4	Puffer tartály
5	Monovalens melegvíz-tároló
5a	Bivalens melegvíz-tároló
5b	Rétegtöltésű HMV tároló
5c	Kombi tartály (tároló a tárolóban)
5d	Multifunkciós tároló
5e	Hidraulikus torony
6	Termikus szolár kollektor
7a	Hőszivattyú talajköri töltőállomás
7b	Szolár állomás
7c	Frissvízes állomás
7d	Lakásfűtő állomás
7e	Hidraulikus blokk
7f	Hidraulikus modul
7g	Hő-egyesítő modul
7h	Hőcserélő modul
7i	2-zónás modul
7j	Szivattyú csoport
8a	Biztonsági szelep
8b	Ivóvíz biztonsági szelep
8c	Ivóvíz csatlakozás biztonsági szerelvénycsoport
8d	Kazánköri biztonsági szerelvénycsoport
8e	Membrános fűtési tágluási tartály
8f	Meleg víz membrános tágluási tartály
8g	Szolár/hőhordozó közeg membrános táglu. tartály
8h	Szolár előtét tartály
8i	Termikus lefolyásbiztosító
9a	Egyedi helyiség hőmérséklet szabályozó szelep
9b	Zónaszelep
9c	Strang beszabályozó szelep
9d	Túláram szelep
9e	Melegvíz-készítés előnykapcsoló váltószelep
9f	Hűtés előnykapcsoló váltószelep
9g	Váltószelep
9h	Töltő és ürítő csap
9i	Légtelenítő szelep
9j	Vétlen elzárás ellen biztosított szelep
9k	3-utas keverő
9l	Hűtési 3-utas keverő
9m	Visszatérő hőfokemelés 3-utas keverő
9n	Termostatikus keverő
9o	Átfolyás-mérő
9p	Kaszád szelep
10a	Hőmérő
10b	Nyomásmérő
10c	Visszacsapó szelep

10d	Légelválasztó
10e	Mágneses szennyfogó szűrő
10f	Szolár-/hőhordozó közeg felfogó tartály
10g	Hőcserélő
10h	Hidraulikus váltó
10i	Flexibilis csatlakozók
11a	Ventilátoros konvektor (fan coil)
11b	Úszómedence
12	Rendszerszabályozó
12a	Távvezérlő készülék
12b	Hőszivattyú bővítő-modul
12c	„2 a 7-ből” multifunkciós kártya
12d	Bővítő-/keverő modul
12e	Fő bővítő-modul
12f	Elektromos elosztó doboz
12g	eBUS buszcsatló
12h	Szolár szabályozó
12i	Külső szabályozó
12j	Leválasztó relé
12k	Határoló termosztát
12l	Tároló hőmérséklet-határoló termosztát
12m	Külső hőfokérzékelő
12n	Áramláskapcsoló
12o	eBUS hálózati elem
12p	Vezeték nélküli vevőegység
13	Szellőztető készülék
14a	Hangcsillapító
14b	Tűzvédelmi csappantyú
14c	Levegő belépés
14d	Fojtó csappantyú
14e	Légoldali osztószelekrény
14f	Elszívó berendezés
14g	Levegő gyűjtő
14h	Levegő szűrő
14i	Légoldali osztószelekrény karbantartó nyílással
14j	Radiális szellőztető
14k	Bypass csappantyú

## Elektromosság

BufTop	Puffer tároló felső hőmérséklet-érzékelő
BufBt	Puffer tároló alsó hőmérséklet-érzékelő
BufTopDHW	Puffer HMV részének felső hőfokérzékelője
BufBtDHW	Puffer HMV részének alsó hőfokérzékelője
BufTopCH	Puffer fűtési részének felső hőfokérzékelője
BufBtCH	Puffer fűtési részének alsó hőfokérzékelője
C1/C2	Tároló/puffer töltés engedélyezés
COL	Kollektor hőmérséklet érzékelő
DEM	Külső fűtési igénykérés a fűtőkör számára
DHW	Tároló hőmérséklet érzékelő
DHWBT	Tároló alsó hőfokérzékelő (melegvíz-tároló)
EVU	Áramszolgáltató vállalat kapcsoló kontakt
FS	Előremenő hőfokérzékelő/Úszómedence hőfokérzékelő
MA	Multifunkciós kimenet
ME	Multifunkciós bemenet
PWM	Szivattyú PWM jel
PV	Napelemes rendszer inverterének sorkapcsa
RT	Szobatermosztát
SCA	Hűtési jel
SG	Sorkapocs az átviteli rendszerüzemeltetőhöz
Solar yield	Szolár hozamérzékelő
SysFlow	Rendszer gyűjtőhőmérséklet érzékelő
TD	Hőfokérzékelő egy ΔT szabályozáshoz
TEL	Kapcsoló bemenet távvezérléshez
TR	Szétválasztó kapcsolás kapcsoló fűtőkazánnal

**A többször használt komponensek (x) folyamatosan számozottak (x1, x2, ..., xn)**

Ivóvíz	—	Szolár előremenő	—	Hőhordozó közeg előrem.	—	Kisnyomású hűtőközeg	—
Meleg víz	—	Szolár visszatérő	—	Hőhordozó közeg visszat.	—	Elhasznált levegő	—
HMV cirkuláció	—	Törpefeszültség	—	Hűtési előremenő	—	Külső levegő	—
Fűtési előremenő	—	230V/400 V tápfesz.	—	Hűtési visszatérő	—	Távozó levegő	—
Fűtési visszatérő	—	Busz vezeték	—	Nagynyomású hűtőközeg	—	Befújt levegő	—

**Figyelem! Ez a rajz egy elvi megjelenítés és nem helyettesíti a szakszerű tervezést!** Ez a rajz nem tartalmazza a szakszerű telepítéshez szükséges összes elzáró szelepet és biztonsági berendezést! Be kell tartani az érvényben lévő nemzeti és nemzetközi szabványokat, illetve irányelveket!

Bizalmas: bármilyen formátumú továbbítás harmadik fél részére a Vaillant Saunier Duval Kft. előzetes, írásos hozzájárulása nélkül nem lehetséges!

## Figyelem! Elvi séma!

1. Nem kötelező érvényű gyártói javaslat! Az itt bemutatott információ nem helyettesíti a rendszer szakszerű tervezését. Ez a rendszerséma nem tartalmaz minden, a szakszerű telepítéshez szükséges elzáró- és biztonsági berendezést. Feltétlenül vegyen figyelembe minden, ehhez kapcsolódó nemzeti és nemzetközi szabványt és irányelvet!
2. Az elvi sémák változtatási joga fenntartva! Ennek a sémának vagy arról bizonyos részek utánnnyomása csak a Vaillant GmbH írásos hozzájárulásával engedélyezett.
3. A tervezés, telepítés és a későbbi használat során feltétlenül vegye figyelembe az összes telepítési és kezelési útmutatót, amely a készülékhez, a mindenkori tartozékokhoz vagy a különleges komponensekhez, illetve a rendszerhez tartozik.
4. A Vaillant GmbH-val szembeni mindennemű kárterítési igény, - különösen a szerződéses kötelezettség károkozással vagy tiltott cselekedetből fakadó megszegése által okozott - kizárt. Kivételt képeznek szerződésből eredő kötelező erejű kötelmek, valamint súlyos gondatlanságból adódó olyan esetek, amelyek az élet, testi épség és egészség szempontjából veszélyt jelentenek, vagy a szerződés szempontjából lényegi kötelezettségek sérülnek, amennyiben a fogyasztóval kötendő szerződés erről rendelkezik. A szerződés szempontjából lényegi kötelezettségek azon kötelezettségek számítanak, amelyek a szerződés tartalma és célja szempontjából meghatározó kötelezettségek, amelyek a szerződés végrehajtása és megfelelő teljesítése szempontjából relevánsak, s amely kötelezettségek betartására az ügyfél rendszeresen számíthat, s amelyek betartásában bízhat. A lényegi szerződéses kötelezettségek megsértéséből eredő kártérítési igény csak a szerződés tárgya szempontjából előre valószínűsíthető károkra terjed ki, s azokra korlátozódik, hacsak nem súlyos gondatlanság esete, valamint az élet, testi épség és egészség veszélyeztetésének kockázata merül fel. A hatályos szabályozások nem érintik a jelen kitétel szerint a bizonyítási teher fogyasztó számára való hátrányos megváltoztatását.

### Legionellák elleni védelem:

- ▲1 A rendszer nem teljesíti a DIN 1988-200: 2012-5 szabvány (legionellák elleni védelem) higiéniai követelményeit.
- ▲2 A legionellák elleni védelem funkciója a készülék rendszerszabályozója alá van hozzárendelve.
- ▲3 A rendszer csak integrált elektromos rásegítő fűtéssel vagy  $\leq 60^\circ\text{C}$  rendszerhőmérséklettel teljesíti a DIN 1988-200: 2012-5 szabvány (legionellák elleni védelem) higiéniai követelményeit.

### Szolár:

- ▲4 Nem lehet külső szolár-hozam érzékelőt csatlakoztatni.
- ▲5 Nem lehet vezérelt szolár szabályozót bekötni.
- ▲6 Szerelje fel a tároló-hőmérséklet határolójának érzékelőjét egy hőmérséklet érzékelésre alkalmas pozícióba, hogy elkerülhető legyen a  $100^\circ\text{C}$  feletti tároló hőmérséklet.
- ▲7 Tároló termostátot (19) a DIN EN 60335-1 szabvány értelmében kell telepíteni.

### Hőszivattyú:

- ▲8 A hőszivattyú fűtési teljesítményének igazodnia kell a HMV tároló csőkiágójához.
- ▲9 A VIH RW 300 használata maximum 11 kW hőszivattyú teljesítményig lehetséges.
- ▲10 A VIH RW 400 használata maximum 15 kW hőszivattyú teljesítményig lehetséges.
- ▲11 A VIH SW 400 használata maximum 11 kW hőszivattyú teljesítményig lehetséges.
- ▲12 További, technikai követelmények a hidraulikus váltó használatához:
  - 1) Fűtési jelleggörbe beállítás: olyan lapos, amennyire csak lehetséges
  - 2) Parancsolt helyiséghőmérséklet minden helyiségben: min.  $17^\circ\text{C}$  (DIN EN 12831 szerint)
  - 3) A hidraulikus váltó típusának igazodnia kell a hőszivattyúhoz.
- ▲13 Hőforrás opciók: 0020178458; 1,2,3,4 számok.
- ▲14 Hőforrás opciók: 0020219956; 1,2,3 számok.
- ▲15 A névleges tömegáram min. 35%-ának kell az egyedi helyiséghőmérséklet szabályozás nélküli referencia helyiség szelepén átáramolnia.

- ▲16 Az aktuális szabványok és irányelvek által megkövetelt szükséges melegvíz-hőmérsékletek betartásához a hőszivattyús rendszereket a melegvíz-igény maximális elvételének megfelelő rásegítő fűtéssel kell ellátni.

- ▲17 IF modulal ellátott szivattyú szükséges.

- ▲18 UV1 referencia: 0020036743

### Fűtő készülék:

- ▲19 Külső hőfokérzékelő csatlakoztatása a Saunier Duval fali készülékek számára lehetséges.
- ▲20 Azoknál a fűtőkészülékekénél, amelyeknek nincs integrált kiegészítő reléjük, a cirkulációs szivattyút a „2 a 7-ből” bővítő modulhoz kell csatlakoztatni.
- ▲21 HMV cirkulációs szivattyúval rendelkező konfigurációkhoz egy kiegészítő bővítő modult kell használni.
- ▲22 Kiegészítő tágulási tartályt kell a kazán melegvíz-töltő körébe betervezni, amennyiben a kazán nem rendelkezik saját tágulási tartállyal.
- ▲23 A HMV tároló töltése a fűtéssel egy időben nem lehetséges.

### Melegvíz-tároló:

- ▲24 Átfolyás tároló-töltés közben (meleg víz és fűtés)  $< 1800 \text{ m}^3/\text{óra}$ .

### Továbbiak:

- ▲25 A csatlakoztatott hőtermelő átfolyásának igazodnia kell a hidraulikus modulhoz.
- ▲26 A melegvíz-készítés rásegítő fűtését hőfokhatároló termostáttal kell védeni.
- ▲27 A fűtés rásegítő fűtését hőfokhatároló termostáttal kell védeni.
- ▲28 Max. 8 cím a távvezérlők, szolár töltőegységek és melegvíz-készítő berendezések számára.
- ▲29 A cirkulációs szivattyút külön kell telepíteni.
- ▲30 A VWZ AI bővítő modul a hidraulikus toronyba van beépítve.
- ▲31 A kaszkád 1-7 db hőtermelővel konfigurálható.
- ▲32 A kaszkád 1-4 db meleg víz állomás konfigurálását teszi lehetővé.
- ▲33 A kaszkád 1-4 db szolár állomással konfigurálható.
- ▲34 Ugyanazt az értéket használja az 1-es és 2-es fűtési körök fűtési jelleggörbéihez.
- ▲35 A rendszer egészen 9 db kevert kört tud támogatni.