

A hatékonyság a tökéletes tervezés egyik jellemzője



Bevezetés

Ebben az anyagban termék specifikus információkat talál, amelyek fontosak a tervezés keretein belül.

Az alábbi fejezetekben először a termékeket mutatjuk be, azok főbb jellemzőinek és felszereltségének felsorolásával. Ezeket követik a tervezéshez kapcsolódó műszaki adatok és a befoglaló méretek.

Amennyiben Ön a mindenkori termékcsoporthoz további, a tervezéshez kapcsolódó információt szeretne, akkor ezeket a kapcsolódó tervezési segédletben találja összefoglalva meg.

Tartalomjegyzék

1. recoVAIR 260/4 és recoVAIR 360/4 termékinformációk	5
1.1 A recoVAIR 260/4, 260/4 E, 360/4 és 360/4 E termékek bemutatása.....	5
1.2 Műszaki adatok	7
1.3 Befoglaló és csatlakozó méretek.....	10
2. recoVAIR 150/4 termékinformációk.....	12
2.1 A recoVAIR 150/4 L és 150/4 R termékek bemutatása.....	12
2.2 Műszaki adatok	13
2.3 Befoglaló és csatlakozó méretek.....	16
3. recoVAIR VAR 60/1 D és DW termékinformációk.....	18
3.1 A recoVAIR VAR 60/1 D és DW termékek bemutatása	18
3.2 Műszaki adatok	19

1. recoVAIR 260/4 és recoVAIR 360/4 termékinformációk

1.1 A recoVAIR 260/4, 260/4 E, 360/4 és 360/4 E termékek bemutatása

recoVAIR 260/4 és 360/4 termék bemutatás



Főbb jellemzők

- Jobb levegő-minőség Aqua-Care rendszerrel
- Beépített levegő páratartalom érzékelő
- A levegő térfogatáramának igényfüggő szabályozása
- Magas hatásfokú lakásszellőztető készülék
- Gyárilag beépített, moduláló bypass
- Nagyhatékonyságú EC ventilátor motorok
- Passzív házakra is alkalmas minősítés
- CO₂ szenzorok bekötési lehetősége
- Kompatibilis a VR 920 kommunikációs egységgel és kombinálható a multiMATIC 700 rendszer-szabályozóval a fűtés, melegvíz-készítés és lakásszellőztetés egyszerű szabályozása érdekében

A termék felszereltsége

- Háttérvilágított, intuitív módon működtethető készülék kezelőfelület
- A befűjt friss- és az elhasznált levegő ventilátorok térfogatáram szabályozása választhatóan konstans vagy változó (automatikus üzem) lehet
- Nagyhatékonyságú, műanyagból készült kereszt (ellenáramú) hőcserélő
- Kimondottan nagy felülettel rendelkező, szükség esetén cserélhető F7 finompor (befűjt levegő) és G4 szűrő (elhasznált levegő)
- Variálható a légszűrő elemek bekötése: $\Phi 180/150$ mm-es (bedugható a készülék csatlakozójába) és $\Phi 210/180$ mm-es átmérőjű csővezeték (összekötő peremmel csatlakoztatható)
- Külön opcióként rendelhető távkapcsoló három-fokozatú kapcsolóval és automatikus üzemeltetési lehetőséggel (páratartalom alapján végrehajtott térfogatáram szabályozás)
- Opcionálisan előfűtő regiszter is beépíthető a készülékbe

Típus-áttekintés

Típusjelölés	ErP készülékcímke	Átlagos hőhasznosítási fok DIBt engedély (Németország)	Hőhasznosítási fok (%) Passzívház minősítés	Rendelési szám
VAR 260/4	A	0,82	87	0010016046
VAR 360/4	A	0,82	83	0010016045



Tudnivaló:
Minden DIBt- és Passzívház tanúsítvány az alábbi linken érhető el:
https://www.vaillant.hu/fogyasztok/termekek/recovair-lakasszellozteto-fali-keszulekek-3520.hu_hu.html

recoVAIR 260/4 E és 360/4 E termékbemutató



Főbb jellemzők

- Jobb levegő-minőség Aqua-Care plus rendszerrel
- Kereszt (ellenáramú) entalpia hőcserélő párávisszanyeréssel
- Beépített levegő páratartalom érzékelő
- A levegő térfogatáramának igényfüggő szabályozása
- Magas hatásfokú lakásszellőztető készülék
- Gyárilag beépített, moduláló bypass
- Nagyhatékonyságú EC ventilátor motorok
- Passzív házakra is alkalmas minősítés
- CO₂ szenzorok bekötési lehetősége
- Kompatibilis a VR 920 kommunikációs egységgel és kombinálható a multiMATIC 700 rendszerszabályozóval a fűtés, melegvíz-készítés és lakásszellőztetés egyszerű szabályozása érdekében

A termék felszereltsége

- Háttérvilágított, intuitív módon működtethető készülék kezelőfelület
- A befűjt friss- és az elhasznált levegő ventilátorok térfogatáram szabályozása választhatóan konstans vagy változó (automatikus üzem) lehet
- Nagyhatékonyságú, kereszt (ellenáramú) entalpia hőcserélő
- Kimondottan nagy felülettel rendelkező, szükség esetén cserélhető F7 finompor (befűjt levegő) és G4 szűrő (elhasznált levegő)
- Variálható a légcsatorna elemek bekötése: $\Phi 180/150$ mm-es (bedugható a készülék csatlakozójába) és $\Phi 210/180$ mm-es átmérőjű csővezeték (összekötő peremmel csatlakoztatható)
- Külön opcióként rendelhető távkapcsoló három-fokozatú kapcsolóval és automatikus üzemeltetési lehetőséggel (páratartalom alapján végrehajtott térfogatáram szabályozás)
- Opcionálisan előfűtő regiszter is beépíthető a készülékbe

Típus-áttekintés

Típusjelölés	ErP készülékcímke	Átlagos hőhasznosítási fok DIBt engedély (Németország)	Hőhasznosítási fok (%) Passzívház minősítés	Rendelési szám
VAR 260/4 E	A	0,80	85	0010016354
VAR 360/4 E	A	0,74	81	0010016355



Tudnivaló:

Minden DIBt- és Passzívház tanúsítvány az alábbi linken érhető el:

https://www.vaillant.hu/fogyasztok/termekek/recovair-lakasszellozteto-fali-keszulekek-3520.hu_hu.html

1.2 Műszaki adatok

	VAR 260/4	VAR 260/4 E	VAR 360/4	VAR 360/4 E
Szélesség	595 mm	595 mm	595 mm	595 mm
Mélység	631 mm	631 mm	631 mm	631 mm
Magasság	885 mm	885 mm	885 mm	885 mm
A termék tömege, csomagolással együtt	52,3 kg	56,3 kg	52,5 kg	56,5 kg
A termék üzembesz tömege, csomagolás nélkül	41 kg	45 kg	41,2 kg	45,2 kg
Névleges üzemi feszültség	230 V	230 V	230 V	230 V
Hálózati frekvencia	50 Hz	50 Hz	50 Hz	50 Hz
Biztosíték	4 A	4 A	4 A	4 A
Teljesítmény-felvétel	15 ... 170 W	15 ... 170 W	23 ... 342 W	23 ... 342 W
Max. teljesítmény-felvétel (fagyvédelmi elemmel, ha van)	1,170 W	1,170 W	1,842 W	1,842 W
Áramfelvétel	0,74 A	0,74 A	1,5 A	1,5 A
A csatlakozó vezeték legkisebb vezeték keresztmetszete	≥1,5 mm ²	≥1,5 mm ²	≥1,5 mm ²	≥1,5 mm ²
Védelmi osztály	1	1	1	1
Védelem módja	IP10B	IP10B	IP10B	IP10B
Légcsatlakoztatási tartomány Φ (belső)	180 mm	180 mm	180 mm	180 mm
Légcsatlakoztatási tartomány Φ (külső)	210 mm	210 mm	210 mm	210 mm
A hőcserélő anyaga	Polisztirol/ Alumínium rács	Polisztirol/ Alumínium rács	Polisztirol/ Alumínium rács	Polisztirol/ Alumínium rács
Max. levegő térfogatáram	260 m ³ /óra	260 m ³ /óra	360 m ³ /óra	360 m ³ /óra
Névleges térfogatáram	115...200 m ³ /ó	115...200 m ³ /ó	175...277 m ³ /ó	175...277 m ³ /ó
Felhasználható szállítónyomás max. térfogatáram mellett	180 Pa	180 Pa	200 Pa	200 Pa
Specifikus teljesítmény-felvétel a legnagyobb névleges térfogatáram és külső nyomás mellett	0,3 W/(m ³ /óra) 200 m ³ /óra és 100 Pa esetén	0,3 W/(m ³ /óra) 200 m ³ /óra és 100 Pa esetén	0,38W/(m ³ /óra) 277 m ³ /óra és 100 Pa esetén	0,38W/(m ³ /óra) 277 m ³ /óra és 100 Pa esetén
Specifikus teljesítmény-felvétel a passzívház intézet szerint	0,33W/(m ³ /óra) 200 m ³ /óra és 100 Pa esetén	0,31W/(m ³ /óra) 200 m ³ /óra és 100 Pa esetén	0,34W/(m ³ /óra) 277 m ³ /óra és 100 Pa esetén	0,35W/(m ³ /óra) 277 m ³ /óra és 100 Pa esetén
Szűrőosztály – befűjt levegő	F7/F9	F7/F9	F7/F9	F7/F9
Szűrőosztály – elhasznált levegő	G4	G4	G4	G4
Szűrőfelület	0,9 m ²	0,9 m ²	0,9 m ²	0,9 m ²
Termikus hatásfok (EN 13141-7 szerint)	85%	79%	85%	75%
Termikus hatásfok a Passzívház Intézet szerint	87%	85%	83%	81%
Termikus hatásfok a DIBt szerint (Deutsches Institut für Bautechnik)	82%	80%	82%	74%
Max. hőhasznosítási fok (entalpiás)	-	105,92%	-	105,92%
Aktív fagyvédelmi üzem (megakadályozza a befagyást, illetve a kondenzátum ismételt felbukkanását)	≤ -3°C	≤ -4°C	≤ -3°C	≤ -4°C
Max. üzemi hőmérséklet	40°C	40°C	40°C	40°C
Hangteljesítmény, 1-es fokozat (16 Pa esetén)	45 dB(A) 80 m ³ /ó esetén	45 dB(A) 80 m ³ /ó esetén	48 dB(A) 110 m ³ /ó eset.	48 dB(A) 110 m ³ /ó eset.
Hangteljesítmény, 2-es fokozat (50 Pa esetén)	48 dB(A) 140 m ³ /ó eset.	48 dB(A) 140 m ³ /ó eset.	53 dB(A) 194 m ³ /ó eset.	53 dB(A) 194 m ³ /ó eset.
Hangteljesítmény, 3-as fokozat (100 Pa esetén)	53 dB(A) 200 m ³ /ó eset.	53 dB(A) 200 m ³ /ó eset.	59 dB(A) 277 m ³ /ó eset.	59 dB(A) 277 m ³ /ó eset.
Max. hangteljesítmény (169 Pa esetén)	59 dB(A) 260 m ³ /ó eset.	59 dB(A) 260 m ³ /ó eset.	66 dB(A) 360 m ³ /ó eset.	66 dB(A) 360 m ³ /ó eset.
Környezeti hőmérséklet	5 ... 40°C	5 ... 40°C	5 ... 40°C	5 ... 40°C

Az alábbi táblázatok a recoVAIR 260/4, 360/4, 260/4E és 360/4E készülékek hangteljesítmény szintjeit mutatják meg. Ezekben a recoVAIR 260 számára a térfogatáramok csak 250 m³/óra értékig relevánsok. Ezzel szemben a recoVAIR 360 esetén az összes térfogatáram érvényes.

Berendezéshang a felszerelési helyiségben

Térfogatáram (m ³ /óra)	Rendszer nyomásvesztés (Pa)	Oktáv középfrekvencia (Hz)							
		125	250	500	1000	2000	4000	8000	Összesen (125 – 8000 Hz)
		Hangteljesítmény szint (dB(A))							
100	20	9,0	23,0	29,0	32,0	32,0	18,0	5,0	40,3
150	20	11,0	25,0	31,0	35,0	34,0	19,0	5,0	42,9
	50	13,0	27,0	33,0	36,0	35,0	21,0	5,5	44,3
200	30	13,0	27,0	34,0	38,0	36,0	20,0	5,6	45,8
	60	13,7	27,4	34,3	38,2	36,3	20,6	5,9	46,1
	100	14,0	28,0	35,0	39,0	37,0	21,0	6,0	46,9
	130	14,4	28,8	36,1	40,2	38,01	21,6	6,2	48,2
250	50	14,0	29,0	36,0	41,0	37,0	24,0	6,0	48,3
	100	14,7	29,3	36,3	42,3	38,3	24,3	6,7	49,6
	150	15,0	31,0	38,0	44,0	40,0	25,0	7,0	51,4
300	75	18,0	32,0	40,0	48,0	41,0	27,0	8,0	54,9
	150	19,0	34,0	42,0	49,0	42,5	28,5	9,0	56,2
	200	20,0	35,0	43,0	51,0	44,0	29,0	9,0	58,2
350	100	22,0	36,0	44,5	53,0	44,0	31,0	9,0	60,1
	150	22,0	37,0	45,0	54,0	45,0	32,0	10,0	61,1
	200	23,0	37,5	46,0	55,5	46,0	32,0	10,0	62,7

Befűjt levegő csatlakozó csomák

Térfogatáram (m ³ /óra)	Rendszer nyomásvesztés (Pa)	Oktáv középfrekvencia (Hz)							
		125	250	500	1000	2000	4000	8000	Összesen (125 – 8000 Hz)
		Hangteljesítmény szint (dB(A))							
105	50	44,3	43,1	44,6	40,0	34,3	22,7	14,4	49,5
150	50	44,5	45,7	47,7	43,2	40,1	28,6	22,0	52,0
	100	50,5	54,5	52,9	47,2	43,9	34,5	28,4	58,3
200	50	44,9	59,3	50,7	45,3	44,3	35,2	28,8	60,3
	100	48,4	56,9	53,4	50,0	46,5	38,7	33,6	59,7
	150	50,4	58,1	56,8	52,5	49,2	41,2	37,5	61,8
250	50	46,1	57,6	52,2	49,7	47,5	40,0	36,5	59,7
	100	48,7	55,5	53,3	50,8	49,3	41,9	38,1	59,4
	150	51,2	58,0	56,7	54,7	51,4	44,2	41,2	62,4
300	100	49,1	56,3	56,0	53,6	52,5	45,8	43,9	61,4
	150	53,1	56,5	57,0	54,9	53,2	47,3	45,6	62,5
350	150	52,5	57,1	58,3	56,9	55,3	49,6	49,3	63,8

Elhasznált levegő csatlakozó csomák

Térfogatáram (m ³ /óra)	Rendszer nyomásvesztés (Pa)	Oktáv középfrekvencia (Hz)							
		125	250	500	1000	2000	4000	8000	Összesen (125 – 8000 Hz)
		Hangteljesítmény szint (dB(A))							
105	50	38,6	29,3	26,9	13,5	8,2	7,1	6,6	39,4
150	50	35,9	31,2	29,2	17,2	13,0	8,1	6,7	37,9
	100	38,2	37,8	31,7	19,8	15,2	9,3	6,8	41,5
200	50	36,8	38,7	32,1	22,2	17,7	11,9	7,4	41,5
	100	38,2	45,3	34,8	23,3	19,3	13,5	8,0	46,5
	150	40,7	44,3	36,8	25,3	21,1	14,8	8,0	46,4
250	50	39,1	46,2	37,2	26,2	21,9	16,6	10,1	47,5
	100	40,8	43,3	37,5	27,2	23,3	18,2	11,8	46,0
	150	41,7	40,9	38,0	28,2	24,3	19,6	13,4	45,4
300	100	42,2	40,9	39,6	31,0	26,3	21,8	15,0	46,0
	150	42,9	41,9	40,4	31,4	27,4	23,2	16,6	46,8
350	150	44,6	43,5	43,1	35,3	30,5	26,5	20,1	48,8

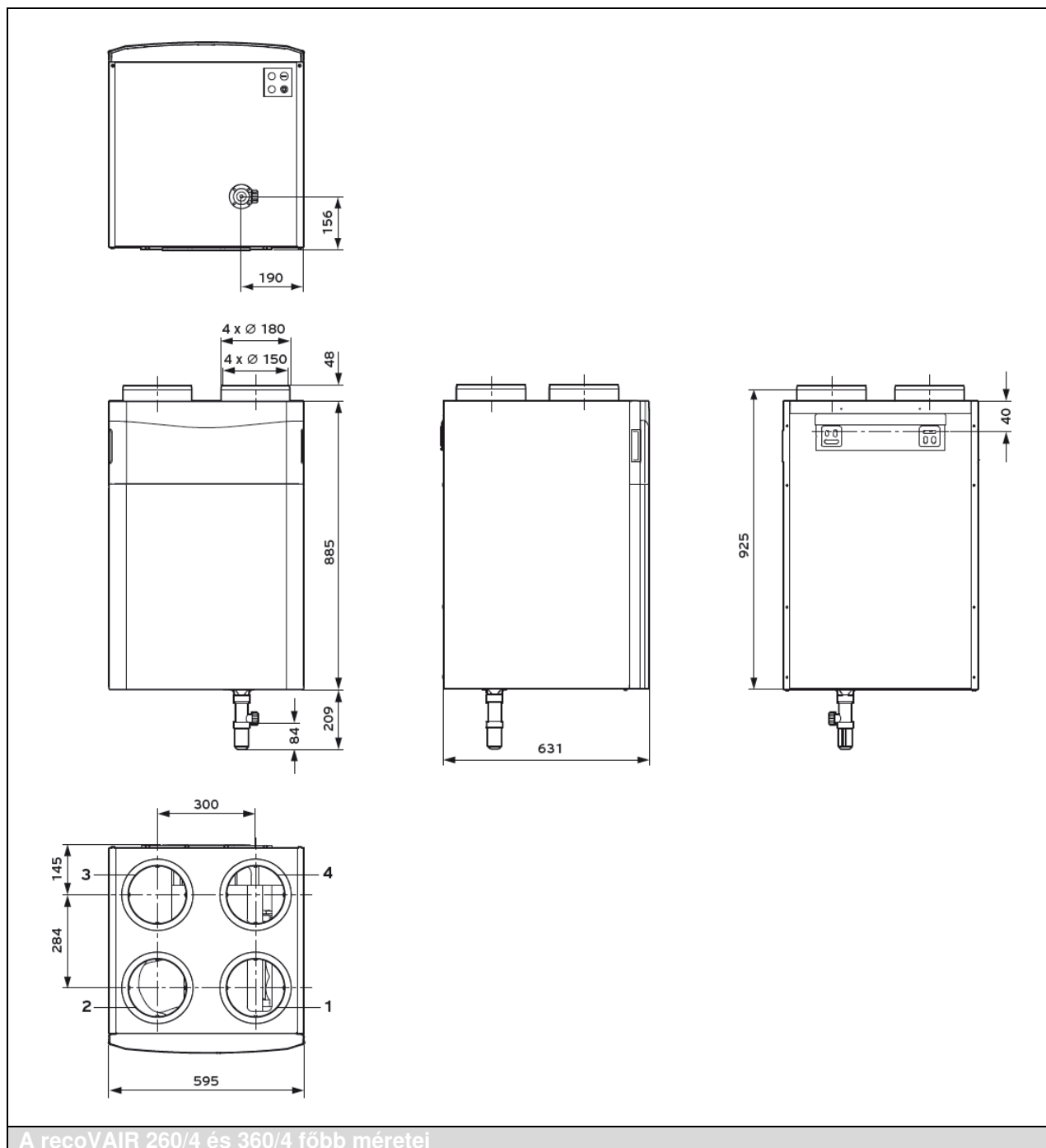
Külső levegő csatlakozó csomak

Térfogatáram (m ³ /óra)	Rendszer nyomásvesztés (Pa)	Oktáv középfrekvencia (Hz)							
		125	250	500	1000	2000	4000	8000	Összesen (125 – 8000 Hz)
		Hangteljesítmény szint (dB(A))							
105	50	33,2	32,3	33,5	30,0	25,8	17,0	10,8	38,7
150	50	33,4	34,3	35,8	32,4	30,1	21,5	16,5	40,6
	100	37,9	40,9	39,7	35,4	33,0	25,9	21,3	45,3
200	50	33,7	44,5	38,1	34,0	33,2	26,4	21,6	46,2
	100	36,3	42,7	40,1	37,5	34,9	29,0	25,2	46,3
	150	37,8	43,6	42,6	39,3	36,9	30,9	28,1	48,0
250	50	34,6	43,2	39,2	37,3	35,6	30,0	27,4	46,3
	100	36,5	41,6	40,0	38,1	37,0	31,4	28,6	46,3
	150	38,4	43,5	42,6	41,0	38,6	33,1	30,9	48,5
300	100	36,8	42,2	42,0	40,2	39,4	34,3	32,9	47,9
	150	39,8	42,4	42,7	41,2	39,9	35,5	34,2	48,7
350	150	39,4	42,9	43,7	42,7	41,4	37,2	37,0	49,7

Távozó levegő csatlakozó csomak

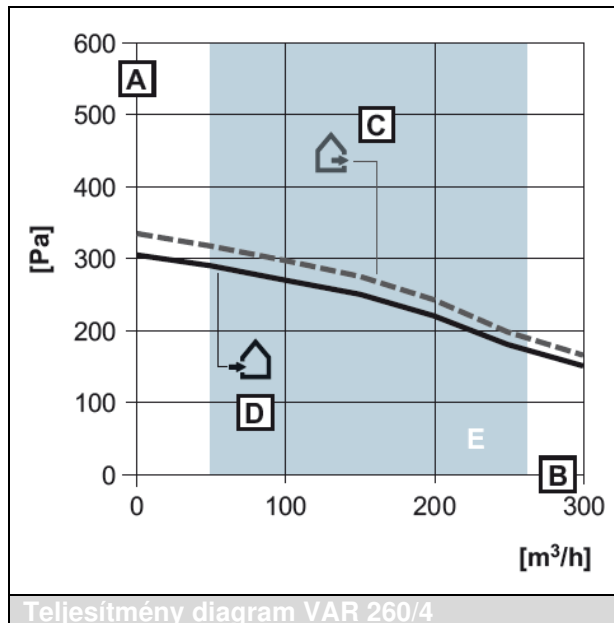
Térfogatáram (m ³ /óra)	Rendszer nyomásvesztés (Pa)	Oktáv középfrekvencia (Hz)							
		125	250	500	1000	2000	4000	8000	Összesen (125 – 8000 Hz)
		Hangteljesítmény szint (dB(A))							
105	50	48,3	36,6	33,6	16,9	10,3	8,9	8,3	48,7
150	50	44,9	39,0	36,4	21,5	16,3	10,0	8,4	46,4
	100	47,7	47,2	39,6	24,7	19,0	11,7	8,5	50,8
200	50	46,1	48,3	40,1	27,7	22,2	14,9	9,3	50,8
	100	47,8	56,7	43,5	29,1	24,1	16,9	10,0	57,4
	150	50,8	55,3	46,0	31,7	26,3	18,4	10,0	57,0
250	50	48,9	57,8	46,5	32,7	27,4	20,7	12,7	58,6
	100	51,0	54,1	46,9	34,0	29,1	22,8	14,8	56,4
	150	52,1	51,1	47,5	35,2	30,4	24,4	16,7	55,5
300	100	52,8	51,2	49,5	38,8	32,9	27,3	18,7	56,2
	150	53,7	52,4	50,4	39,3	34,2	29,0	20,8	57,2
350	150	55,8	54,4	53,8	44,1	38,1	33,2	25,2	59,7

1.3 Befoglaló és csatlakozó méretek

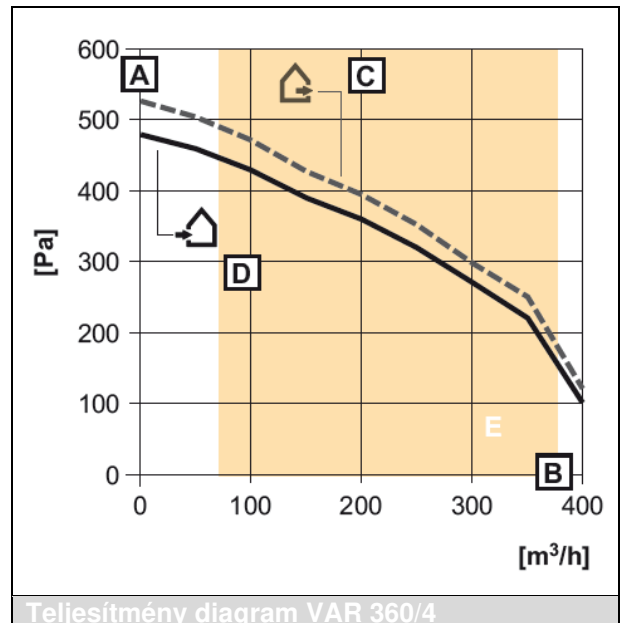


- 1 Befújt levegő – a szellőztető készüléktől a lakóterekbe
- 2 Elhasznált levegő – az elhasznált levegőjű helyiségekből (pl.: konyha, fürdő) a szellőztető készülék felé
- 3 Külső levegő – a szellőztető készülék felé tartó friss (külső) levegő
- 4 Távozó levegő – a szellőztető készüléktől kifelé távozó elhasznált levegő

Teljesítmény diagram VAR 260/4

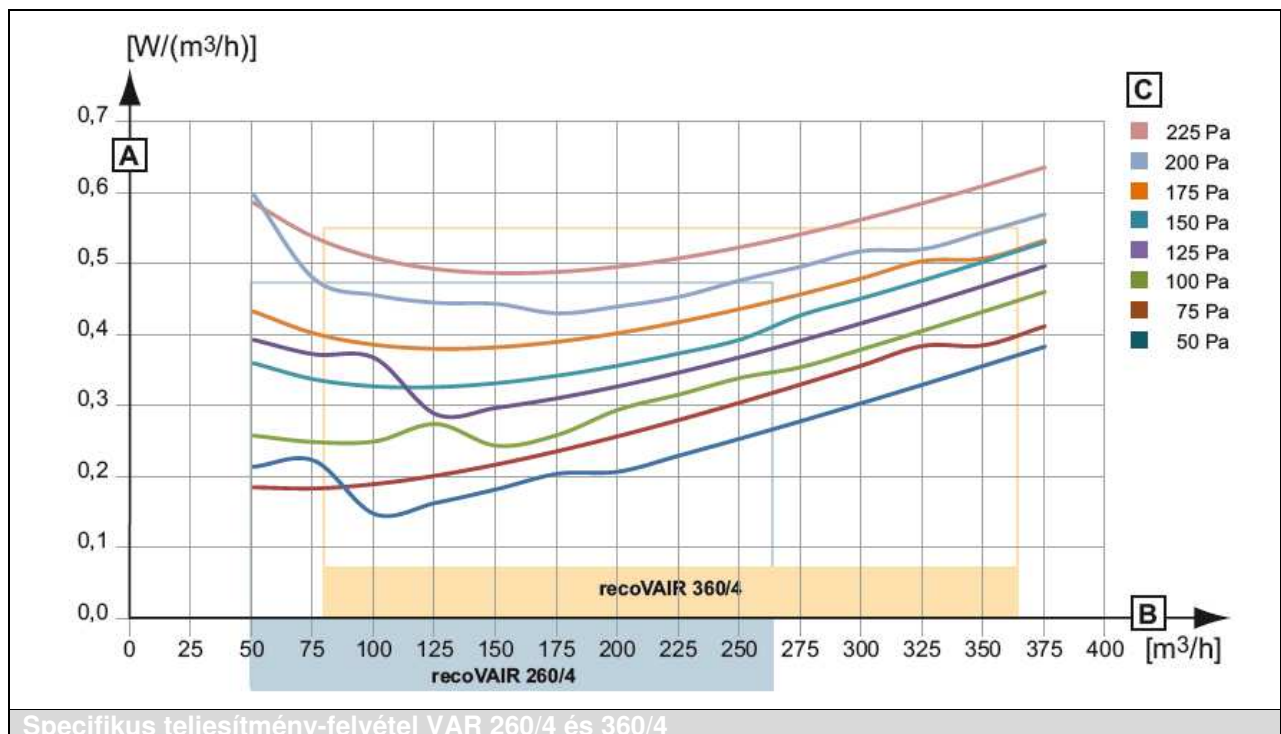


Teljesítmény diagram VAR 360/4



- A Nyomás (Pa)
- B Levegő térfogatáram (m³/óra)
- C Elhasznált levegő
- D Befűjt levegő
- E Beállítási tartomány

Specifikus teljesítmény-felvétel VAR 260/4 és 360/4



- A Specifikus teljesítmény-felvétel (Wh/m³)
- B Levegő térfogatáram (m³/óra)
- C Nyomás (Pa)

2. recoVAIR 150/4 termékinformációk

2.1 A recoVAIR 150/4 L és 150/4 R termékek bemutatása



Főbb jellemzők

- Jobb levegő-minőség Agua-Care rendszerrel
- Beépített levegő páratartalom érzékelő
- CO₂ szenzorok bekötési lehetősége
- Igényfüggő levegő térfogatáram-szabályozás
- Magas hatásfokú lakásszellőztető készülék
- Gyárilag beépített, moduláló bypass
- Nagyhatékonyságú EC ventilátor motorok
- Passzív házakra is alkalmas minősítés
- Kompatibilis a VR 920 kommunikációs egységgel és kombinálható a multiMATIC 700 rendszerszabályozóval a fűtés, melegvíz-készítés és lakásszellőztetés egyszerű szabályozása érdekében
- Távozó-/frisslevegő csatlakozás a kijelzőhöz képes balra a VAR 150/4 L, és jobbra a VAR 150/4 R készülékeknél
- Vízszintes és függőleges telepítés lehetséges

A termék felszereltsége

- Háttérvilágított, intuitív módon működtethető készülék kezelőfelület
- A befűjt friss- és az elhasznált levegő ventilátorok térfogatáram szabályozása választhatóan konstans vagy változó (automatikus üzem) lehet
- Nagyhatékonyságú, műanyagból készült kereszt (ellenáramú) hőcserélő
- Kimondottan nagy felülettel rendelkező, szükség esetén cserélhető F7 finompor (befűjt levegő) és G4 szűrő (elhasznált levegő)
- Csatlakozások az $\Phi 180/150$ mm-es átmérőjű csővezeték rendszerre
- Külön opcióként rendelhető távkapcsoló három-fokozatú kapcsolóval és automatikus üzemeltetési lehetőséggel (páratartalom alapján végrehajtott térfogatáram szabályozás)
- Opcionálisan előfűtő regiszter is beépíthető a készülékbe

Típus-áttekintés

Típusjelölés	ErP készülékcímke	Átlagos hőhasznosítási fok DIBt engedély (Németország)	Hőhasznosítási fok (%) Passzívház minősítés	Rendelési szám
VAR 150/4 L	A	0,84	75	0010016050
VAR 150/4 R	A	0,84	75	0010016049



Tudnivaló:

Minden DIBt- és Passzívház tanúsítvány az alábbi linken érhető el:
https://www.vaillant.hu/fogyasztok/termekek/recovair-lakasszellozteto-fali-keszulekek-3520.hu_hu.html

2.2 Műszaki adatok

	VAR 150/4 L	VAR 150/4 R
Szélesség	1413 mm	1413 mm
Mélység	598 mm	598 mm
Magasság	249 mm	249 mm
A termék tömege, csomagolással együtt	42 kg	42 kg
A termék üzembesz tömege, csomagolás nélkül	35,8 kg	35,8 kg
Névleges üzemi feszültség	230 V	230 V
Hálózati frekvencia	50 Hz	50 Hz
Biztosíték	4 A	4 A
Teljesítmény-felvétel	4 ... 84 W	4 ... 84 W
Max. teljesítmény-felvétel (fagyvédelmi elemmel, ha van)	684 W	684 W
Áramfelvétel	0,37 A	0,37 A
A csatlakozó vezeték legkisebb vezeték keresztmetszete	≥1,5 mm ²	≥1,5 mm ²
Védelmi osztály	1	1
Védelem módja	IP10B	IP10B
Légcsatlakoztatási tartomány Φ (belső)	150 mm	150 mm
Légcsatlakoztatási tartomány Φ (külső)	180 mm	180 mm
A hőcserélő anyaga	PET C / Alumínium	PET C / Alumínium
Max. levegő térfogatáram	150 m ³ /óra	150 m ³ /óra
Névleges tömegáram	70 ... 115 m ³ /óra	70 ... 115 m ³ /óra
Felhasználható szállítónyomás max. térfogatáram mellett	130 Pa	130 Pa
Specifikus teljesítmény-felvétel	0,4 W/(m ³ /óra) 115 m ³ /óra és 100 Pa esetén	0,4 W/(m ³ /óra) 115 m ³ /óra és 100 Pa esetén
Szűrőosztály – befűjt levegő	F7/F9	F7/F9
Szűrőosztály – elhasznált levegő	G4	G4
Szűrőfelület	0,5 m ²	0,5 m ²
Hőhasznosítási fok	82%	82%
Termikus hatásfok (EN 13141-7 szerint)	75%	75%
Aktív fagyvédelmi üzem (megakadályozza a befagyást, illetve a kondenzátum ismételt felbukkanását)	≤ -3°C	≤ -3°C
Max. üzemi hőmérséklet	40°C	40°C
Hangteljesítmény, 1-es fokozat (16 Pa esetén)	44 dB(A) 80 m ³ /ó esetén	44 dB(A) 80 m ³ /ó esetén
Hangteljesítmény, 2-es fokozat (50 Pa esetén)	47 dB(A) 140 m ³ /ó eset.	47 dB(A) 140 m ³ /ó eset.
Hangteljesítmény, 3-as fokozat (100 Pa esetén)	54 dB(A) 200 m ³ /ó eset.	54 dB(A) 200 m ³ /ó eset.
Max. hangteljesítmény (169 Pa esetén)	61 dB(A) 260 m ³ /ó eset.	61 dB(A) 260 m ³ /ó eset.
Környezeti hőmérséklet	5 ... 40°C	5 ... 40°C

Az alábbi táblázatok a recoVAIR 150/4 L és R készülékek hangteljesítmény szintjeit mutatják meg.

Berendezéshang a felszerelési helyiségben

Térfogatáram (m ³ /óra)	Rendszer nyomásvesztés (Pa)	Oktáv középfrekvencia (Hz)					
		125	250	500	1000	2000	Összesen (125 – 8000 Hz)
		Hangteljesítmény szint (dB(A))					
50	20	14,0	28,0	32,0	33,0	26,0	40,7
100	50	15,0	29,0	28,0	35,0	27,0	41,2
	100	16,0	31,0	27,0	36,0	28,0	42,3
150	75	24,0	41,0	39,0	50,0	40,0	42,3
	125	25,0	43,0	40,0	51,0	41,0	58,0
	175	20,0	45,0	47,0	52,0	42,0	60,0

Befűjt levegő csatlakozó csomák

Térfogatáram (m ³ /óra)	Rendszer nyomásvesztés (Pa)	Oktáv középfrekvencia (Hz)							
		125	250	500	1000	2000	4000	8000	Összesen (125 – 8000 Hz)
		Hangteljesítmény szint (dB(A))							
50	50	40,2	27,2	30,9	34,8	23,6	10,2	6,6	41,9
	100	42,4	35,4	35,4	41,9	31,5	16,5	7,6	46,2
	150	51,2	39,8	41,8	49,3	38,4	24,1	11,6	53,9
100	50	55,2	37,7	40,5	43,0	34,3	22,4	9,0	55,7
	100	50,8	40,0	43,6	45,8	38,0	25,1	10,6	53,0
	150	51,9	43,5	46,0	48,4	40,3	27,2	12,5	54,8
150	50	58,5	45,7	50,8	48,8	42,4	33,2	18,5	59,8
	100	67,6	47,4	53,3	51,3	44,7	33,8	20,3	67,9
	150	62,5	47,8	53,5	52,5	46,9	34,7	20,8	63,6

Elhasznált levegő csatlakozó csomák

Térfogatáram (m ³ /óra)	Rendszer nyomásvesztés (Pa)	Oktáv középfrekvencia (Hz)							
		125	250	500	1000	2000	4000	8000	Összesen (125 – 8000 Hz)
		Hangteljesítmény szint (dB(A))							
50	50	35,5	30,8	21,6	20,1	8,6	7,1	6,7	37,0
	100	42,8	35,5	24,3	23,6	10,3	7,9	6,7	43,7
	150	45,4	39,9	28,1	27,3	12,7	10,4	7,0	46,6
100	50	38,8	34,0	23,0	24,5	14,2	7,2	-0,6	40,3
	100	38,3	34,7	25,5	25,1	13,4	6,8	-0,7	40,2
	150	40,1	35,2	28,7	26,4	14,2	8,7	0,6	41,7
150	50	59,3	53,7	43,4	41,7	35,3	27,2	18,4	60,5
	100	59,9	55,5	43,8	43,0	35,5	28,4	19,6	61,4
	150	60,5	56,2	44,8	43,9	36,3	29,9	21,7	62,0

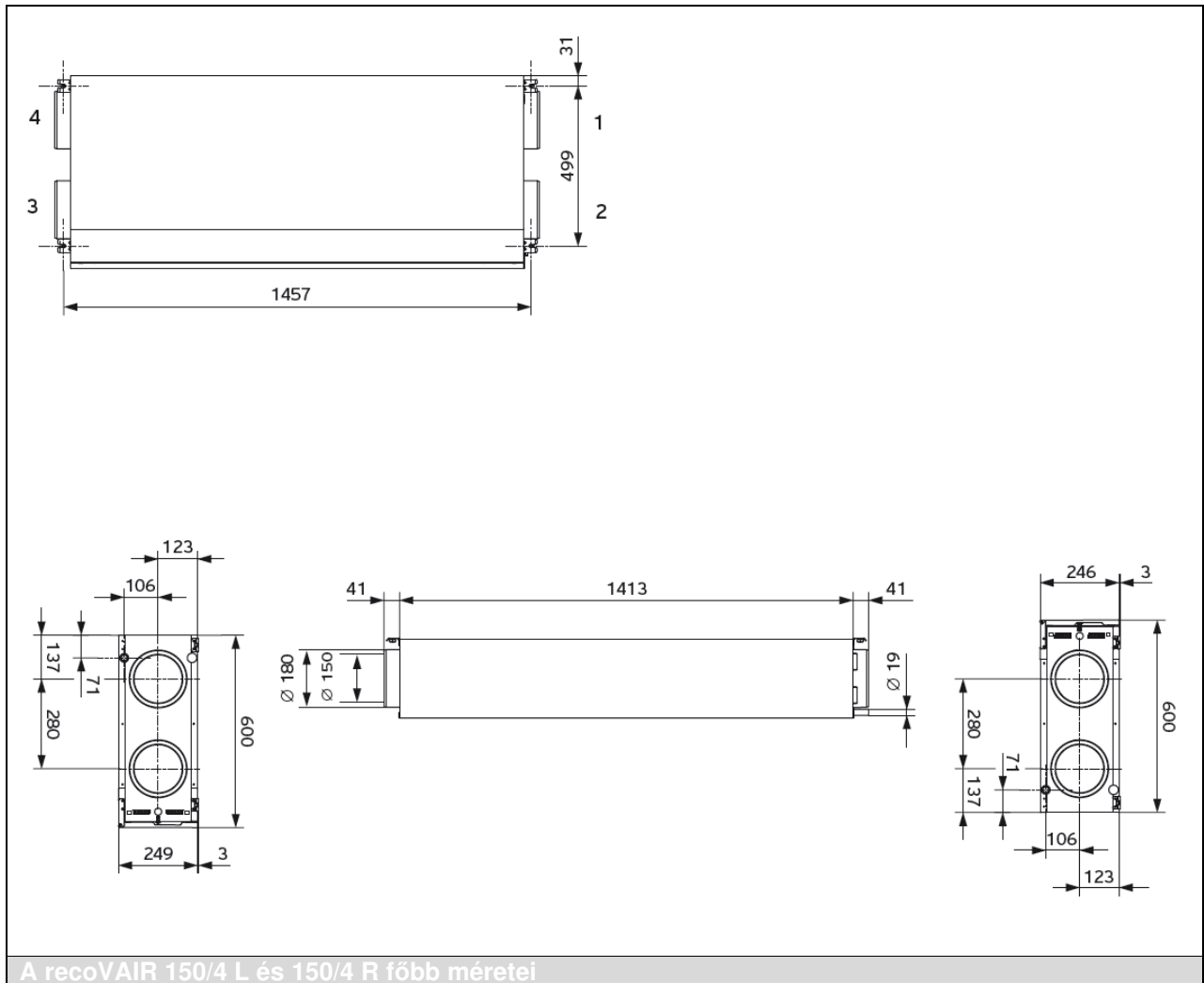
Külső levegő csatlakozó csomak

Térfogatáram (m ³ /óra)	Rendszer nyomásvesztés (Pa)	Oktáv középfrekvencia (Hz)							
		125	250	500	1000	2000	4000	8000	Osszesen (125 – 8000 Hz)
		Hangteljesítmény szint (dB(A))							
50	50	30,2	20,4	23,2	26,1	17,7	7,6	5,0	32,6
	100	31,8	26,6	26,6	31,4	23,6	12,4	5,7	36,1
	150	38,4	29,8	31,4	36,9	38,8	18,0	8,7	41,8
100	50	41,4	28,3	30,4	32,3	25,7	16,8	6,8	42,5
	100	38,1	30,0	32,7	34,4	28,5	18,9	7,9	41,1
	150	38,9	32,7	34,5	36,3	30,2	20,4	9,4	42,5
150	50	43,9	34,3	38,1	36,6	31,8	24,9	13,9	46,0
	100	50,7	35,6	40,0	38,5	33,5	25,4	15,2	51,5
	150	46,9	35,9	40,1	39,4	35,1	26,0	15,6	48,8

Távozó levegő csatlakozó csomak

Térfogatáram (m ³ /óra)	Rendszer nyomásvesztés (Pa)	Oktáv középfrekvencia (Hz)							
		125	250	500	1000	2000	4000	8000	Osszesen (125 – 8000 Hz)
		Hangteljesítmény szint (dB(A))							
50	50	44,4	38,5	27,1	25,1	10,8	8,9	8,3	45,5
	100	35,5	44,4	30,4	29,4	12,9	9,9	8,4	54,1
	150	56,8	49,9	35,1	34,1	15,9	13,0	8,7	57,6
100	50	48,6	42,5	28,7	30,6	17,7	9,0	-0,8	49,6
	100	47,8	43,4	31,9	31,3	16,7	8,5	-0,8	49,3
	150	50,2	44,0	35,8	33,0	17,8	10,8	0,7	51,3
150	50	74,2	67,1	54,3	52,1	44,2	34,0	23,0	75,0
	100	74,9	69,3	54,7	53,8	44,4	35,5	24,5	76,0
	150	75,6	70,3	56,0	54,8	45,4	37,4	27,1	76,8

2.3 Befoglaló és csatlakozó méretek



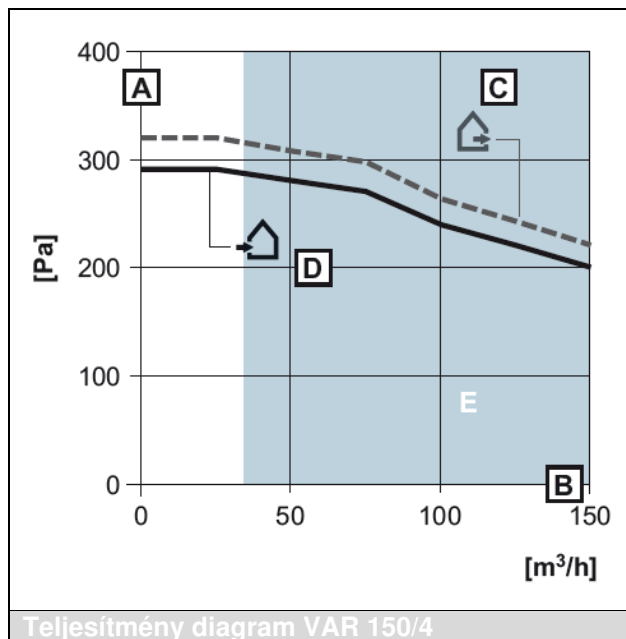
Jobb oldali csatlakozás

- 1 Távozó levegő – a szellőztető készüléktől kifelé távozó elhasznált levegő
- 2 Külső levegő – a szellőztető készülék felé tartó friss (külső) levegő
- 3 Elhasznált levegő – a lakóterekből a szellőztető készülék felé
- 4 Befújt levegő – a szellőztető készüléktől a lakóterek felé

Bal oldali csatlakozás

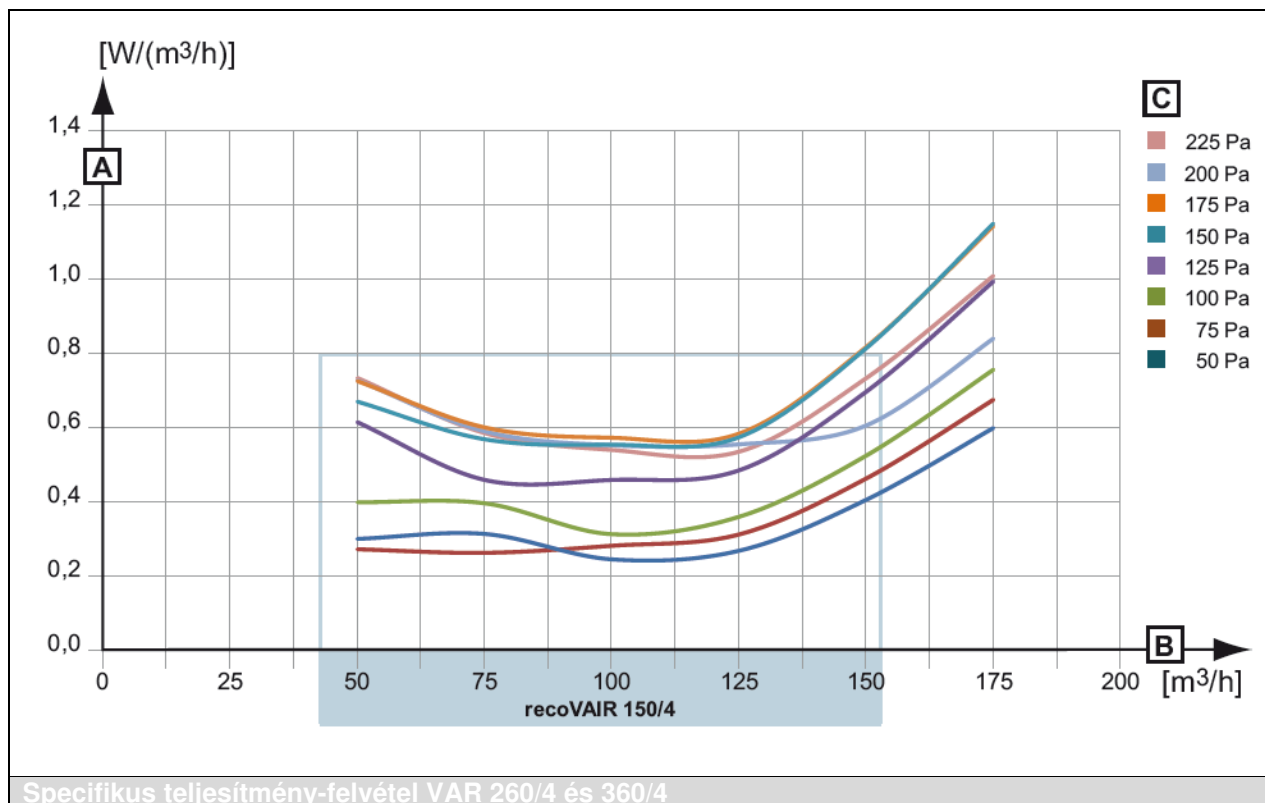
- 1 Befújt levegő – a szellőztető készüléktől a lakóterek felé
- 2 Elhasznált levegő – a lakóterekből a szellőztető készülék felé
- 3 Külső levegő – a szellőztető készülék felé tartó friss (külső) levegő
- 4 Távozó levegő – a szellőztető készüléktől kifelé távozó elhasznált levegő

Teljesítmény diagram VAR 150/4



- A Nyomás (Pa)
- B Levegő térfogatáram (m³/óra)
- C Elhasznált levegő
- D Befűjt levegő
- E Beállítási tartomány

Specifikus teljesítmény-felvétel VAR 150/4



- A Specifikus teljesítmény-felvétel (Wh/m³)
- B Levegő térfogatáram (m³/óra)
- C Nyomás (Pa)

3. recoVAIR VAR 60/1 D és DW termékinformációk

3.1 A recoVAIR VAR 60/1 D és DW termékek bemutatása



Főbb jellemzők

- Decentrális szellőztető készülék hővisszanyeréssel
- Vezeték nélküli kommunikáció a VAR .../1 DW készülékeknel
- Igényfüggő levegő térfogatáram-szabályozás
- Beépített fényérzékelő-szenzor
- Integrált páratartalom-érzékelő
- Magas hatásfokú decentrális lakásszellőztető készülék
- Halk üzemű, EC motoros ventilátor
- Automatikus belső zsalu
- A CO₂ szenzorral rendelkező (opcionális) kezelő-konzol csatlakoztatási lehetősége
- Gyors és szerszámokat nem igénylő karbantartás

A termék felszereltsége

- LED kijelzés az üzemmódról, valamint a szűrőcsere szükségességéről
- Térfogatáram szabályozás 3/5 fokozatban (D/DW)
- ECO, automatikus és kézi üzem
- Regeneratív kerámia hőtároló (cserélhető)
- Alternáló üzem (70 másodperces ciklusok) a hővisszanyerés során
- Kereszt-irányú szellőztetés (hővisszanyerés nélkül)
- Mosható G3-as szűrők a befűjt és az elszívott levegő számára
- Külön tartozékként rendelhető, infravörös távkapcsoló
- Vezeték nélküli kommunikáció egészen 15 db berendezésig, egyetlen vezér (VAR .../1 DW) készülékkel
- Vezetékes kommunikáció egészen 15 db berendezésig, egyetlen vezér (VAR .../1 D) készülékkel

Típus-áttekintés

Típusjelölés	ErP készülékcímke	Rendelési szám
VAR 60/1 D	A+	0010020773
VAR 60/1 DW	A+	0010020774

3.2 Műszaki adatok

Általános műszaki adatok

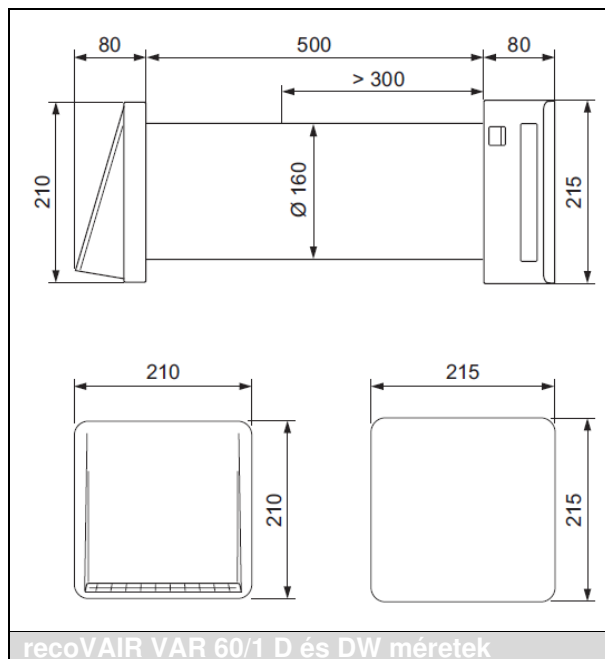
* Működéshez szükséges

	VAR 60/1 D	VAR 60/1 DW
Levegő térfogatáram	30/45/60 m ³ /óra	30/37,5/45/52,5/60 m ³ /óra
Teljesítmény-felvétel	4,9 ... 8,9 W	4,9 ... 8,9 W
Specifikus teljesítmény-felvétel	0,3 W/(m ³ /óra)	0,3 W/(m ³ /óra)
Hangteljesítmény-szint	33,8 ... 45,8 dB(A)	33,8 ... 45,8 dB(A)
Hangteljesítmény-szint, 1 m-es távolságból	25,8 ... 37,7 dB(A)	25,8 ... 37,7 dB(A)
Hővisszanyerés hatásfoka	85%	85%
Hangszigetelés mértéke nyitott szélvédővel	36 dB	36 dB
Hangszigetelés mértéke zárt szélvédővel	40 dB	40 dB
Szűrő osztály	2 x G3	2 x G3
Frekvencia-tartomány	-	863 ... 870 MHz
Adóteljesítmény	-	<10 mW
Tömeg	1,5 kg	1,5 kg
Külső (környezeti) léghőmérséklet*	-20 ... 50°C	-20 ... 50°C
Külső (környezeti) levegő páratartalma	0 ... 100%	0 ... 100%

Műszaki adatok - elektromosság

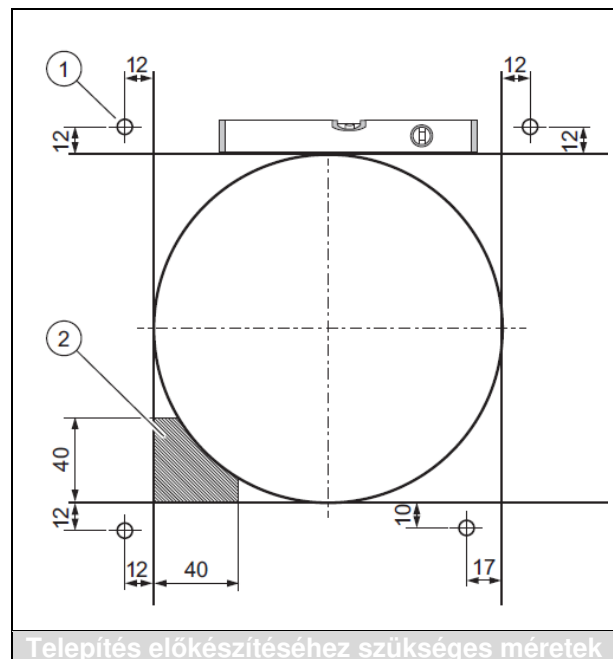
	VAR 60/1 D	VAR 60/1 DW
Tápfeszültség	220 ... 240 V _{AC}	220 ... 240 V _{AC}
Hálózati frekvencia	50 Hz	50 Hz
Max. áramfelvétel	38,6 mA	38,6 mA
Védelmi osztály	IP X4D	IP X4D

Befoglaló méretek



recoVAIR VAR 60/1 D és DW méretek

Előkészítés a telepítésre



Telepítés előkészítéséhez szükséges méretek

- 1 Furatok
- 2 A kábelkilépés tartománya

Jegyzeteim:

A folyamatos fejlesztéseknek köszönhetően a tervezési segédletben közölt információkban, termékképekben és a műszaki tartalomban bizonyos esetekben eltérés lehetséges.

A gyártók fenntartják maguknak a jogot, hogy előzetes bejelentés nélkül megváltoztassák a tervezési segédletben szereplő termékek bármely részletét és színét. Emellett minden erőfeszítést megteszünk annak érdekében, hogy a tervezési segédletben közöltek megfeleljenek a valóságnak. Ez a kiadvány semmilyen esetben sem minősül ajánlat-tételnek a cég részéről senki számára. Azt tanácsoljuk vásárlóinknak, hogy a terméket forgalmazó kereskedő partnereinknél vagy képviselőtűnkél minden esetben tájékozódjanak vásárlás előtt.

