

**Allgemeine
bauaufsichtliche
Zulassung/
Allgemeine
Bauartgenehmigung**

Zulassungsstelle für Bauprodukte und Bauarten

Bautechnisches Prüfamnt

Eine vom Bund und den Ländern
gemeinsam getragene Anstalt des öffentlichen Rechts

Mitglied der EOTA, der UEAtc und der WFTAO

Datum:

13.05.2021

Geschäftszeichen:

III 57-1.51.3-62/20

Nummer:

Z-51.3-359

Geltungsdauer

vom: **13. Mai 2021**

bis: **13. Mai 2026**

Antragsteller:

Vaillant Deutschland GmbH & Co. KG

Berghauser Straße 40

42859 Remscheid

Gegenstand dieses Bescheides:

Zentrales Lüftungsgerät mit Wärme- und Feuchterückgewinnung Typ "recoVAIR - VAR 260/4 E"

Der oben genannte Regelungsgegenstand wird hiermit allgemein bauaufsichtlich
zugelassen/genehmigt.

Dieser Bescheid umfasst zehn Seiten und fünf Anlagen.

DIBt

I ALLGEMEINE BESTIMMUNGEN

- 1 Mit diesem Bescheid ist die Verwendbarkeit bzw. Anwendbarkeit des Regelungsgegenstandes im Sinne der Landesbauordnungen nachgewiesen.
- 2 Dieser Bescheid ersetzt nicht die für die Durchführung von Bauvorhaben gesetzlich vorgeschriebenen Genehmigungen, Zustimmungen und Bescheinigungen.
- 3 Dieser Bescheid wird unbeschadet der Rechte Dritter, insbesondere privater Schutzrechte, erteilt.
- 4 Dem Verwender bzw. Anwender des Regelungsgegenstandes sind, unbeschadet weitergehender Regelungen in den "Besonderen Bestimmungen", Kopien dieses Bescheides zur Verfügung zu stellen. Zudem ist der Verwender bzw. Anwender des Regelungsgegenstandes darauf hinzuweisen, dass dieser Bescheid an der Verwendungs- bzw. Anwendungsstelle vorliegen muss. Auf Anforderung sind den beteiligten Behörden ebenfalls Kopien zur Verfügung zu stellen.
- 5 Dieser Bescheid darf nur vollständig vervielfältigt werden. Eine auszugsweise Veröffentlichung bedarf der Zustimmung des Deutschen Instituts für Bautechnik. Texte und Zeichnungen von Werbeschriften dürfen diesem Bescheid nicht widersprechen, Übersetzungen müssen den Hinweis "Vom Deutschen Institut für Bautechnik nicht geprüfte Übersetzung der deutschen Originalfassung" enthalten.
- 6 Dieser Bescheid wird widerruflich erteilt. Die Bestimmungen können nachträglich ergänzt und geändert werden, insbesondere, wenn neue technische Erkenntnisse dies erfordern.
- 7 Dieser Bescheid bezieht sich auf die von dem Antragsteller gemachten Angaben und vorgelegten Dokumente. Eine Änderung dieser Grundlagen wird von diesem Bescheid nicht erfasst und ist dem Deutschen Institut für Bautechnik unverzüglich offenzulegen.
- 8 Die von diesem Bescheid umfasste allgemeine Bauartgenehmigung gilt zugleich als allgemeine bauaufsichtliche Zulassung für die Bauart.

II BESONDERE BESTIMMUNGEN

1 Regelungsgegenstand und Verwendungs- bzw. Anwendungsbereich

1.1 Regelungsgegenstand

Dieser Genehmigungsbescheid gilt für zentrale Lüftungsgeräte mit Wärme- und Feuchterückgewinnung Typ "recoVAIR - VAR 260/4 E", nachfolgend auch als zentrales Lüftungsgerät bezeichnet.

Das zentrale Lüftungsgerät, siehe Anlage 1, besteht im Wesentlichen aus dem Zu- und Abluftventilator, dem Wärmeübertrager, Außenluft- und Abluftfilter sowie der Regelungseinheit. Im Wärmeübertrager erfolgt die Wärme- und Feuchteübertragung von der Abluft auf die Außenluft, die erwärmt und befeuchtet als Zuluft der Wohneinheit oder einer vergleichbaren Nutzungseinheit zugeführt wird.

Die Komponenten des zentralen Lüftungsgerätes sind in einem Schaumstoffblock aus EPP, der mit pulverbeschichteten Stahlblechkassetten umkleidet ist, integriert.

An der Gehäuseoberseite sind die Anschlüsse für die Außen- und Zuluft sowie für die Ab- und Fortluft angeordnet. Alle Luftanschlüsse sind kreisrund und haben einen Durchmesser von jeweils 180 mm.

Der Wärmeübertrager ist ein Kreuzgegenstrom-Plattenwärmeübertrager aus Kunststoff mit feuchtedurchlässigen Membranplatten. Das zentrale Lüftungsgerät ist mit einem elektrischen Vorheizregister zum Vereisungsschutz ausgestattet.

Die verwendeten Ventilatoren sind Radialventilatoren mit Gleichstrommotoren und Konstantvolumenstromregelung. Der Ventilator des Außenluft-/Zuluftraktes und der Ventilator des Abluft-/ Fortlufttraktes sind bezogen auf die Strömungsrichtung nach dem Wärmeübertrager angeordnet. Der Einsatzbereich des zentralen Lüftungsgerätes liegt zwischen 65 m³/h und 260 m³/h.

Das zentrale Lüftungsgerät verfügt über drei Temperatursensoren und einen kombinierten Temperatur- und Feuchtesensor. Es wird über eine interne Bedieneinheit geschaltet. An der Bedieneinheit können drei Lüftungsstufen und eine Automatikstufe geschaltet werden.

Die Außenluft und die Abluft werden jeweils über einen Filter geführt. Beide Filter sind in Strömungsrichtung vor dem Wärmeübertrager angeordnet. Das zentrale Lüftungsgerät verfügt über eine drehzahlabhängige und zeitgesteuerte Filterüberwachung.

Anfallendes Kondensat wird am Boden des Gerätes in einer Kondensatmulde im Fortlufttrakt aufgefangen und über einen im Lieferumfang enthaltenden Siphon mit einem Durchmesser von 20 mm abgeführt.

Das zentrale Lüftungsgerät verfügt über einen automatischen temperaturgesteuerten Bypass. Im Bedarfsfall wird die Abluft am Wärmeübertrager vorbeigeführt. Eine Wärmerückgewinnung findet nicht statt.

1.2 Verwendungs- und Anwendungsbereich

Das zentrale Lüftungsgerät mit Wärme- und Feuchterückgewinnung Typ "recoVAIR - VAR 260/4 E" ist geeignet, in Lüftungsanlagen zur kontrollierten Be- und Entlüftung von einzelnen Wohnungen oder vergleichbaren Nutzungseinheiten ver- und angewendet zu werden.

Die bei der Berechnung des Jahres-Primärenergiebedarfs gemäß § 20 Abs. 2 und § 28 Abs. 2 des Gebäudeenergiegesetzes¹ zur Anrechnung der Wärmerückgewinnung erforderlichen Angaben und Kennwerte für das zentrale Lüftungsgerät, die für die Errichtung der Lüftungsanlage verwendet werden, sind den Abschnitten 2.1.8 sowie 3.1.2 i. V. m. Anlage 5

¹ Gesetz zur Einsparung von Energie und zur Nutzung erneuerbarer Energien zur Wärme- und Kälteerzeugung in Gebäuden (Gebäudeenergiegesetz - GEG) vom 8. August 2020 (BGBl. I, S. 1728 ff)

dieser allgemeinen bauaufsichtlichen Zulassung/allgemeinen Bauartgenehmigung zu entnehmen.

Die in dem Bescheid aufgeführten energetischen Eigenschaften des zentralen Lüftungsgerätes setzen eine Betriebsweise des Gerätes mit ausgeglichener Volumenstrombilanz voraus.

2 Bestimmungen für das Bauprodukt

2.1 Eigenschaften des zentralen Lüftungsgerätes mit Wärme- und Feuchterückgewinnung vom Typ "recoVAIR - VAR 260/4 E"

Angaben zu den Werkstoffen des Bauproduktes sind beim DIBt hinterlegt.

2.1.1 Gehäuse

Der konstruktive Aufbau des zentralen Lüftungsgerätes besteht aus einem Grundkörper aus expandiertem Polypropylen (EPP), der von einem Metall-Gehäuse umschlossen wird. Der EPP-Grundkörper ist luftdicht, notwendige Öffnungen wie z. B. für den Zugang zu Filtern oder dem Wärmeübertrager sind durch EPP-Teile dicht verschließbar. Wo keine Dichtung direkt durch EPP-Teile erfolgt, werden zusätzliche Schaumstoffdichtungen, die verpresst werden, eingesetzt. Der Wärmeübertrager ist mit zusätzlichen Bürsten- und Schaumdichtungen ausgerüstet.

Das Metall-Gehäuse besteht aus mehreren Blechteilen, welche miteinander verschraubt werden. Die Funktionskomponenten wie Ventilatoren, Wärmeübertrager, Sensoren etc. sind im EPP-Körper eingesteckt oder eingeschoben. (Anlage 2)

Durch das Abnehmen der Frontklappe mit Griffmulden und des Frontdeckels lässt sich das zentrale Lüftungsgerät revisionieren.

2.1.2 Ventilatoren

Sowohl der Ventilator für den Außenluft-/Zulufttrakt als auch für den Abluft-/Fortlufttrakt ist jeweils ein elektrisch kommutierter Radialventilator vom Typ K3G190-RC05-19. Die Ventilatoren sind mit einer Konstantvolumenstromregelung ausgestattet und haben eine maximale Leistungsaufnahme von 166 W.

2.1.3 Schaltbarkeit

Das zentrale Lüftungsgerät ist über eine interne Bedieneinheit (siehe Anlage 2) durch den Nutzer bedienbar, wobei für den Nutzer 3 Lüfterstufen und eine Automatikstufe zur Auswahl stehen. In der Automatikstufe wird der Volumenstrom nach der Abluftfeuchte bedarfsgerecht geregelt. Die Außerbetriebnahme erfolgt durch Ziehen des Netzsteckers.

Die Ansteuerung der Ventilatoren erfolgt stufenlos mit einer Steuerspannung in einem Bereich von 0-100 % Pulsweitenmodulation.

Tabelle 1: Werkseitig sind folgende Voreinstellungen realisiert

Stufe 1	100 m ³ /h
Stufe 2	150 m ³ /h
Stufe 3	200 m ³ /h

Abweichend von den werkseitigen Voreinstellungen kann im Rahmen des volumenstrombezogenen Einsatzbereiches eine Veränderung der Zuordnung der Volumenströme zu den wählbaren Lüfterstufen durch den Fachinstallateur vorgenommen werden.

2.1.4 Druck-Volumenstrom-Kennlinien

Die Druck-Volumenstrom-Kennlinien des zentralen Lüftungsgerätes müssen den in Anlage 3 dargestellten Kennlinienverläufen entsprechen.

Tabelle 2: Einstellparameter als Basis zur Ermittlung der Kennlinien

	Soll- volumenstrom (m ³ /h)	Einstellung am Gerät		
		Nennlüftung Ab-/Zuluft (m ³ /h)	Prozent bezogen auf Nennlüftung [%]	
			Abluft	Außenluft
Minimum ¹	65	53/62	-	-
Stufe 1	82	125/115	60	70
Stufe 2	130	130/129	100	100
Stufe 3	206	200/200	100	100
Maximum	260	200/200	130	130

¹ Unter Verwendung einer vom Hersteller bereit gestellten Software besteht für den Fachinstallateur die Möglichkeit, den Minimalvolumenstrom einzustellen.

2.1.5 Filter

Der verwendete Abluffilter muss der Filterklasse ISO Coarse 65% und der verwendete Außenluftfilter der Filterklasse ISO ePM₁ 70% gemäß DIN EN ISO 16890:1-4² entsprechen. Dies gilt auch für Ersatz- oder Austauschfilter.

Die Abmessungen von Außen- und Abluffilter betragen jeweils 490 mm x 165 mm x 50 mm.

Das zentrale Lüftungsgerät verfügt über eine System-Überwachungsfunktion, die bei einem Anstieg der Ventilator-Drehzahl um 20% in Abhängigkeit der Filterverschmutzung, eine Wartungsmeldung (Filterwechsel) am integrierten Bedienteil ausgibt. Die zeitgesteuerte Filterüberwachung wird spätestens nach 12 Monaten aktiv, wobei der Hersteller einen Filterwechsel nach 6 Monaten vorschreibt. Der erforderliche Filterwechsel wird an der Bedieneinheit angezeigt.

Die Filter sind durch den Betreiber leicht auswechselbar. Entsprechende Regelungen zum Filterwechsel sind vom Hersteller in den produktbegleitenden Unterlagen in Form von Wartungsanweisungen zu treffen.

2.1.6 Wärmeübertrager

Der Wärmeübertrager ist ein Kreuzgegenstrom-Plattenwärmeübertrager bestehend aus einem Kunststoffgehäuse (Polystyrol) und 68 Kunststoffplatten mit Membraneigenschaften (Polyethylen mit antibakterieller Beschichtung) mit den Abmessungen (L x B x H in mm) 365 x 365 x 350. Der Plattenabstand beträgt 2,4 mm.

Der Wärmeübertrager ist mit einem elektrischen Vorheizregister zum Vereisungsschutz ausgerüstet, der ihn gegen andauernde Vereisung schützen muss. Die Grenz-Außentemperatur beträgt ≤ - 4,3 °C. Die Frostschutzstrategie ist geeignet, den Wärmeübertrager vor dauerhaften Vereisen zu schützen.

2.1.7 Dichtheit

Das zentrale Lüftungsgerät ist innerhalb des Kennfeldes gemäß Anlage 3 erhöht dicht. Die internen und externen Leckluftvolumenströme dürfen jeweils nicht größer als 2,5 % des mittleren Volumenstromes des Einsatzbereiches des Zulassungsgegenstandes bezogen auf einen Über- bzw. Unterdruck von 100 Pa sein – das sind 2,5 % von 163 m³/h, also 4,1 m³/h.

2

DIN EN ISO 16890-1, -2, -3, -4: 2017-08 Luftfilter für die allgemeine Raumlufttechnik - Teil 1: Technische Bestimmungen, Anforderungen und Effizienzklassifizierungssystem, basierend auf dem Feinstaubabscheidegrad (ePM), -Teil 2: Ermittlung des Fraktionsabscheidegrades und des Durchflusswiderstandes, - Teil 3: Ermittlung des gravimetrischen Wirkungsgrades sowie des Durchflusswiderstandes im Vergleich zu der aufgenommenen Masse von Prüfstaub, - Teil 4: Konditionierungsverfahren für die Ermittlung des Fraktionsabscheidegradminimums

2.1.8 Energetische Produktdaten

Die nachfolgend angegebenen Produktdaten sind für das detaillierte Berechnungsverfahren gemäß DIN V 4701-10³ zur Ermittlung der Anlagenaufwandszahl zu verwenden. Die Ermittlung der energetischen Kennwerte erfolgte in Anlehnung an DIN EN 13141-7 auf Basis des zuluftseitigen Temperaturverhältnisses von 0,82. Das ermittelte zuluftseitige Feuchteverhältnis beträgt 0,53.

Tabelle 3: Wärmebereitstellungsgrad, spezifische elektrische Leistungsaufnahme

Volumenstrom q_v [m ³ /h]	mittlerer Wärmebereitstellungsgrad η_{WRG} [-] ^{a,b,c}	spezifische elektrische Leistungsaufnahme p_{el} [W/(m ³ /h)] ^c
$65 \leq q_v \leq 260$	0,80	0,22

- ^a Dieser Wert berücksichtigt jeweils die Effekte der Wärmeverluste über das Gehäuse, des Frostschutzbetriebes sowie der Volumenstrombalance gemäß DIN V 4701-10 und setzt voraus, dass das zentrale Lüftungsgerät "recoVair - VAR 260/4 E" im Volumenstrombereich des in der Anlage 3 markierten Kennfeldes betrieben werden.
- ^b Zum Schutz des Wärmeübertragers vor Einfrieren wird die Zuluft elektrisch vorgewärmt, somit ist der in obiger Tabelle angegebene Wert für den Wärmebereitstellungsgrad zu verwenden. Die zur Ermittlung des Hilfsenergiebedarfs zur Luftvorwärmung erforderliche Grenz-Außenlufttemperatur nach DIN V 4701-10 beträgt -4,3 °C.
- ^c Mittelwert bei den Luftzuständen 1 und 2; $0,7 \times q_{vd}$ und 50 Pa in Anlehnung an DIN EN 13141-7. (Dieser Wert berücksichtigt nicht den Feuchterückgewinn.)

Die volumenstrombezogene elektrische Leistungsaufnahme des zentralen Lüftungsgerätes ist den Kennlinien in Anlage 4 zu entnehmen.

2.1.9 Brandverhalten der Baustoffe

Das Brandverhalten der Baustoffe ist entsprechend der in Tabelle 4 aufgeführten technischen Regeln nachgewiesen.

Tabelle 4: Baustoffklassen

Lfd. Nr.	Baustoff	Baustoffklasse/ Klasse	Technische Regel
1	Gehäuse (Stahlblech)	A1	DIN 4102-4 ⁴
2	Filter (Polyester)	B2	DIN 4102-1 ⁵
3	Dämmstoff (EPP)	E	DIN EN 13501-1 ⁶
4	Dämmstoff (EPP)	B2	DIN 4102-1
5	Wärmeübertrager (PS/PE)	E	DIN EN 13501-1
6	Ventilator (ABS)	E	DIN EN 13501-1

- ³ DIN V 4710-10:2003-08 Energetische Bewertung heiz- und raumluftechnischer Anlagen
- ⁴ DIN 4102-4:2016-05 Brandverhalten von Baustoffen und Bauteilen; Zusammenstellung und Anwendung klassifizierter Baustoffe, Bauteile und Sonderbauteile
- ⁵ DIN 4102-1:1998-05 Brandverhalten von Baustoffen und Bauteilen – Teil 1: Baustoffe; Begriffe, Anforderungen und Prüfungen
- ⁶ DIN EN 13501-1:2019-05 Klassifizierung von Bauprodukten und Bauarten zu ihrem Brandverhalten

2.2 Herstellung, Kennzeichnung

2.2.1 Herstellung

Die zentralen Lüftungsgeräte sind werkseitig herzustellen.

2.2.2 Kennzeichnung

Die zentralen Lüftungsgeräte müssen vom Hersteller mit dem Übereinstimmungszeichen (Ü-Zeichen) nach den Übereinstimmungszeichen-Verordnungen der Länder gekennzeichnet werden. Die Kennzeichnung darf nur erfolgen, wenn die Voraussetzungen nach Abschnitt 2.3 erfüllt sind.

Neben dem Ü-Zeichen sind jeweils:

- die Bescheidnummer,
- der Name des Herstellers,
- die Typenbezeichnung,
- das Herstelljahr und
- Herstellwerk

auf einem Beipackzettel in der Verpackung und auf dem Produkt leicht erkennbar und dauerhaft anzugeben.

2.2.3 Produktbegleitende Unterlagen

Der Hersteller hat jedem zentralen Lüftungsgerät eine Montage- und eine Betriebsanleitung beizufügen, die der Antragsteller/Hersteller in Übereinstimmung mit dieser allgemeinen bauaufsichtlichen Zulassung/allgemeinen Bauartgenehmigung erstellt hat und die dem Verwender zur Verfügung zu stellen ist. Diese Anleitung ist verständlich und in deutscher Sprache abzufassen. Die Anleitung muss alle erforderlichen Angaben enthalten, damit bei ordnungsgemäßer Installation, Bedienung und Instandhaltung die mit den zentralen Lüftungsgeräten errichteten Lüftungsanlagen betriebs- und brandsicher sind. In der Anleitung und den übrigen produktbegleitenden Unterlagen des Herstellers dürfen keine diesem Bescheid entgegenstehenden Angaben enthalten sein.

Durch den Hersteller ist ein Hinweis in die Installationsanleitung derart aufzunehmen, dass ein ordnungsgemäßer Betrieb der mit den zentralen Lüftungsgeräten errichteten Lüftungsanlagen voraussetzt, dass vorhandene Verbrennungsluftleitungen sowie Abgasanlagen von raumluftabhängigen Feuerstätten in Zeiten, in denen die Feuerstätten nicht betrieben werden, abgesperrt sind.

2.3 Übereinstimmungsnachweis

2.3.1 Allgemeines

Die Bestätigung der Übereinstimmung der zentralen Lüftungsgeräte mit den Bestimmungen dieser allgemeinen bauaufsichtlichen Zulassung muss für jedes Herstellwerk mit einer Übereinstimmungserklärung des Herstellers auf der Grundlage einer werkseigenen Produktionskontrolle erfolgen.

Die Übereinstimmung hat der Hersteller durch Kennzeichnung der Bauprodukte mit dem Übereinstimmungszeichen (Ü-Zeichen) unter Hinweis auf den Verwendungszweck abzugeben.

2.3.2 Werkseigene Produktionskontrolle

In jedem Herstellwerk ist eine werkseigene Produktionskontrolle einzurichten und durchzuführen. Unter werkseigener Produktionskontrolle wird die vom Hersteller vorzunehmende kontinuierliche Überwachung der Produktion verstanden, mit der dieser sicherstellt, dass die von ihm hergestellten Bauprodukte der von diesem Bescheid erfassten allgemeinen bauaufsichtlichen Zulassung entsprechen.

Durch die werkseigene Produktionskontrolle muss insbesondere sichergestellt werden, dass jedes werkseitig hergestellte zentrale Lüftungsgerät die in diesem Genehmigungsbescheid

bestimmten Lüftungstechnischen und energetischen Eigenschaften aufweist. Es ist dabei insbesondere auf die exakte Abdichtung des Gerätes gegen innere und äußere Leckluftvolumenströme zu achten.

Die Ergebnisse der werkseigenen Produktionskontrolle sind aufzuzeichnen.

Die Aufzeichnungen müssen mindestens folgende Angaben enthalten:

- Bezeichnung des Bauproduktes und der Bestandteile,
- Art der Kontrolle oder Prüfung,
- Datum der Herstellung und der Prüfung des Bauproduktes,
- Ergebnis der Kontrolle und Prüfungen und, soweit zutreffend, Vergleich mit den Anforderungen der Zulassung,
- Unterschrift des für die werkseigene Produktionskontrolle Verantwortlichen.

Die Aufzeichnungen sind mindestens fünf Jahre aufzubewahren. Sie sind dem Deutschen Institut für Bautechnik und der zuständigen obersten Bauaufsichtsbehörde auf Verlangen vorzulegen.

Bei ungenügendem Prüfergebnis sind vom Hersteller unverzüglich die erforderlichen Maßnahmen zur Abstellung des Mangels zu treffen. Bauprodukte, die den Anforderungen nicht entsprechen, sind so zu handhaben, dass Verwechslungen mit übereinstimmenden ausgeschlossen werden. Nach Abstellung des Mangels ist - soweit technisch möglich und zum Nachweis der Mängelbeseitigung erforderlich - die betreffende Prüfung unverzüglich zu wiederholen.

3 Bestimmungen für die Anwendung des Regelungsgegenstandes

3.1 Planung und Bemessung der mit den zentralen Lüftungsgeräten mit Wärme- und Feuchterückgewinnung Typ "recoVAIR - VAR 260/4 E" errichteten Lüftungsanlage eines Gebäudes

3.1.1 Lüftungstechnische Anforderungen

3.1.1.1 Zuluftversorgung

Die Planung und Bemessung der Lüftungsanlage müssen so erfolgen, dass keine Luft aus Küche, Bad sowie WC in andere Räume überströmt.

Bei der Bemessung der Lüftungsanlage ist sicherzustellen, dass die Summe der der Wohnung oder der vergleichbaren Nutzungseinheit zugeführten Volumenströme gleich der Summe der abgeführten Volumenströme ist.

Die zuluftseitige Bemessung muss so erfolgen, dass beim planmäßigen Zuluftvolumenstrom für die Wohnung oder die vergleichbare Nutzungseinheit kein größerer Unterdruck als 8 Pa gegenüber dem Freien auftritt.

Befinden sich in der Nutzungseinheit raumluftabhängige Feuerstätten, sind die Öffnungen, Leitungen und Lüftungsanlagen so zu bemessen, dass sich für die Summe aus dem planmäßigen Zuluftvolumenstrom und dem Verbrennungsluft-Volumenstrom kein größerer Unterdruck in der Nutzungseinheit als 4 Pa gegenüber dem Freien ergibt.

3.1.1.2 Abluftleitungen

Abluftleitungen, die an der Druckseite des Ventilators für den Abluft-/Fortlufttrakt angeschlossen sind und damit unter Überdruck stehen, müssen mindestens der Dichtheitsklasse A gemäß DIN EN 12237⁷ entsprechen.

⁷ DIN EN 12237:2003-07 Lüftung von Gebäuden - Luftleitungen - Festigkeit und Dichtheit von Luftleitungen mit rundem Querschnitt aus Blech

3.1.1.3 Verhinderung des Rückströmens von Zu- und Abluft

Werden die zentralen Lüftungsgeräte zusammen mit anderen Lüftungsgeräten an gemeinsame Außenluft- und Fortluftleitungen angeschlossen, so muss sichergestellt werden, dass ein Rückströmen von Zu- und Abluft verhindert wird.

Werden zu diesem Zwecke Rückschlagklappen installiert, so darf deren Leckluftvolumenstrom max. 0,01 m³/h bei einer Druckdifferenz von 50 Pa betragen. Die Rückschlagklappen müssen leicht instand zu halten und austauschbar sein. Sie dürfen durch Verschmutzung, die im bestimmungsgemäßen Betrieb hervorgerufen wird, nicht funktionsuntüchtig werden.

3.1.2 Anlagenluftwechsel gemäß DIN V 4701-10

Für die Festlegung des Anlagenluftwechsels gemäß DIN V 4701-10 der mit den zentralen Lüftungsgeräten errichteten Lüftungsanlagen ist zu beachten, dass die Lüftungsgeräte im Bereich des Kennfeldes gemäß Anlage 3 dieses Bescheides betrieben werden.

3.1.3 Feuerstätten

Die zentralen Lüftungsgeräte dürfen in Räumen, Wohnungen oder vergleichbaren Nutzungseinheiten, in denen raumluftabhängige Feuerstätten aufgestellt sind, nur installiert werden, wenn:

1. ein gleichzeitiger Betrieb von raumluftabhängigen Feuerstätten und der luftabsaugenden Anlage durch Sicherheitseinrichtungen verhindert wird oder
2. die Abgasabführung der raumluftabhängigen Feuerstätte durch besondere Sicherheitseinrichtungen überwacht wird. Bei raumluftabhängigen Feuerstätten für flüssige oder gasförmige Brennstoffe muss im Auslösefall der Sicherheitseinrichtung die Feuerstätte oder die Lüftungsanlage abgeschaltet werden. Bei raumluftabhängigen Feuerstätten für feste Brennstoffe muss im Auslösefall der Sicherheitseinrichtung die Lüftungsanlage abgeschaltet werden.

Die zentralen Lüftungsgeräte zur kontrollierten Be- und Entlüftung einer Wohnung oder vergleichbaren Nutzungseinheit dürfen nicht installiert werden, wenn in der Nutzungseinheit raumluftabhängige Feuerstätten an mehrfach belegte Abgasanlagen angeschlossen sind.

Für den bestimmungsgemäßen Betrieb der mit den zentralen Lüftungsgeräten errichteten Lüftungsanlagen müssen eventuell vorhandene Verbrennungsluftleitungen sowie Abgasanlagen von raumluftabhängigen Feuerstätten zur Vermeidung von Auskühlungen der Gebäude in Zeiten, in denen die Feuerstätten nicht betrieben werden, absperrbar sein. Bei Abgasanlagen von Feuerstätten für feste Brennstoffe darf die Absperrvorrichtung nur von Hand bedient werden können. Die Stellung der Absperrvorrichtung muss an der Einstellung des Bedienungsriffes erkennbar sein. Dies gilt als erfüllt, wenn eine Absperrvorrichtung gegen Ruß (Rußabsperrer) verwendet wird.

3.2 Ausführung der mit den zentralen Lüftungsgerät mit Wärme- und Feuchterückgewinnung Typ "recoVAIR - VAR 260/4 E" errichteten Lüftungsanlage eines Gebäudes

3.2.1 Installation der zentralen Lüftungsgeräte

Die Lüftungsgeräte sind gemäß den Herstellerangaben (Montageanleitung) durch ein Fachunternehmen zu installieren, soweit im Folgenden nichts anderes bestimmt ist.

Im Rahmen der Einregulierung der mit den Lüftungsgeräten ausgestatteten Lüftungsanlagen ist eine dauerhafte Volumenstrombalance herzustellen.

Beim Einbau der zentralen Lüftungsgeräte bleiben die Nachweise der Standsicherheit und Gebrauchstauglichkeit für Wände und Decken unberührt.

3.2.2 Brandschutzanforderungen

Hinsichtlich der brandschutztechnischen Installationsvorschriften für die Errichtung der Lüftungsanlage sind die landesrechtlichen Regelungen, insbesondere die bauaufsichtliche Richtlinie über die brandschutztechnischen Anforderungen an Lüftungsanlagen in der jeweils geltenden Fassung zu beachten.

3.2.3 Erklärung der Übereinstimmung

Der Errichter der Lüftungsanlage mit Lüftungsgeräten nach Abschnitt 1 muss gegenüber dem Auftraggeber (Bauherrn) schriftlich die Übereinstimmung der ausgeführten Lüftungsanlage mit den Bestimmungen der Abschnitte 3.1.1 bis 3.2.2 zur Anwendung des Regelungsgegenstandes erklären.

4 Bestimmungen für die Instandhaltung

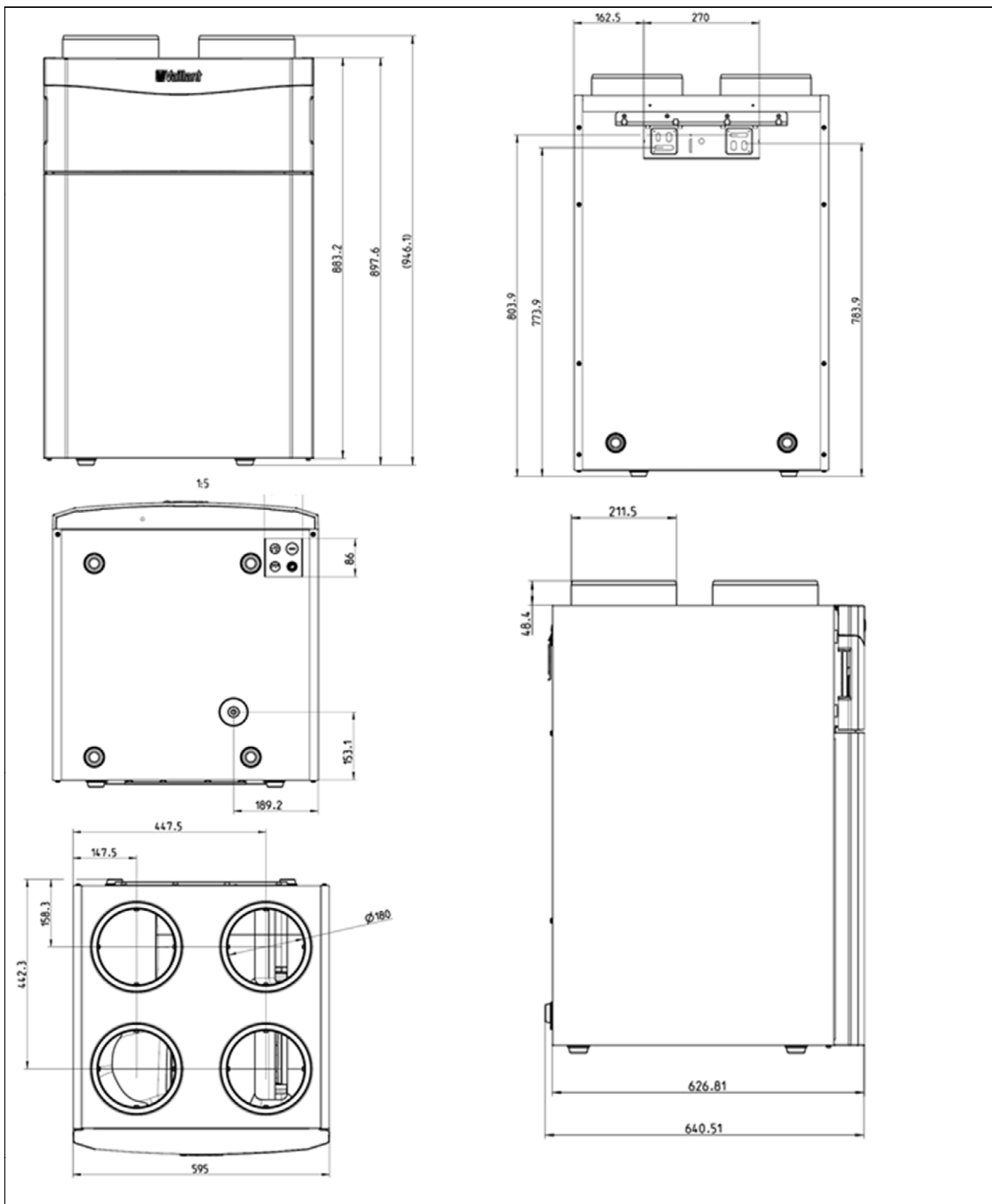
Die zentralen Lüftungsgeräte sind unter Beachtung der Grundmaßnahmen zur Instandhaltung gemäß DIN 31051⁸ i. V. m. DIN EN 13306⁹ entsprechend den Herstellerangaben instand zu halten.

Dabei sind die Filter der Wohnungslüftungsgeräte in regelmäßigen Abständen entsprechend den Herstellerangaben und den anlagenspezifischen Erfordernissen zu wechseln; die Inspektion, Wartung und ggf. Instandsetzung der übrigen Gerätekomponenten, insbesondere die des Wärmeübertragers, sind entsprechend den Angaben des Herstellers und den anlagenspezifischen Erfordernissen vorzunehmen.

Ronny Schmidt
Referatsleiter

Beglaubigt
Finke

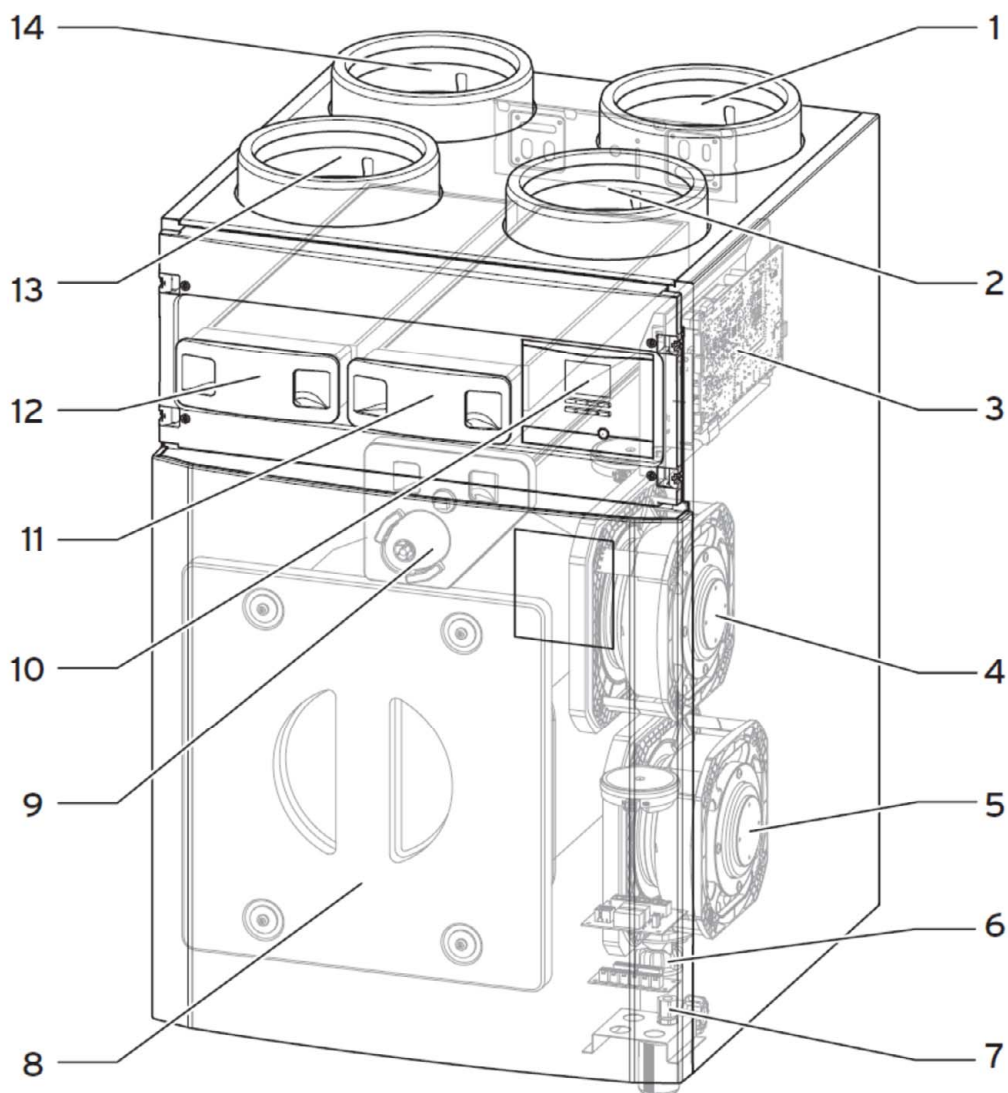
⁸ DIN 31051:2012-09 Grundlagen der Instandhaltung
⁹ DIN EN 13306:2018-12 Begriffe der Instandhaltung



Zentrales Lüftungsgerät mit Wärme- und Feuchterückgewinnung Typ "recoVAIR - VAR 260/4 E"

Geräteansichten, Gerätemaße

Anlage 1

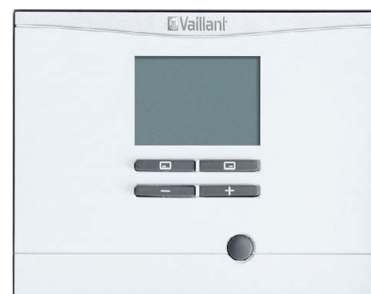


Lufttechnischer Aufbau des recoVAIR Lüftungsgerätes

Legende

- | | |
|-------------------------------|--|
| 1 Anschluss Fortluft | 8 Wärmetauscher |
| 2 Anschluss Zuluft | 9 Bypass (Umgehung Wärmerückgewinnung) |
| 3 Leiterplatte | 10 Bedienfeld Bedienlemente |
| 4 Zuluftventilator | 11 Filter Abluft |
| 5 Fortluftventilator | 12 Filter Zuluft |
| 6 Kondensat-Ablaufstutzen | 13 Anschluss Abluft |
| 7 Anschluss 4-Stufen-Schalter | 14 Anschluss Außenluft |

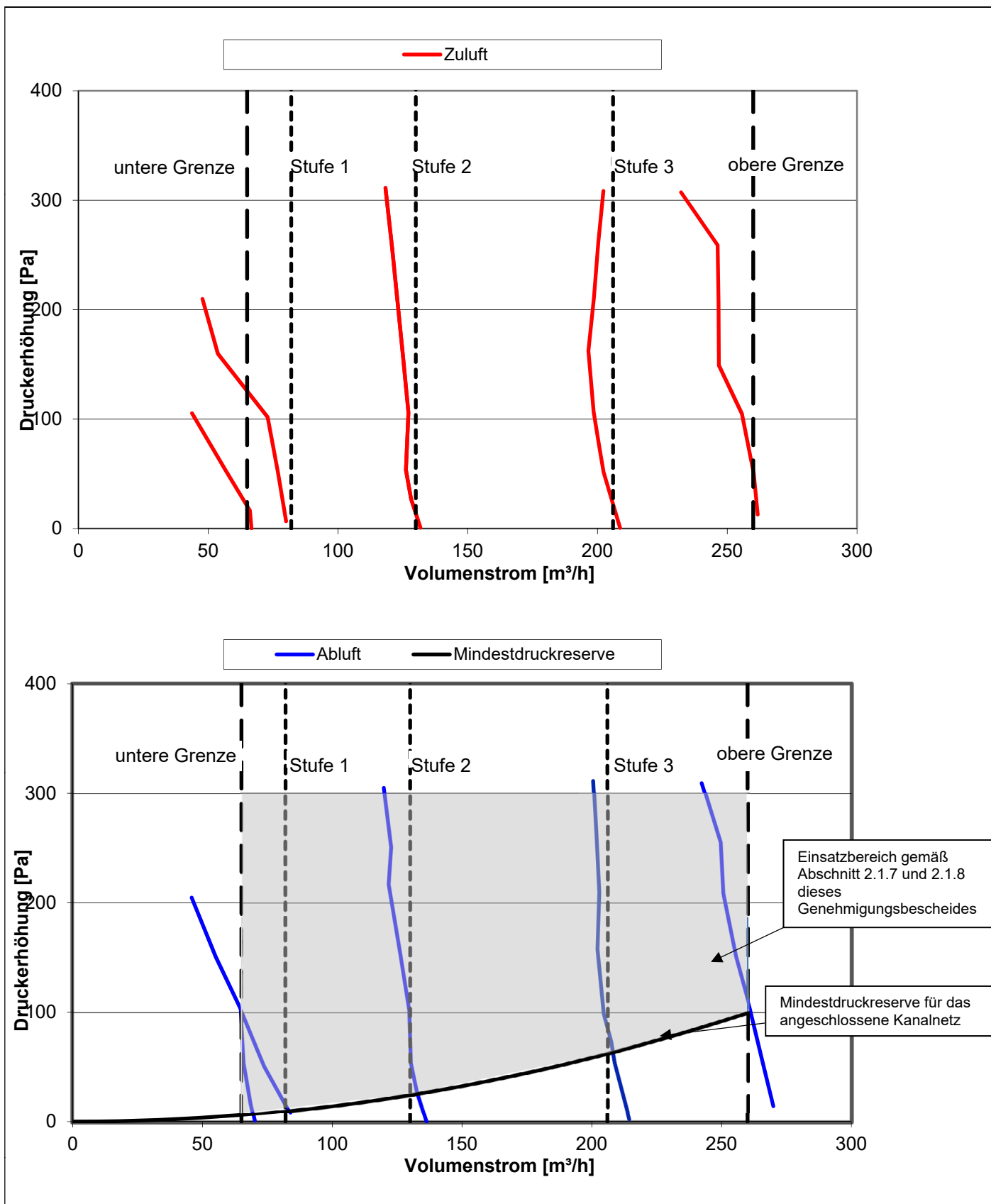
Bedieneinheit



Zentrales Lüftungsgerät mit Wärme- und Feuchterückgewinnung Typ "recoVAIR - VAR 260/4 E"

Gerätedarstellung und Bauteilbezeichnung,
Darstellung Bedieneinheit

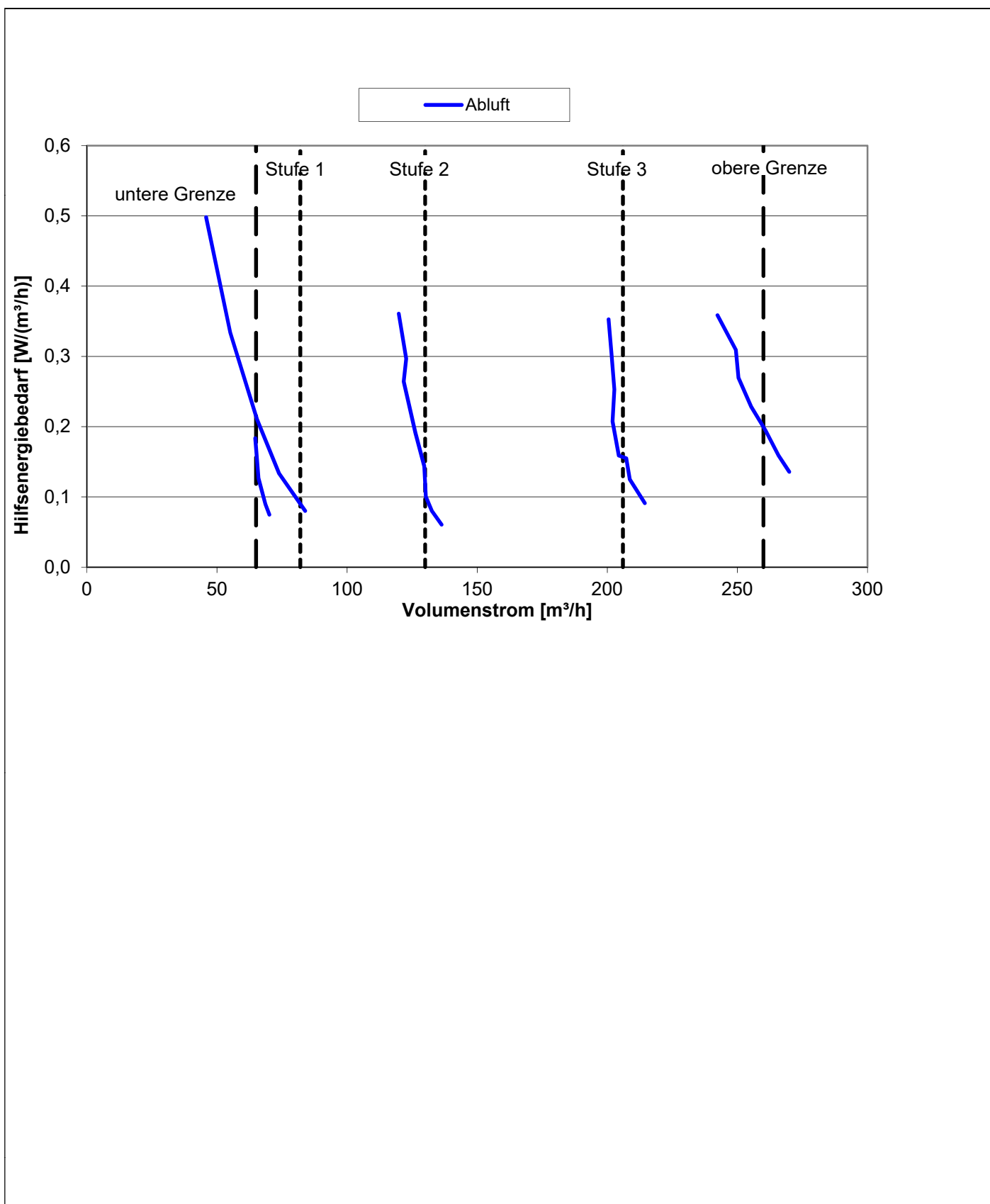
Anlage 2



Zentrales Lüftungsgerät mit Wärme- und Feuchterückgewinnung Typ "recoVAIR - VAR 260/4 E"

Druck-Volumenstrom-Kennlinien

Anlage 3



Zentrales Lüftungsgerät mit Wärme- und Feuchterückgewinnung Typ "recoVAIR - VAR 260/4 E"

Elektrische Leistungsaufnahme der Ventilatoren

Anlage 4

**Kenngrößen des Lüftungsgerätes mit Wärmerückgewinnung
zur Ermittlung der Anlagenaufwandszahl gemäß DIN V 4701-10:2003-08
unter Nutzung des detaillierten Berechnungsverfahrens der v. g. Norm**

1 Allgemeine Angaben zum Lüftungsgerät

- 1.1 Art der Wärmerückgewinnung
 Wärmeübertrager Zuluft/Abluft-Wärmepumpe Abluft/Wasser-Wärmepumpe
- 1.2 Bezogen auf die Nutzungseinheit ist das Lüftungsgerät ein
 dezentrales Lüftungsgerät zentrales Lüftungsgerät.

2 Kenngrößen für die Ermittlung der Wärmeerzeugung nach dem detaillierten Berechnungsverfahren gemäß DIN V 4701-10:2003-08

2.1 Wärmebereitstellungsgrad $\dot{\eta}_{WRG}$, spezifische elektrische Leistungsaufnahme (p_{el})

Volumenstrom q_v [m ³ /h]	mittlerer Wärmebereitstellungsgrad $\dot{\eta}_{WRG}$ [-] ^{a,b,c}	spezifische elektrische Leistungsaufnahme p_{el} [W/(m ³ /h)] ^c
65 ≤ q_v ≤ 260	0,80	0,22

- ^a Dieser Wert berücksichtigt jeweils die Effekte der Wärmeverluste über das Gehäuse, des Frostschutzbetriebes sowie der Volumenstrombalance gemäß DIN V 4701-10 und setzt voraus, dass die zentralen Lüftungsgeräte "recoVair - VAR 260/4 E" im Volumenstrombereich des in der Anlage 3 markierten Kennfeldes betrieben werden.
- ^b Zum Schutz des Wärmeübertragers vor Einfrieren wird die Zuluft elektrisch vorgewärmt, somit ist der in obiger Tabelle angegebene Wert für den Wärmebereitstellungsgrad zu verwenden. Die zur Ermittlung des Hilfsenergiebedarfs zur Luftvorwärmung erforderliche Grenz-Außenlufttemperatur nach DIN V 4701-10 beträgt -4,3 °C.
- ^c Mittelwert bei den Luftzuständen 1 und 2; $0,7 \times q_{vd}$ und 50 Pa in Anlehnung an DIN EN 13141-7. (Dieser Wert berücksichtigt nicht den Feuchterückgewinn.)

2.2 volumenstrombezogene elektrische Leistungsaufnahme des Lüftungsgerätes $p_{el.Vent.}$ (siehe Anlage 4)

2.3 Anlagenluftwechsel

Für die Festlegung des Anlagenluftwechsels der mit den Lüftungsgeräten errichteten Lüftungsanlagen ist zu beachten, dass die Lüftungsgeräte im entsprechenden Volumenstrombereich des gekennzeichneten Kennfeldes gemäß Anlage 3 dieser Zulassung betrieben werden.

3 Angaben zum Lüftungsgerät zur Ermittlung der Wärmeübergabe der Zuluft an den Raum gemäß DIN V 4701-10:2003-08, Tabelle 5.2-1

Das Lüftungsgerät ist nicht mit einer Zusatzheizung zur Nacherwärmung der Zuluft ausgestattet.

Zentrales Lüftungsgerät mit Wärme- und Feuchterückgewinnung Typ "recoVAIR - VAR 260/4 E"

GEG - Kennwerte

Anlage 5