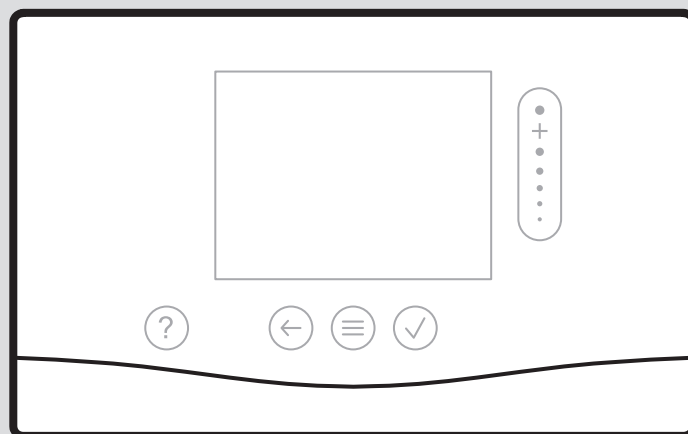




sensoCOMFORT

VRC 720/3



Üzemeltetési és szerelési útmutató

Tartalom

1	Biztonság	3	6	Zavar, hiba- és karbantartási üzenetek	49
1.1	Rendeltetésszerű használat	3	6.1	Zavar.....	49
1.2	Általános biztonsági utasítások	3	6.2	Hibaüzenet.....	50
1.3	 – Biztonság/előírások	3	6.3	Karbantartási jelzés	50
2	A termék leírása	4	7	Információ a termékkel kapcsolatban	50
2.1	Milyen szakkifejezéseket lehet használni?	4	7.1	Tartsa be a kapcsolódó dokumentumok előírásait és őrizze meg a kapcsolódó dokumentumokat	50
2.2	Hogyan működik a fagyvédelmi funkció?	4	7.2	Az útmutató érvényessége	50
2.3	Mit jelentenek a következő hőmérsékletek?	4	7.3	Adattábla.....	50
2.4	Mi egy zóna?	4	7.4	Sorozatszám.....	50
2.5	Mi az a keringtetés?.....	4	7.5	CE-jelölés	50
2.6	Mi az állandóérték-szabályozás?	4	7.6	Garancia és vevőszolgálat	50
2.7	A fűtési üzem feltételei.....	4	7.7	Újrahasznosítás és ártalmatlanítás	50
2.8	A hűtési üzem feltételei.....	4	7.8	Termékadatok az EU 811/2013, 812/2013 számú rendelete szerint	51
2.9	Mit jelent az időablak?	5	7.9	Műszaki adatok - rendszerszabályozó	51
2.10	Hogyan működik a hibrid vezérlő?	5	Melléklet	52	
2.11	Hibás működés elkerülése	5	A	Zavarelhárítás, karbantartási üzenet	52
2.12	Fűtési görbe beállítása	6	A.1	Zavarelhárítás.....	52
2.13	Kijelző, kezelőelemek és szimbólumok	6	A.2	Karbantartási üzenetek.....	52
2.14	Kezelő- és kijelzőfunkciók	7	B	 – Zavar-, hibaelhárítás, karbantartási üzenet	53
3	 – Elektromos telepítés, szerelés	21	B.1	Zavarelhárítás.....	53
3.1	A rendszerszabályozó felállítási helyének meghatározása az épületben	21	B.2	Hibaelhárítás.....	53
3.2	Az eBUS-vezetékekkel szembeni követelmények.....	21	B.3	Karbantartási üzenetek.....	55
3.3	Érzékelővezetékekkel szemben támasztott követelmények.....	21	Címszójegyzék	56	
3.4	A rendszerszabályozó csatlakoztatása	21			
3.5	A rendszerszabályozó és a külső hőmérséklet-érzékelő felszerelése	22			
4	 – Funkciómodulok alkalmazása, rendszerséma, üzembe helyezés	25			
4.1	Rendszer funkciómodulok nélkül.....	25			
4.2	Rendszer FM3 funkciómodullal	25			
4.3	Rendszer FM5 és FM3 funkciómodulokkal	26			
4.4	A funkciómodulok alkalmazási lehetőségei	26			
4.5	FM5 funkciómodul csatlakozókiosztása	27			
4.6	FM3 funkciómodul csatlakozókiosztása	28			
4.7	A rendszerséma-kód beállításai	29			
4.8	A rendszerséma kombinációi és a funkciómodulok konfigurációja	30			
4.9	Rendszerséma és bekötési kapcsolási rajz.....	32			
5	 – Üzembe helyezés	49			
5.1	Az üzembe helyezés feltételei	49			
5.2	Telepítési segéd futtatása	49			
5.3	A beállítások módosítása később	49			
5.4	Hűtési üzemmód utólagos beállítása.....	49			

1 Biztonság

1.1 Rendeltetésszerű használat

Szakszerűtlen vagy nem rendeltetésszerű használat esetén megsérülhet a termék vagy más anyagi károk is keletkezhetnek.

A terméket arra terveztük, hogy az azonos gyártójú, eBUS csatlakozási felületű hőtermelőkkel ellátott fűtési rendszert szabályozza.

A rendszerszabályozó a telepített rendszertől függően szabályoz:

- Fűtés
- Hűtés
- Szellőztetés
- Melegvízkészítés
- Cirkuláció

A rendeltetésszerű használat a következőket jelenti:

- a termék, valamint a rendszer összes további komponenseihez mellékelt üzemeltetési, szerelési és karbantartási útmutatóinak figyelembe vétele
- a termék- és rendszerengedélynek megfelelő telepítés és összeszerelés
- az útmutatókban feltüntetett ellenőrzési és karbantartási feltételek betartása.

A rendeltetésszerű használat a fentieken kívül az IP-kódnak megfelelő szerelést is magába foglalja.

Nyolc éves, vagy annál idősebb gyermekek, valamint csökkent fizikai, szenzoros vagy mentális képességű, vagy tapasztalattal és ismeretekkel nem rendelkező személyek felügyelettel használhatják a terméket, vagy abban az esetben, ha kioktatták őket a termék biztonságos használatára és a termék használatából fakadó veszélyekre. A gyermekek a termékkel nem játszhatnak. A tisztítási és karbantartási munkálatokat gyermekek felügyelet nélkül nem végezhetik.

A jelen útmutatóban ismertetett használattól eltérő vagy az azt meghaladó használat nem rendeltetésszerű használatnak minősül. Nem rendeltetésszerű használatnak minősül a termék a termék minden közvetlen kereskedelmi és ipari célú használata.

Figyelem!


Minden, a megengedettől eltérő használat tilos.

1.2 Általános biztonsági utasítások

1.2.1 Képesítés

A következő munkálatokat csak a megfelelő végzettséggel rendelkező szakember végezheti:


- Szerelés
- Szétszerelés
- Telepítés
- Üzembe helyezés
- Üzemen kívül helyezés

Azokat a munkákat és funkciókat, amelyeket csak szakemberek végezhetnek el, vagy állíthatnak be, a  szimbólum jelöli.

- ▶ A technika jelenlegi állása szerint járjon el.

1.2.2 Hibás kezelés miatti veszély

A hibás kezeléssel saját magát vagy másokat veszélyeztethet, és anyagi károkat okozhat.

- ▶ Gondosan olvassa végig a szóban forgó útmutatót, és az összes kapcsolódó dokumentumot, különösen a „Biztonság” című fejezetet és a figyelmeztető információkat.
- ▶ Üzemeltetőként csak azokat a műveleteket végezze el, amelyek szerepelnek ebben az útmutatóban, és nincsenek megjelölve  szimbólummal.

1.3 – Biztonság/előírások

1.3.1 Fagyveszély miatti anyagi kár

- ▶ Ne szerelje be a terméket fagyveszélyes helyiségbe.

1.3.2 Előírások (irányelvek, törvények, szabványok)

- ▶ Vegye figyelembe a nemzeti előírásokat, szabványokat, irányelveket, rendeleteket és törvényeket.

2 A termék leírása

2.1 Milyen szakkifejezéseket lehet használni?

- Rendszerszabályozó: VRC 720 helyett
- Távvezérlő: VR 92 helyett
- FM3 vagy funkciómodul FM3: VR 70 helyett
- FM5 vagy FM5 funkciómodul: VR 71 helyett

2.2 Hogyan működik a fagyvédelmi funkció?

A fagyvédelmi funkció megvédi a fűtési rendszert és a lakást a fagykároktól.

Ha a külső hőmérséklet

- 4 óránál hosszabb ideig 4 °C alatt van, a rendszerszabályozó bekapcsolja a hőtermelőt és az előírt helyiség-hőmérsékletet legalább 5 °C értékre szabályozza.
- 4 °C fölé emelkedik, akkor a rendszerszabályozó nem kapcsolja be a hőtermelőt, de felügyeli a külső hőmérsékletet.

2.3 Mit jelentenek a következő hőmérsékletek?

Kívánt hőmérséklet: az a hőmérséklet, amelyre a rendszernek fel kell fűtenie vagy le kell hűtenie a lakóhelyiségeket.

Csökkentési hőmérséklet: az a hőmérséklet, amely alá az időablakon kívül sem csökkenhet le a hőmérséklet a lakóhelyiségekben.

Előremenő hőmérséklet: az a hőmérséklet, amellyel a fűtővíz elhagyja a hőtermelőt.

Melegvíz-hőmérséklet az a hőmérséklet, amelyre a melegváltatót fel kell melegíteni.

2.4 Mi egy zóna?

Egy épület több területre osztható fel, ezeket nevezzük zónáknak. Minden zónának különböző igényei lehetnek a fűtési rendszerrel szemben.

Példák arra, hogy hogyan lehet zónákra felosztani egy épületet:

- Egy házban padlófűtés (1. zóna) és fűtőtestrendszer (2. zóna) áll rendelkezésre.
- Egy házban több különálló lakóegység található. Minden lakóegységhez saját zóna tartozik.

2.5 Mi az a keringtetés?

Egy kiegészítő vízvezeték, ami a melegvízvezetékekkel van összekötve, és egy kört képez a melegváltatóval. Egy keringési szivattyú biztosítja a melegvíz folyamatos keringését a csővezetékrendszerben, így a távoli csapolási helyeken is azonnal rendelkezésre áll a melegvíz.

2.6 Mi az állandóérték-szabályozás?

A rendszerszabályozó két fixen beállított hőmérsékletre szabályozza az előremenő hőmérsékletet, függetlenül a helyiség- és a külső hőmérséklettől. Ez a szabályozás többek között ajtólégfüggönyökhöz vagy medencefűtésekhez használható.

2.7 A fűtési üzem feltételei

- A külső hőmérsékletnek alacsonyabbnak kell lennie annál a hőmérsékletnél, amelyet a szakember a **MENÜ | BEÁLLÍTÁSOK | Szakember szint | Rendszer konfigurációja | Kör | KH lekapcsolási határ:** °C funkcióban beállított.
- A **MENÜ | SZABÁLYOZÁS | Zóna | Fűtés | Üzem mód:** funkcióban a **Kézi** vagy a **Programozott** lehetőséget választotta.
- A melegvízkészítés nem aktív
- A szakember a **MENÜ | BEÁLLÍTÁSOK | Szakember szint | Rendszer konfigurációja | Kör | Küls. hőszükséglet:** funkcióhoz meghatározta, hogy egy külső szabályozó jele kikapcsolhatja a zóna üzemeltetését. A funkció engedélyezte egy zóna üzemeltetését.

Hőszivattyúk esetében vegye figyelembe a következőket is:

- A szakember a **MENÜ | BEÁLLÍTÁSOK | Szakember szint | Rendszer konfigurációja | Rendszer | Energia-szolg.:** funkcióban meghatározta, hogy egy külső szabályozó jellel kikapcsolható a fűtési üzem. A funkció engedélyezte a fűtési üzemet.

Hűtési üzem funkcióval rendelkező hőszivattyúk esetében vegye figyelembe a következőket is:

- A **MENÜ | SZABÁLYOZÁS | Hűtés néhány napon** funkciónak aktívnak kell lennie.
- A szakember aktiválta a **MENÜ | BEÁLLÍTÁSOK | Szakember szint | Rendszer konfigurációja | Rendszer | Automat. hűtés** funkciót. A funkció automatikusan átkapcsol a fűtési és hűtési üzem között. A funkció engedélyezte a fűtési üzemet.
- A szakember a **MENÜ | BEÁLLÍTÁSOK | Szakember szint | Rendszer konfigurációja | HSZ-szabályozómodul konfiguráció | MB:** funkcióban meghatározta **Külső hűt. üzemm.** opciót. A külső szabályozó jelével átkapcsolhat a fűtési és hűtési üzem között. Ha nem áll fenn jel, akkor a fűtési üzem aktív.

2.8 A hűtési üzem feltételei

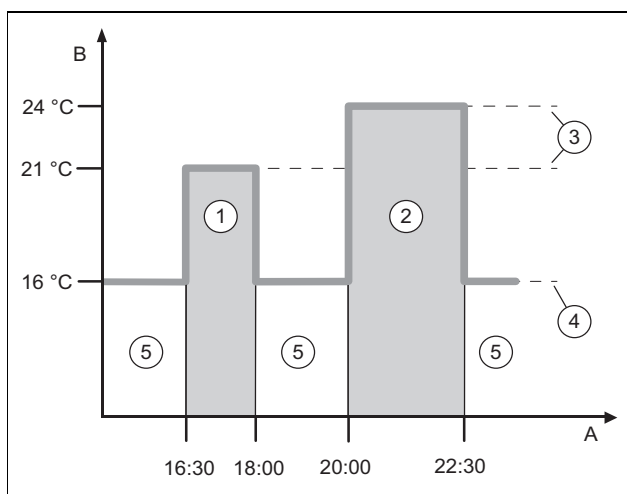
- A hőszivattyú rendelkezik a hűtési üzem funkcióval.
- A szakember a hűtési üzem szükséges funkcióin keresztül állította be a hőszivattyút.
Hűtési üzemmód utólagos beállítása (→ Fejezet 5.4)
- A **MENÜ | SZABÁLYOZÁS | Zóna | Hűtés | Üzem mód:** funkcióban a **Kézi** vagy a **Programozott** lehetőséget választotta.
- A melegvízkészítés nem aktív
- A szakember a **MENÜ | BEÁLLÍTÁSOK | Szakember szint | Rendszer konfigurációja | Kör | Küls. hőszükséglet:** funkcióhoz meghatározta, hogy egy külső szabályozó jele kikapcsolhatja a zóna üzemeltetését. A funkció engedélyezte egy zóna üzemeltetését.
- A szakember a **MENÜ | BEÁLLÍTÁSOK | Szakember szint | Rendszer konfigurációja | Rendszer | Energia-szolg.:** funkcióban meghatározta, hogy egy külső szabá-

lyozó jellel kikapcsolható a hűtési üzem. A funkció engedélyezte a hűtési üzemet.

- A következő feltételek egyikének teljesülnie kell:
 - A **MENÜ | SZABÁLYOZÁS | Hűtés néhány napon** aktiválva van.
 - A szakember aktiválta a **MENÜ | BEÁLLÍTÁSOK | Szakember szint | Rendszer konfigurációja | Rendszer | Automat. hűtés** funkciót. A funkció automatikusan átkapcsol a fűtési és hűtési üzem között. A funkció engedélyezte a hűtési üzemet.
 - A szakember a **MENÜ | BEÁLLÍTÁSOK | Szakember szint | Rendszer konfigurációja | HSZ-szabályozómodul konfiguráció | MB: funkcióban meghatározta Külső hűt. üzemm.** opciót. A külső szabályozó jelével átkapcsolhat a fűtési és hűtési üzem között. Ameddig a jel fennáll, addig a hűtési üzem aktív.

2.9 Mit jelent az időablak?

Példa a fűtési üzemre idővezérelt módban



A	Pontos idő	3	Kívánt hőmérséklet
B	Hőmérséklet	4	Csökkentett hőm.
1	1. időablak	5	az időablakon kívül
2	2. időablak		

Egy nap több időablakra ((1) és (2)) osztható fel. Minden időablak egy egyedi időtartamot foglalhat magában. Az időablakok között nem lehet átfedés. Minden időablakhoz más kívánt hőmérséklet (3) rendelhető hozzá.

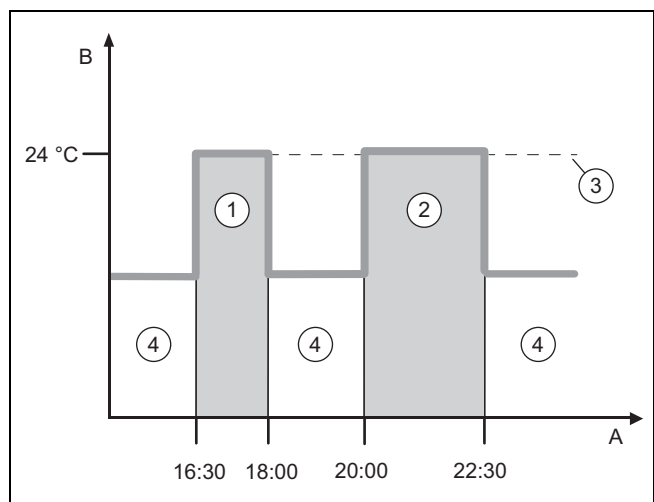
Példa:

16:30 és 18:00 óra között; 21 °C

20:00 és 22:30 óra között; 24 °C

Az időablakokon belül a rendszer a beállított értékre fűti a lakóhelyiségek hőmérsékletét. Az időablakokon (5) kívül a rendszer a beállított csökkentési hőmérséklet (4) értékére szabályozza a lakóhelyiségek hőmérsékletét.

Példa a hűtési üzemre idővezérelt módban



A	Pontos idő	2	2. időablak
B	Hőmérséklet	3	Kívánt hőmérséklet
1	1. időablak	4	az időablakon kívül

Egy nap több időablakra ((1) és (2)) osztható fel. Minden időablak egy egyedi időtartamot foglalhat magában. Az időablakok között nem lehet átfedés. Beállíthat egy kívánt hőmérsékletet (3), amely minden időablakhoz hozzárendelhető.

Példa:

16:30 és 18:00 óra között; 24 °C

20:00 és 22:30 óra között; 24 °C

Az időablakokon belül a rendszer a beállított értékre hűti a lakóhelyiségek hőmérsékletét. Az időablakon (4) kívüli időkből a lakóhelyiségek nem fűtöttek.

2.10 Hogyan működik a hibrid vezérlő?

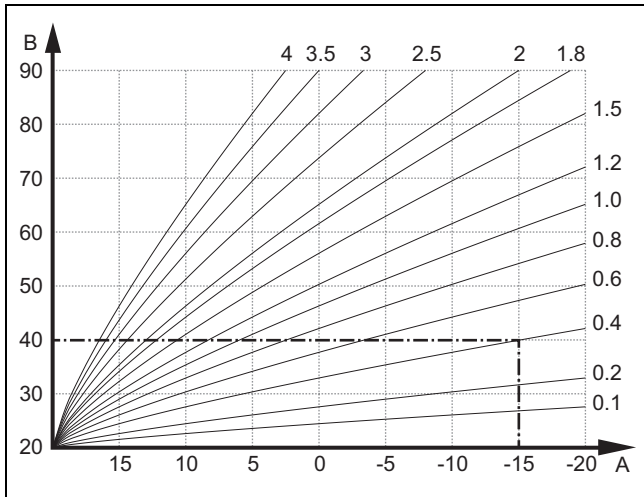
A hibrid szabályozó kiszámolja, hogy a hőszivattyú vagy a fűtőkészülék képes-e költségek szempontjából kedvezőbben kiszolgálni a hőigényt. A döntési kritérium a beállított tarifák és a hőigény viszonya.

A hőszivattyú és a kiegészítő fűtőkészülék hatékony és összehangolt működése érdekében helyesen be kell állítania a díjakat. Lásd: **MENÜ | BEÁLLÍTÁSOK**. A rosszul beállított díjszabás növelheti a költségeket.

2.11 Hibás működés elkerülése

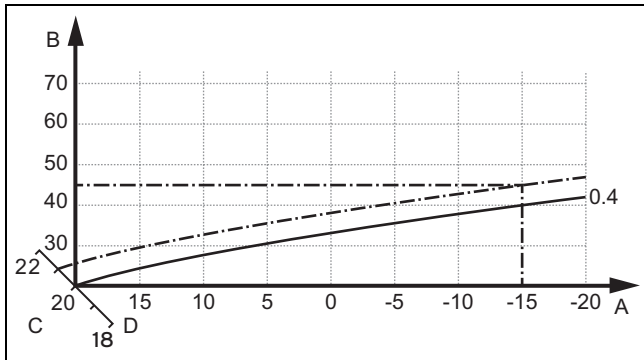
- ▶ Ne takarja el a rendszerszabályozót bútorokkal, függönyökkel vagy más tárgyakkal.
- ▶ Ha a rendszerszabályozó lakóhelyiségben van felszerelve, akkor abban a helyiségben teljesen nyissa ki a fűtőtestek termosztátszelepeit.

2.12 Fűtési görbe beállítása



A Külső hőmérséklet °C B Előírt előremenő hőmérséklet °C

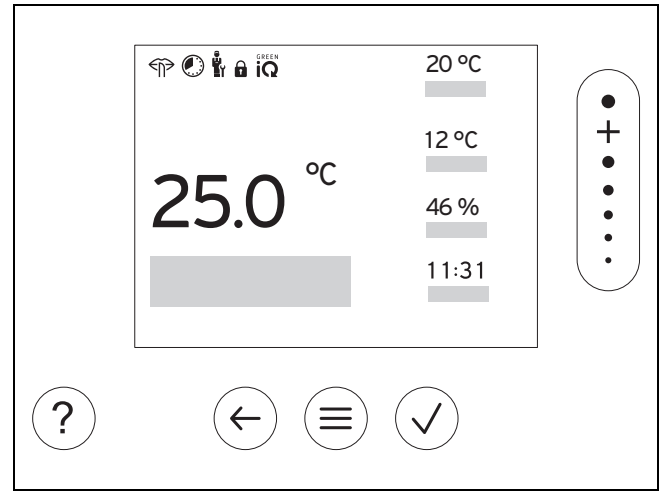
Az ábrán 0.1 - 4.0 lehetséges fűtési görbék láthatók 20 °C-os előírt helyiség-hőmérséklet esetében. Pl. a 0.4 sz. fűtési görbe kiválasztásával -15 °C-os külső hőmérséklet esetén az előremenő hőmérséklet 40 °C-ra szabályozódik.



A Külső hőmérséklet °C C Előírt helyiség-hőmérséklet °C
B Előírt előremenő hőmérséklet °C D Tengely a

Ha a 0.4 fűtési görbét választotta, és az előírt helyiség-hőmérsékletre 21 °C-ot adott meg, akkor a fűtési görbe az ábrán látható módon eltolódik. A 45° fokkal megdőntött tengely mentén a fűtési görbe párhuzamosan eltolódik az előírt helyiség-hőmérséklet értékének megfelelően. -15 °C külső hőmérséklet esetén a szabályozó 45 °C-os előremenő hőmérsékletéről gondoskodik.

2.13 Kijelző, kezelőelemek és szimbólumok



2.13.1 Kezelőelemek

- Menü lehívása
- Vissza a főmenübe
- Kiválasztás/módosítás jóváhagyása
- Beállítási értékek mentése
- Visszalépés egy szinttel
- Adatbevitel megszakítása
- Navigálás a menürendszerben
- Beállítási érték csökkentése vagy növelése
- Egyes számokra/betűkre navigálás
- Súgó megjelenítése
- Időprogram-asszisztens lehívása

Az aktív kezelőelemek világítanak.

1 x megnyomva: az alkijelzésre jut.

2 x megnyomva: a menübe jut.

2.13.2 Szimbólumok

- Idővezérelt fűtés aktív
- Gombzár aktív
- Karbantartás esedékes
- Hiba a fűtési rendszerben
- Kapcsolatba lépés egy szakemberrel
- Halk üzemmód aktív
- Az energiahatékonysági szempontból legjobb fűtési mód aktív

2.14 Kezelő- és kijelzőfunkciók



Tudnivaló

A szóban forgó fejezetben ismertetett funkciók nem állnak rendelkezésre az összes rendszerkonfigurációhoz.

A menü megnyitásához nyomja meg kétszer a ☰ szimbólumot.

2.14.1 SZABÁLYOZÁS menüpont

MENÜ

SZABÁLYOZÁS		
Zóna		
Fűtés		
Üzem mód:		
Kézi		A kívánt hőmérséklet megszakítás nélküli tartása
Kívánt hőmérséklet: °C		Mit jelentenek a különböző hőmérsékletek? (→ Fejezet 2.3)
Programozott		Mit jelent az időablak? (→ Fejezet 2.9)
Heti ütemező		Naponta akár 12 időablak és kívánt hőmérséklet is beállítható A szakember beállítja a fűtési rendszer viselkedését az időablakon kívül a Csökkentési mód: funkcióban. A Csökkentési mód: a következőket jelenti: <ul style="list-style-type: none"> – Eco: a fűtés az időablakon kívül ki van kapcsolva. A fagyvédelem aktív. – Normál: a csökkentési hőmérséklet érvényes az időablakon kívül. Az időablakon belül Kívánt hőmérséklet: °C érvényes.
Kívánt hőmérséklet: °C		Mit jelentenek a különböző hőmérsékletek? (→ Fejezet 2.3)
Csökkentési hőmérséklet: °C		Mit jelentenek a különböző hőmérsékletek? (→ Fejezet 2.3)
Ki		A fűtés ki van kapcsolva, a melegvíz továbbra is rendelkezésre áll, a fagyvédelem aktív
Hűtés		
Üzem mód:		
Kézi		A kívánt hőmérséklet megszakítás nélküli tartása
Kívánt hőmérséklet: °C		Mit jelentenek a különböző hőmérsékletek? (→ Fejezet 2.3)
Programozott		Mit jelent az időablak? (→ Fejezet 2.9)
Heti ütemező		Naponta akár 12 időablak is beállítható Az időablakon belül Kívánt hőmérséklet: °C érvényes. Az időablakon kívül a hűtés ki van kapcsolva.
Kívánt hőmérséklet: °C		Mit jelentenek a különböző hőmérsékletek? (→ Fejezet 2.3)
Ki		A hűtés ki van kapcsolva, a melegvíz továbbra is rendelkezésre áll.
A zóna neve		Az 1. zóna gyárilag beállított nevének beállítása
Távollét		Ez alatt az idő alatt a fűtési üzem fix csökkentési hőmérséklettel működik. A melegvízkészítés és a keringtetés ki van kapcsolva. A fagyvédelem aktív, a meglévő szellőztetés a legalacsonyabb fokozat működik. Gyári beállítás: Csökkentési hőmérséklet: °C 15 °C
Mind		A megadott időtartamban az összes zónára érvényes
Zóna		A megadott időtartamban a megadott zónákra érvényes
Hűtés néhány napon		A rendszer a megadott időintervallumra aktiválja a hűtési üzemet, a hűtési módot és a kívánt hőmérsékletet a Hűtés funkcióból veszi át
1. kör fix érték szabályozás		
Üzem mód:		
Kézi		A szakember által előzőleg beállított Előremenő hőm., kívánt: °C , folyamatos tartása.
Programozott		Mit jelent az időablak? (→ Fejezet 2.9)

	Heti ütemező	Naponta akár 12 időablak is beállítható Az időablakon belül a rendszer a Előremenő hőm., kívánt: °C értékét használja. Az időablakon kívül a rendszer a Előremenő hőm., csökk.: °C értékét használja, vagy kikapcsolja a fűtőkört. Ha a Előremenő hőm., csökk.: °C = 0 °C , a fagyvédelem nem biztosított. Mindkét hőmérsékletet a szakember állítja be előzetesen.
	Ki	A fűtőkör ki van kapcsolva.
Melegvíz		
	Melegvíz előbeáll.:	A melegvízkészítés viselkedésének beállítása Gyári beállítás: Komfort
	Komfort	A melegvíz a beállított kívánt hőmérsékleten készül.
	Eco	Nagyobb vízvételzés (pl. zuhanyzás) után a melegvíz egy ideig csökkentett melegvíz-hőmérsékleten készül.
	Üzem mód:	
	Kézi	A melegvíz-hőmérséklet megszakítás nélküli tartása
	Melegvíz-hőmérséklet: °C	Mit jelentenek a különböző hőmérsékletek? (→ Fejezet 2.3)
	Csökkentett melegvíz-hőm.: °C	A melegvíz-hőmérséklet beállítása, amelyre a melegvíz nagy mennyiségű vízvételzés (pl. zuhanyozás) után felmelegedjen.. Gyári beállítás: 49 °C
	Programozott	Mit jelent az időablak? (→ Fejezet 2.9)
	Melegvíz heti tervező	Naponta akár 3 időablak is beállítható Az időablakon belül a rendszer a Melegvíz-hőmérséklet: °C értékét használja. Az időablakon kívül a melegvízkészítés ki van kapcsolva.
	Melegvíz-hőmérséklet: °C	Mit jelentenek a különböző hőmérsékletek? (→ Fejezet 2.3)
	Csökkentett melegvíz-hőm.: °C	A melegvíz-hőmérséklet beállítása, amelyre a melegvíz nagy mennyiségű vízvételzés (pl. zuhanyozás) után felmelegedjen.. Gyári beállítás: 49 °C
	Heti ütemező cirkulációhoz	Naponta akár 3 időablak is beállítható Az időablakon belül a cirkulációs szivattyú meleg vizet szivattyúz a csapolási helyekhez Az időablakon kívül a cirkulációs szivattyú ki van kapcsolva
	Ki	A melegvízkészítés ki van kapcsolva.
1. melegvízkör		
	Üzem mód:	
	Kézi	A melegvíz-hőmérséklet megszakítás nélküli tartása
	Melegvíz-hőmérséklet: °C	Mit jelentenek a különböző hőmérsékletek? (→ Fejezet 2.3)
	Programozott	Mit jelent az időablak? (→ Fejezet 2.9)
	Melegvíz heti tervező	Naponta akár 3 időablak is beállítható Az időablakon belül a rendszer a Melegvíz-hőmérséklet: °C értékét használja. Az időablakon kívül a melegvízkészítés ki van kapcsolva
	Melegvíz-hőmérséklet: °C	Mit jelentenek a különböző hőmérsékletek? (→ Fejezet 2.3)
	Ki	A melegvízkészítés ki van kapcsolva.
	Gyors melegvíz	A víz egyszeri felmelegítése a tárolóban
Szellőztetés		
	Üzem mód:	
	Normál	Megszakítás nélküli szellőztetés a következő szellőztetési fokozattal: Normál
	Normál szellőztetési fokozat:	Ventilátorfokozat normál üzemmódban, átlagos szobai légtérheléssel 2-4 fő esetén.
	Programozott	
	Heti ütemező	Naponta akár 12 időablak is beállítható Az időablakon belül a rendszer a Normál szellőztetési fokozat: értékét használja. Az időablakon belül a rendszer a Csökk. szellőztetési fokozat: értékét használja.

	Normál szellőztetési fokozat:	Ventilátorfokozat normál üzemmódban, átlagos szobai légterheléssel 2-4 fő esetén.
	Csökk. szellőztetési fokozat:	A ventilátorfokozat hosszabb távra az energiafogyasztás csökkentése érdekében.
	Csökkentett	Megszakítás nélküli szellőztetés a következő szellőztetési fokozattal: Csökkentett
	Hővisszanyerés:	
	BE	Megszakítás nélküli hővisszanyerés az elhasznált levegőből
	Auto	Belső ellenőrzés, a rendszer azt ellenőrzi, hogy a külső levegő áthalad-e a hővisszanyerésen, vagy közvetlenül a lakóhelyiségbe kerül. Lásd a szellőztetőkészülék kezelési útmutatóját.
	KI	A hővisszanyerés ki van kapcsolva
	Levegőminős. határ: ppm	A szellőztetőkészülék a helyiség levegőjében a beállított érték alatt tartja a CO ₂ -tartalmat.
	Gyorszellőztetés	A fűtési üzem 30 percre ki van kapcsolva, és ha van, akkor a szellőztetőkészülék a legmagasabb szellőztetési fokozaton üzemel.
	Páralecsapódás ell. véd.	A Helyiség max. páratartalom:%rel átlépése esetén bekapcsol a párártanító. Ha a páratartalom az érték alá csökken, kikapcsol a párártanító.
	Helyiség max. páratartalom:%rel	A nedvességvédelmi funkció célértéke
	Időprogram-asszisztens	A kívánt hőmérséklet programozása hétfőtől péntekig és szombattól vasárnapig; a programozás a Fűtés, Hűtés, Melegvíz, keringtetés és Szellőztetés idővezérelt funkcióira vonatkozik Felülírja a Fűtés, Hűtés, Melegvíz, keringtetés és Szellőztetés funkciók heti tervezőjét
	Green iQ:	A leginkább energiahatékony üzemmód bekapcsolása, ha a rendszer ezt támogatja.
	Rendszer ki	Rendszer ki van kapcsolva. Fagyvédelem és, ha van, a szellőztetés a legalacsonyabb fokozaton aktív marad.

2.14.2 INFORMÁCIÓ menüpont


MENÜ


INFORMÁCIÓ		
	Külső teljesítménycsökk.:	Annak jelzése, hogy egy jel aktív, inaktív vagy nem áll rendelkezésre az energiaszolgáltatótól a rendszer teljesítményének csökkentésére.
	Külső energiamenedzser áll.:	Aktív azt jelenti: A külső energiamenedzser átvette a szabályozást. A rendszerszabályozó a funkciók csökkentett kiválasztását mutatja.
	Aktuális hőmérsékletek	
	Zóna	A zóna aktuális helyiség-hőmérséklete
	Melegvíz-hőmérséklet	Aktuális hőmérséklet a melegvíztárolóban
	1. melegvízkör	Aktuális hőmérséklet a melegvíztárolóban, 1. kör
	Víznyomás: bar	Aktuális víznyomás a fűtési rendszerben
	Aktuális helyiség páratartalom	Aktuális helyiség-hőmérséklet, a beépített páraérzékelővel mérve

Energiaadatok		<p>Energiafelhasználás, energiahozam és energiahatékonyság kijelzése</p> <p>Az alkalmazás, a fűtőkészülék és a rendszer vezérlője az energifogyasztás, az energiahozam és az energiahatékonyság becsült értékeit jeleníti meg egy előrejelzés alapján. Az alkalmazásban megjelenített értékek az eltérő frissítési időközök miatt eltérhetnek a fűtőkészülékek és a rendszerszabályozók kezelőfelületeinek kijelzéseitől.</p> <p>Az értékek többek között a következőktől függenek:</p> <ul style="list-style-type: none"> – A fűtési rendszer típusa és szerelése – Felhasználói viselkedés – Szezonális hatások – Tűrések és komponensek <p>A háztartásban lévő külső fogyasztókat és áramfejlesztőket (pl. külső fűtőköri szivattyúk vagy szelepek) nem veszik figyelembe.</p> <p>A megjelenített és a tényleges értékek közötti eltérések jelentősek lehetnek, ezért az információ nem alkalmas energiaszámlák elkészítésére vagy összehasonlítására.</p>
Szolárhozzam		Csatlakoztatott solárberendezés energiahozama
Környezeti hozam		Csatlakoztatott hőszivattyúk hőforrásrendszerének energiahozama
Áramfogyasztás		A rendszer elektromos energia fogyasztása az adott rendszerfunkcióhoz vagy a teljes rendszerhez viszonyítva.
	Fűtés	Aktuális hónap, Utolsó hónap, Aktuális év, Utolsó év, Összesen
	Melegvíz	Aktuális hónap, Utolsó hónap, Aktuális év, Utolsó év, Összesen
	Hűtés	Aktuális hónap, Utolsó hónap, Aktuális év, Utolsó év, Összesen
	Rendszer	Aktuális hónap, Utolsó hónap, Aktuális év, Utolsó év, Összesen
Tüzelőanyag-fogyasztás		A rendszer üzemanyag-fogyasztása az adott rendszerfunkcióhoz vagy a teljes rendszerhez viszonyítva.
	Fűtés	Aktuális hónap, Utolsó hónap, Aktuális év, Utolsó év, Összesen
	Melegvíz	Aktuális hónap, Utolsó hónap, Aktuális év, Utolsó év, Összesen
	Rendszer	Aktuális hónap, Utolsó hónap, Aktuális év, Utolsó év, Összesen
Hővisszanyerés		A szellőztető készülék által megtakarított energiamennyiség
Égőállapot:		A csatlakoztatott fűtőkészülék égőjének aktuális állapota
1. levegőminőség-érz.:		A CO ₂ -tartalmat méri a helyiség levegőjében
Kezelőelemek		A kezelőelemek ismertetése
Menü bemutatása		A menürendszer ismertetése
Szakember kapcsolati adatai		A szakember megadhatja a telefonszámát.
	Telefonszám	
	Cég	
Sorozatszám		Termék azonosítása. A 7–16. számjegy alkotja a cikkszámot.

2.14.3 menüpont BEÁLLÍTÁSOK

MENÜ

BEÁLLÍTÁSOK		
Szakember szint		
	Hozzáférési kód bevitel	Hozzáférés a szakember szinthez, gyári beállítás: 00 Ismeretlen hozzáférési kód esetén állítsa vissza a rendszerszabályozót a gyári beállításra.
	Külső energiamenedzser befejezése	A kilépés után a rendszerszabályozó az eredeti beállításokkal folytatja a szabályozási funkciót.
	Szakember kapcsolati adatai	Kapcsolat adatainak megadása
	Karbantartás ideje:	Egy csatlakoztatott komponens, pl. egy hőtermelő, hőszivattyú, szellőztetőkészülék időben legközelebbi karbantartási dátumának megadása
	Hibalista	A hibák idő szerint rendezett listája
	Rendszer konfigurációja	 menüpont Rendszer konfigurációja (→ 2.14.4 fejezet)

Érzékelők/működtetőelemek tesztje		Csatlakoztatott funkciómodul kiválasztása és a <ul style="list-style-type: none"> – működtetőelemek működés-ellenőrzésének végrehajtása. – Az érzékelők elfogadhatósági ellenőrzésének végrehajtása.
Halk üzem		Állítsa be az időprogramot a zajszint csökkentéséhez.
Padlószárítás		Aktiválja a Padlószárítási profil funkciót a friss esztrich szárításához az építési előírásoknak megfelelően. A rendszerszabályozó az előremenő hőmérsékletet a külső hőmérséklettől függetlenül szabályozza. Padlószárítás beállítása  menüpont Rendszer konfigurációja (→ 2.14.4 fejezet)
Kód módosítása		Egyedi belépési kód megadása a Szakember szinthez
Nyelv, pontos idő, kijelző		
Nyelv:		A kijelzőn használni kívánt nyelv megadása.
Dátum:		Az áram lekapcsolása után a dátum kb. 30 percig megmarad.
Idő:		Az áram lekapcsolása után az idő kb. 30 percig megmarad.
Kijelző fényereje:		Fényerő aktív használat esetén.
Kijelző fényereje nyug. áll.:		Fényerő nyugalmi állapotban.
Nyári / téli üzem:		A nyári időszámítás használatának beállítása. Ha a külső hőmérséklet-érzékelő DCF77-vevőkészülék van felszerelve, a Nyári / téli üzem: funkciót nem használja a rendszer. A nyári / téli időszámítás átállítása a DCF77 jele alapján történik.
Automatikus		A váltás automatikus: <ul style="list-style-type: none"> – március utolsó hétvégén 2:00 órakor (nyári időszámítás) – október utolsó hétvégén 3:00 órakor (téli időszámítás)
Kézi		A Nyári / téli üzem: funkció nem használható. Nincs automatikus időátállítás.
Tarifák		
Kieg. fűtőkészülék tarifa:		A hibrid vezérlő a tarifák és a hőszükséglet segítségével kiszámítja a kiegészítő fűtőkészülék költségeit és a hőszivattyú költségeit. A költségek szempontjából kedvezőbb komponenst használja a hőtermeléshez.
Áramdíj típusa:		Kizárólag a hőszivattyúra érvényes
Egy tarifa		A rendszer mindig a magas tarifával számítja a költségeket.
Emelt tarifa:		
Két tarifa		A rendszer a magas és az alacsony tarifákkal számítja ki a költségeket.
Két tarifás heti tervező		Naponta akár 12 időablak is beállítható Az időablakon belül Emelt tarifa: érvényes. Az időablakon kívül Alacsony tarifa: érvényes.
Alacsony tarifa:		
Ofszet		
Helyiség hőmérséklet: K		A rendszerszabályozó mért értéke és a lakás referencia-hőmérsékletének értéke közötti hőmérséklet-különbség kiegyenlítése.
Külső hőmérséklet: K		A külső hőmérséklet-érzékelő mért értéke és a szabadon lévő referencia-hőmérő értéke közötti hőmérséklet-különbség kiegyenlítése.
Gyári beállítások		
A rendszerszabályozó minden beállítást visszaállít a gyári beállításra, majd elindítja a telepítővarázslót. A telepítővarázslót csak szakember kezelheti.		

2.14.4 Rendszerkonfiguráció menüpont

MENÜ | BEÁLLÍTÁSOK | Szakember szint

Rendszer konfigurációja		
Rendszer		
Víznyomás: bar		Aktuális víznyomás a fűtési rendszerben
eBUS-komponensek		Az eBUS komponensek és a szoftververziók listája
Adaptív fűtési görbe:		A fűtési görbe automatikus finomhangolása. Feltétel: <ul style="list-style-type: none"> – A készülékhez illő fűtési görbe a Fűtési görbe: funkcióban van beállítva. – A rendszerszabályozóhoz, ill. a távvezérlőhöz a Zóna hozzár..: funkcióban van hozzárendelve a megfelelő zóna. – A Helyiséghőm. szab.: funkcióban Bővített van kiválasztva. Gyári beállítás: Kikapcsolva
Automat. hűtés		Ha van csatlakoztatva hőszivattyú, akkor a rendszerszabályozó automatikusan kapcsol át a fűtési és a hűtési üzem között. Gyári beállítás: Kikapcsolva
Külső hőm., 24h középért.: °C		Az elmúlt 24 óra átlagában mért külső hőmérséklet. Az értéket a Automat. hűtés funkció használja.
Hűt. köv. kül. hőmérsékletnél: °C		A hűtés akkor indul, ha a külső hőmérséklet (24 óra középértéke) magasabb, mint a beállított hőmérséklet. Gyári beállítás: 15 °C
Forrásregenerálás:		A rendszerszabályozó bekapcsolja a Hűtés funkciót és a hőt a lakóhelyiségből a hőszivattyún keresztül visszavezeti a földbe. Feltétel: <ul style="list-style-type: none"> – A Automat. hűtés aktiválva van. – A Távollét aktív. Gyári beállítás: Nem
Helyiség akt. páratart: %rel		Aktuális helyiség hőmérséklet, a beépített páraérzékelővel mérve
Aktuális harmatpont: °C		A rendszerszabályozó kiszámítja az aktuális harmatpontot a lakóhelyiségben.
Hibrid vezérlő:		Gyári beállítás: Bivalencia pt.
trIAI		A hőtermelő kiválasztása a beállított tarifák alapján, a hőszükséglet függvényében történik.
Bivalencia pt.		A hőtermelő kiválasztása a külső hőmérséklet (Fűtés bivalencia-pont: °C és Alternatív pont:) alapján történik.
Fűtés bivalenciapont: °C		Ha a külső hőmérséklet a beállított érték alá csökken, a rendszerszabályozó engedélyezi fűtési üzemben a kiegészítő fűtőkészülék, és a hőszivattyú párhuzamos működését. Feltétel: a Hibrid vezérlő : funkcióban Bivalencia pt. van kiválasztva. Gyári beállítás: -5 °C
Melegvíz bivalenciapont: °C		Ha a külső hőmérséklet a beállított érték alá csökken, a rendszerszabályozó aktiválja a kiegészítő fűtőkészüléket a hőszivattyúval párhuzamosan. Gyári beállítás: -7 °C
Fűtés alternatív pont: °C		Ha a külső hőmérséklet a beállított érték alá csökken, a rendszerszabályozó kikapcsolja a hőszivattyút, és a kiegészítő fűtőkészülék biztosítja a hőszükséglet kielégítését fűtési üzemben. Feltétel: a Hibrid vezérlő : funkcióban Bivalencia pt. van kiválasztva. Gyári beállítás: KI
Melegvíz alternatív pont: °C		Ha a külső hőmérséklet a beállított érték alá csökken, a rendszerszabályozó kikapcsolja a hőszivattyút, és a kiegészítő fűtőkészülék biztosítja a hőszükséglet kielégítését melegvízkészítési üzemben. Gyári beállítás: KI

<p>Vész üzemmód hőmérséklet: °C</p>	<p>Állítson be alacsony előírt előremenő hőmérsékletet. A hőszivattyú meghibásodásakor a kiegészítő fűtőkészülék elégíti ki a hőszükségletet, ami magasabb fűtési költségeket okoz. A hőveszteség alapján az üzemeltető felismerheti, hogy valamilyen probléma van a hőszivattyúval.</p> <p>Az üzemeltető a Üzemmód: Kiegészítő fűtés időszakos mód funkcióval engedélyezheti a kiegészítő fűtőkészülék üzemét, és így érvénytelenítheti az itt beállított előírt előremenő hőmérsékletet.</p> <p>Gyári beállítás: 25 °C</p>
<p>Kieg fűtőkészülék típ.:</p>	<p>Válassza ki a kiegészítőleg telepített hőtermelő típusát. Ha nem a megfelelő lehetőséget választja ki, az megnövekedett költségekhez vezethet.</p> <p>Feltétel: a Hibrid vezérlő: funkcióban trIVAL van kiválasztva.</p> <p>Gyári beállítás: Kondenz.</p>
<p>Energiaszolg.:</p>	<p>Határozza meg, hogy az energiaszolgáltató vagy egy külső szabályozó elküldött jele mit kapcsoljon ki. A kiválasztás mindaddig inaktív, amíg a rendszer a jelet vissza nem veszi.</p> <p>Amint a fagyvédelmi funkció aktív, a hőtermelő figyelmen kívül hagyja a deaktiváló jelet.</p> <p>Beállítások az energiaszolgáltató deaktiváló jel esetén:</p> <ul style="list-style-type: none"> - Hősziv. KI - KF ki - HSZ + KF ki <p>Hősziv. KI, KF ki és HSZ + KF ki beállítás esetén a hőszivattyú energiaszolgáltatói kapcsolatának jelentése</p> <ul style="list-style-type: none"> - zárva = tiltott - nyitva = engedélyezve <p>Beállítások telepített külső szabályozó deaktiváló jele esetén:</p> <ul style="list-style-type: none"> - Fűtés KI - Hűtés KI - Fűt. + hűt. KI <p>Fűtés KI, Hűtés KI és Fűt. + hűt. KI beállítás esetén a hőszivattyú energiaszolgáltatói kapcsolatának jelentése</p> <ul style="list-style-type: none"> - zárva = engedélyezett - nyitva = tiltott <p>Gyári beállítás: HSZ + KF ki</p>
<p>Energiasz. kapcs. áll.:</p>	<p>Megjeleníti, hogy az energiaszolgáltatói kapcsolat az aktuális időpontban blokkolja vagy feloldja-e az üzemeltetést, a funkciót Energiaszolg.: figyelembe vétele mellett.</p>
<p>blokkolva</p>	
<p>Engedély.</p>	
<p>Kieg. fűtőkészülék:</p>	<p>Gyári beállítás: HMV + fűtés</p>
<p>KI</p>	<p>A kiegészítő fűtőkészülék nem támogatja a hőszivattyút.</p> <p>A legionella elleni védelemhez, a fagyvédelemhez vagy a jégmentesítéshez aktiválja a kiegészítő fűtőkészüléket.</p>
<p>Fűtés</p>	<p>A kiegészítő fűtőkészülék támogatja a hőszivattyút a fűtés közben.</p> <p>A legionella elleni védelemhez aktiválja a kiegészítő fűtőkészüléket.</p>
<p>Melegvíz</p>	<p>A kiegészítő fűtőkészülék támogatja a hőszivattyút a melegvízkészítés közben.</p> <p>A legionella elleni védelemhez vagy a jégmentesítéshez aktiválja a kiegészítő fűtőkészüléket.</p>
<p>HMV + fűtés</p>	<p>A kiegészítő fűtőkészülék támogatja a hőszivattyút a melegvízkészítés és fűtés közben.</p>
<p>Rendszer előremenő hőmérs.: °C</p>	<p>Mért hőmérséklet, pl. a hidraulikus váltó után</p>

Puffertároló ofszet: K	<p>Ha van fölösleges áram, a rendszer a puffertárolót a hőszivattyúval az előremenő hőmérséklet + a beállított ofszet értékére fűti fel. Feltétel:</p> <ul style="list-style-type: none"> – Van csatlakoztatva fotovoltaiikus berendezés. – A HSZ-szabályozómodul konfiguráció → MB: funkcióban aktíválva van a Napel. rend. <p>Gyári beállítás: 10 K</p>
Vezérlés megfordítása:	<p>Feltétel: a fűtési rendszerben van kaszkád. Gyári beállítás: BE</p>
KI	A rendszerszabályozó mindig 1, 2, 3, ... sorrendben vezéri a hőtermelőket.
BE	<p>A rendszerszabályozó naponta egyszer a vezérlési idő időtartama szerint osztályozza a hőtermelőket. A kiegészítő fűtés ki van zárva az osztályozásból.</p>
Vezérlési sorrend:	<p>A sorrend, amelyben a rendszerszabályozó vezéri a hőtermelőket. Feltétel: a fűtési rendszerben van kaszkád.</p>
Külső bemenet konf.:	<p>Annak kiválasztása, hogy híddal vagy nyitott kapcsokkal történjen a külső fűtőkör deaktiválása. Előfeltétel: az FM5 és/vagy az FM3 funkciómodul csatlakoztatva van. Gyári beállítás: Híd, inaktív</p>
Maximális előfűtési idő:	<p>Időszak beállítása annak érdekében, hogy az 1. időablak kezdetén teljesüljön a kívánt helyiség-hőmérséklet. A felfűtés kezdetét a külső hőmérséklet (AT) függvényében kell meghatározni:</p> <ul style="list-style-type: none"> – $AT \leq -20 \text{ °C}$: az előfűtési idő beállított időtartama – $AT \geq +20 \text{ °C}$: nincs előfűtési idő <p>Ezen két érték között az előfűtési idő időtartamának kiszámítása lineárisan történik. Gyári beállítás: KI</p>
MV kaszkádban:	<p>Állítsa be, hogy az első hőszivattyút vagy minden hőszivattyút használjon-e a melegvízkészítéshez. Gyári beállítás: Minden hőszivattyú</p>
Külső hőfok. átfűtés:	<p>Ha a külső hőmérséklet nem éri el a beállított hőmérsékletértéket, akkor a Fűtési görbe: használatával az időablakon kívül 20 °C-ra történik a szabályozás. AT (külső hőmérséklet) \leq beállított hőmérsékletérték: nincs takarékos üzem vagy teljes lekapcsolás Gyári beállítás: KI</p>
Előrem. hőm. korr. max. értéke: K	<p>Az előremenő hőmérséklet-korrekciónak legmagasabb értékének beállítása. Az előremenő hőmérséklet-korrekciónak funkció a hőtermelő elõírt előremenő hőmérsékletének növelésével kompenzálja a rendszer el nem ért előremenő hőmérsékletének eltérését.</p>
Rendszerséma konfiguráció	
Rendszerséma kód:	<p>A rendszerek többnyire a csatlakoztatott rendszerkomponensek alapján vannak csoportosítva. Minden csoporthoz tartozik egy rendszerséma-kód. A rendszerszabályozó a megadott kód alapján engedélyezi a rendszerfüggő funkciókat. A telepített rendszerhez a csatlakoztatott komponensek alapján tudja meghatározni a rendszerséma-kódot (→ funkciómodulok alkalmazása, rendszerséma, üzembe helyezés) és itt megadni. Gyári beállítás: 1-es vagy 8-as rendszerséma</p>
FM5 konfiguráció:	<p>Minden konfiguráció megfelel egy meghatározott FM5 (→ Fejezet 4.5)kapocskiosztásnak. A kapocskiosztás határozza meg, hogy mely funkciókkal rendelkeznek a be- és kimenetek. Válassza ki azt a konfigurációt, ami illeszkedik a telepített rendszerhez.</p>
FM3 konfiguráció:	<p>Minden konfiguráció megfelel egy meghatározott FM3 (→ Fejezet 4.6)kapocskiosztásnak. A kapocskiosztás határozza meg, hogy mely funkciókkal rendelkeznek a be- és kimenetek. Válassza ki azt a konfigurációt, ami illeszkedik a telepített rendszerhez.</p>
MK FM5:	Válassza ki a többfunkciós kimenet funkciókiosztását.
MK FM3:	Válassza ki a többfunkciós kimenet funkciókiosztását.

HSZ-szabályozómodul konfiguráció		
MK 2:		Válassza ki a többfunkciós kimenet funkciókiosztását. Gyári beállítás: Cirk. szivattyú
MB:		A rendszerszabályozó lekérdezi, hogy a hőszivattyú bemenetén van-e jel. Például: <ul style="list-style-type: none"> – aroTHERM bemenet: a hőszivattyú-szabályozómodul többfunkciós bemenete – flexoTHERM bemenet: X41, FB kapocs Gyári beállítás: 1 x cirkuláció
Nincs csatlakozva		A rendszerszabályozó ignorálja a megjelenő jelet.
1 x cirkuláció		Az üzemeltető megnyomta a keringtetés gombját. A rendszerszabályozó rövid időszakra aktiválja a cirkulációs szivattyút.
Napel. rend.		Ha van fölösleges áram, a rendszerszabályozó egy jelet kap, és egyszer aktiválja a Gyors melegvíz funkciót. Ha a jel továbbra is aktív, akkor a puffertárolót a rendszer az előremenő hőmérséklet + puffertároló ofszet értékkel tölti addig, míg a jel megszűnik a hőszivattyún.
Külső hűt. üzemm.		A külső szabályozó jele a fűtés és hűtés közötti átkapcsolásra szolgál. <ul style="list-style-type: none"> – ME érintkező zárva = hűtés – ME érintkező nyitva = fűtés
Hőtermelő 1		
Állapot:		A hőtermelőnek adott aktuális vezérlőparancs megjelenítése
Aktuális előremenő hőm.: °C		A hőtermelő aktuális előremenő hőmérsékletének kijelzése
Hőszivattyú 1		
Állapot:		A hőszivattyúnak adott aktuális vezérlőparancs megjelenítése
Aktuális előremenő hőm.: °C		A hőszivattyú aktuális előremenő hőmérsékletének kijelzése
Hőszivattyú szabályozómodul		
Állapot:		A hőszivattyú vezérlőmoduljához csatlakoztatott kiegészítő fűtőkészülék aktuális vezérlőparancsának megjelenítése.
Aktuális előremenő hőm.: °C		A hőszivattyú vezérlőmoduljához csatlakoztatott kiegészítő fűtőkészülék aktuális előremenő hőmérsékletének kijelzése.
Kör		
Körtípus:		Érték beállítása: Fűtés
Inaktív		A fűtőkör nincs használatban.
Fűtés		A fűtőkört a fűtéshez használja, és szabályozása időjárásfüggő. A rendszersémától függően a fűtőkör egy keverőkör vagy egy közvetlen kör lehet.
Állandó ért.		A fűtőkört a fűtéshez használja, és szabályozása egy rögzített előírt előremenő hőmérséklet alapján történik.
Melegvíz		A fűtőkört melegvízkörként kiegészítő tárolóhoz használja.
Visszatérő hőmérséklet emelés		A fűtőkört a visszatérő vezeték utánfűtéséhez használja. A visszatérő vezeték utánfűtése megakadályozza, hogy a fűtés előremenő és a fűtési visszatérő ága között túl nagy hőmérséklet-különbség legyen, és ha a hőmérséklet hosszabb ideig a harmatpont alatt van, védi a fűtőkazánt a korróziótól.
Állapot:		Az aktuális üzemállapot kijelzése
Előírt előrem. hőmérséklet: °C		A fűtőkör előremenő hőmérsékletének célértéke
Tényl. előrem. hőmérséklet: °C		A fűtőkör aktuális előremenő hőmérsékletének kijelzése
Előírt visszat. hőm.: °C		Válassza ki a fűtőkazánba visszaáramló fűtővíz előírt hőmérsékletét. Gyári beállítás: 30 °C
KH lekapcsolási határ: °C		Adja meg a külső hőmérséklet felső határértékét. Ha a külső hőmérséklet a beállított érték fölé emelkedik, a rendszerszabályozó deaktiválja a fűtési üzemet. Gyári beállítás: <ul style="list-style-type: none"> – 21 °C hagyományos hőtermelő esetén – 16° C hőszivattyú esetén

Előremenő hőm., kívánt: °C	Annak a hőmérsékletnek a kiválasztása az állandó érték körhöz, amely az időablakokon belül érvényes. Gyári beállítás: 65 °C
Előremenő hőm., csökk.: °C	Annak a hőmérsékletnek a kiválasztása az állandó érték körhöz, amely az időablakokon kívül érvényes. Gyári beállítás: 0 °C
Fűtési görbe:	A fűtési görbe az előremenő hőmérséklet és a kívánt hőmérséklethez (előírt helyiség-hőmérséklet) tartozó külső hőmérséklet összefüggését határozza meg. A fűtési görbe részletes leírása (→ Fejezet 2.12) Gyári beállítás: – 1,20 hagyományos hőtermelő esetén – 0,60 hőszivattyú és/vagy vegyes kör esetén
Min. előírt előremenő hőm.: °C	Írja be az előírt előremenő hőmérséklet alsó határértékét. A rendszerszabályozó összehasonlítja a beállított értéket a kiszámított előírt előremenő hőmérséklettel, majd a legnagyobb értékre szabályozza azt. Gyári beállítás: 15 °C
Max. előírt előrem. hőm.: °C	Írja be az előírt előremenő hőmérséklet felső határértékét. A rendszerszabályozó összehasonlítja a beállított értéket a kiszámított előírt előremenő hőmérséklettel, majd a legkisebb értékre szabályozza azt. Gyári beállítás: – 90 °C hagyományos hőtermelő esetén – 55 °C hőszivattyú és/vagy vegyes kör esetén
Csökkentési mód:	A viselkedés minden fűtőkörhöz külön beállítható. Gyári beállítás: Eco
Eco	A fűtési funkció ki van kapcsolva és a fagyvédelmi funkció aktív. Ha a külső hőmérséklet 4 óránál hosszabb ideig 4 °C alatt van, a rendszerszabályozó bekapcsolja a hőtermelőt és a Csökkentési hőmérséklet: °C értékre szabályozza. Ha a külső hőmérséklet 4 °C alatt van, a rendszerszabályozó kikapcsolja a hőtermelőt. A külső hőmérséklet felügyelete aktív marad. A fűtőkör viselkedése az időablakon kívül. Feltétel: – A MENÜ SZABÁLYOZÁS Zóna Fűtés Üzem mód: funkcióban aktiválva van a következő: Programozott . – A Helyiség-hőm. szab.: funkcióban Aktív vagy Inaktív van aktiválva. Ha a Bővített aktív a Helyiség-hőm. szab.: pontnál, akkor a rendszerszabályozó a külső hőmérséklettől függetlenül 5 °C előírt helyiség-hőmérsékletre szabályoz.
Normál	A fűtés funkció be van kapcsolva. A rendszerszabályozó a Csökkentési hőmérséklet: °C -re szabályoz. Előfeltétel: a MENÜ SZABÁLYOZÁS Zóna Fűtés Üzem mód: funkcióban aktiválva van a következő: Programozott .
Helyiség-hőm. szab.:	A beépített hőmérséklet-érzékelő méri az aktuális helyiség-hőmérsékletet. A rendszerszabályozó kiszámítja azt az új előírt helyiség-hőmérsékletet, amit az előremenő hőmérséklet beállításához használ. – Különbség = beállított előírt helyiség-hőmérséklet - aktuális helyiség-hőmérséklet – Új előírt helyiség-hőmérséklet = beállított előírt helyiség-hőmérséklet + különbség Feltétel: a rendszerszabályozó, ill. a távvezérlő készülék a Zóna hozzájár.: funkción belül ahhoz a zónához van hozzárendelve, amelyben a rendszerszabályozó, ill. a távvezérlő készülék fel van szerelve. A Helyiség-hőm. szab.: hatástalan, ha a Nincs hozzájár. aktiválva van a Zóna hozzájár.: funkcióban. Gyári beállítás: Inaktív
Inaktív	
Aktív	Az előremenő hőmérséklet beállítása az aktuális helyiség-hőmérséklet függvényében.

Bővített	Az előremenő hőmérséklet beállítása az aktuális helyiség-hőmérséklet függvényében. A rendszerszabályozó ezen kívül aktiválja/kikapcsolja a zónát. <ul style="list-style-type: none"> - A zóna deaktiválása: aktuális helyiség-hőmérséklet > beállított helyiség-hőmérséklet + 2/16 K - A zóna aktiválása: aktuális helyiség-hőmérséklet < beállított helyiség-hőmérséklet - 3/16 K
Hűtés lehetséges:	Feltétel: csatlakoztatva van egy hőszivattyú. Gyári beállítás; Nem
Harmatpont ellenőrzés:	A rendszerszabályozó összehasonlítja a hűtés beállított minimális előírt előremenő hőmérsékletét az aktuális harmatpont + a harmatpont beállított ofszet értékkel. A kondenzátum képződésének elkerülése érdekében a rendszerszabályozó a magasabb hőmérsékletet választja előírt előremenő hőmérsékletként. Feltétel: a Hűtés lehetséges: funkció aktiválva van. Gyári beállítás: Igen
Min. hűtés előremen. hőm.: °C	A rendszerszabályozó a Min. hűtés előremen. hőm.: °C -re szabályozza a fűtőkört. Feltétel: a Hűtés lehetséges: funkció aktiválva van. Gyári beállítás: 20 °C
Harmatpont ofszet: K	Biztonsági ráhagyás, amely hozzáadódik az aktuális harmatponthoz. Feltétel: <ul style="list-style-type: none"> - A Hűtés lehetséges: aktiválva van. - A Harmatpont ellenőrzés: aktiválva van. Gyári beállítás: 2 K
Küls. hőszükséglet:	Azt jelzi ki, hogy egy külső bemeneten van-e hőszükséglet. Egy FM5 vagy FM3 funkciómodul felszerelésekor a konfigurációtól függően rendelkezésre állnak külső bemenetek. Ezekre a külső bemenetekre pl. egy külső zónaszabályozót lehet csatlakoztatni.
Melegvíz-hőmérséklet: °C	A melegvítároló kívánt hőmérséklete. A rendszer a fűtőkört melegvízkörként használja.
Tároló tényl. hőmérséklet: °C	Aktuális hőmérséklet a melegvítárolóban.
Szivattyú állapot:	A fűtőköri szivattyúnak adott aktuális vezérlőparancs megjelenítése
Keverőszelep állapota: %	A keverőszelepes körnek adott aktuális vezérlőparancs megjelenítése
Zóna	
Zóna aktiválva:	A felesleges zónák kikapcsolása. Az összes rendelkezésre álló zóna megjelenik a kijelzőn. Feltétel: a rendelkezésre álló fűtőkörök aktiválva vannak a Körtípus: funkcióban. Gyári beállítás: Igen
Zóna hozzár..:	A rendszerszabályozó, ill. távkapcsoló hozzárendelése a kiválasztott zónához. A rendszerszabályozót, ill. a távkapcsolót a kiválasztott zónába kell telepíteni. A szabályozó kiegészítésként használja a hozzárendelt készülék helyiség-hőmérséklet-érzékelőjét. A távkapcsoló a hozzárendelt zóna minden értékét használja. A Helyiség-hőm. szab.: hatástalan, ha nem végzi el a zónák hozzárendelését.
Zónaszelep állapot:	A zónaszelepeknek adott aktuális vezérlőparancs megjelenítése
Melegvíz	
Tároló:	Ha rendelkezésre áll melegvítároló, a Aktív beállítást kell kiválasztani. Gyári beállítás: Aktív
Előírt előrem. hőmérséklet: °C	Az előremenő hőmérséklet célértéke tárolótöltés közben
Tárolótöltő szivattyú:	A tárolótöltő szivattyúnak adott aktuális vezérlőparancs megjelenítése
Cirkulációs szivattyú:	A cirkulációs szivattyúnak adott aktuális vezérlőparancs megjelenítése

Legio. védelem nap.:	Adja meg, hogy melyik napokon kell aktiválni a legionella elleni védelmet. Ezekon a napokon a rendszer 60 °C fölé emeli a melegvíz hőmérsékletét. A keringtető szivattyú bekapcsol. A funkció legkésőbb 120 perc után befejeződik. Ha a Távollét funkció aktív, a rendszer nem hajtja végre a legionella elleni védelem funkciót. Ha a Távollét funkció befejeződött, a rendszer aktiválja a legionella elleni védelem funkciót. A hőszivattyús fűtési rendszerek a kiegészítő fűtőkészülék használatát a legionella elleni védelemhez. Gyári beállítás: KI
Legio.védelem idő:	Az idő megadása, amikor a legionella elleni védelmet aktiválni kell. Gyári beállítás: 04:00
Tárolótöltés hiszterézis: K	Tárolótöltés kezdete = kívánt hőmérséklet - hiszterézisérték Gyári beállítás: – 5 K hagyományos hőtermelő esetén – 7 K hőszivattyú esetén
Hiszterézis csökk. tárolótölt.: K	Adja meg, mikor kezdődik a csökkentett tárolótöltés egy nagyobb vízvétel után (pl. zuhanyozás) után.. Csökkentett tárolótöltés kezdete = csökkentett melegvíz-hőmérséklet - hiszterézisérték Gyári beállítás: 5 K
Min. hőm. 6 óra elteltével °C	Ha a tárolótartály hőmérséklete a beállított hőmérsékleti érték alá csökken, és 6 órán keresztül nem történik vízvétel, megkezdődik a tárolótöltés. Gyári beállítás: 43 °C
Min. hőm. 24 óra elteltével °C	Ha a tárolótartály hőmérséklete a beállított hőmérsékleti érték alá csökken, és 24 órán keresztül nem történik vízvétel, megkezdődik a tárolótöltés. Gyári beállítás: 35 °C
Tárolótöltés ofszet: K	Kívánt hőmérséklet + ofszet = melegvíztároló előremenő hőmérséklete. Gyári beállítás: – 25 K hagyományos hőtermelő esetén – 10 K hőszivattyú esetén
Max. tárolótöltési idő:	Annak a maximális időnek a beállítása, amely során a melegvíztároló feltöltése megszakítás nélkül zajlik. Ha a rendszer eléri a maximális időt vagy a kívánt hőmérsékletet, akkor a rendszerszabályozó engedélyezi a fűtési funkciót. A KI beállítás jelentése: a tárolótöltés ideje nem korlátozott. Gyári beállítás: – 60 hagyományos hőtermelő esetén – 90 perc hőszivattyú esetén
Tárolótöltés tiltási idő: perc	Annak az időtartamnak a beállítása, amely alatt a max. tárolótöltési idő elteltét követően a rendszer blokkolja a tárolótöltést. A blokkolt időben a rendszerszabályozó engedélyezi a fűtési funkciót. Gyári beállítás: 60 min
Párhuzamos tárolótöltés:	A melegvíztároló töltése közben a rendszer párhuzamosan fűti a keverőkört. A keveretlen fűtőkör tárolótöltéskor mindig kikapcsol. Gyári beállítás: Nem
Puffertároló	
Tárolóhőmérséklet, felső: °C	Tényleges hőmérséklet a puffertároló felső tartományában
Tárolóhőmérséklet, alsó: °C	Tényleges hőmérséklet a puffertároló felső tartományában
Hőm.érzékelő MV, fent: °C	Tényleges hőmérséklet a puffertároló melegvízrészének felső tartományában
Hőm.érzékelő melegvíz, lent: °C	Tényleges hőmérséklet a puffertároló melegvízrészének alsó tartományában
Fűtési hőm.érzékelő, fent: °C	Tényleges hőmérséklet a puffertároló fűtész részének felső tartományában
Fűtési hőm.érzékelő, lent: °C	Tényleges hőmérséklet a puffertároló fűtész részének alsó tartományában
Szolártároló, alsó: °C	Tényleges hőmérséklet a szolártároló alsó tartományában

Max. előírt előrem. hőm. MV: °C	<p>A puffertároló maximális előírt előremenő hőmérsékletének beállítása az ivóvízes állomáshoz. A beállított max. előírt előremenő hőmérsékletnek kisebbnek kell lennie a hőtermelő max. előremenő hőmérsékleténél.</p> <p>Túl alacsonyra beállított előírt előremenő hőmérséklet esetén az ivóvízes állomás nem tudja elérni a kívánt hőmérsékletet. Amíg a kívánt hőmérsékletet nem éri el, a rendszerszabályozó nem engedélyezi a hőtermelőt a fűtési üzemhez.</p> <p>A hőtermelő szerelési útmutatójában található meg a maximális előírt előremenő hőmérséklet értéke.</p> <p>Gyári beállítás:</p> <ul style="list-style-type: none"> – 80 °C – 65 °C 8-as rendszerséma kiválasztása esetén
1. tároló max. hőmérséklete: °C	<p>A maximális tároló-hőmérséklet beállítása. A szolárkör leállítja a tárolótöltést, amint teljesül a maximális tároló-hőmérséklet.</p> <p>Gyári beállítás: 75 °C</p>
Szolárkör	
Kollektorhőmérséklet: °C	A napkollektor aktuális hőmérsékletének kijelzése
Szolárszivattyú:	A szolárszivattyúnak adott aktuális vezérlőparancs megjelenítése
Szolárhozam-érzékelő: °C	A szolárhozam-érzékelő aktuális hőmérsékletének kijelzése
Szolár térfogatáram:	<p>A térfogatáram megadása a szolárhozam kiszámításához. Ha van telepítve szolárállomás, a rendszerszabályozó figyelmen kívül hagyja a megadott értéket és a szolárállomás által szállított térfogatáramot használja.</p> <p>A 0 érték azt jelenti, hogy a rendszer automatikusan érzékeli a térfogatáramot.</p> <p>Gyári beállítás: Auto</p>
Szolár szivattyúlökés:	<p>A kollektor-hőmérséklet gyorsított érzékelése. Aktivált funkció esetén rövid időre bekapcsol a szolárszivattyú, és a felmelegített szolárfolyadék gyorsabban jut a mérőhelyre.</p> <p>Gyári beállítás: KI</p>
Szolárkör véd. funkció: °C	<p>Annak a maximális hőmérsékletnek a beállítása, amelyet nem szabad túllépni a szolárkörben. Ha a kollektorérezékelőnél túllépik a maximális hőmérsékletet, akkor lekapcsol a szolárszivattyú a szolárkör túlhevülés elleni védelme érdekében.</p> <p>Gyári beállítás: 130 °C</p>
Min. kollektorhőmérséklet: °C	<p>Annak a minimális kollektor-hőmérsékletnek a beállítása, amely a szolártöltés bekapcsolási különbségéhez szükséges. A hőmérsékletkülönbség-szabályozás csak akkor indulhat el, ha a kollektor-hőmérséklet elérte a minimális értéket.</p> <p>Gyári beállítás: 20 °C</p>
Légtelenítési idő: min	<p>Az időtartam beállítása, amikor a rendszer légteleníti a szolárkört. A rendszerszabályozó befejezi a funkciót, ha az előzetesen megadott légtelenítési idő letelt, a szolárkör védelmi funkció aktív, vagy a max. tároló-hőmérséklet túllépésre került.</p> <p>Gyári beállítás: 0 min</p>
Aktuális térfogatáram: l/perc	A szolárállomás aktuális térfogatárama
1. szolártároló	
Bekapcsolási különbség: K	<p>A szolártöltés indításához tartozó különbség értékének beállítása. Ha a tároló alsó hőmérséklet-érzékelője és a kollektor hőmérséklet-érzékelője között a hőmérséklet különbsége nagyobb, mint a beállított különbség értéke és a minimális kollektor-hőmérséklet, a rendszer elindítja a tárolótöltést.</p> <p>A különbségi érték a két csatlakoztatott szolártárolóhoz külön-külön beállítható.</p> <p>Gyári beállítás: 12 K</p>
Kikapcsolási különbség: K	<p>A szolártöltés leállításához tartozó különbség értékének beállítása. Ha a tároló alsó hőmérséklet-érzékelője és a kollektor hőmérséklet-érzékelője között a hőmérséklet különbsége kisebb, mint a beállított különbség értéke vagy a kollektor hőmérséklete kisebb, mint a minimális kollektor-hőmérséklet, a rendszer leállítja a tárolótöltést. A kikapcsolási különbségi értéknek legalább 1 K-nel alacsonyabbnak kell lennie, mint a beállított bekapcsolási különbségi értéknek.</p> <p>Gyári beállítás: 5 K</p>

Maximális hőmérséklet: °C	<p>A maximális tárolótöltési hőmérséklet beállítása a tároló védelméhez.</p> <p>Ha a tároló alsó hőmérséklet-érzékelőjén a hőmérséklet magasabb, mint a beállított tárolótöltési hőmérséklet, a rendszer megszakítja a szolártöltést.</p> <p>A szolártöltést a rendszer csak akkor engedélyezi ismét, ha a hőmérséklet az alsó tárolóhőmérséklet-érzékelőnél a maximális hőmérséklettel függően 1,5 K és 9 K közötti értékkel csökkent. A beállított maximális hőmérséklet nem haladhatja meg a használt tároló maximálisan megengedett tároló-hőmérsékletét.</p> <p>Gyári beállítás: 75 °C</p>
Szolártároló, alsó: °C	Az aktuális hőmérséklet megjelenítése a szolártároló alsó tartományában
2. HK-szabályozás	
Bekapcsolási különbség: K	<p>A különbség értékének beállítása egy hőmérsékletkülönbség-szabályozás, mint pl. egy szolár fűtésrészegítés elindításához.</p> <p>Ha a hőmérsékletkülönbség-érzékelő 1 és a hőmérsékletkülönbség-érzékelő 2 közötti hőmérséklet-különbség nagyobb, mint a beállított bekapcsolási különbség és a beállított minimális hőmérséklet a hőmérsékletkülönbség-érzékelő 1-en, elindul a hőmérsékletkülönbség-szabályozás.</p> <p>Gyári beállítás: 12 K</p>
Kikapcsolási különbség: K	<p>A különbség értékének beállítása egy hőmérsékletkülönbség-szabályozás, mint pl. egy szolár fűtésrészegítés leállításához.</p> <p>Ha a hőmérsékletkülönbség-érzékelő 1 és a hőmérsékletkülönbség-érzékelő 2 közötti hőmérséklet-különbség kisebb, mint a beállított kikapcsolási különbség és a beállított maximális hőmérséklet a hőmérsékletkülönbség-érzékelő 2-n, leáll a hőmérsékletkülönbség-szabályozás.</p> <p>Gyári beállítás: 5 K</p>
Minimális hőmérséklet: °C	<p>A minimális hőmérséklet beállítása a hőmérsékletkülönbség-szabályozás indításához.</p> <p>Gyári beállítás: 0 °C</p>
Maximális hőmérséklet: °C	<p>A maximális hőmérséklet beállítása a hőmérsékletkülönbség-szabályozás indításához.</p> <p>Gyári beállítás: 99 °C</p>
HK-érzékelő 1: °C	Az aktuális hőmérséklet kijelzése az 1. TD-érzékelőn
HK-érzékelő 2: °C	Az aktuális hőmérséklet kijelzése a 2. TD-érzékelőn
HK-kimenet:	A csatlakoztatott működtetőnek adott aktuális vezérlőparancs megjelenítése
Padlószárfűtési profil	Az előírt előremenő hőmérséklet beállítása naponta az építési előírásoknak megfelelően

3 – Elektromos telepítés, szerelés

Az elektromos telepítést csak elektromos szakember végezheti.

A fűtési rendszert üzemben kívül kell helyezni, mielőtt bármilyen munkát végeznének rajta.

3.1 A rendszerszabályozó felállítási helyének meghatározása az épületben

Feltétel: Adaptív fűtési görbe; Helyiség hőm. szab.; Harmatpont ellenőrzés; Zóna hozzájár.: funkcióval

- ▶ A rendszerszabályozót a kiválasztott zóna egyik lakóhelyiségében szerelje fel.

Feltétel: Adaptív fűtési görbe; Helyiség hőm. szab.; Harmatpont ellenőrzés; Zóna hozzájár.: funkció nélkül

- ▶ Szerelje fel a rendszerszabályozót egy megfelelő helyiségben, ahol az üzemeltető könnyen kezelheti azt.

3.2 Az eBUS-vezetékek szembeni követelmények

Az eBUS-vezetékek fektetésénél tartsa be a következő szabályokat:

- ▶ Használjon 2 eres vezetékeket.
- ▶ Soha ne használjon árnyékolt vagy sodrott vezetékeket.
- ▶ Csak megfelelő, például NYM vagy H05VV (-F / -U) típusú vezetékeket használjon.
- ▶ Tartsa be az 125 méteres megengedett maximális hosszt. A $\geq 0,75 \text{ mm}^2$ -es érkeresztmetszet 50 m teljes hossz, 50 m-től pedig $1,5 \text{ mm}^2$ -es érkeresztmetszet alkalmazandó.

Az eBUS-jelek (pl. interferencia miatti) zavarainak elkerülése érdekében:

- ▶ Tartson legalább 120 mm távolságot a hálózati csatlakozókábelektől vagy más elektromágneses zavarforrásoktól.
- ▶ Ha a kábeleket a hálózati csatlakozókábelekkel párhuzamosan fekteti le, akkor azokat a vonatkozó előírásoknak megfelelően, pl. kábeltálcákra helyezze el.
- ▶ **Kivétel:** Falátvezetéseknel és a kapcsolószekrényben a minimális távolság elmaradása elfogadható.

3.3 Érzékelővezetékek szemben támasztott követelmények

Az érzékelővezetékek fektetésénél tartsa be a következő szabályokat:

- ▶ Használjon 2 eres vezetékeket.
- ▶ Soha ne használjon árnyékolt vagy sodrott vezetékeket.
- ▶ Csak megfelelő, például NYM vagy H05VV (-F / -U) típusú vezetékeket használjon.
- ▶ Tartsa be az 50 méteres megengedett maximális hosszt.

Az érzékelőjelek (pl. interferencia miatti) zavarainak elkerülése érdekében:

- ▶ Tartson legalább 120 mm távolságot a hálózati csatlakozókábelektől vagy más elektromágneses zavarforrásoktól.
- ▶ Ha a kábeleket a hálózati csatlakozókábelekkel párhuzamosan fekteti le, akkor azokat a vonatkozó előírásoknak megfelelően, pl. kábeltálcákra helyezze el.

- ▶ **Kivétel:** Falátvezetéseknel és a kapcsolószekrényben a minimális távolság elmaradása elfogadható.

3.4 A rendszerszabályozó csatlakoztatása

- ▶ Csatlakoztassa az eBUS-vezetékét a rendszerszabályozó fali rögzítőaljzatának eBUS-kapcsaihoz.

3.4.1 Rendszerszabályozó csatlakoztatása a hőtermelőhöz

- ▶ Csatlakoztassa az eBUS-vezetékét a hőtermelő eBUS-kapcsaihoz a hőtermelő telepítési útmutatójában, valamint a rendszersémán és a bekötési kapcsolási rajzon leírtak (→ Fejezet 4.9.1) szerint.

3.4.2 Rendszerszabályozó csatlakoztatása a szellőztetőkészülékhez

1. Csatlakoztassa a rendszerszabályozót a szellőztetőkészülékre a szellőztetőkészülék telepítési útmutatójában leírtaknak megfelelően.

Feltétel: VR 32 modul nélkül szellőztetőkészülék csatlakoztatása az eBUS-hoz, Szellőztetőkészülék eBUS hőtermelő nélkül

- ▶ Csatlakoztassa az eBUS-vezetékét a rendszerszabályozó fali rögzítőaljzatának eBUS-kapcsaihoz.
- ▶ Csatlakoztassa az eBUS-vezetékét a szellőztetőkészülék eBUS-kapcsaihoz.

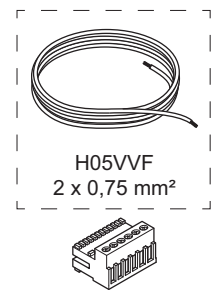
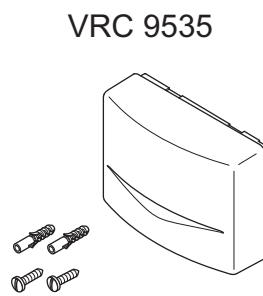
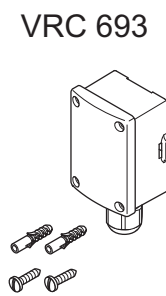
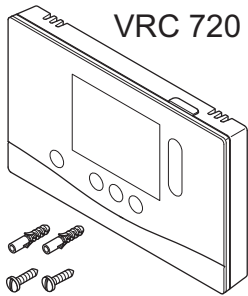
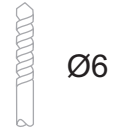
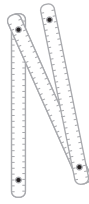
Feltétel: VR 32 modullal szellőztetőkészülék csatlakoztatása az eBUS-hoz, Szellőztetőkészülék maximum 2 eBUS hőtermelővel

- ▶ Csatlakoztassa az eBUS-vezetékét a rendszerszabályozó fali rögzítőaljzatának eBUS-kapcsaihoz.
- ▶ Csatlakoztassa az eBUS-vezetékét a fűtőkészülék eBUS-ára.
- ▶ Állítsa be a VR 32 címkapcsolóját a szellőztetőkészülékben 3-as pozícióra.

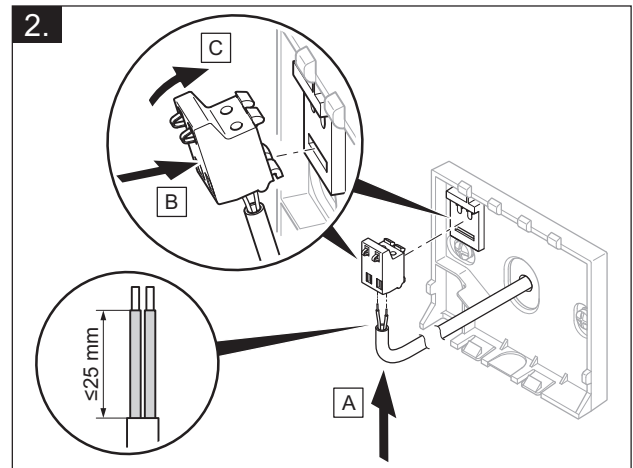
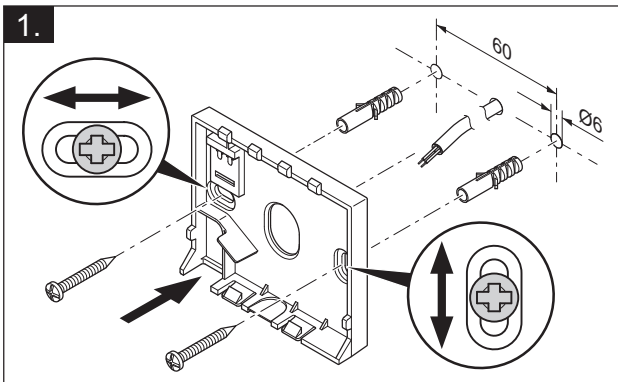
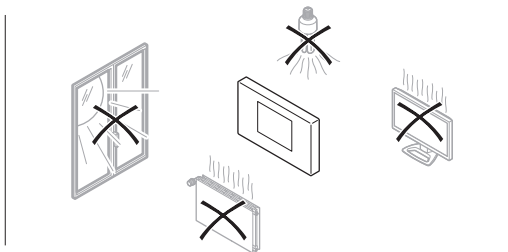
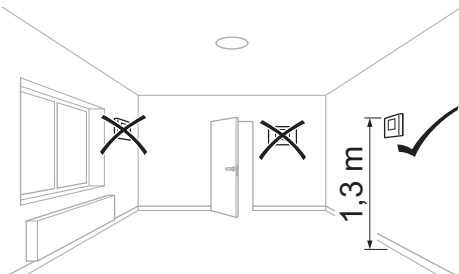
Feltétel: VR 32 modullal szellőztetőkészülék csatlakoztatása az eBUS-hoz, Szellőztetőkészülék több, mint 2 eBUS hőtermelővel

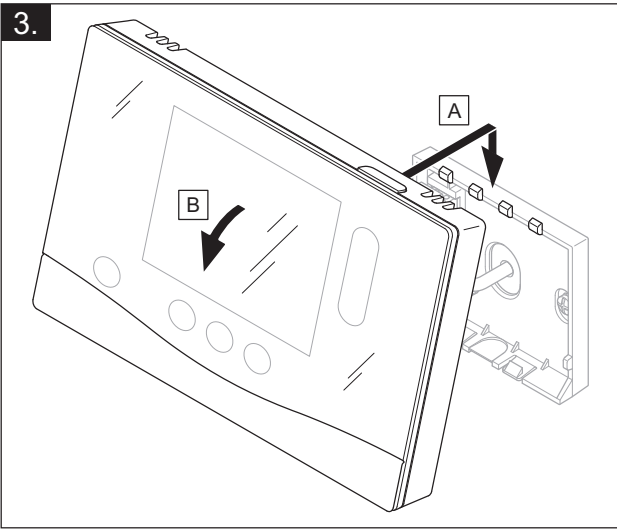
- ▶ Csatlakoztassa az eBUS-vezetékét a rendszerszabályozó fali rögzítőaljzatának eBUS-kapcsaihoz.
- ▶ Csatlakoztassa az eBUS-vezetékét a hőtermelő közös eBUS-ához.
- ▶ Határozza meg a legmagasabb kiadott pozíciót a csatlakoztatott hőtermelő VR 32-jének címkapcsolóján.
- ▶ Állítsa be a VR 32 címkapcsolóját a szellőztetőkészülékben a következő legmagasabb pozícióra.

3.5 A rendszerszabályozó és a külső hőmérséklet-érzékelő felszerelése

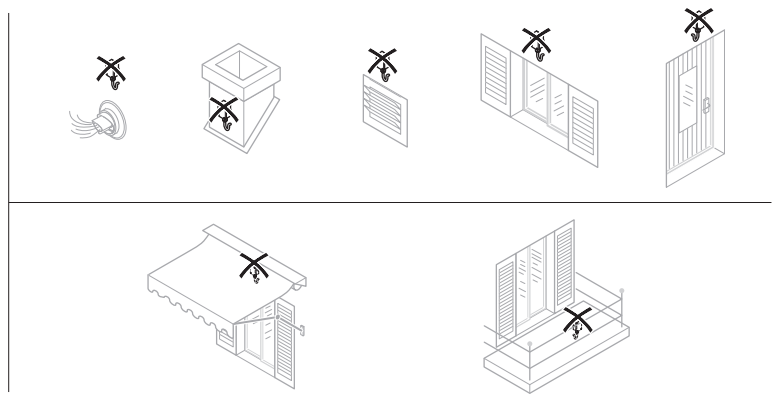
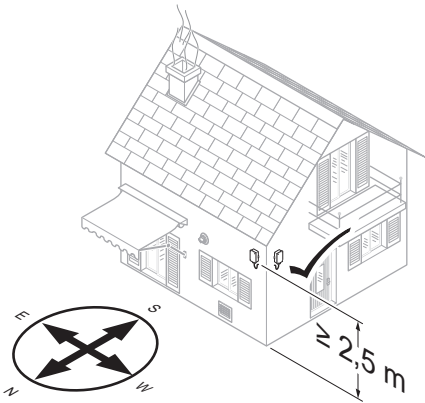


VRC 720

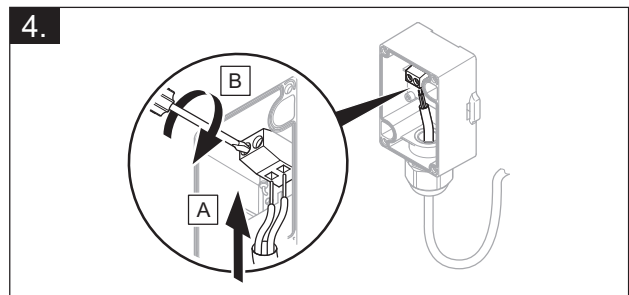
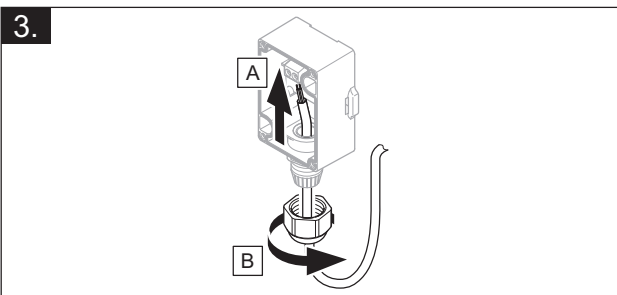
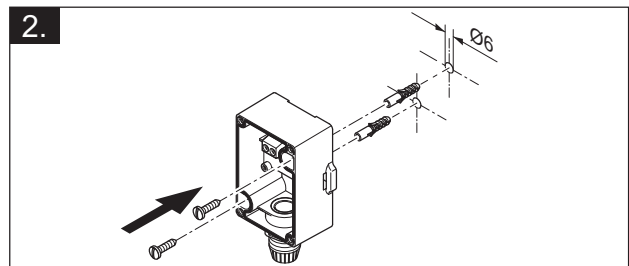
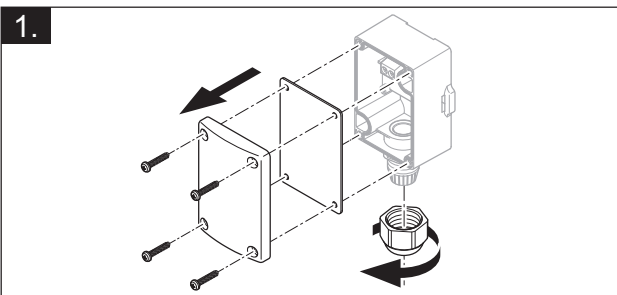


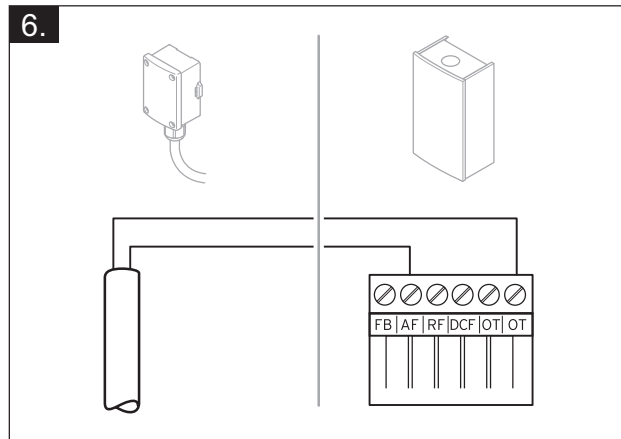
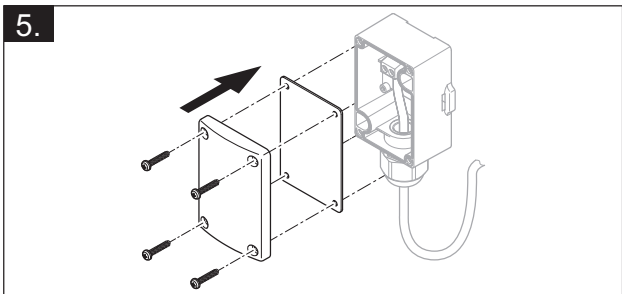


VRC 693, VRC 9535

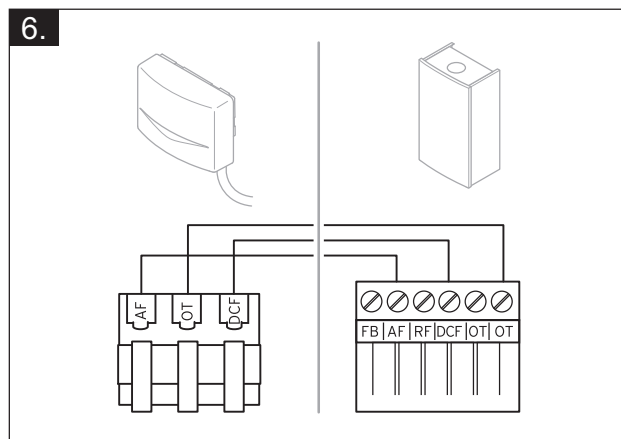
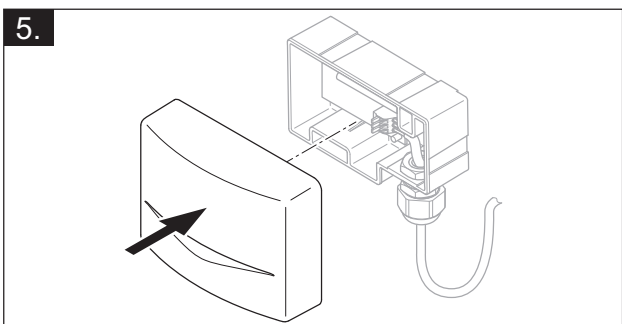
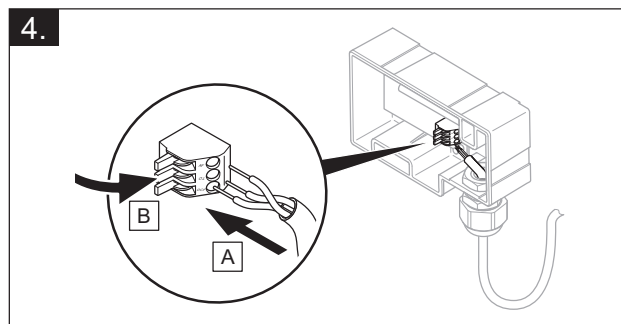
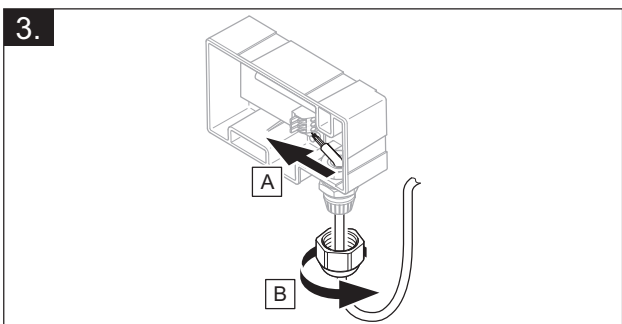
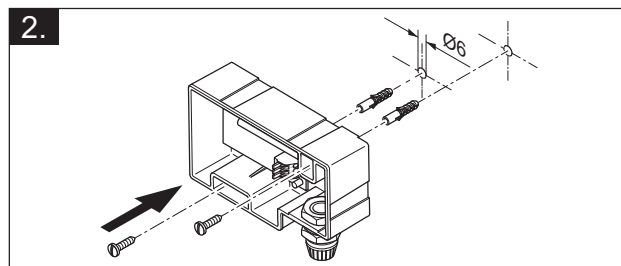
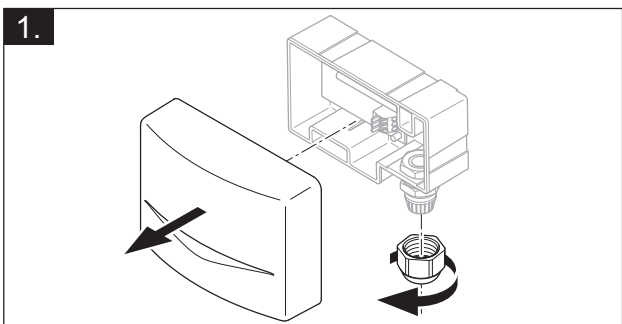


VRC 693



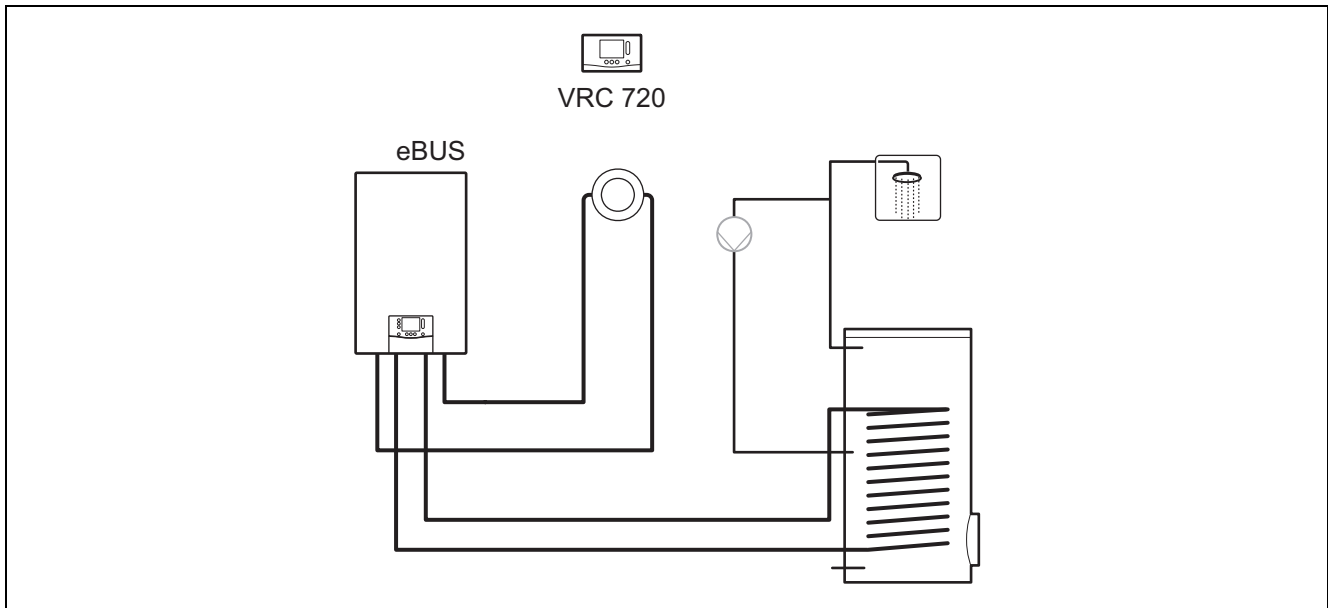


VRC 9535 



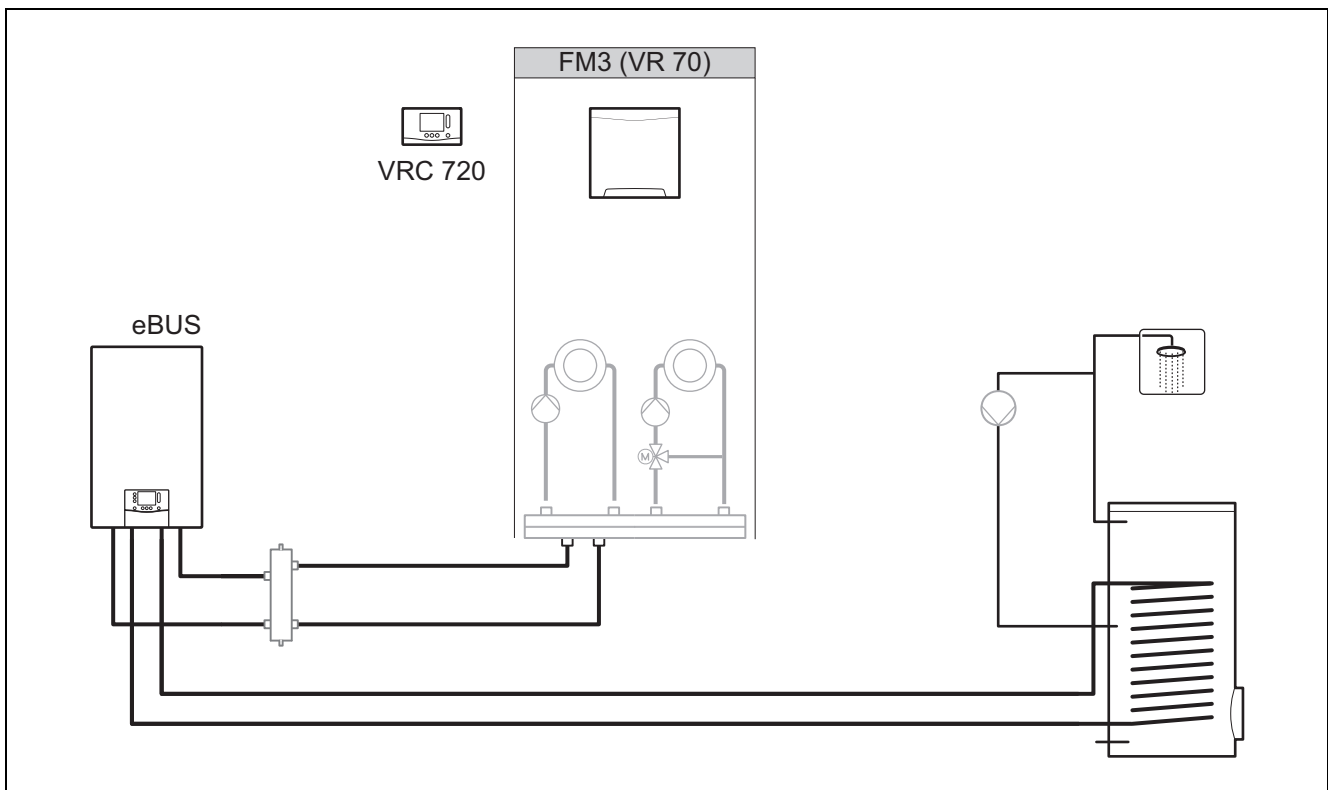
4 – Funkciómodulok alkalmazása, rendszerséma, üzembe helyezés

4.1 Rendszer funkciómodulok nélkül



Az egyetlen közvetlen fűtőkört tartalmazó egyszerű rendszerekhez nincs szükség funkciómodulra.

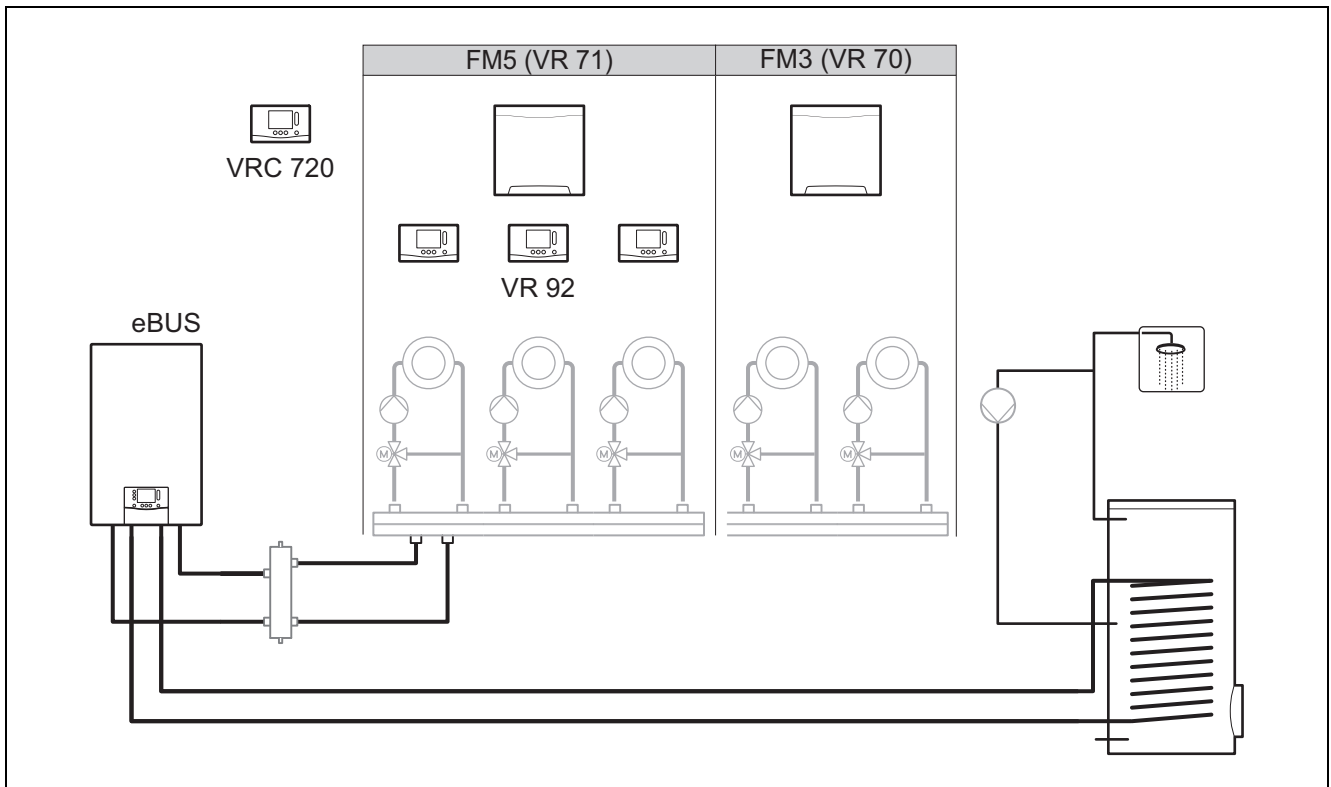
4.2 Rendszer FM3 funkciómodullal



A két fűtőkörös rendszerekhez, amelyeknél a köröket egymástól függetlenül kell szabályozni, az FM3 funkciómodulra van szükség.

A rendszer nem bővíthető a VR 92 távvezérlővel.

4.3 Rendszer FM5 és FM3 funkciómodulokkal



A kettőnél több kevert fűtőkörrel rendelkező rendszerekhez az FM5 funkciómodulra van szükség.

A rendszer a következőket tartalmazhatja:

- maximum 1 FM5 funkciómodul
- maximum 3 FM3 funkciómodul, a FM5 funkciómodul kiegészítéséül
- maximum 4 VR 92 távvezérlő, amiket minden fűtőkörbe be lehet építeni
- maximum 9 fűtőkör, amelyeket 1 FM5 funkciómodullal és 3 FM3 funkciómodullal érhet el

4.4 A funkciómodulok alkalmazási lehetőségei

4.4.1 FM5 funkciómodul

Minden lehetséges kombináció megfelel az FM5 (→ Fejezet 4.5) funkciómodul meghatározott csatlakozókiosztásának.

Konfigurálás	Rendszertulajdonság	vegyes fűtőkörök
1	Szolár fűtés- és/vagy melegvízkészítés-támogatás 2 szolártárolóval	max. 2
2	Szolár fűtés- és/vagy melegvízkészítés-támogatás 1 szolártárolóval	max. 3
3	3 kevert fűtőkör	max. 3
6	allSTOR többfunkciós tároló és ivóvízállomás	max. 3

4.4.2 FM3 funkciómodul

Ha FM3 funkciómodul van telepítve, a rendszer egy kevert és egy nem kevert fűtőkörrel rendelkezik.

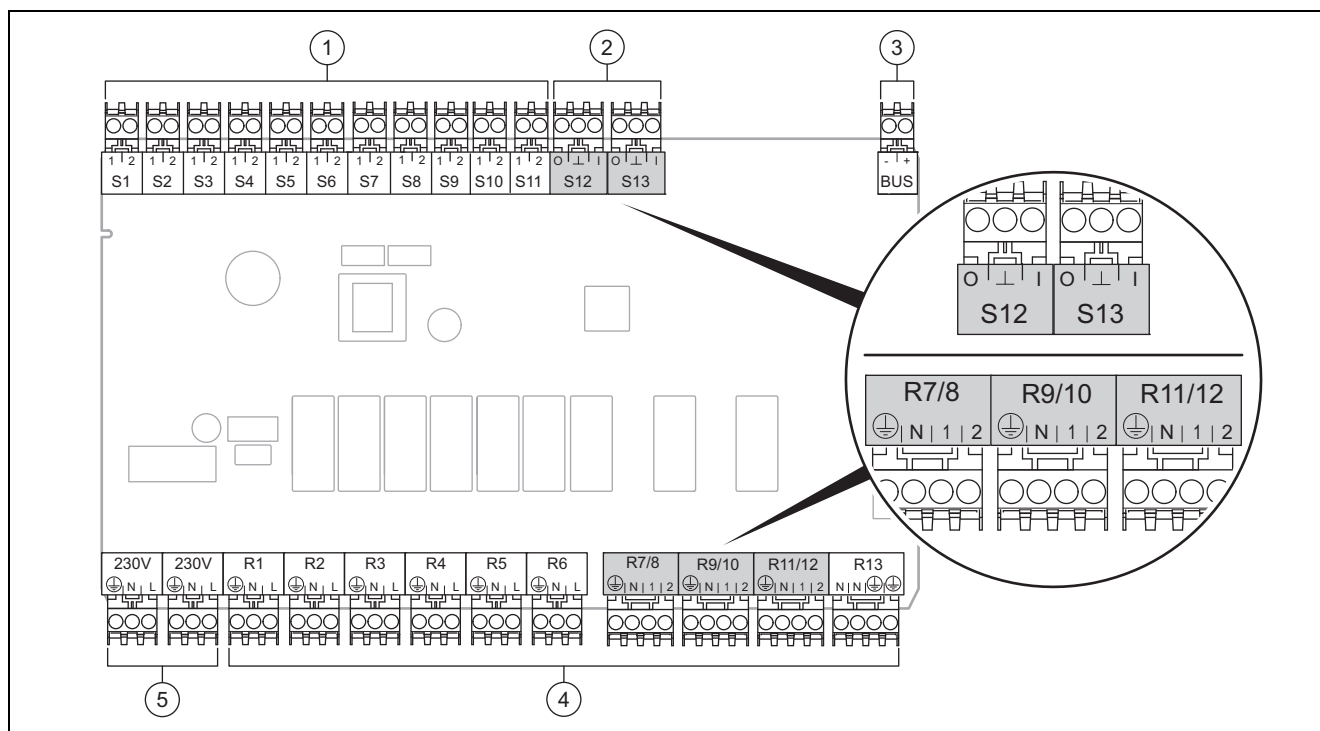
A lehetséges konfiguráció (FM3) megfelel az FM3 (→ Fejezet 4.6) funkciómodul meghatározott csatlakozókiosztásának.

4.4.3 FM3 és FM5 funkciómodulok

Ha egy rendszerbe beszerelték az FM3 és FM5 funkciómodulokat, akkor minden további beszerelt FM3 funkciómodul két kevert fűtőkörre bővíti a rendszert.

A lehetséges konfiguráció (FM3+FM5) megfelel az FM3 (→ Fejezet 4.6) funkciómodul meghatározott csatlakozókiosztásának.

4.5 FM5 funkciómodul csatlakozókiosztása



- | | | | |
|---|--------------------------|---|----------------------|
| 1 | Érzékelőkapcsok, bemenet | 4 | Relékapcsok, kimenet |
| 2 | Jelkapcsok | 5 | Hálózati csatlakozó |
| 3 | eBUS-kapocs | | |
- Csatlakoztatáskor ügyeljen a helyes polarításra!

S6 - S11 érintézőkapcsok: külső szabályozó csatlakoztatása is lehetséges

S12, S13 jelkapcsok: I = bemenet, O = kimenet

R7/8, R9/10, R11/12 keverőkimenet: 1 = nyitva, 2 = zárva

A külső bemenetek érintkezőit a rendszerszabályozóban lehet konfigurálni.

- **Nyitás, inaktív:** érintkezők nyitva, nincs fűtésigény
- **Híd, inaktív:** érintkezők zárva, nincs fűtésigény

Konfigurálás	R1	R2	R3	R4	R5	R6	R7/R8	R9/R10	R11/R12	R13
1	3f1	3f2	9gSolar	MA	3j	3c/9e	9k1op/ 9k1cl	9k2op/ 9k2cl	–	–
2	3f1	3f2	3f3	MA	3j	3c/9e	9k1op/ 9k1cl	9k2op/ 9k2cl	9k3op/ 9k3cl	–
3	3f1	3f2	3f3	MA	–	3c/9e	9k1op/ 9k1cl	9k2op/ 9k2cl	9k3op/ 9k3cl	–
6	3f1	3f2	3f3	MA	9gSolar	3c/9e	9k1op/ 9k1cl	9k2op/ 9k2cl	9k3op/ 9k3cl	–

Konfigurálás	S1	S2	S3	S4	S5	S6	S7	S8	S9	S10	S11	S12	S13
1	SysFlow	FS1	FS2	DHW Bt2	DHW	DHWBt	COL	Solar yield	DEM2	TD1	TD2	PWM	–
2	SysFlow	FS1	FS2	FS3	DHW	DHWBt	COL	Solar yield	–	TD1	TD2	PWM	–
3	SysFlow	FS1	FS2	FS3	BufBt	DEM1	DEM2	DEM3	DHW	–	–	–	–

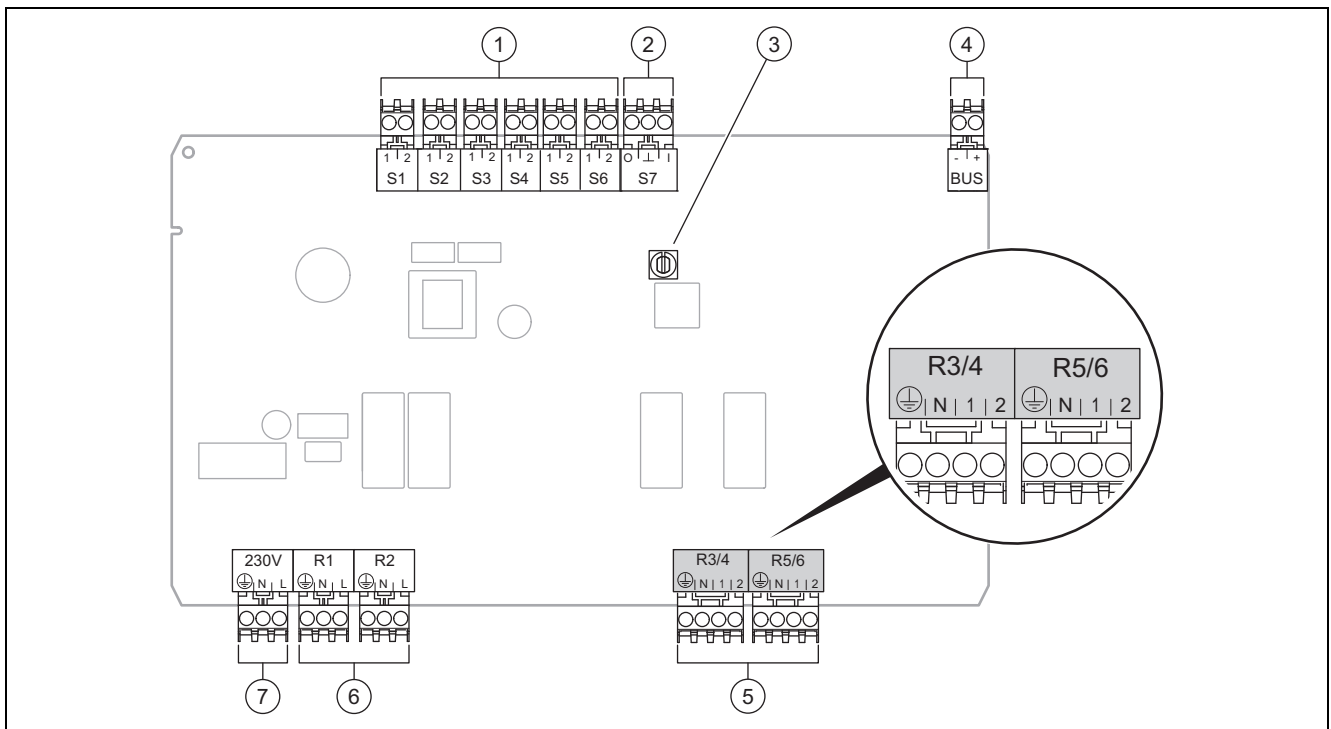
Konfigurálás	S1	S2	S3	S4	S5	S6	S7	S8	S9	S10	S11	S12	S13
6	SysFlow	FS1	FS2	FS3	BufBt	BufBtCH	BufTop DHW	BufBt DHW	DEM1	DEM2	DEM3	DHW Bt2	-

A rövidítések jelentései (→ Fejezet 4.9.1)

Érzékelőkiosztás

Konfigurálás	S1	S2	S3	S4	S5	S6	S7	S8	S9	S10	S11	S12	S13
1	VR 10	VR 10	VR 10	VR 10	VR 10	VR 10	VR 11	VR 10	-	VR 10	VR 10	-	-
2	VR 10	VR 10	VR 10	VR 10	VR 10	VR 10	VR 11	VR 10	-	VR 10	VR 10	-	-
3	VR 10	VR 10	VR 10	VR 10	VR 10	-	-	-	VR 10	VR 10	-	-	-
6	VR 10	VR 10	VR 10	VR 10	VR 10	VR 10	VR 10	VR 10	-	-	-	VR 10	-

4.6 FM3 funkciómodul csatlakozókiosztása



1	Érzékelőkapcsok, bemenet	5	Keverőkimenet
2	Jelkapocs	6	Relékapcsok, kimenet
3	Címkapcsoló	7	Hálózati csatlakozó
4	eBUS-kapocs		

S2, S3 érintkezőkapcsok: külső szabályozó csatlakoztatása is lehetséges

R3/4, R5/6 keverőkimenet: 1 = nyitva, 2 = zárva

A külső bemenetek érintkezőit a rendszerszabályozóban lehet konfigurálni.

- **Nyitás, inakt.**: érintkezők nyitva, nincs fűtésigény
- **Híd, inaktív**: érintkezők zárva, nincs fűtésigény

Konfigurálás	R1	R2	R3/R4	R5/R6	S1	S2	S3	S4	S5	S6	S7
FM3+FM5	3fa	3fb	9kaop/ 9kacl	9kbop/ 9kbcl	-	DEMa	DEMb	-	FSa	FSb	-
FM3	3f1	3f2	MA	9k2op/ 9k2cl	BufBt/ DHW	DEM1	DEM2	-	SysFlow	FS2	-

A rövidítések jelentései (→ Fejezet 4.9.1)

Érzékelőkiosztás

Konfigurálás	S1	S2	S3	S4	S5	S6	S7
FM3+FM5	–	–	–	–	VR 10	VR 10	–
FM3	VR 10	–	–	–	VR 10	VR 10	–

4.7 A rendszerséma-kód beállításai

A rendszerek többnyire a csatlakoztatott rendszerkomponensek alapján vannak csoportosítva. Minden csoportosításhoz tartozik egy rendszerséma-kód, ezt Önnek meg kell adnia a rendszerszabályozó **Rendszerséma kód:** funkciójában. A rendszerszabályozónak a rendszertől függő funkciók engedélyezéséhez szüksége van a rendszerséma-kódra.

4.7.1 Gáz vagy olaj fűtőkészülék önálló készülékként

Rendszertulajdonság	Rendszerséma kód:
allSTOR tárolórendszer ivóvízállomással	1
Fűtőkészülékek szolár melegvízkészítés-támogatással	1
minden fűtőkészülék szolár nélkül	1
– Melegvíz tárolóhőmérséklet-érzékelő csatlakoztatása a fűtőkészülékre	
Kivételek:	
Fűtőkészülékek szolár nélkül	2 ¹⁾
– Melegvíz tárolóhőmérséklet-érzékelő csatlakoztatása a funkciómodulra	
Fűtőkészülékek szolár fűtés- és melegvízkészítés-támogatással	2 ¹⁾
1) Használja az ecoTEC VC integrált elsőbbségi átkapcsoló szelepét (tartós helyzet: fűtési üzem).	

4.7.2 Kaszkád gáz és olaj fűtőkészülékekkel

Maximum 7 fűtőkészülék lehetséges

A 2. fűtőkészüléktől a fűtőkészülékeket **VR 32** segítségével kell csatlakoztatni (2...7. cím).

Rendszertulajdonság	Rendszerséma kód:
Melegvízkészítés egy kiválasztott fűtőkészülékkel (leválasztó kapcsolás)	1
– Melegvízkészítés a legmagasabb című fűtőkészülékkel	
– A melegvíz tárolóhőmérséklet-érzékelő csatlakoztatása erre a fűtőkészülékre	
Melegvízkészítés a teljes kaszkáddal (nincs leválasztó kapcsolás)	2 ¹⁾
– Melegvíz tárolóhőmérséklet-érzékelő csatlakoztatása az FM5 funkciómodulra	
allSTOR tárolórendszer ivóvízállomással	2 ¹⁾
1) Használja az ecoTEC VC integrált elsőbbségi átkapcsoló szelepét (tartós helyzet: fűtési üzem).	

4.7.3 Hőszivattyú önálló készülékként (monoenergetikus)

Kiegészítő fűtőkészülékként elektromos fűtőrúddal az előremenő ágban

Rendszertulajdonság	Rendszerséma kód:	
	hőcserélő nélkül ¹⁾	hőcserélővel ¹⁾
szolár nélkül	8	11
– Melegvíz tárolóhőmérséklet-érzékelő csatlakoztatása a hőszivattyú szabályozómoduljára, ill. a hőszivattyúra		
szolár melegvízkészítés-támogatással	8	11
allSTOR tárolórendszer ivóvízállomással	8	16
1) pl. VWZ MWT		

4.7.4 Hőszivattyú önálló készülékként (hibrid)

Külső kiegészítő fűtőkészülékkel

Egy kiegészítő fűtőkészüléket (eBUS-szal) a **VR 32** segítségével kell csatlakoztatni (2. cím).

Egy kiegészítő fűtőkészüléket (eBUS nélkül) a hőszivattyú kimenetére, ill. a hőszivattyú-szabályozómodul külső kiegészítő fűtőkészülék kimenetére kell csatlakoztatni.

Rendszertulajdonság	Rendszerséma kód:	
	hőcserélő nélkül ¹⁾	hőcserélő-vel ¹⁾
Melegvízkészítés csak a kiegészítő fűtőkészülékkel, funkciómodul nélkül – Melegvíz tárolóhőmérséklet-érzékelő csatlakoztatása a kiegészítő fűtőkészülékre (saját töltésszabályozás)	8	10
Melegvízkészítés csak a kiegészítő fűtőkészülékkel, funkciómodullal – Melegvíz tárolóhőmérséklet-érzékelő csatlakoztatása a kiegészítő fűtőkészülékre (saját töltésszabályozás)	9	10
Melegvízkészítés hőszivattyúval és kiegészítő fűtőkészülékkel – Melegvíz tárolóhőmérséklet-érzékelő csatlakoztatása az FM5 funkciómodulra – FM5 funkciómodul nélkül, melegvíz tárolóhőmérséklet-érzékelő csatlakoztatása a hőszivattyú szabályozómoduljára, ill. a hőszivattyúra	16	16
Melegvízkészítés hőszivattyúval és kiegészítő fűtőkészülékkel egy bivalens melegvítárolóval – felső melegvíz tárolóhőmérséklet-érzékelő csatlakoztatása a kiegészítő fűtőkészülékre (saját töltésszabályozás) – alsó melegvíz tárolóhőmérséklet-érzékelő csatlakoztatása a hőszivattyú szabályozómoduljára, ill. a hőszivattyúra	12	13
1) pl. VWZ MWT		

4.7.5 Kaszkád hőszivattyúkkal

Maximum 7 hőszivattyú lehetséges

Külső kiegészítő fűtőkészülékkel

A 2. hőszivattyútól a hőszivattyúkat, és adott esetben a hőszivattyúk szabályozómoduljait a **VR 32 (B)** segítségével kell csatlakoztatni (2....7. cím).

Egy kiegészítő fűtőkészüléket (eBUS-szal) a **VR 32** segítségével kell csatlakoztatni (következő szabad cím).

Egy kiegészítő fűtőkészüléket (eBUS nélkül) az 1. hőszivattyú kimenetére, ill. a hőszivattyú-szabályozómodul külső kiegészítő fűtőkészülék kimenetére kell csatlakoztatni.

Rendszertulajdonság	Rendszerséma kód:	
	hőcserélő nélkül ¹⁾	hőcserélő-vel ¹⁾
Melegvízkészítés csak a kiegészítő fűtőkészülékkel – Melegvíz tárolóhőmérséklet-érzékelő csatlakoztatása a kiegészítő fűtőkészülékre (saját töltésszabályozás)	9	–
Melegvízkészítés hőszivattyúval és kiegészítő fűtőkészülékkel – Melegvíz tárolóhőmérséklet-érzékelő csatlakoztatása az FM5 funkciómodulra	16	16
1) pl. VWZ MWT		

4.8 A rendszerséma kombinációi és a funkciómodulok konfigurációja

A táblázat segítségével ellenőrizheti a rendszerséma-kód és a funkciómodulok konfigurációjából álló kikeresett kombinációt.

Rendszer-séma kód:	Rendszer	FM5 nélkül, FM3 nélkül	FM3 funkciómodullal	FM5 funkciómodullal						FM5 funkciómodullal + max. 3 FM3
				Konfigurálás						
				1	2	1	2	3	6	
hagyományos hőtermelőhöz										
1	Gáz / olaj fűtőkészülék	x	x ¹⁾	x	x	-	-	x ¹⁾	x ¹⁾	x
	Gáz / olaj fűtőkészülék, kaszkád	-	-	-	-	-	-	x ¹⁾	-	x
2	Gáz / olaj fűtőkészülék	-	x ¹⁾	-	-	x	x	x ¹⁾	-	x
	Gáz / olaj fűtőkészülék, kaszkád	-	-	-	-	-	-	x ¹⁾	x ¹⁾	x
hőszivattyús rendszerekhez										
8	monoenergetikus hőszivattyúrendszer	x	x ¹⁾	x	x	-	-	x ¹⁾	x ¹⁾	x
	Hibridrendszer	x	-	-	-	-	-	-	-	-
9	Hibridrendszer	-	x ¹⁾	-	-	-	-	x ¹⁾	-	x
	Kaszkád hőszivattyúból	-	-	-	-	-	-	x ¹⁾	-	x
10	monoenergetikus hőszivattyúrendszer hőcserélővel ²⁾	x	x ¹⁾	-	-	-	-	x ¹⁾	-	x
	hibridrendszer hőcserélővel ²⁾	x	x ¹⁾	-	-	-	-	x ¹⁾	-	x
11	monoenergetikus hőszivattyúrendszer hőcserélővel ²⁾	x	x ¹⁾	x	x	-	-	x ¹⁾	-	x
12	Hibridrendszer	x	x ¹⁾	-	-	-	-	x ¹⁾	-	x
13	hibridrendszer hőcserélővel ²⁾	-	x ¹⁾	-	-	-	-	x ¹⁾	-	x
16	hibridrendszer hőcserélővel ²⁾	-	x ¹⁾	-	-	-	-	x ¹⁾	x ¹⁾	x
	Kaszkád hőszivattyúból	-	-	-	-	-	-	x ¹⁾	x ¹⁾	x
	monoenergetikus hőszivattyúrendszer hőcserélővel ²⁾	x	x ¹⁾	-	-	-	-	x ¹⁾	x ¹⁾	x
x: lehetséges kombináció -: nem lehetséges kombináció 1) puffermenedzsment lehetséges 2) pl. VWZ MWT										

4.9 Rendszerséma és bekötési kapcsolási rajz

4.9.1 A rövidítések jelentései

Rövidítés	Jelentés
1	Hőtermelő
1a	Kiegészítő fűtőkészülék – melegvíz
1b	Kiegészítő fűtőkészülék – fűtés
1c	Melegvíz/fűtés kiegészítő fűtőkészülék
2a	levegő-víz hőszivattyú
2c	Split hőszivattyú külső egység
2d	Split hőszivattyú belső egység
3	Hőtermelő keringetőszivattyú
3a	Úszómedence keringetőszivattyú
3c	Tárolótöltő szivattyú
3e	Cirkulációs szivattyú
3f[x]	Fűtőköri keringető szivattyú
3h	Legionella elleni védőszivattyú
3i	Hőcserélő szivattyú
3j	Szolárszivattyú
4	Puffertároló
5	Monovalens melegvíztároló
5a	Bivalens melegvíztároló
5e	Hidraulikatorony
6	Szolárkollektor (termikus)
7a	Hőszivattyú sólé töltőállomás
7b	Szolárállomás
7d	Lakásállomás
7f	Hidraulika modul
7g	Hőkicsatoló modul
7h	Hőcserélőmodul
7i	2 zónás modul
7j	Szivattyúegység
8a	Biztonsági szelep
8b	Ivóvíz biztonsági szelep
8c	Ivóvíz-csatlakozó biztonsági szerelvénycsoport
8d	Hőtermelő biztonsági szerelvénycsoport
8e	Fűtés membrános tágulási tartály
8f	Ivóvíz membrános tágulási tartály
8g	Szolár/sóoldat membrános tágulási tartály
8h	Szolár előtét tartály
8i	Termikus lefolyásbiztosítás
9a	Helyiségenkénti szabályozószelep (termosztatikus / motoros)
9b	Zónaszelep
9c	Strangszabályozó szelep
9d	Túláram-szelep
9e	Ivóvíz átkapcsolószelep
9f	Hűtési váltószelep
9g	Átkapcsoló szelep
9gSolar	Szolár átkapcsolószelep
9h	Töltő- és ürítőcsap

Rövidítés	Jelentés
9i	Légtelenítő szelep
9j	Elzáró szelep
9k[x]	3-járatú keverőszelep
9l	3 járatú keverőszelep, hűtés
9n	Termosztatikus keverő
9o	Átfolyásmérő (Taco-Setter)
9p	Kaszkádszelep
10a	Hőmérő
10b	Manométer
10c	Visszacsapó szelep
10d	Mikrobuborék leválasztó
10e	Szennyfogó mágneses leválasztóval
10f	Szolár- / sóoldat-felfogótartály
10g	Hőcserélő
10h	Hidraulikus váltó
10i	Flexibilis csatlakozások
11a	Ventilátoros konvektor
11b	Úszómedence
12	Rendszerszabályozó
12a	Távvezérlő
12b	Hőszivattyú-szabályozómodul
12c	2/7 multifunkcionális modul
12d	FM3 funkciómodul
12e	FM5 funkciómodul
12f	Bekötődoboz
12g	eBUS buszcsatló
12h	Szolárszabályozó
12i	Külső szabályozó
12j	Leválasztó relé
12k	Maximum termosztát
12l	Tárolóhőmérséklet-korlátozó
12m	Külső érzékelő
12n	Áramláskapcsoló
12o	eBUS tápegység
12p	Rádiós vevőegység
12q	Internetmodul
12r	PV-szabályozó
C1/C2	Tárolótöltés-/puffertöltés-engedélyezés
COL	Kollektorhőmérséklet-érzékelő
DEM[x]	Külső fűtésigény a fűtőkörhöz
DHW	Tároló hőmérséklet-érzékelő
DHWBt	Alsó tárolóhőmérséklet-érzékelő (melegvíztároló)
DHWBt2	Tárolóhőmérséklet-érzékelő (második szolár-tároló)
EVU	Energiaszolgáltató kapcsolóérintkező
FS[x]	Fűtőkör/medenceérzékelő előremenő hőmérséklet érzékelője
MA	Többfunkciós kimenet
ME	Többfunkciós bemenet
PV	Port a napelem-inverterhez

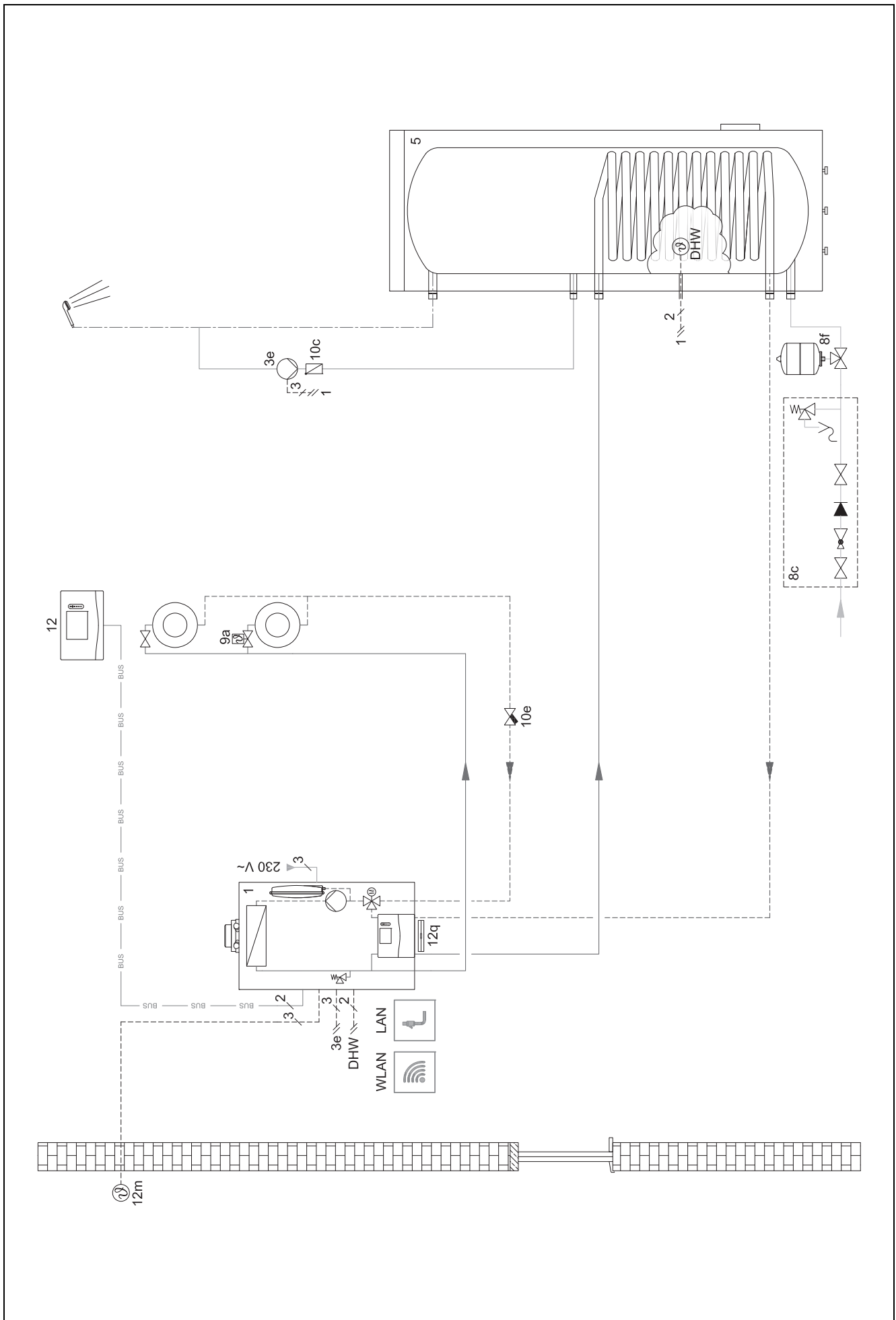
Rövidítés	Jelentés
PWM	PWM-jel a szivattyúhoz
RT	Helyiségtermostát
SCA	Hűtés jel
SG	Port a rendszerirányítóhoz
Solar yield	Szolárhozam érzékelő
SysFlow	Rendszerhőmérséklet-érzékelő
TD1, TD2	Hőmérséklet-érzékelő hőmérsékletkülönbség-szabályozáshoz
TEL	Kapcsolóbemenet távvezérléshez
TR	Leválasztó kapcsolás kapcsoló fűtőkazánnal

4.9.2 Rendszerséma 0020184677

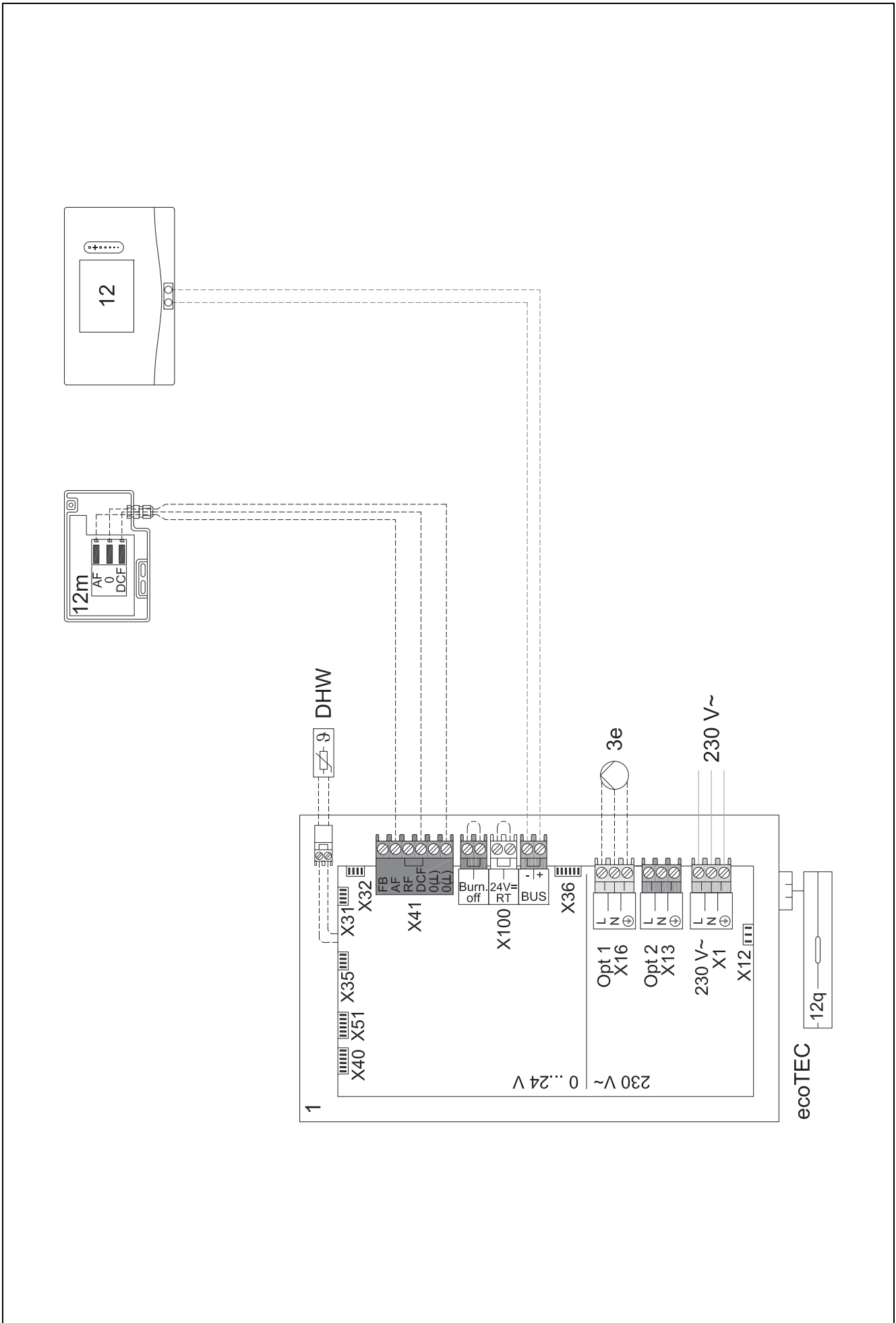
4.9.2.1 Beállítás a rendszerszabályozón

Rendszerséma kód: 1

4.9.2.2 Rendszerséma 0020184677



4.9.2.3 Bekötési kapcsolási rajz 0020184677



4.9.3 Rendszerséma 0020178440

4.9.3.1 Beállítás a rendszerszabályozón

Rendszerséma kód: 1

FM3 konfiguráció: 1

MK FM3: Cirk. szivattyú

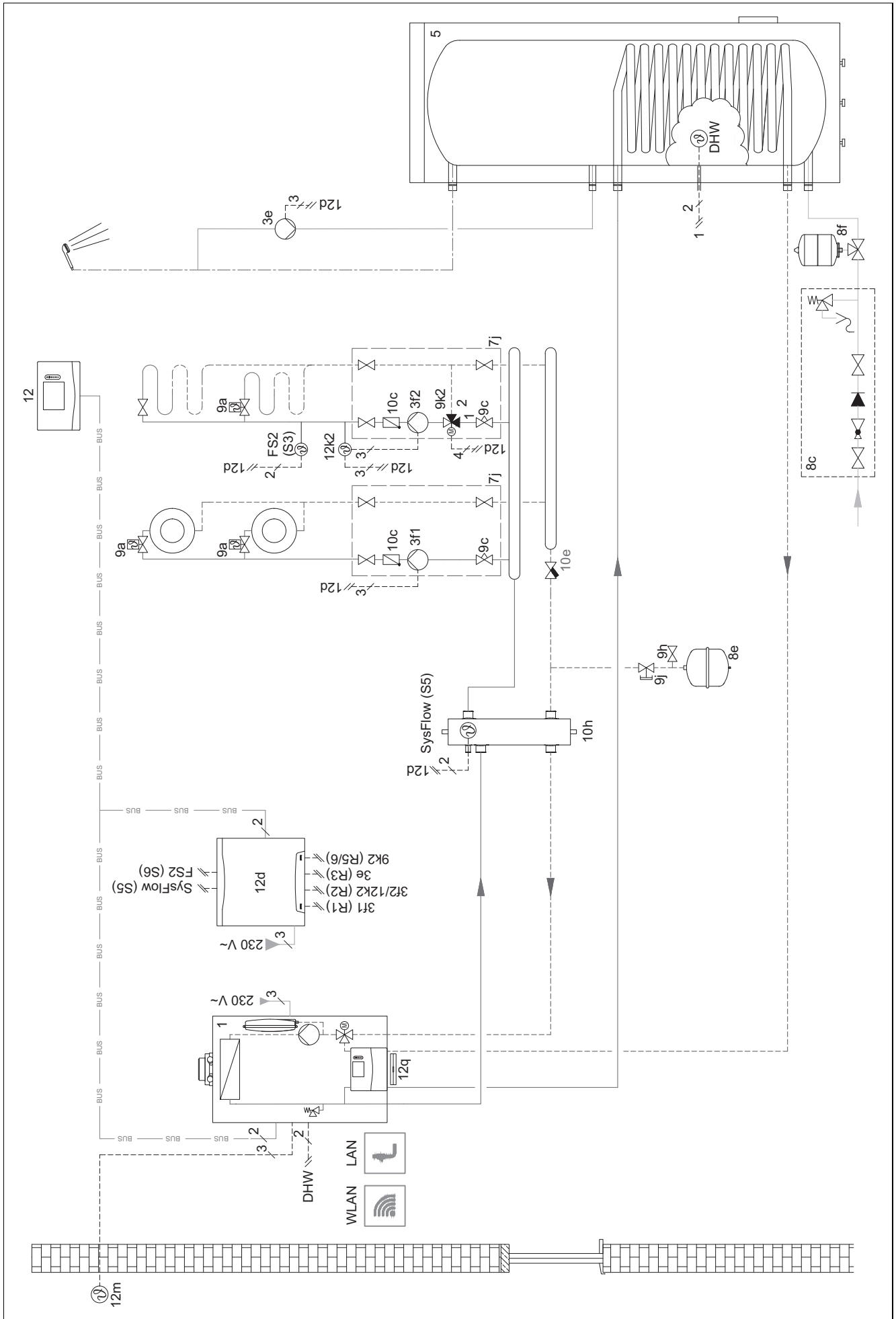
1. kör / Körtípus: Fűtés

2. kör / Körtípus: Fűtés

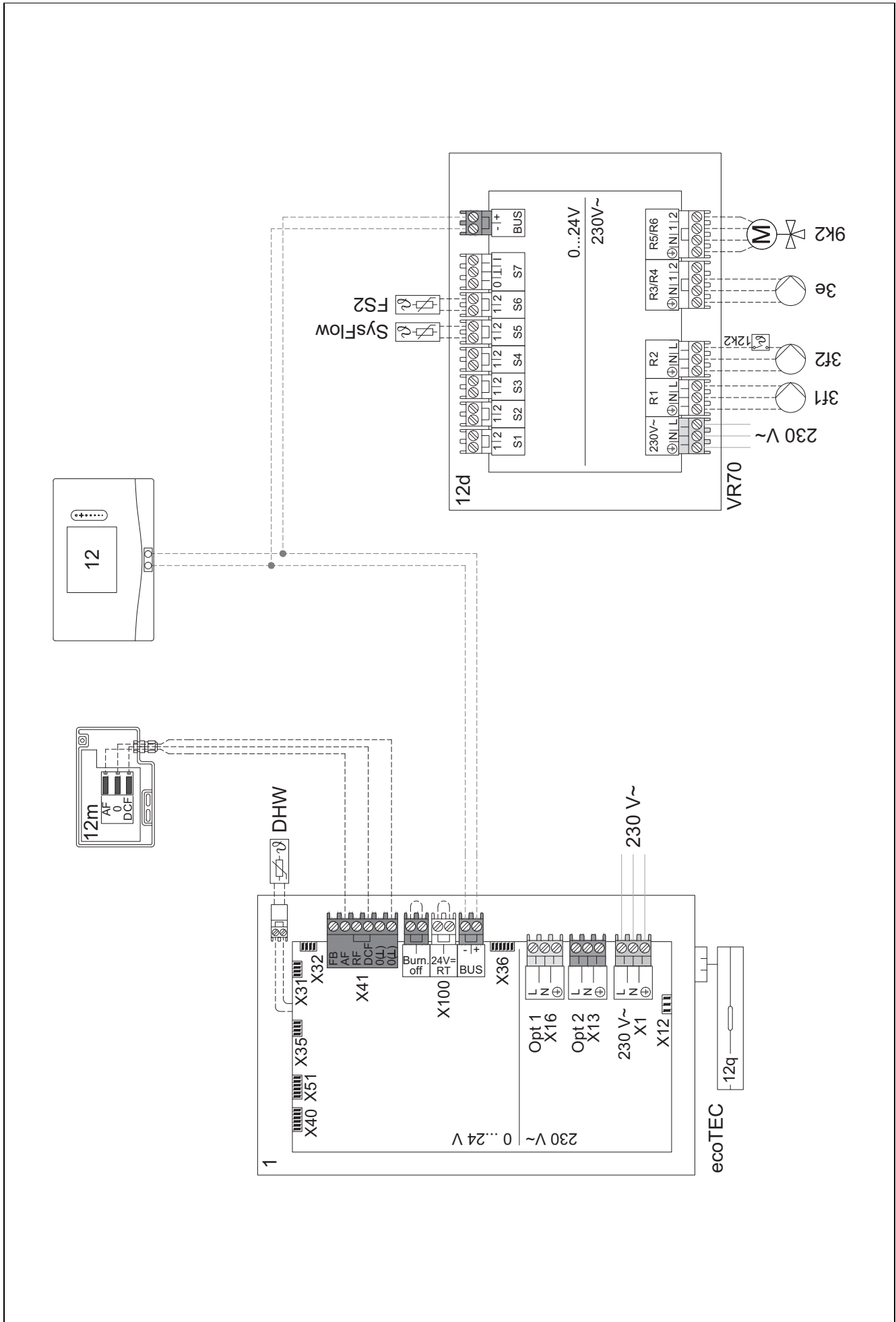
Zóna 1/ Zóna aktiválva: Igen

Zóna 2/ Zóna aktiválva: Igen

4.9.3.2 Rendszerséma 0020178440



4.9.3.3 Bekötési kapcsolási rajz 0020178440



4.9.4 Rendszerséma 0020177912

4.9.4.1 A rendszer sajátosságai



8: egy hőmérsékletszabályozó-szelep nélküli referenciahelyiségen helyiségenként mindig min. a névleges térfogatáram 35 %-ának kell átáramlania.

4.9.4.2 Beállítások a rendszerszabályozón

Rendszerséma kód: 8

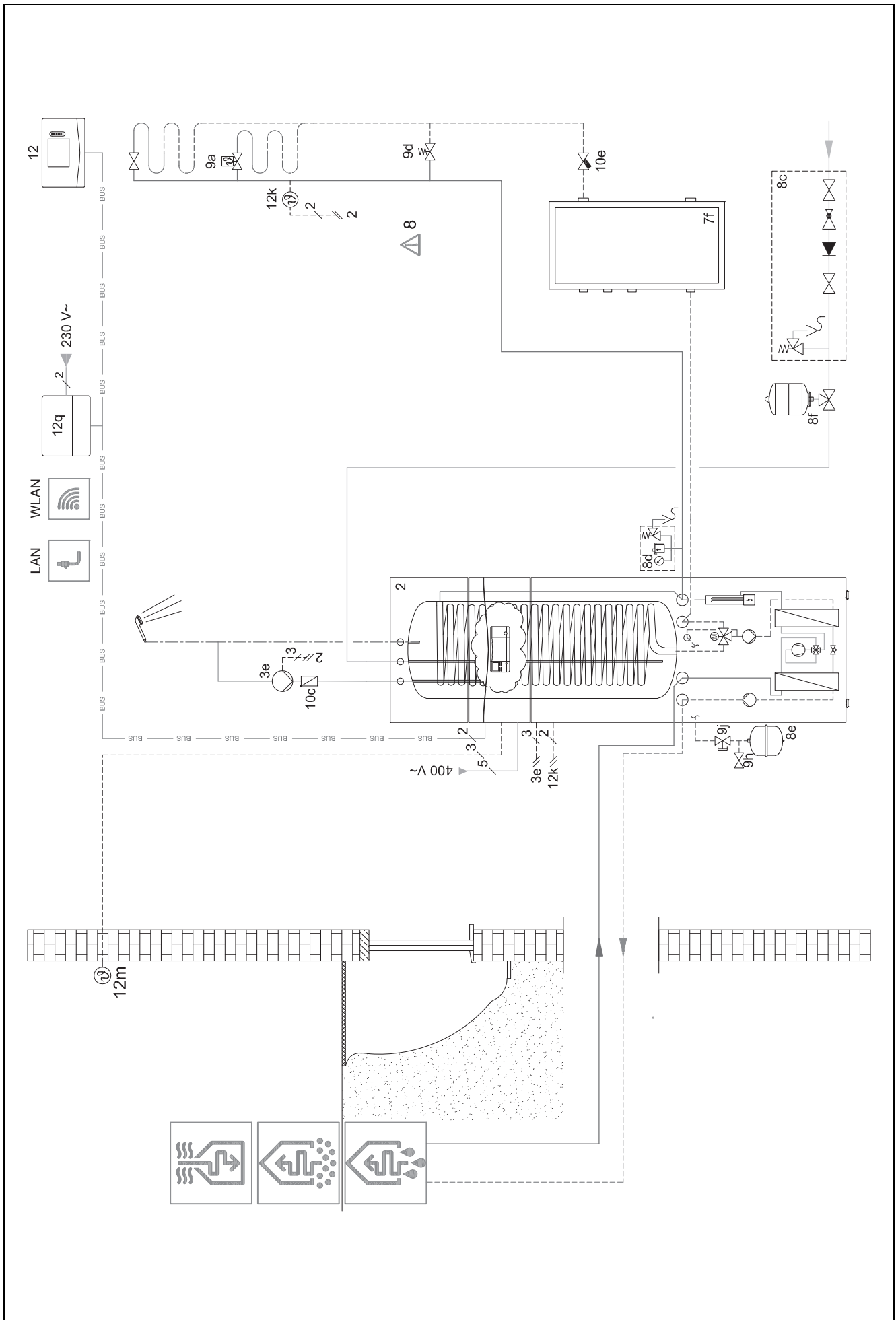
1. kör / Helyiség hőm. szab.: Aktív vagy Bővített

Zóna 1 / Zóna hozzár...: Rendsz.szab.

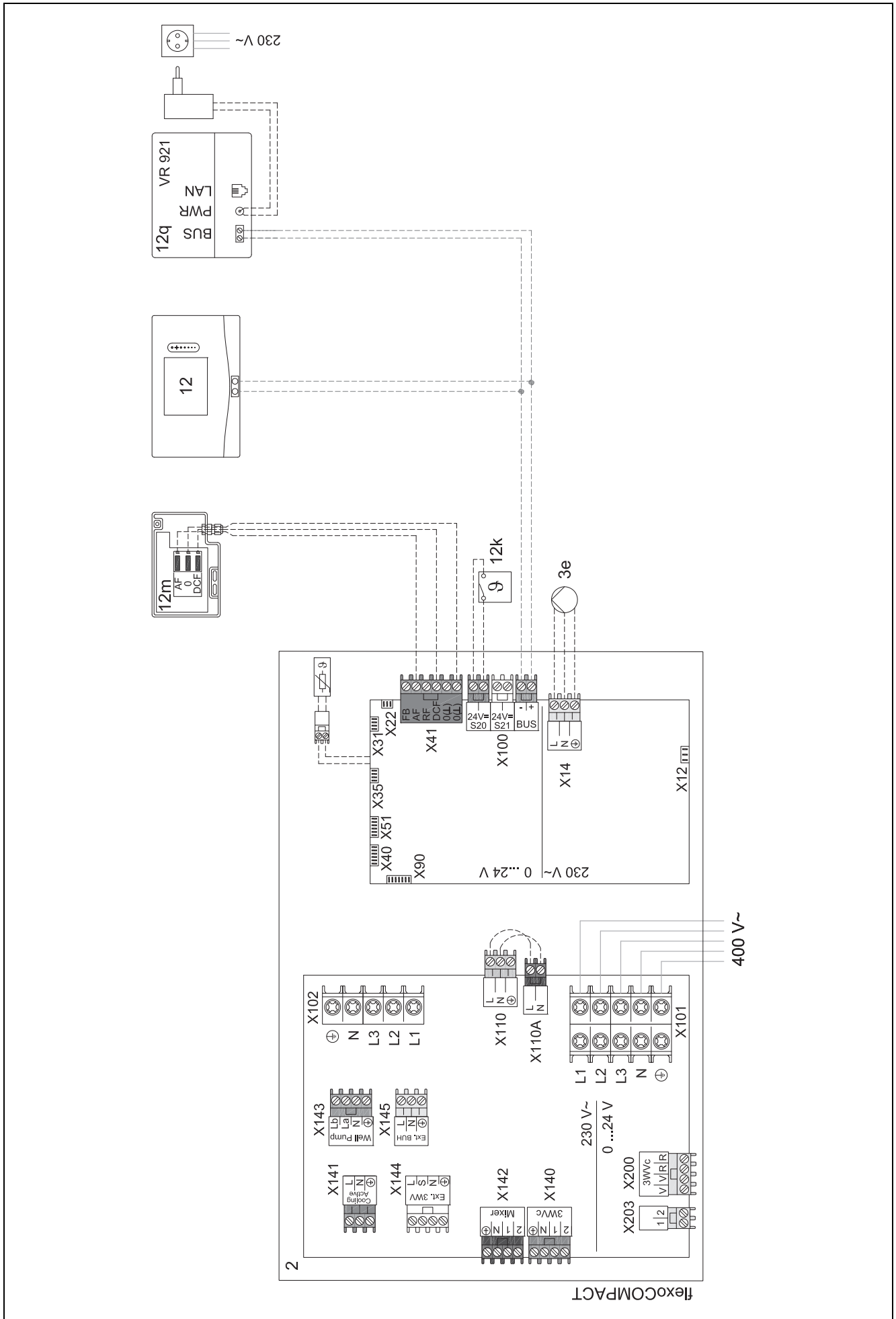
4.9.4.3 Beállítások a hőszivattyún

Hűtéstechnológia: nincs hűtés

4.9.4.4 Rendszerséma 0020177912



4.9.4.5 Bekötési kapcsolási rajz 0020177912



4.9.5 Rendszerséma 0020280010

4.9.5.1 A rendszer sajátosságai



5: a tároló-hőmérséklet korlátozóját, amely túlmelegedés elleni védelemül szolgál, megfelelő helyre kell felszerelni, hogy elkerülhető legyen a tároló-hőmérséklet 100 °C fölé emelkedése.

4.9.5.2 Beállítások a rendszerszabályozón

Rendszerséma kód: 1

FM5 konfiguráció: 2

MK FM5: Legio. véd. sziv.

1. kör / Körtípus: Fűtés

1. kör / Helyiséghőm. szab.: Aktív vagy Bővített

2. kör / Körtípus: Fűtés

2. kör / Helyiséghőm. szab.: Aktív vagy Bővített

3. kör / Körtípus: Fűtés

3. kör / Helyiséghőm. szab.: Aktív vagy Bővített

Zóna 1/ Zóna aktiválva: Igen

Zóna 1 / Zóna hozzár...: Távvez. 1

Zóna 2/ Zóna aktiválva: Igen

Zóna 2 / Zóna hozzár...: Távvez. 2

Zóna 3/ Zóna aktiválva: Igen

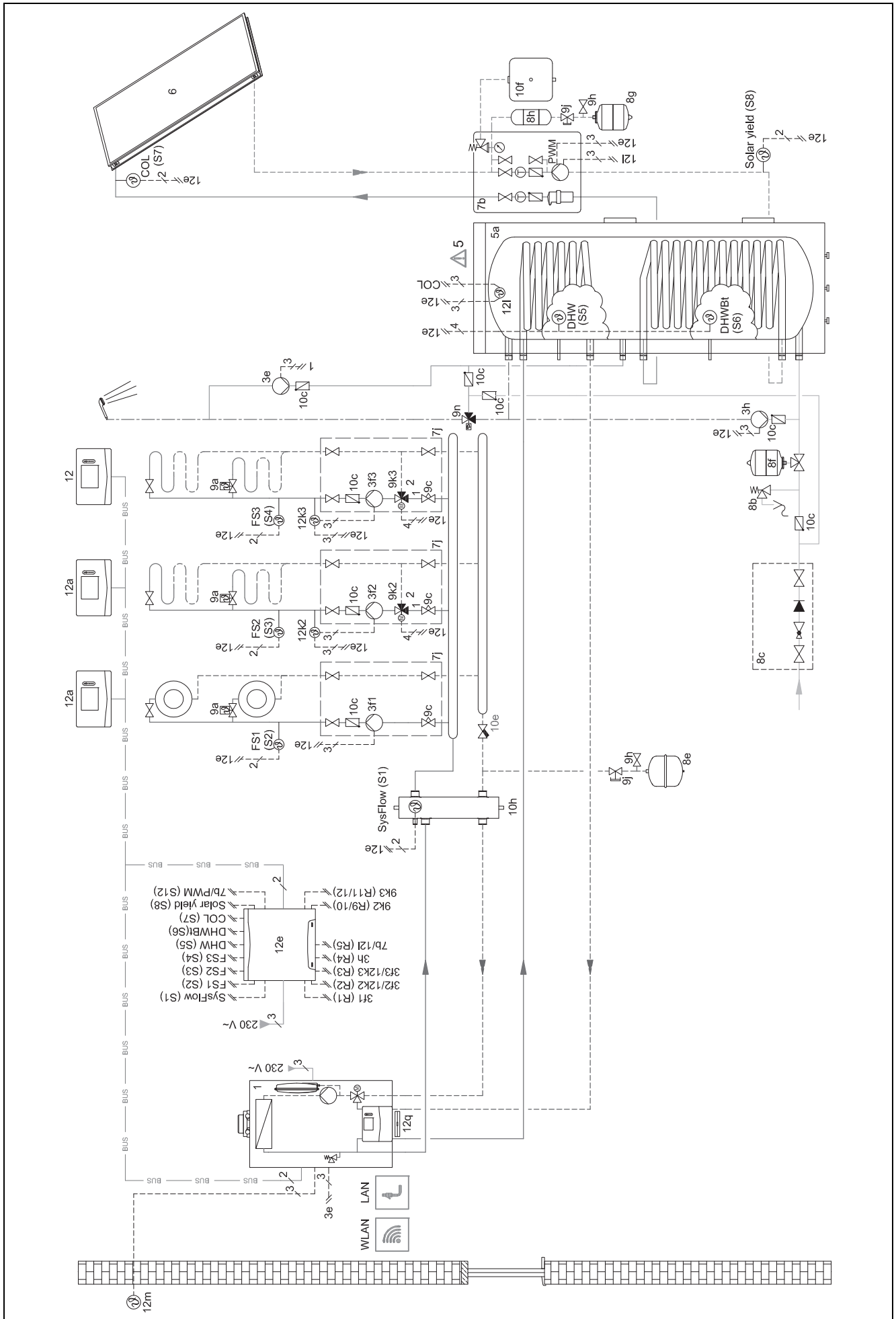
Zóna 3 / Zóna hozzár...: Rendsz.szab.

4.9.5.3 Beállítások a távvezérlőn

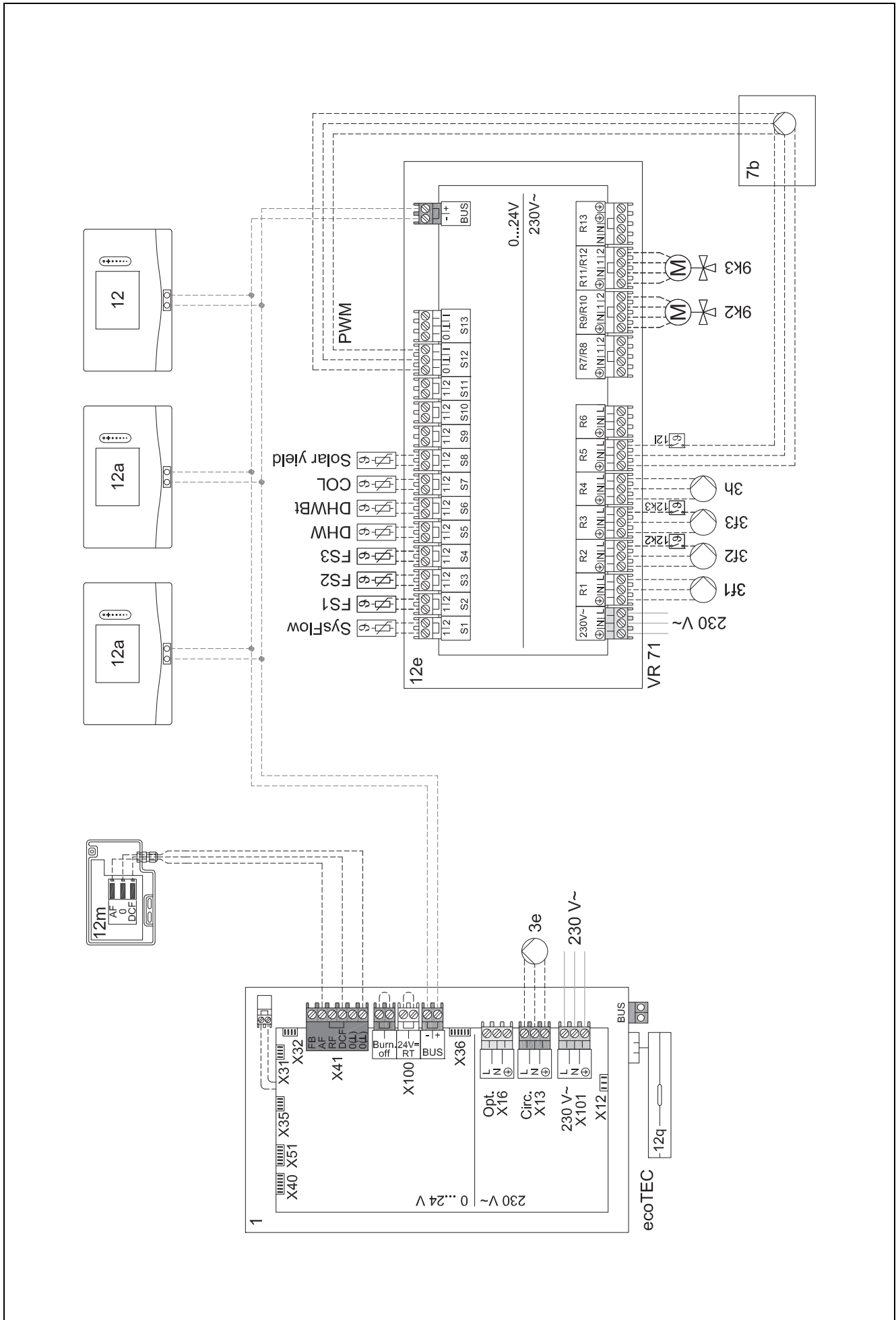
Távvezérlő címe: (1): 1

Távvezérlő címe: (2): 2

4.9.5.4 Rendszerséma 0020280010



4.9.5.5 Bekötési kapcsolási rajz 0020280010



4.9.6 Rendszerséma 0020260774

4.9.6.1 A rendszer sajátosságai



17: Opcionális komponensek

4.9.6.2 Beállítás a rendszerszabályozón

Rendszerséma kód: 1

FM5 konfiguráció: 6

1. kör / Körtípus: Fűtés

1. kör / Helyiséghőm. szab.: Aktív vagy Bővített

2. kör / Körtípus: Fűtés

2. kör / Helyiséghőm. szab.: Aktív vagy Bővített

3. kör / Körtípus: Fűtés

3. kör / Helyiséghőm. szab.: Aktív vagy Bővített

Zóna 1/ Zóna aktiválva: Igen

Zóna 1 / Zóna hozzár.: Távvez. 1

Zóna 2/ Zóna aktiválva: Igen

Zóna 2 / Zóna hozzár.: Távvez. 2

Zóna 3/ Zóna aktiválva: Igen

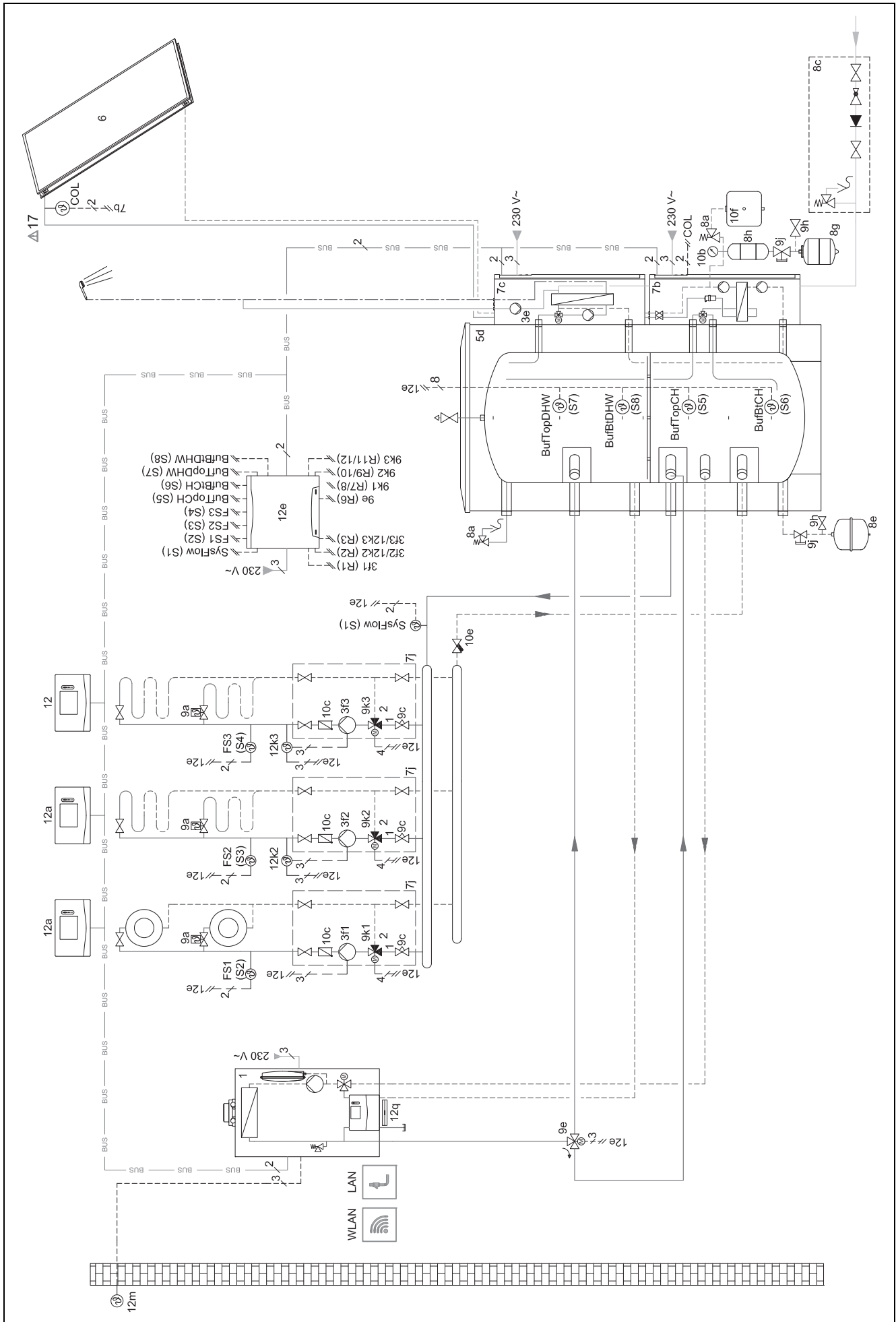
Zóna 3 / Zóna hozzár.: Rendsz.szab.

4.9.6.3 Beállítások a távvezérlőn

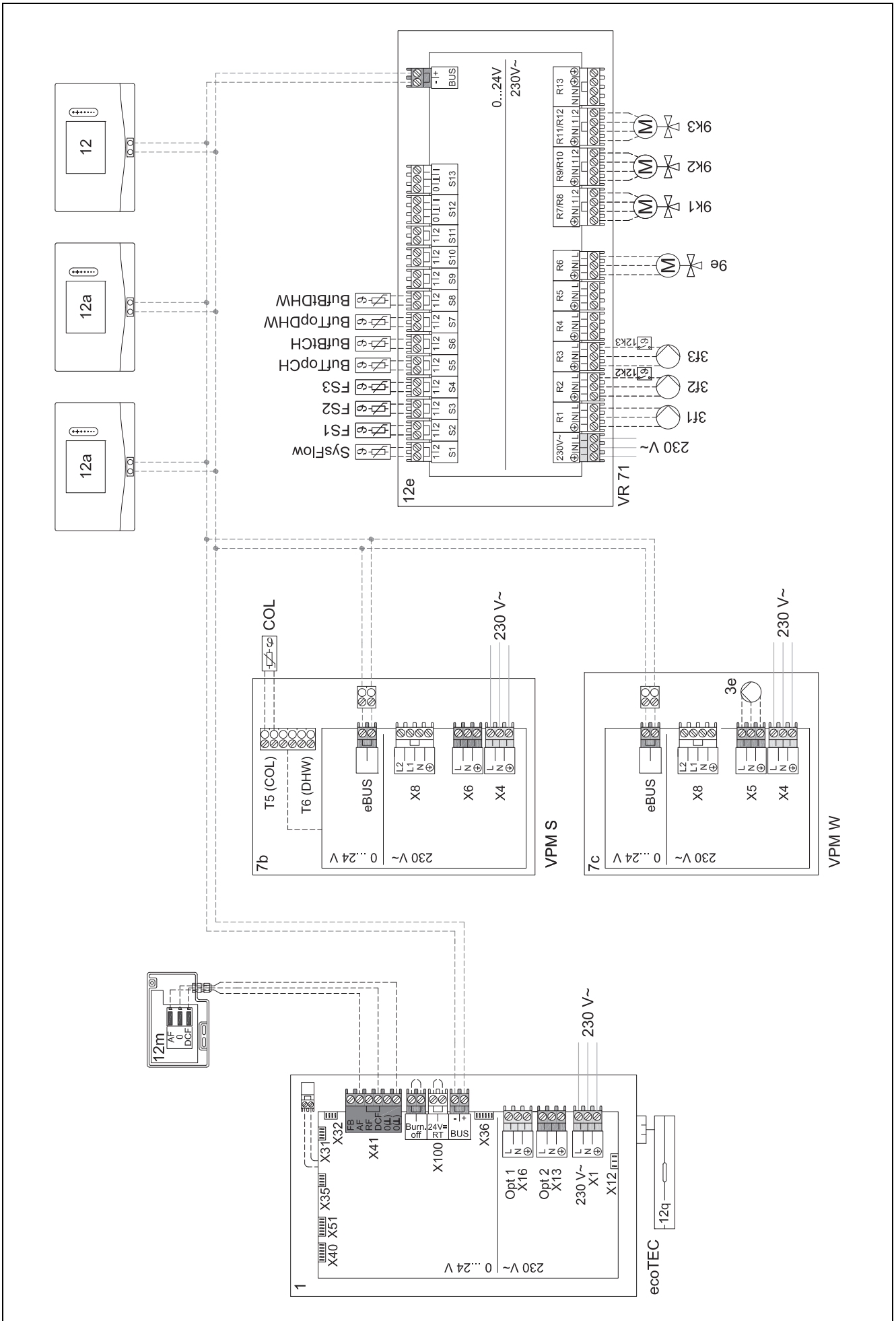
Távvezérlő címe: (1): 1

Távvezérlő címe: (2): 2

4.9.6.4 Rendszerséma 0020260774



4.9.6.5 Bekötési kapcsolási rajz 0020260774



5 – Üzembe helyezés

5.1 Az üzembe helyezés feltételei

- A rendszerszabályozó és a külső hőmérséklet-érzékelő felszerelése és elektromos telepítése befejeződött.
- Az FM5 funkciómodul telepítve van és az 1, 2, 3 vagy 6 konfiguráció szerint van csatlakoztatva, lásd melléklet.
- Az FM3 funkciómodulok telepítve és csatlakoztatva vannak, lásd melléklet. Minden FM3 funkciómodulhoz egy egyértelmű cím van rendelve a címkapcsolóval.
- Az összes rendszerkomponens üzembe helyezése (kivéve a rendszerszabályozót) befejeződött.

5.2 Telepítési segéd futtatása

A telepítő varázslóban Ön a **Nyelv:** kérdésnél tart.

A rendszerszabályozó telepítővarázslója végigvezeti Önt a funkciók listáján. Minden funkciónál válassza ki azt a beállítási értéket, amelyik illeszkedik a beszerelt fűtési rendszerhez.

5.2.1 A telepítővarázsló bezárása

A telepítővarázsló futtatását követően a következő jelenik meg a kijelzőn: **Válassza ki a következő lépést.**

Rendszer konfigurációja: a telepítővarázsló a szakember szint rendszerkonfigurációjára vált, amelyben Ön elvégezheti a fűtési rendszer további optimalizálását.

Rendszerindítás: a telepítővarázsló az alapkijelzésre vált, és a fűtési rendszer a beállított értékekkel működik.

Érzékelők/működtetőelemek tesztje a telepítővarázsló az érzékelők / működtetőelemek tesztje funkcióra vált. Itt tesztelheti az érzékelőket és a működtetőelemeket.

5.3 A beállítások módosítása később

A telepítővarázsló segítségével elvégzett valamennyi beállítás a későbbiekben az üzemeltető kezelési szintjéről vagy a szakember szintről módosítható.

5.4 Hűtési üzemmód utólagos beállítása

Előkészítő munka

1. Ellenőrizze, hogy az Ön hőszivattyúja fel van-e szerelve a hűtési üzem funkcióval.



Tudnivaló

A hűtési üzem terméktől függő. Ha nem áll rendelkezésre a hőszivattyú hűtési üzem funkciója, akkor egy opcionális tartozékot kell telepíteni.

2.

Feltétel: Hőszivattyú hűtési üzem funkcióval

- 2.1. Aktiválja a hőszivattyú kezelőfelületén a hűtési üzemet (az összes hűtési hőszivattyú kaszkádkapcsolása esetén) (→ hőszivattyú telepítési útmutatója).
- 2.2. Kapcsolja ki rövid időre a hőszivattyút (kaszkád esetében az 1. hőszivattyút) és adott esetben az FM5-t.
- 2.3. Kapcsolja vissza a hőszivattyút (kaszkád kapcsolat esetében az 1. hőszivattyút) és adott esetben az FM5-t.

◀ A rendszerszabályozó azt az információt kapja, hogy a hőszivattyú hűtési üzeme aktiválva van.

1. A rendszerszabályozóban navigáljon a **MENÜ | BEÁLLÍTÁSOK | Szakember szint | Rendszer konfigurációja | Kör | Hűtés lehetséges:** funkcióra, és nyugtázza a következővel: **Igen**.
2. Navigáljon a **MENÜ | BEÁLLÍTÁSOK | Szakember szint | Rendszer konfigurációja | Kör | Min. hűtés előremen. hőm.: °C** funkcióra, és állítsa be a hőmérsékletet.



Tudnivaló

Ha túl alacsonyra állították be az előírt előremenő hőmérsékletet, akkor kondenzátum képződhet.

3. Szükség esetén navigáljon a **MENÜ | BEÁLLÍTÁSOK | Szakember szint | Rendszer konfigurációja | Kör | Helyiséghőm. szab.:** funkcióra és válassza a következőt: **Aktív** vagy **Bővített**.
4. Navigáljon a **MENÜ | BEÁLLÍTÁSOK | Szakember szint | Rendszer konfigurációja | Kör | Harmatpont ellenőrzés:** funkcióra, és nyugtázza a következővel: **Igen**.
5. Szükség esetén navigáljon a **MENÜ | BEÁLLÍTÁSOK | Szakember szint | Rendszer konfigurációja | Rendszer | Automat. hűtés** funkcióra és válassza a következőt: **Aktiválva**.

6 Zavar, hiba- és karbantartási üzenetek

6.1 Zavar

Viselkedés a hőszivattyú hibája esetén

A rendszerszabályozó vészüzemmódra kapcsol, azaz a kiegészítő fűtőkészülék látja el a fűtési rendszert fűtőenergiával. A szakember a szereléskor a vészüzemmódra fojtotta a hőmérsékletet. Úgy érzi, hogy a melegvíz és a fűtés nem nagyon meleg.

Amíg a szakember megérkezik, Ön a következő beállításokból választhat:

KI: a fűtés és a melegvíz csak mérsékeltlen meleg.

Fűtés: A kiegészítő fűtőkészülék átveszi a fűtési üzemet, a fűtés melepszik, a melegvíz hideg.

Melegvíz: a kiegészítő fűtőkészülék átveszi a melegvízkészítést, a melegvíz meleg, a fűtés hideg.

HMV + fűtés: a kiegészítő fűtőkészülék átveszi a fűtési üzemet és a melegvízkészítést, a fűtés és a melegvíz meleg.


A kiegészítő fűtőkészülék nincs olyan hatékony, mint a hőszivattyú, és emiatt kizárólag a kiegészítő fűtőkészülékkel történő a hőtermelés drágább.

Zavarelhárítás (→ Melléklet A.1)

6.2 Hibaüzenet

A kijelzőn megjelenik a  szimbólum a hibaüzenet szövegével.

A hibaüzenetek a következő helyen találhatóak: **MENÜ | BE-ÁLLÍTÁSOK | Szakember szint | Hibalista**

 hibaelhárítás (→ Melléklet B.2)

6.3 Karbantartási jelzés

A kijelzőn megjelenik a  szimbólum a karbantartási üzenet szövegével.

Karbantartási üzenet (→ melléklet)

7 Információ a termékkel kapcsolatban

7.1 Tartsa be a kapcsolódó dokumentumok előírásait és őrizze meg a kapcsolódó dokumentumokat

- ▶ Feltétlenül tartson be minden, a rendszer részegységeihez tartozó és Önnek készült útmutatót.
- ▶ Üzemeltetőként őrizze meg ezt az útmutatót, valamint az összes kapcsolódó dokumentumot a további használat céljából.


7.2 Az útmutató érvényessége

Ez az útmutató kizárólag az alábbiakra érvényes:

- 0020260915

7.3 Adattábla

Az adattábla a termék hátoldalán található.

Adatok az adattáblán	Jelentés
Sorozatszám	azonosításhoz; 7–16. számjegy = a termék cikkszama
sensocomFORT	Termék jelölése
V	Névleges feszültség
mA	Méretezési áram
	Útmutató elolvasása

7.4 Sorozatszám

A sorozatszámot a **MENÜ | INFORMÁCIÓ | Sorozatszám** alatt tekintheti meg. A 10 számjegyű cikkszám a második sorban található.

7.5 CE-jelölés



A CE-jelölés dokumentálja, hogy a termékek a megfelelőségi nyilatkozat alapján megfelelnek a vonatkozó irányelvek alapvető követelményeinek.

A megfelelőségi nyilatkozat a gyártónál megtekinthető.

7.6 Garancia és vevőszolgálat

7.6.1 Garancia

A készülékre a jótállási jegyben megjelölt feltételek szerinti gyári garanciát biztosítunk. A készülék üzembehelyezését csak a Vaillant Márkaszerviz vagy erre feljogosított Vaillant partnerszervizek, illetve szakiparosok végezhetik el. Megszűnik a gyári garancia, ha a készüléken nem feljogosított szerviz végzett munkát, vagy a termékbe nem eredeti Vaillant alkatrészeket építettek be, illetve ha a karbantartást nem rendszeresen, vagy nem szakszerűen végezték el! A felszerelést, a szerelés átvételét, az üzembehelyezést és a beszabályozást a garanciajegyen hitelt érdemlően, cégszerűen dokumentálni kell. A szerelési utasítás figyelmen kívül hagyása miatt bekövetkező károkért nem vállalunk felelősséget!

7.6.2 Vevőszolgálat

Javítási és felszerelési tanácsért forduljon a Vaillant központi képviselőéhez, amely saját márkaszervizzel és szerződött Vaillant Partnerhálózattal rendelkezik. Megszűnik a gyári garancia, ha a készüléken nem a Vaillant Márkaszerviz vagy a javításra feljogosított Vaillant Partnerszerviz végzett munkát, illetve ha a készülékbe nem eredeti Vaillant alkatrészeket építettek be!

7.7 Újrahasznosítás és ártalmatlanítás

Ez a termék egy elektromos, ill. elektronikus készülék a 2012/19/EU irányelv értelmében. A készüléket olyan kiváló minőségű anyagok és komponensek felhasználásával fejlesztettük ki és gyártottuk, amelyek újrahasznosíthatóak és újrafelhasználhatóak.

Tájékozódjon az országában érvényes előírásokról az elektromos és elektronikus berendezések elkülönített gyűjtésével kapcsolatban. A régi készülékek helyes ártalmatlanításával megvédi a környezetet és az embereket a lehetséges negatív következményektől.

A csomagolás ártalmatlanítása

- ▶ A csomagolást előírászerűen ártalmatlanítsa.
- ▶ Tartson be minden, erre vonatkozó előírást.

Termék ártalmatlanítása

- ▶ A terméket és tartozékait előírászerűen ártalmatlanítsa.
- ▶ Tartson be minden, erre vonatkozó előírást.



Amennyiben a terméket ezzel a szimbólummal látták el:

- ▶ A terméket tilos a háztartási hulladékkal együtt ártalmatlanítani.
- ▶ Ehelyett adja le a terméket egy elektromos és elektronikus készülékekre szakosodott gyűjtőhelyen.

Személyes adatok törlése

A személyes adatokkal (pl. online bejelentkezési adatokkal) jogosulatlan harmadik felek visszaélhetnek.

Ha a termék személyes adatokat tartalmaz:

- ▶ A termék ártalmatlanítása előtt ellenőrizze, hogy sem a terméken, sem a termékben nem találhatók személyes adatok.

7.8 Termékadatok az EU 811/2013, 812/2013 számú rendelete szerint

Az évszaktól függő helyiségfűtési hatékonyság integrált, időjárásfüggő szabályozóval szerelt készülékeknél, az aktiválható helyiségtermosztát funkciót is beleértve, mindig magába foglalja a VI. szabályozástechnológiai osztály korrekciós tényezőjét. Az évszaktól függő helyiségfűtési hatékonyság eltérése ennek a funkciónak a deaktiválásakor lehetséges.

A hőmérséklet-szabályozó osztálya	VI
Hozzájárulás a szezonális helyiségfűtési hatásokhoz η_s	4,0 %


7.9 Műszaki adatok - rendszerszabályozó

Névleges feszültség	9 ... 24 V ---
Mért feszültségilőkés	330 V
Szennyezettségi szint	2
Méretezési áram	< 50 mA
Csatlakozóvezetékek keresztmetszete	0,75 ... 1,5 mm ²
Védettség	IP 20
Érintésvédelmi osztály	III
Hőmérséklet a Brinell keménységméréshez	75 °C
Max. megengedett környezeti hőmérséklet	0 ... 60 °C
helyislev. akt. nedvt.	35 ... 95 %
Hatásmódok	Típus: 1
Magasság	109 mm
Szélesség	175 mm
Mélység	26 mm


Melléklet

A Zavarelhárítás, karbantartási üzenet

A.1 Zavarelhárítás

Zavar	Lehetséges kiváltó ok	Intézkedés
A kijelző sötét marad	Szoftverhiba	<ol style="list-style-type: none"> Tartsa nyomva 5 másodpercnél hosszabb ideig a jobb felső gombot a rendszerszabályozón az újraindítás kikényszerítéséhez. Kapcsolja ki az összes hőtermelő hálózati kapcsolóját kb. 1 percre, majd kapcsolja ismét be. Lépjen kapcsolatba egy szakemberrel, ha a hibaüzenet nem tűnik el.
Nem lehet módosításokat véggezni a kijelzőn a kezelőelemekkel	Szoftverhiba	<ol style="list-style-type: none"> Tartsa nyomva 5 másodpercnél hosszabb ideig a jobb felső gombot a rendszerszabályozón az újraindítás kikényszerítéséhez. Kapcsolja ki az összes hőtermelő hálózati kapcsolóját kb. 1 percre, majd kapcsolja ismét be. Lépjen kapcsolatba egy szakemberrel, ha a hibaüzenet nem tűnik el.
Kijelző: Gombzár aktív , a beállítások és értékek módosítása nem lehetséges	A gombzár aktív	▶ A gombzár deaktiválásához tartsa nyomva kb. 1 másodpercig a jobb felső gombot a rendszerszabályozón.
Kijelző: Kiegészítő fűtés mód hiba esetén Hősziv. (szakember hív.), a fűtés és a melegvíz elégtelen felmelegedése	A hőszivattyú nem működik	<ol style="list-style-type: none"> Értesítse a szakembert. Válassza ki a vészüzemmód beállítását, amíg a szakember megérkezik. További magyarázatokat a Zavar, hiba- és karbantartási üzenetek (→ Fejezet 6) részben talál.
Kijelző: F. fűtőkészülék hiba , a kijelzőn megjelenik a konkrét hibakód, pl. F.33, a konkrét fűtőkészülékkel	Fűtőkészülék hiba	<ol style="list-style-type: none"> Zavarmentesítse a fűtőkészüléket, ehhez először válassza a Visszaállítás és utána az Igen lehetőséget. Lépjen kapcsolatba egy szakemberrel, ha a hibaüzenet nem tűnik el.
Kijelző: Ön nem érti a beállított nyelvet	Nem megfelelő nyelv van beállítva	<ol style="list-style-type: none"> Nyomja meg 2 x . Válassza ki az utolsó menüpontot ( BEÁLLÍTÁSOK), majd nyugtázza a  gombbal. Válassza ki  BEÁLLÍTÁSOK alatt a második menüpontot, majd nyugtázza a  gombbal. Válassza ki azt a nyelvet amit ért, és nyugtázza a  gombbal.

A.2 Karbantartási üzenetek

#	Kód/jelentés	Leírás	Karbantartási munka	Intervallum	
1	Vízhiány: kövesse az adatokat a hőtermelőben.	A fűtési rendszerben a víznyomás túl kicsi.	A vízzel feltöltés műveletének leírása az adott hőtermelő kezelési útmutatójában található	Lásd a hőtermelő kezelési útmutatóját	

B – Zavar-, hibaelhárítás, karbantartási üzenet

B.1 Zavarelhárítás

Zavar	Lehetséges kiváltó ok	Intézkedés
A kijelző sötét marad	Szoftverhiba	1. Tartsa nyomva 5 másodpercnél hosszabb ideig a jobb felső gombot a rendszerszabályozón az újraindítás kikényszerítéséhez. 2. Kapcsolja ki és újra be a rendszerszabályozót ellátó hőtermelőn a hálózati kapcsolót.
	Nincs áramellátás a hőtermelőnél	▶ Állítsa helyre a szabályozót tápláló hőtermelő áramellátását.
	A termék meghibásodott	▶ Cserélje ki a terméket.
Nem lehet módosításokat végezni a kijelzőn a kezelőelemekkel	Szoftverhiba	▶ A szabályozót ellátó hőtermelőn kapcsolja ki, majd újra be a hálózati kapcsolót.
	A termék meghibásodott	▶ Cserélje ki a terméket.
A hőtermelő az elért helyiség-hőmérsékletnél tovább fűt	Rossz érték a Helyiség-hőm. szab.: vagy Zóna hozzár.: funkcióban.	1. Állítsa be a Helyiség-hőm. szab.: funkcióban a Aktív vagy Bővített értéket. 2. Rendelje hozzá a zónához, amelybe a rendszerszabályozó be van szerelve, a Zóna hozzár.: funkcióban a rendszer-szabályzó címét.
A fűtési rendszer melegvízkészítés üzemben marad	A hőtermelő nem képes elérni a max. előírt előremenő hőmérsékletet	▶ Állítsa be alacsonyabbra az értéket a Max. előírt előrem. hőm.: °C funkcióban.
Több fűtőkör egyike jelenik csak meg	Fűtőkörök inaktívak	▶ A Körtípus: funkcióban adja meg a fűtőkör kívánt funkcióját.
Nem lehet a szakember szintre váltani	A szakember szint kódja ismeretlen	▶ Állítsa vissza a rendszerszabályozót a gyári beállításokra. Minden beállított érték elvész.

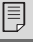
B.2 Hibaelhárítás

Kód/jelentés	Lehetséges kiváltó ok	Intézkedés
Megszakadt a kommunikáció a szellőztető készülékkel F.509	A kábel meghibásodott	▶ Cserélje ki a kábelt.
	A dugaszolható csatlakozás nem megfelelő	▶ Ellenőrizze a dugaszolható csatlakozást.
Megszakadt a kommunikáció a HSZ-szab. modullal F.511	A kábel meghibásodott	▶ Cserélje ki a kábelt.
	A dugaszolható csatlakozás nem megfelelő	▶ Ellenőrizze a dugaszolható csatlakozást.
Megszakadt a kommunikáció az 1. hőtermelővel (lehet az 1–8. hőtermelő) F.1191...F.1195, F.1200...F.1211, F.1252...F.1255	A kábel meghibásodott	▶ Cserélje ki a kábelt.
	A dugaszolható csatlakozás nem megfelelő	▶ Ellenőrizze a dugaszolható csatlakozást.
Megszakadt a kommunikáció az 1. FM3 címmel (* 1–3. cím lehet) F.1212...F.1214	A kábel meghibásodott	▶ Cserélje ki a kábelt.
	A dugaszolható csatlakozás nem megfelelő	▶ Ellenőrizze a dugaszolható csatlakozást.
Megszakadt a kommunikáció az FM5-tel F.1218	A kábel meghibásodott	▶ Cserélje ki a kábelt.
	A dugaszolható csatlakozás nem megfelelő	▶ Ellenőrizze a dugaszolható csatlakozást.
Megszakadt a kommunikáció az 1. távvezérlővel (* 1–3. cím lehet) F.1219...F.1222	A kábel meghibásodott	▶ Cserélje ki a kábelt.
	A dugaszolható csatlakozás nem megfelelő	▶ Ellenőrizze a dugaszolható csatlakozást.
Megszakadt a kommunikáció az ivóvízállomással F.1227	A kábel meghibásodott	▶ Cserélje ki a kábelt.
	A dugaszolható csatlakozás nem megfelelő	▶ Ellenőrizze a dugaszolható csatlakozást.
Megszakadt a kommunikáció a szolár állomással F.1228, F.1229	A kábel meghibásodott	▶ Cserélje ki a kábelt.
	A dugaszolható csatlakozás nem megfelelő	▶ Ellenőrizze a dugaszolható csatlakozást.
Megszakadt a kommunikáció az Internetmodullal F.900	A kábel meghibásodott	▶ Cserélje ki a kábelt.

Kód/jelentés	Lehetséges kiváltó ok	Intézkedés
Megszakadt a kommunikáció az internetmodullal F.900	A dugaszolható csatlakozás nem megfelelő	▶ Ellenőrizze a dugaszolható csatlakozást.
A külsőhőmérséklet-érzékelő jele érvénytelen F.521	Külső hőmérséklet-érzékelő hibás	▶ Cserélje ki a külső hőmérséklet-érzékelőt.
Az FM3 [1] konfiguráció helytelen (1–3. cím lehet) F.1231...F.1233	Az FM3 beállítási értéke hibás	▶ Állítsa be a helyes beállítási értéket az FM3 modulhoz.
A keverőmodul nem támogatott F.1237	Nem megfelelő modul van csatlakoztatva	▶ Telepítsen olyan modult, amelyet támogat a szabályozó.
A szolármodul nem támogatott F.1238	Nem megfelelő modul van csatlakoztatva	▶ Telepítsen olyan modult, amelyet támogat a szabályozó.
A távvezérlő nem támogatott F.1239	Nem megfelelő modul van csatlakoztatva	▶ Telepítsen olyan modult, amelyet támogat a szabályozó.
Rendszersémakód helytelen F.1240	Hibásan kiválasztott rendszer-séma-kód	▶ Állítsa be a helyes rendszerséma-kódot.
FM3 hiányzik F.1244	Hiányzó FM3	▶ Csatlakoztassa az FM3 funkciómodult.
Az MV S1 hőmérséklet-érz. hiányzik az FM3-on F.1245	S1 melegvíz-hőmérsékletérzékelő nincs csatlakoztatva	▶ Csatlakoztassa a melegvíz-hőmérsékletérzékelőt az FM3 csatlakozóra.
Az 1. szolár szivattyú hibát jelez (1. vagy 2. szolár szivattyú lehet) F.1246, F.1247	A szolár szivattyú üzemzavara	▶ Ellenőrizze a szolár szivattyút.
A rétegtöltésű tároló nem támogatott F.1248	Nem megfelelő tároló van csatlakoztatva	▶ Távolítsa el a tárolót a fűtési rendszerből.
Az MA2 HSZ-szabályozó modul konfigurációja nem helyes F.1249	Hibásan csatlakoztatott FM3	1. Szerelje ki az FM3 funkciómodult 2. Válasszon egy megfelelő konfigurációt.
	Hibásan csatlakoztatott FM5	1. Szerelje ki az FM5 funkciómodult 2. Válasszon egy másik konfigurációt.
Az FM5 konfiguráció helytelen F.1251	Az FM5 beállítási értéke hibás	▶ Állítsa be a helyes beállítási értéket az FM5 modulhoz.
Az FM3 [1] MK konfiguráció helytelen (1–3. cím lehet) F.1257...F.1259	Roszzul vannak kiválasztva a komponensek a többfunkciós kimenethez	▶ Válassza ki azt a komponenst az MA FM3 funkcióban, amelyik illeszkedik az FM3 többfunkciós kimenetéhez csatlakoztatott komponenshez.
Az FM5 MK konfiguráció helytelen F.1263	Roszzul vannak kiválasztva a komponensek a többfunkciós kimenethez	▶ Válassza ki azt a komponenst az MA FM5 funkcióban, amelyik illeszkedik az FM5 többfunkciós kimenetéhez csatlakoztatott komponenshez.
Helyiség hőmérséklet-érzékelő jele érvénytelen F.1361	Helyiség hőmérséklet-érzékelő hibás	▶ Cserélje ki a szabályozót.
Helyiség hőmérséklet-érzékelő 1. távkapcsoló jele érvénytelen (1–3. cím lehet) F.1363...F.1366	Helyiség hőmérséklet-érzékelő hibás	▶ Cserélje ki a távvezérlőt.
Az S1 érzékelő jel FM3 cím 1 érvénytelen (S1 - 7 és 1–3. cím lehet) F.5000...F.5020	Érzékelő hibás	▶ Cserélje ki az érzékelőt.
S1 érzékelő jel FM5 érvénytelen (S1 - S13 lehet) F.5021...F.5033	Érzékelő hibás	▶ Cserélje ki az érzékelőt.
Az 1. hőtermelő hibát jelez (lehet az 1–8. hőtermelő) F.5034...F.5049	A hőtermelő üzemzavara	▶ Lásd a kijelzett hőtermelő útmutatóját.
A szellőztető készülék hibát jelent F.5050	A szellőztető készülék zavara	▶ Lásd a szellőztető készülék útmutatóját.

Kód/jelentés	Lehetséges kiváltó ok	Intézkedés
A HSZ-szabályozómodul hibát jelez F.5051	A hőszivattyú-szabályozómodul üzemzavara	► Cserélje ki a hőszivattyú-szabályozómodult.
1. távvezérlő hozzárendelés hiányzik (1–3. cím lehet) F.5056...F.5059	Hiányzik az 1. távkapcsoló zónához való hozzárendelése.	► Rendelje hozzá a távvezérlőhöz a Zóna hozzár.. : funkcióban a megfelelő címet.
Egy zóna aktiválása hiányzik F.5060	Egy használt zóna még nincs aktiválva.	► A Zóna aktiválva : funkcióban válassza ki az Igen értéket.
	Fűtőkörök inaktívak	► A Körtípus : funkcióban adja meg a fűtőkör kívánt funkcióját.

B.3 Karbantartási üzenetek

#	Kód/jelentés	Leírás	Karbantartási munka	Intervallum	
1	Az 1. hőtermelő karbantartása szükséges *, * lehet az 1–8. hőtermelő	A hőtermelőn karbantartási munkákat kell végezni.	A karbantartási munkák leírása az adott hőtermelő kezelési vagy szerelési útmutatójában található	Lásd a hőtermelő üzemeltetési vagy szerelési útmutatóját	
2	A szellőztetőkészülék karbantartása szükséges	A szellőztetőkészüléken karbantartási munkákat kell végezni.	A karbantartási munkák leírása az adott szellőztetőkészülék kezelési vagy szerelési útmutatójában található	Lásd a szellőztetőkészülék üzemeltetési vagy szerelési útmutatóját	
3	Vízhiány: kövesse az adatokat a hőtermelőben.	A fűtési rendszerben a víznyomás túl kicsi.	Vízhiány: vegye figyelembe a hőtermelő adatait	Lásd a hőtermelő üzemeltetési vagy szerelési útmutatóját	
4	Karbantartás Forduljon a következőhöz:	A dátum, amikor a fűtési rendszer karbantartása esedékes.	Végezze el a szükséges karbantartási munkákat.	A szabályozóban megadott dátum	

Címszójegyzék

A	
A fűtési rendszer üzembe helyezésének feltételei	49
A rendszerszabályozó csatlakoztatása	21
Á	
Ártalmatlanítás	50
C	
CE-jelölés	50
Cikkszám	50
Cikkszám leolvasása	50
D	
Dokumentumok	50
E	
Előírások	3
F	
Fagy	3
Felállítási hely meghatározása	21
Feltételek, üzembe helyezés	49
Fűtési görbe beállítása	6
H	
Hiba	49
Hibás működés elkerülése	5
K	
Karbantartás	49
Képernyő	6
Kezelőelemek	6
R	
Rendeltetésszerű használat	3
Rendszerszabályozó csatlakoztatása a hőtermelőhöz	21
Rendszerszabályozó csatlakoztatása a szellőztetőkészülékhez	21
S	
Sorozatszám	50
Sorozatszám leolvasása	50
Szakképzés	3
T	
Telepítővarázsló futtatása	49
Ú	
Újrafeldolgozás	50
Z	
Zavarok	49

Szállító**Vaillant Saunier Duval Kft.**

Office Campus Irodaház

A épület, II. emelet

1097 Budapest ■ Gubacsi út 6.

Tel +36 1 464 7800

vaillant@vaillant.hu ■ www.vaillant.hu



0020287869_04

Kiadó/gyártó**Vaillant GmbH**

Berghauser Str. 40 ■ D-42859 Remscheid

Tel. +49 2191 18 0 ■ Fax +49 2191 18 2810

info@vaillant.de ■ www.vaillant.de

© Ezek az útmutatók, vagy ezek részei szerzői jogi védelem alatt állnak, és kizárólag a gyártó írásos beleegyezésével sokszorosíthatók, illetve terjeszthetők.

A műszaki változtatások joga fenntartva.