

Szakemberek részére

szerelési útmutató



calorMATIC 332

VRT 332

HU

## **Impresszum**

Dokumentumtípus: szerelési útmutató  
Termék: calorMATIC 332  
Célcsoport: Feljogosított szakember  
Nyelv: HUN  
Dokumentumszám\_verzió: 0020137727\_00  
Létrehozás dátuma: 19.01.2012

## **Kiadó/gyártó**

### **Vaillant GmbH**

Berghauser Str. 40 ■ D-42859 Remscheid  
Telefon +49 21 91 18-0 ■ Telefax +49 21 91 18-28 10  
info@vaillant.de ■ www.vaillant.de

© Vaillant GmbH 2012

Az útmutató utánnomása (akár kivonatos formában is) kizárólag a Vaillant GmbH írásbeli hozzájárulásával engedélyezett.

Az útmutatóban szereplő valamennyi termékábrázolás a hivatkozott cégek bejegyzett márkajele/védjegye.

A műszaki változtatások joga fenntartva.

<b>Tartalom</b>	<b>4</b>	<b>Szerelés</b> .....	<b>11</b>
<b>1 Megjegyzések a dokumentációhoz</b> .....	<b>5</b>	4.1 A szabályozó felszerelése a lakóhelyiségben .....	11
1.1 Alkalmazott szimbólumok és jelek.....	5	<b>5 Elektromos bekötés</b> .....	<b>12</b>
1.1.1 Szimbólumok .....	5	5.1 A lakóhelyiségben felszerelt szabályozó bekötése .....	12
1.2 A figyelmeztetések felépítése .....	5	5.1.1 A szabályozó bekötése a fűtőkészülékbe a „3-4-5 kapocs” segítségével.....	12
1.3 Kapcsolódó dokumentumok .....	5	<b>6 Üzembe helyezés</b> .....	<b>13</b>
1.4 A dokumentumok megőrzése .....	5	6.1 Az Installációs asszisztens beállítási lehetőségeinek áttekintése .....	14
1.5 Az útmutató érvényessége .....	5	6.2 Üzemeltetői beállítások végrehajtása.....	15
<b>2 Biztonság</b> .....	<b>6</b>	6.3 A fűtési rendszer beállításainak elvégzése .....	15
2.1 Kezelésre vonatkozó figyelmeztetések .....	6	<b>7 Kezelés</b> .....	<b>16</b>
2.2 A személyzet szükséges képesítése.....	6	7.1 A menüszerkezet áttekintése .....	17
2.2.1 Feljogosított szakember.....	6	7.2 Beállítási és leolvasási lehetőségek áttekintése .....	18
2.3 Általános biztonsági utasítások .....	6	7.2.1 A táblázatos áttekintés kezelése .....	18
2.3.1 Telepítés csak szakember által .....	6	7.2.2 Saját beállítások bejegyzése .....	18
2.3.2 Anyagi károk az arra nem alkalmas felállítási helyiség miatt.....	6	7.2.3 Hozzáférési szint az üzemeltető számára .....	18
2.3.3 Működési hibák miatti veszély .....	6	7.2.4 Hozzáférési szint a szakember számára.....	19
2.4 Előírások (irányelvek, törvények, szabványok) .....	6	<b>8 Kezelő- és kijelzőfunkciók</b> .....	<b>20</b>
2.4.1 A vezetékekkel szemben támasztott követelmények.....	6	8.1 Rendszerkonfiguráció - rendszer.....	20
2.4.2 Előírások (irányelvek, törvények, szabványok) .....	7	8.1.1 Szabályozási mód beállítása .....	20
2.5 CE-jelölés .....	8	8.1.2 Szakaszcson beállítása .....	20
2.6 Rendeltetésszerű használat .....	8	8.1.3 Szoftververzió leolvasása .....	20
<b>3 A készülék áttekintése</b> .....	<b>9</b>	8.2 Rendszerkonfiguráció - fűtőkör.....	20
3.1 Termékjellemzők.....	9	8.2.1 Az aktuális időablak végének leolvasása .....	20
3.2 Típusjelölés és szériaszám .....	9	8.2.2 Napi hőmérséklet beállítása .....	20
3.2.1 Típusjelölés.....	9	8.2.3 Éjszakai hőmérséklet beállítása .....	20
3.2.2 Adattábla.....	9	8.2.4 Előírt előremenő hőmérséklet beállítása .....	20
3.2.3 Sorozatszám.....	9	8.2.5 Különleges üzemmódok állapotának leolvasása.....	20
3.3 Szállítási terjedelem.....	9	8.3 Szakember szint kódjának módosítása .....	21
3.4 A készülék felépítése.....	9	8.4 Az üzemeltetői szint funkciói .....	21
3.5 Szabályozófunkció.....	9	<b>9 A készülék átadása az üzemeltetőnek</b> .....	<b>22</b>
3.5.1 Fűtési rendszer .....	9		
3.6 Fagyvédelmi funkció.....	10		

# Tartalom









<b>10</b>	<b>Zavarok elhárítása .....</b>	<b>23</b>
10.1	Zavarok.....	23
10.2	Gyári beállítások visszaállítása .....	24
<b>11</b>	<b>Üzemen kívül helyezés .....</b>	<b>25</b>
11.1	A szabályozó cseréje.....	25
11.1.1	Leszerelés a falról.....	25
11.2	Újrahasznosítás és ártalmatlanítás .....	25
<b>12</b>	<b>Garancia és vevőszolgálat.....</b>	<b>27</b>
12.1	Garancia .....	27
12.2	Vevőszolgálat .....	27
<b>13</b>	<b>Műszaki adatok .....</b>	<b>28</b>
13.1	'calorMATIC' szabályozó .....	28
<b>14</b>	<b>Szakszójegyzék .....</b>	<b>29</b>
14.1	Választási szint.....	29
14.2	Üzem mód .....	29
14.3	Beállítási szint.....	29
14.4	Fűtőkör.....	29
14.5	Fűtési rendszer .....	29
14.6	Éjszakai hőmérséklet.....	29
14.7	Helyiség hőmérséklet .....	29
14.8	Nappali hőmérséklet.....	29
14.9	Előremenő hőmérséklet.....	29
14.10	Időablak .....	29
14.11	Időprogram .....	29
14.12	Hozzáférési szint az üzemeltető számára .....	29
14.13	Hozzáférési szint a szakember számára.....	29
	<b>Tárgymutató .....</b>	<b>30</b>

## 1 Megjegyzések a dokumentációhoz

### 1.1 Alkalmazott szimbólumok és jelek


#### 1.1.1 Szimbólumok

A következő szimbólumok fordulhatnak elő:

	Figyelmeztetésre utaló szimbólum (→ Oldal: 6)
	Tudnivalóra utaló szimbólum
	Elvégzendő tevékenységre utaló szimbólum.
	Tevékenység eredményére utaló szimbólum.
	Jegyzőkönyvek és ellenőrzőlisták kitöltésére utaló szimbólum
	Szükséges képzésre utaló szimbólum
	Szükséges szerszámra utaló szimbólum
	Műszaki érték megadására utaló szimbólum

### 1.2 A figyelmeztetések felépítése

A figyelmeztetéseket felül és alul vonal választja el a szövegtől. Szerkezetük a következő:

	<p><b>Veszély!</b>  <b>A veszély típusa és forrása</b>                  A veszély típusának ismertetése.                  ► Intézkedések a veszély elhárítására.</p>
---	--

### 1.3 Kapcsolódó dokumentumok

- A szabályozó telepítésekor feltétlenül vegye figyelembe a rendszer részegységeihez és komponenseihez tartozó összes szerelési útmutatót.



#### Tudnivaló

Ezek a szerelési útmutatók a berendezés mindenkori szerkezeti elemeihez, továbbá kiegészítő komponenseihez mellékelve találhatók.

- Vegyen figyelembe továbbá a berendezés alkotóelemeihez tartozó minden kezelési utasítást.

### 1.4 A dokumentumok megőrzése

#### Dokumentumok átadása

- Ezt az útmutatót, valamint az összes kapcsolódó dokumentumot és adott esetben a szükséges segédeszközöket adja tovább a rendszer üzemeltetőjének.

#### A dokumentumok rendelkezésre állása

Az üzemeltető feladata a dokumentumok megőrzése, hogy az útmutatók és segédeszközök szükség esetén rendelkezésre álljanak.

### 1.5 Az útmutató érvényessége

Ez az útmutató kizárólag a következő cikkszámú készülékekre érvényes:

#### Cikkszám

Magyarország	0020124469
--------------	------------

Táblázat 1.1: Cikkszám



## 2 Biztonság

### 2.1 Kezelésre vonatkozó figyelmeztetések

#### A műveletekre vonatkozó figyelmeztetések osztályozása

A műveletekre vonatkozó figyelmeztetések osztályozása az alábbiak szerint figyelmeztető ábrákkal és jelzőszavakkal a lehetséges veszély súlyossága szerint történik:

#### Figyelmeztető jelzések és jelzőszavak



##### Veszély!

Közvetlen életveszély vagy súlyos személyi sérülések veszélye



##### Veszély!

Áramütés miatti életveszély



##### Figyelmeztetés!

Könnyebb személyi sérülés veszélye



##### Vigyázat!

Anyagi és környezeti károk kockázata

### 2.2 A személyzet szükséges képesítése

Az útmutató az alábbi képesítéssel rendelkező személyeknek szól.

#### 2.2.1 Feljogosított szakember

A Vaillant készülékek és tartozéaik telepítését, össze- és szétszerelését, üzembe helyezését, karbantartását és javítását kizárólag arra feljogosított, az előírt képesítéssel és engedélyekkel rendelkező szakember végezheti el, a nemzeti törvények, szabványok és rendeletek betartása mellett.



##### Tudnivaló

A szakemberek végzettségük szerint különböző ipartestületek engedélyeivel rendelkeznek. A készülékeken kizárólag a szükséges képesítéssel rendelkező szakemberek végezhetnek dolgozhatnak.

### 2.3 Általános biztonsági utasítások

#### 2.3.1 Telepítés csak szakember által

A készülék szerelését szakképzett szakembernek kell végeznie, aki az érvényes előírások, szabályok és irányelvek betartásáért is felelős.

- ▶ Gondosan olvassa át ezt a szerelési útmutatót.
- ▶ Csak olyan tevékenységeket végezzen el, amelyeket ez a szerelési útmutató ismertet.
- ▶ Szerelés közben ügyeljen a következő biztonsági utasításokra.

#### 2.3.2 Anyagi károk az arra nem alkalmas felállítási helyiség miatt

Ha a szabályozót nedves helyiségben szereli fel, akkor a nedvesség károsíthatja annak elektronikáját.

- ▶ A szabályozót csak száraz helyiségekben szerelje fel.

#### 2.3.3 Működési hibák miatti veszély

- ▶ Gondoskodjon róla, hogy a fűtési rendszer kifogástalan műszaki állapotban legyen.
- ▶ Gondoskodjon róla, hogy a biztonsági és felügyeleti beállításokat senki se tudja eltávolítani, kiiktatni vagy üzemen kívül helyezni.
- ▶ A biztonságot csökkentő zavarokat és károkat haladéktalanul hárítsa el.
- ▶ Olyan helyre szerelje fel a szabályozót, hogy nem takarhatják el bútorok, függöny vagy egyéb tárgyak.
- ▶ Ha a helyiség hőmérséklet-korrekció aktiválva van, tájékoztassa az üzemeltetőt, hogy abban a helyiségben, ahol a szabályozót felszerelték, a fűtőtestek szelepeit teljesen ki kell nyitni.
- ▶ Ne használja a készülék szabad kapcsait további vezetékek segédkapcsaiként.
- ▶ A 230 V-os csatlakozóvezetékeket és az érzékelő-, ill. buszvezetékeket 10 m-es hosszúság felett elkülönítve vezesse.

### 2.4 Előírások (irányelvek, törvények, szabványok)

#### 2.4.1 A vezetékekkel szemben támasztott követelmények

- ▶ A huzalozáshoz kereskedelemben kapható vezetékeket kell használni.



### Minimális keresztmetszet

Érzékelővezetékek (törpefeszültségű)	$\geq 0,75 \text{ mm}^2$
Buszvezetékek (törpefeszültségű)	$\geq 0,75 \text{ mm}^2$

Táblázat 2.1: Minimális keresztmetszet

### Maximális vezetékhozz

Érzékelővezetékek	$\leq 50 \text{ m}$
Buszvezetékek	$\leq 300 \text{ m}$

Táblázat 2.2: Maximális vezetékhozz

## 2.4.2 Előírások (irányelvek, törvények, szabványok)

### Nem időjárás függő szabályzók

#### Szerelés

A szabályozó telepítése A készüléket csak szakember nyithatja ki és szerelheti fel az útmutató ábrái szerint, aki az érvényes biztonsági előírások betartásáért felelősséget tud vállalni.

Figyelem!

Áramütés veszélye!

A feszültség alatt álló csatlakozó érintése életveszélyes. A gázkészülék és tartozékainak egyes részegységei kikapcsolt elektromos főkapcsoló esetén is áram alatt lehetnek, ezért javítás előtt az elektromos tápellátást meg kell szakítani és az újra bekapcsolás ellen védeni kell.

Az ezen útmutató figyelmen kívül hagyása, de különösen a hibás kábelezés vagy mechanikai sérülés miatt fellépő kártért felelősséget nem vállalunk.

### Telefon távkapcsoló bekötése (TEL)

Kérjük, vegye figyelembe a telefon távkapcsoló szerelési útmutatóját.

### Rendeltetésszerű felhasználás

A Vaillant szabályozókészülékek a technika jelenlegi állása szerint, az elismert biztonságtechnikai szabályok betartásával készülnek. Ugyanakkor azonban a szakszerűtlen vagy nem rendeltetésszerű alkalmazás veszélyeztetheti a felhasználó vagy harmadik személy életét és testi épségét, ill. a készülék és más vagyontárgyak károsodásához vezethet.

### Időjárás függő szabályzók

### Biztonsági utasítások/előírások

A szabályozót kizárólag a Vaillant Hungária Kft. által Elismert, kiképzett szakember szerelheti fel, aki az érvényes előírások és szabályok betartásáért is felelős. Az ezen útmutató figyelmen kívül hagyása miatt bekövetkező kárért felelősséget nem vállalunk.

### Biztonsági utasítások

Figyelem!

### Áramütés veszélye!

A feszültség alatt álló csatlakozó érintése életveszélyes.

A gázkészülék és tartozékainak egyes részegységei kikapcsolt elektromos főkapcsoló esetén is áram alatt lehetnek, ezért javítás előtt az elektromos tápellátást meg kell szakítani és az újra bekapcsolás ellen védeni kell.

A szabályozót csak feszültségmentes állapotban szabad kivenni a fali tartóból ill. aljzatából kihúzni.

### Előírások

A huzalozáshoz normál vezetékot kell használni.

A vezeték minimális keresztmetszete:

- 230 V-os bekötőkábel (szivattyú vagy keverő bekötő kábelek)  $1,5 \text{ mm}^2$
- Kisfeszültségű vezeték (érzékelő- vagy buszvezetékek)  $0,75 \text{ mm}^2$  Az alábbi maximális vezetékhozzakat nem szabad túllépni:
- Érzékelővezetékek 50 m
- Buszvezetékek 300 m

Az érzékelő- és buszvezetékeket külön kell vezetni a 230 V-os vezetékektől.

A 230 V-os bekötést  $1,5 \text{ mm}^2$  keresztmetszetű vezetékkel kell elvégezni és a mellékelt hűtésmentesítővel kell a falra rögzíteni.

A készülékek üres kapcsait nem szabad további huzalozásra felhasználni.

A szabályozót száraz helyiségben kell felszerelni.

### Rendeltetésszerű felhasználás

A Vaillant szabályozókészülékek a technika jelenlegi állása szerint, az elismert biztonságtechnikai szabályok betartásával készülnek. Ugyanakkor azonban a szakszerűtlen vagy nem rendeltetésszerű alkalmazás veszélyeztetheti a felhasználó vagy harmadik személy életét és testi épségét, ill. a készülék és más vagyontárgyak károsodásához vezethet.

### Villamos szerelés

Az elektromos bekötést csak arra jogosult szakember végezheti el.

Figyelem!

A 230 V-os vezetékeket a ProE-dugasra való csatlakoztatáshoz max. 30 mm-re szabad csupaszítani. Hosszabb csupaszítás esetén a kártyán rövidzárlatveszély áll fenn, ha a kábelt véletlenül nem helyesen rögzítették a dugaszban.



### 2.5 CE-jelölés



A CE-jelölés dokumentálja, hogy a készülékek megfelelnek a következő irányelvek alapvető követelményeinek:

- az elektromágneses összeférhetőségre vonatkozó irányelv (a Tanács 2004/108/EK sz. irányelve)
- a kismegfeszítésű elektromos eszközökre vonatkozó irányelv (a Tanács 2006/95/EK irányelve)

### 2.6 Rendeltetésszerű használat

#### Műszaki színvonal

A szabályozó a technika jelenlegi színvonala és az elismert biztonságtechnikai szabályok szerint készül.

Ennek ellenére, szakszerűtlen vagy nem rendeltetés szerinti használat esetén a készüléket és más anyagi javakat károsan befolyásoló veszélyek keletkezhetnek.

A szabályozó helyiséghőmérsékletet követő és időfüggő módon szabályozza a 7-8-9 csatolófelülettel rendelkező Vaillant hőtermelővel rendelkező fűtési rendszert.

#### Nem rendeltetésszerű használat

A rendeltetésszerűtől eltérő, más jellegű vagy ezen túlmenő alkalmazás nem rendeltetésszerű használatnak minősül. Nem rendeltetésszerű használat továbbá minden közvetlen kereskedelmi és ipari célú alkalmazás is. Az ebből származó károkért a gyártó/beszállító nem felel. A kockázatot egyedül az üzemeltető viseli.

Minden visszaélés szerű használat tilos!

#### Kapcsolódó dokumentumok

A rendeltetésszerű használat részét képezi:

- a Vaillant-termékekhez, valamint a rendszer más szerkezeti egységeihez és komponenseihez mellékelt kezelési, szerelési és karbantartási útmutatókban foglaltak figyelembevételével
- a készülék- és rendszerengedély szerinti telepítés és szerelés
- az útmutatókban ismertetett összes ellenőrzési és karbantartási feltétel betartása.



### 3 A készülék áttekintése

#### 3.1 Termékjellemzők

- helyiséghőmérsékletet követő
- szabályozza a hőtermelőt
- szöveges kijelző
- megvilágított kijelző

#### 3.2 Típusjelölés és szériaszám

##### 3.2.1 Típusjelölés

Rövidítés	Magyarázat
'calorMATIC'	Vaillant Szabályozó
3xx	helyiséghőmérsékletet követő

Táblázat 3.1: Típusjelölés

##### 3.2.2 Adattábla

Az adattábla a szabályozó elektronikájának (panelének) hátoldalán található, ezért miután a szabályozót a lakóhelyiségben a falra felszerelik, többé nem lehet hozzáférni.

Az adattáblán az alábbi adatok vannak feltüntetve:

Adat az adattáblán	Jelentés
Sorozatszám	az azonosításhoz
'calorMATIC' XXX	a készülék megnevezése
V	üzemi feszültség
mA	Áramfelvétel
CE-jelölés	a készülék megfelel az európai szabványoknak és irányelveknek
Hulladéktároló	a készülék szakszerű ártalmatlanítása

Táblázat 3.2: Adattábla

##### 3.2.3 Sorozatszám

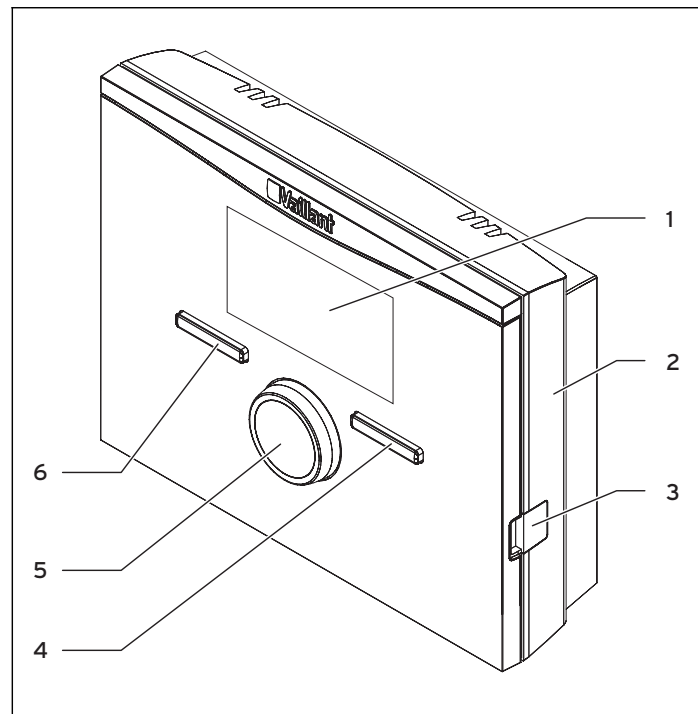
A 10 számjegyből álló cikkszámot a készülék szériaszámából olvashatja ki. A szériaszám a „Menü Információ Szériaszám” menüpontban jeleníthető meg. A cikkszámot a sorozatszám második sora tartalmazza.

### 3.3 Szállítási terjedelem

Darab-szám	Részegység
1	Szabályozó
1	rögzítőanyagok (2 csavar és 2 tipli)
1	üzemeltetési útmutató
1	szerelei útmutató

Táblázat 3.3: Szállítási terjedelem

### 3.4 A készülék felépítése



Kép: 3.1: Szabályozó (előnézet)

- |                            |                            |
|----------------------------|----------------------------|
| 1 Képernyő                 | 4 Jobb oldali választógomb |
| 2 fali rögzítőaljzat       | 5 Forgatógomb              |
| 3 Diagnosztikai csatlakozó | 6 Bal oldali választógomb  |

### 3.5 Szabályozófunkció

A szabályozó a Vaillant fűtési rendszert szabályozza.

#### 3.5.1 Fűtési rendszer

A szabályozó egy helyiséghőmérsékletet követő szabályozó, melyet a lakóteremben kell felszerelni. A szabályozóval egy kívánt hőmérsékleti értéket lehet előre beállítani a különböző napszakokhoz és a hét különböző napjaihoz. A hőmérséklet-érzékelő méri a helyiséghőmérsékletet, és továbbítja azt a szabályozónak. Alacsonyabb helyiséghőmérséklet esetén a szabályozó bekapcsolja a hőtermelőt. Ha a helyiséghőmér-

## 3 A készülék áttekintése

séklet elérte a beállított kívánt hőmérsékletet, akkor a szabályozó kikapcsolja a hőtermelőt. Így a szabályozó reagál a helyiség-hőmérséklet ingadozásaira, és konstans módon az Ön által beállított kívánt hőmérsékletre szabályozza a helyiség-hőmérsékletet.

Az adatsere és az áramellátás a szabályozó esetében a 7-8-9 interfészen keresztül történik.

### 3.6 Fagyvédelmi funkció

A fagyvédelmi funkció megvédi a fűtési rendszert és a lakást a fagykároktól.

A fagyvédelmi funkció felügyeli a helyiség-hőmérsékletet. Ha a helyiség-hőmérséklet

- 5 °C alá csökken, akkor a szabályozó bekapcsolja a hőtermelőt, és 5 °C-ra szabályozza az előírt helyiség-hőmérsékletet.
- 5 °C fölé emelkedik, akkor a hőtermelő kikapcsol, de a helyiség-hőmérséklet felügyelete aktív marad.

## 4 Szerelés

### 4.1 A szabályozó felszerelése a lakóhelyiségben



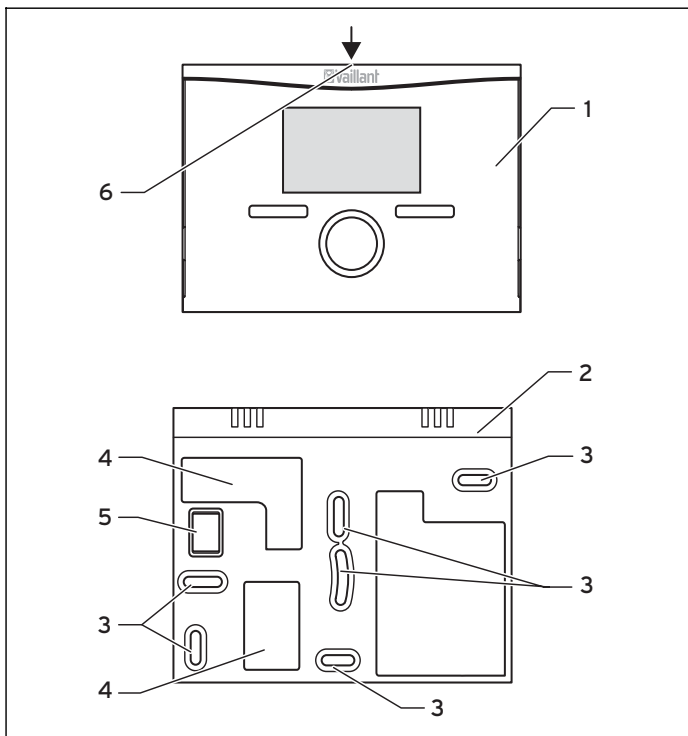
#### Specifikáció / műszaki adatok

+ Specifikáció / műszaki adatok	
Magasság	≈ 1,5 m

1. A szabályozót a fő lakóhelyiség egyik belső falára szerelje fel úgy, hogy biztosított legyen a helyiséghőmérséklet kifogástalan érzékelése.

#### Specifikáció / műszaki adatok

Magasság	≈ 1,5 m
----------	---------



Kép: 4.1: Szabályozó és fali rögzítőaljzat

- |                      |  |
|----------------------|--|
| 1 Szabályozó         | 4 nyílások kábelátvezetéshez                     |
| 2 fali rögzítőaljzat | 5 a 7-8-9 vezeték tűs csatlakozójának foglalatja |
| 3 rögzítőnyílások    | 6 rés a csavarhúzó számára                       |

2. Jelöljön meg a falon egy megfelelő helyet a készülék felszereléséhez. Ennek során vegye figyelembe a 7-8-9 vezeték kábelvezetését.
3. DATA OF="(3) megfelelően..

#### Specifikáció / műszaki adatok

A rögzítőnyílás átmérője	6 mm
--------------------------	------

4. Vezesse át a 7-8-9 vezetéket az egyik kábelátvezetésen (4).
5. Helyezze be a készülékkel együtt szállított tipliket.
6. A készülékkel együtt szállított csavarokkal erősítse fel a fali rögzítőaljzatot a falra.
7. Kösse be a 7-8-9 vezetéket a kapocslécbe. (→ Oldal: 12)
8. Óvatosan helyezze be a szabályozót a fali rögzítőaljzatba. Ügyeljen rá, hogy a fali rögzítőaljzaton található tűs csatlakozó (5) beleilleszkedjen a szabályozó arra szolgáló dugaszcsatlakozójába.
9. Óvatosan nyomja bele a szabályozót a fali rögzítőaljzatba, amíg a szabályozó rögzítőnyelvei hallhatóan a helyükre nem pattannak.

## 5 Elektromos bekötés



### Veszély!

#### Életveszély a feszültség alatt álló csatlakozók miatt!

A fűtőkészülék kapcsolódobozában végzett munka során áramütés okozta életveszély áll fenn. A hálózati csatlakozókapcsok a főkapcsoló kikapcsolása esetén is feszültség alatt állnak!

- ▶ Mielőtt nekilátna a fűtőkészülék kapcsolódobozában végzett munkálatoknak, kapcsolja le a főkapcsolót.
- ▶ Válassza le a fűtőkészüléket az elektromos hálózatról úgy, hogy húzza ki a csatlakozódugót, vagy feszültségmentesítse a fűtőkészüléket egy legalább 3 mm érintkezőnyitású leválasztó készülék (pl. biztosíték vagy megszakító) segítségével.
- ▶ Biztosítsa az áramellátást visszakapcsolás ellen.
- ▶ A kapcsolódobozt csak akkor nyissa ki, ha a fűtőkészülék feszültségmentes állapotban van.

### 5.1 A lakóhelyiségben felszerelt szabályozó bekötése

#### 5.1.1 A szabályozó bekötése a fűtőkészülékbe a „3-4-5 kapocs” segítségével



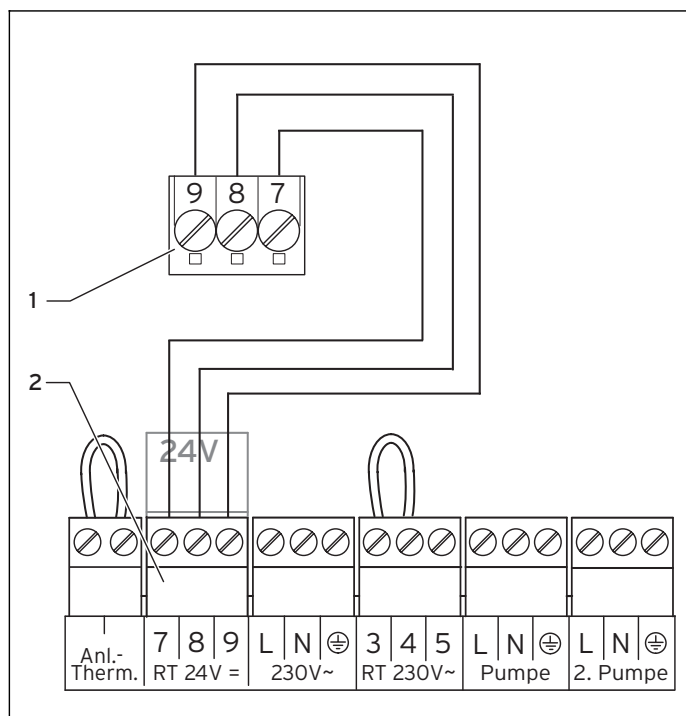
### Vigyázat!

#### Működési hibák a szakszerűtlen telepítés következtében!

Ha a kapcsolódoboz nyomtatott áramköri lapján található 3. és 4. kapocs nincs rövidre zárva, a fűtőkészülék nem működik.

- ▶ A szabályozó bekötésekor ügyeljen arra, hogy a 3. és 4. kapocs közötti híd fel legyen szerelve.

1. Kapcsolja le a fűtőkészülék áramellátását.
2. Biztosítsa a fűtőkészülék áramellátását visszakapcsolás ellen.
3. Ellenőrizze a fűtőkészülék feszültségmentességét.



Kép: 5.1: A szabályozó bekötése

- 1 a szabályozó kapocsléce      2 a fűtőkészülék kapocsléce
4. Kösse be a 7-8-9 vezetéket a szabályozó fali rögzítőaljzatának kapocslécebe (1).
5. Kösse be a 7-8-9 vezetéket a fűtőkészülék kapocslécebe (2).



### Tudnivaló

A 7-8-9 vezeték bekötésekor nem kell ügyelni a polarításra. A csatlakozók felcserélése nem befolyásolja a kommunikációt.

## 6 Üzembe helyezés

Amikor a szabályozót az elektromos bekötés vagy csere után első alkalommal helyezi üzembe, automatikusan elindul az Installációs asszisztens. A fűtési rendszer legfontosabb beállításait az Installációs asszisztens segítségével tudja elvégezni.



### Tudnivaló

Ahhoz, hogy kizárólag a szabályozón lehessen beállítani a fűtőkör hőmérsékletét, a fűtőkészüléken be kell állítania a hőmérséklet maximális értékét. Ehhez ütközésig forgassa el jobbra az előremenő hőmérséklet forgatógombját a fűtőkészüléken.

A fűtési rendszer legfontosabb beállításait az Installációs asszisztens segítségével tudja elvégezni.

A kezelési koncepciót, a kezelési példát és a menüszerkezetet a szabályozó kezelési útmutatójában találja meg.

Az Installációs asszisztens segítségével elvégzett valamennyi beállítás a későbbiekben a "«Szakember szint»" kezelési szinten módosítható. A szakember szint leolvasási és beállítási lehetőségeit a Hozzáférési szint a szakember számára (→ Oldal: 19) című fejezet ismerteti.

## 6 Üzembe helyezés

### 6.1 Az Installációs asszisztens beállítási lehetőségeinek áttekintése

Beállítás	Értékek		Lépésköz, választás	Gyári beállítás	Saját beállítás
	min.	max.			
Nyelv			választható nyelvek	Német	
Szabályozó stratégia			Kétpont, analóg	Kétpont	
Szakaszillesztés <sup>1)</sup>	-5	+5	1	0	

1) Csak akkor jelenik meg, ha a szabályozási stratégiánál az «Analog» érték van beállítva.

**Táblázat 6.1: Az Installációs asszisztens beállítási lehetőségeinek áttekintése**

### 6.2 Üzemeltetői beállítások végrehajtása

- ▶ Állítsa be a dátumot és a pontos időt.
- ▶ Állítsa be a fűtési funkció üzemmódját.
- ▶ Forgassa el jobbra ütközésig az előremenő hőmérséklet forgatógombját a fűtőkészüléken.
- ▶ Állítsa be a napi hőmérsékletet («Napi kívánt hőmérséklet»).
- ▶ Állítsa be az «Éjszakai hőm.» éjszakai kívánt hőmérséklet értékét.
- ▶ Állítsa be a fűtési funkció önálló üzemének időablakát.

### 6.3 A fűtési rendszer beállításainak elvégzése

- ▶ A beállításokat a szakembernek szóló hozzáférési szint segítségével tudja elvégezni. (→ Oldal: 19)

## 7 Kezelés

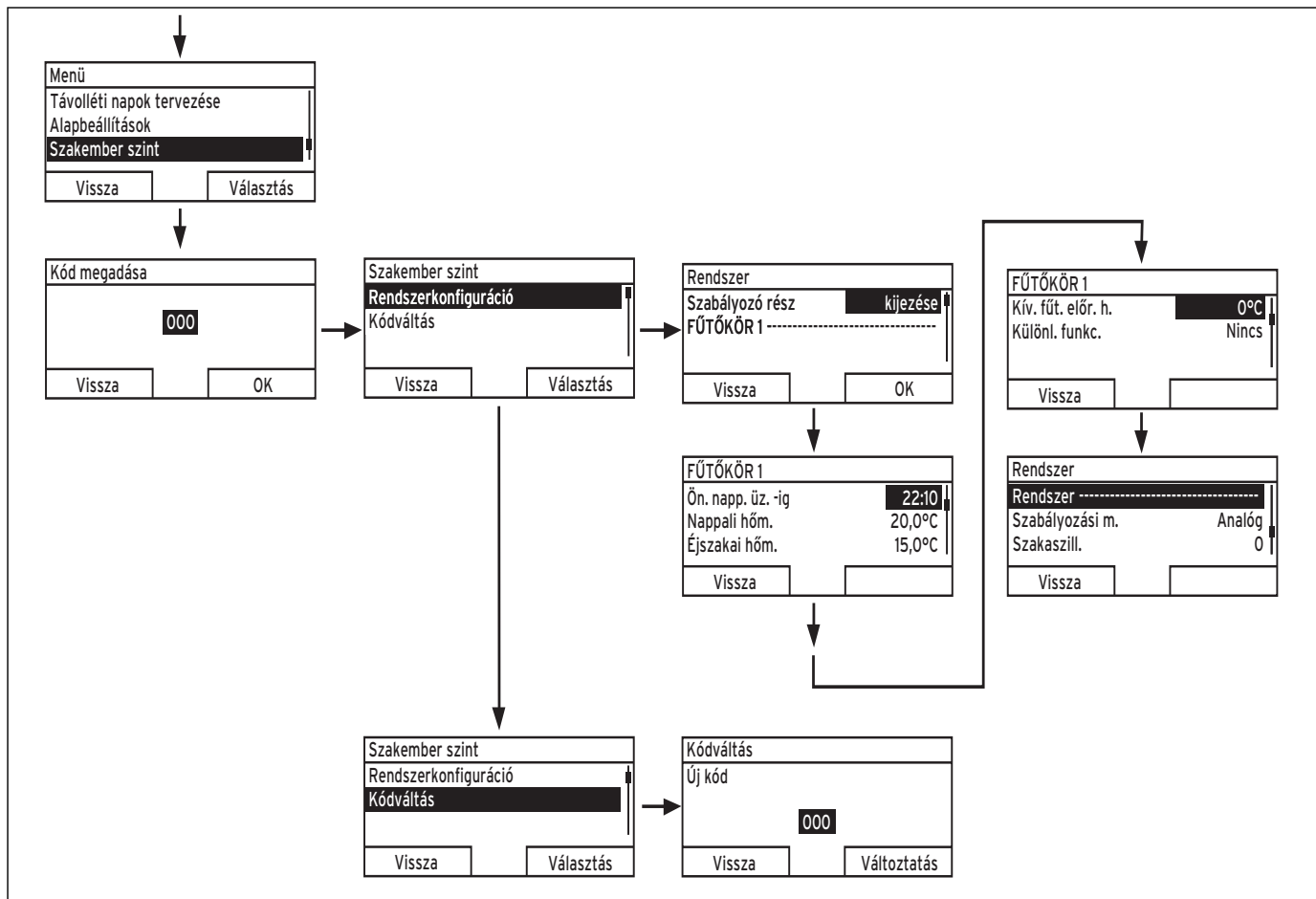
### 7 Kezelés

A szabályozó két kezelési szinttel rendelkezik: az üzemeltető számára szóló hozzáférési szinttel és a szakember számára szóló hozzáférési szinttel. A kezelési koncepciót és a kezelési példát a szabályozó kezelési útmutatójában találja meg.



## 7.1 A menü szerkezet áttekintése

Az üzemeltető számára szóló menü szerkezet a szabályozó üzemeltetési útmutatójában található.



7.1: Menü szerkezet

### 7.2 Beállítási és leolvasási lehetőségek áttekintése

#### 7.2.1 A táblázatos áttekintés kezelése

Az alábbi táblázat a beállítási és leolvasási lehetőségek áttekintését tartalmazza.

- Ha a "Lépésköz, választás" oszlop semmit nem tartalmaz, akkor az adott értéket csak leolvasni lehet, beállítani nem.
- Ha egy értéket nem lehet gyárilag beállítani, mert pl. aktuális mérés szükséges hozzá, akkor a "Gyári beállítások" oszlop üres.
- Ha a „2. választási szint” oszlopban nem szerepel bejegyzés, akkor az „1. választási szintről” közvetlenül a beállítási szintre jut.

#### 7.2.2 Saját beállítások bejegyzése

- ▶ Az utolsó „Saját beállítások” oszlopban jegyezze be azokat az értékeket, amelyeket beállított.

#### 7.2.3 Hozzáférési szint az üzemeltető számára

A beállítási és leolvasási lehetőségeket a Szabályozó üzemeltetési útmutatójában találja.

## 7.2.4 Hozzáférési szint a szakember számára

A beállítási és leolvasási lehetőségekhez a bal oldali «Menü» választógomb megnyomásával, majd a «Szakember szint» listaelem kiválasztásával juthat el.

1. választási szint	2. választási szint	Beállítási szint	Értékek		Mértékegység	Lépésköz, választás	Gyári beállítás	Saját beállítás	
			min.	max.					
Szakember szint		Kód megadása	000	999		1	000		
	Rendszerkonfiguráció	Rendszer							
		Szabályozó rész	Megjelenítés			Szoftverváltozat			
		KOR 1							
		Önálló napi üzem -ig	aktuális érték		óra:perc				
		Nappali hőmérséklet	5	30	°C	0,5	20		
		Éjszakai hőmérséklet	5	30	°C	0,5	15		
		Előírt előremenő hőmérséklet	aktuális érték		°C				
		Különleges funk	Aktuális funkció			Party	Nincs		
		Rendszer							
		Szabályozási mód	aktuális érték			2-pontos, analóg	2-pontos		
	Szakaszillesztés <sup>1)</sup>	-5	+5		1	0			
	Kódváltás	Új kód	000	999		1	000		

1) Csak akkor jelenik meg, ha a szabályozási módnál az „Analóg” érték van beállítva.

Táblázat 7.1: Szakember szint

### 8 Kezelő- és kijelzőfunkciók

A menüszerkezet 1. választási szintjének "«Szakember szint»" menüpontjában az alábbi alpontok találhatóak további választási szintekkel:

- Rendszerkonfiguráció
- Kódváltás

A leolvasási, illetve beállítási lehetőségekkel kapcsolatos funkciók rövid összefoglalása az alábbi fejezetekben olvasható.

A «Rendszerkonfiguráció» második választási szint a fűtési rendszer komponensei szerint van felosztva:

- Rendszer
- KOR 1

A leírás elején szereplő útvonal megadja, hogy juthat el a menüszerkezetben az adott funkcióhoz.

A szögletes zárójelben látható a funkcióhoz tartozó tagolási szint.

#### 8.1 Rendszerkonfiguráció - rendszer

##### 8.1.1 Szabályozási mód beállítása

«Menü» → «Szakember szint» → «Rendszerkonfiguráció» [«Rendszer» ----] → «Szabályozási mód»

- Ezzel a funkcióval beállíthatja a helyiséghőmérséklet-szabályozás módját:
- A kétpont megfelel az BE/KI-szabályozásnak
- analóg - moduláló szabályozásnak felel meg

##### 8.1.2 Szakaszzillesztés beállítása

«Menü» → «Szakember szint» → «Rendszerkonfiguráció» [«Rendszer» ----] → «Szakaszzillesztés»

- Ezzel a funkcióval optimális módon hozzáigazíthatja a szabályozó kapcsolási viselkedését a helyiség méretéhez, ill. a fűtőtest méretezéséhez:
- pozitív értékek: a szabályozó lomhább kapcsolási viselkedése
- negatív értékek: a szabályozó gyorsabb kapcsolási viselkedése

A «Szakaszzillesztés» funkció csak abban az esetben áll rendelkezésre, ha a «Szabályozási mód» funkciónál az «Analóg» értéket állította be.

##### 8.1.3 Szoftververzió leolvasása

«Menü» → «Szakember szint» → «Rendszerkonfiguráció» [«Rendszer» ----] → «Szabályozó rész»

- Ezzel a funkcióval leolvashatja a kijelző szoftververzióját.

#### 8.2 Rendszerkonfiguráció - fűtőkör

##### 8.2.1 Az aktuális időablak végének leolvasása

«Menü» → «Szakember szint» → «Rendszerkonfiguráció» [«KOR 1» ----] → «Önálló napi üzem -ig»

- Ezzel a funkcióval beállíthatja, hogy az «Önálló üzem» üzemmódhoz van-e aktív beállított időablak, és még mennyi ideig tart az időablak. Ehhez a szabályozónak «Önálló üzem» üzemmódban kell lennie. A lekérdezés óra:perc egységben történik.

##### 8.2.2 Napi hőmérséklet beállítása

«Menü» → «Szakember szint» → «Rendszerkonfiguráció» [«KOR 1» ----] → «Napi hőmérséklet»

- Ezzel a funkcióval beállíthatja a fűtőkör kívánt napi hőmérsékletét.

##### 8.2.3 Éjszakai hőmérséklet beállítása

«Menü» → «Szakember szint» → «Rendszerkonfiguráció» [«KOR 1» ----] → «Éjszakai hőm.»

- Ezzel a funkcióval beállíthatja a fűtőkör kívánt éjszakai hőmérsékletét.

Az éjszakai hőmérséklet az a hőmérséklet, amelyre az alacsony hőszükségletű időszakokban (pl. éjszaka) a fűtés hőmérsékletét le kell csökkenteni.

##### 8.2.4 Előírt előremenő hőmérséklet beállítása

«Menü» → «Szakember szint» → «Rendszerkonfiguráció» [«KOR 1» ----] → «Kív. fűt. előrem. hőm.»

- Ezzel a funkcióval leolvashatja a fűtőkör előírt előremenő hőmérsékletét.

##### 8.2.5 Különleges üzemmódok állapotának leolvasása

«Menü» → «Szakember szint» → «Rendszerkonfiguráció» [«KOR 1» ----] → «Különleges funkció»

- Ezzel a funkcióval beállíthatja, hogy egy adott fűtőkörre vonatkozóan éppen aktív-e valamelyik különleges üzemmód (különleges funkció), pl. «Party», stb.

### 8.3 Szakember szint kódjának módosítása

«Menü» → «Szakember szint» → «Kódváltás»

- Ezzel a funkcióval módosíthatja a «Szakember szint» kezelési szint hozzáférési kódját.

Ha a kód már nem áll rendelkezésére, vissza kell állítani a szabályozót a gyári beállításokra, hogy újra hozzáférhessen a szakember szinthez.

### 8.4 Az üzemeltetői szint funkciói

A funkciókhoz tartozó magyarázatok a szabályozó üzemeltetési útmutatójában találhatók.

- Nyelv választása
- Dátum, pontos idő beállítása
- Átállítás nyári / téli üzemre
- Képernyő kontraszt beállítása
- Helyiséghőmérséklet eltolás beállítása
- A fűtési üzem üzemmódjainak beállítása
- Gyári beállítások visszaállítása
- A fűtőkör kívánt hőmérsékletének beállítása
- A fűtőkör időprogramjainak beállítása
- Távolléti nap tervezése (elutazás funkció)

### 9 A készülék átadása az üzemeltetőnek

- ▶ Tájékoztassa a szabályozó üzemeltetőjét a szabályozó kezeléséről és működéséről.
- ▶ Adja át az üzemeltetőnek megőrzésre a neki szánt útmutatókat és készülék-dokumentumokat.
- ▶ Közölje az üzemeltetővel a szabályozó cikkszámát.
- ▶ Menjen végig az üzemeltetővel együtt az üzemeltetési útmutatón.
- ▶ Válaszoljon az esetleg felmerülő kérdésekre.
- ▶ Külön hívja fel az üzemeltető figyelmét azokra a biztonsági tudnivalókra, amelyeket be kell tartania.
- ▶ Hívja fel az üzemeltető figyelmét arra, hogy nagyon fontos a fűtési rendszer rendszeres ellenőrzése/karbantartása (Felülvizsgálati/karbantartási megállapodás).
- ▶ Hívja fel az üzemeltető figyelmét arra, hogy az útmutatóknak a szabályozó közelében kell lenniük.

#### Működési hibák elkerülése

- ▶ Tájékoztassa az üzemeltetőt arról, hogy a fűtési rendszer csak kifogástalan műszaki állapotban üzemeltesse, továbbá ne távolítsa el, ne iktasson ki és ne helyezzen üzemben kívül semmilyen biztonsági és felügyeleti berendezést.
- ▶ Tájékoztassa az üzemeltetőt arról, hogy a biztonságot csökkentő zavarokat és károkat haladéktalanul el kell háríttatnia.
- ▶ Tájékoztassa az üzemeltetőt arról, hogy ha a szabályozó a lakóhelyiségben van felszerelve, ügyelni kell arra, hogy a szabályozót ne takarják el bútorok, függöny vagy egyéb tárgyak, és hogy a szabályozó felszerelése szerinti helyiségben a fűtőtestek összes szelepének teljesen nyitott állapotban kell lennie.

#### Fagykárak elkerülése

- ▶ Tájékoztassa az üzemeltetőt arról, hogy távolléte alatt fagyos időszakban is biztosítani kell a fűtési rendszer üzemben maradását és a helyiségek megfelelő fűtését.
- ▶ Tájékoztassa az üzemeltetőt arról, hogy figyelmbe kell vennie a fagyvédelemre vonatkozó tudnivalókat.

## 10 Zavarok elhárítása

### 10.1 Zavarok

Zavar	A hiba oka	Hibaelhárítás
A kijelző sötét	Készülékhiba	<ul style="list-style-type: none"><li>– Hálózat ki/be a hőtermelőn</li><li>– Ellenőrizze a hőtermelő feszültségellátását</li></ul>
Nem történik változás a kijelzőn a forgatógomb hatására	Készülékhiba	<ul style="list-style-type: none"><li>– Hálózat ki/be a hőtermelőn</li></ul>
Nem történik változás a kijelzőn a választógombok hatására.	Készülékhiba	<ul style="list-style-type: none"><li>– Hálózat ki/be a hőtermelőn</li></ul>

**Táblázat 10.1: Zavarok**

## 10 Zavarok elhárítása

### 10.2 Gyári beállítások visszaállítása

Saját beállításait visszaállíthatja a gyári beállításokra (lásd az üzemeltetési útmutatót).



## 11 Üzemen kívül helyezés

### 11.1 A szabályozó cseréje



#### Veszély!

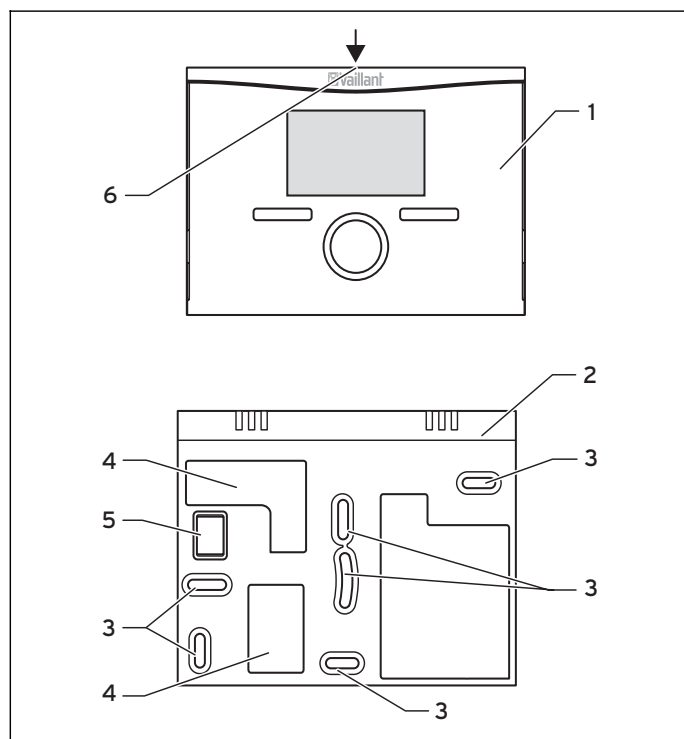
#### Életveszély a feszültség alatt álló csatlakozók miatt!

A fűtőkészülék kapcsolódobozában végzett munka során áramütés okozta életveszély áll fenn. A hálózati csatlakozókapcsok a főkapcsoló kikapcsolása esetén is feszültség alatt állnak!

- ▶ Mielőtt nekilátna a fűtőkészülék kapcsolódobozában végzett munkálatoknak, kapcsolja le a főkapcsolót.
- ▶ Válassza le a fűtőkészüléket az elektromos hálózatról úgy, hogy húzza ki a csatlakozódugót, vagy feszültségmentesítse a fűtőkészüléket egy legalább 3 mm érintkezőnyitású leválasztó készülék (pl. biztosíték vagy megszakító) segítségével.
- ▶ Biztosítsa az áramellátást visszakapcsolás ellen.
- ▶ A kapcsolódobozt csak akkor nyissa ki, ha a fűtőkészülék feszültségmentes állapotban van.

1. A szabályozó cseréje előtt helyezze üzemen kívül a fűtési rendszert.
2. Kövesse a fűtőkészülék útmutatójának az üzemen kívül helyezésre vonatkozó utasításait.
3. Győződjön meg róla, hogy a fűtőkészülék feszültségmentes állapotban van.

#### 11.1.1 Leszerelés a falról



Kép: 11.1: Szabályozó és fali rögzítőaljzat

- |                      |  |
|----------------------|--|
| 1 Szabályozó         | 4 nyílások kábelátvezetéshez                     |
| 2 fali rögzítőaljzat | 5 a 7-8-9 vezeték tűs csatlakozójának foglalatja |
| 3 rögzítőnyílások    | 6 rés a csavarhúzó számára                       |

1. Vezessen be egy csavarhúzót a fali rögzítőaljzaton **(2)** található részbe **(6)**.
2. Óvatosan emelje ki a szabályozót **(1)** a fali rögzítőaljzattól **(2)**.
3. Válassza le a 7-8-9 vezetéket a szabályozó tűs csatlakozójáról.
4. Válassza le a 7-8-9 vezetéket a fűtőkészülék kapocsle-céről.
5. Csavarozza le a fali rögzítőaljzatot a falról.
6. Szükség esetén zárja le a falban lévő lyukakat.

## 11.2 Újrahasznosítás és ártalmatlanítás

A szabályozó és a hozzá tartozó szállítási csomagolás túlnyomórészt újrahasznosítható nyersanyagokból készül.

#### Készülék



Ha az Ön Vaillant készülékén ez a jel látható, akkor elhasználódás után nem kerülhet a háztartási hulladékok közé.

## 11 Üzemen kívül helyezés

- ▶ Ebben az esetben gondoskodjon róla, hogy az elhasznált Vaillantkészülék, valamint esetleges tartozékainak ártalmatlanítása szabályszerűen történjen.

Mivel ez a Vaillant készülék az elektromos és elektronikai eszközök forgalomba hozataláról, visszavételéről és környezetbarát ártalmatlanításáról szóló törvény hatálya alá tartozik, díjmentesen leadhatja a kommunális gyűjtőhelyen.

### **Csomagolás**

A szállítási csomagolás ártalmatlanítását bizza a készülék szerelését végző szakipari cégre.

## 12 Garancia és vevőszolgálat

### 12.1 Garancia

#### Gyári garancia

A termékre az általános garanciális feltételek szerint vállalunk gyári garanciát. Megszűnik a garancia, ha a szerelést szakszerűtlenül végezték, és ha nem a szerelési útmutatóban foglaltak szerint történt a beszerelés. Javítási és felszerelési tanácsért forduljon a Vaillant központi képviseletéhez, amely saját márkaszervizzel és szerződött Vaillant Partnerhálózattal rendelkezik. Megszűnik a gyári garancia, ha a készüléken nem a Vaillant Márkaszerelv vagy a javításra feljogosított Vaillant Partnerszerelv végzett munkát, illetve ha a készülékbe nem eredeti Vaillant alkatrészeket építettek be! A szerelési utasítás figyelmen kívül hagyása miatt bekövetkező károkért nem vállalunk felelősséget!

### 12.2 Vevőszolgálat

#### Vevőszolgálat

Javítási és felszerelési tanácsért forduljon a Vaillant központi képviseletéhez, amely saját márkaszervizzel és szerződött Vaillant Partnerhálózattal rendelkezik. Megszűnik a gyári garancia, ha a készüléken nem a Vaillant Márkaszerelv vagy a javításra feljogosított Vaillant Partnerszerelv végzett munkát, illetve ha a készülékbe nem eredeti Vaillant alkatrészeket építettek be!

## 13 Műszaki adatok

### 13 Műszaki adatok

#### 13.1 'calorMATIC' szabályozó

Megnevezés	Érték
Üzemi feszültség U <sub>max</sub>	24 V
Áramfelvétel	< 50 mA
Csatlakozóvezetékek keresztmetszete	0,75 ... 1,5 mm <sup>2</sup>
Védettség	IP 20
Érintésvédelmi osztály	III
Maximális megengedett környezeti hőmérséklet	50 °C
Magasság	97 mm
Szélesség	147 mm
Mélység	50 mm

Táblázat 13.1: 'calorMATIC' szabályozó

## 14 Szakszójegyzék

### 14.1 Választási szint

A választási szinten keresztül a menüszerkezet következő szintjére vagy a módosítandó beállításokhoz jut.

### 14.2 Üzem mód

Az üzemmódok segítségével meghatározhatja, hogy milyen módon történjen a fűtési rendszer, ill. a melegvíz készítés szabályozása, pl. önálló üzemben vagy manuálisan.

### 14.3 Beállítási szint

A beállítási szinten értékeket választhat ki és módosíthat.

### 14.4 Fűtőkör

A fűtőkör egy csővezetékéből és hőfogyasztókból (pl. fűtőtestekből) álló, zárt körfolyamat. A felmelegített víz a fűtőkészülékéből a fűtőkörbe áramlik, majd lehűlt vízként visszaáramlik a fűtőkészülékbe.

### 14.5 Fűtési rendszer

A fűtési rendszer fűti fel a lakást. A fűtési rendszer rendszerint legalább egy fűtőkörrel rendelkezik.

### 14.6 Éjszakai hőmérséklet

Az éjszakai hőmérséklet az a hőmérséklet, amelyre a szabályozó az időablakon kívül engedi lecsökkenni a helyiség-hőmérsékletet (éjszakai üzem).

### 14.7 Helyiség-hőmérséklet

A helyiség-hőmérséklet a lakásban ténylegesen mért hőmérséklet.

### 14.8 Nappali hőmérséklet

A napi hőmérséklet a «Napi» kívánt hőmérséklet, amelyre a lakást fel kell fűteni (nappali üzem).

### 14.9 Előremenő hőmérséklet

A hőtermelő felmelegíti a vizet, amelyet a szivattyú átke-ringtet a fűtési rendszeren. Az előremenő hőmérséklet az a hőmérséklet, amellyel a fűtővíz felfűtés után a fűtési rendszerbe áramlik tovább.

### 14.10 Időablak

Az időablak egy előre beállított, meghatározott időtartam. Ebben az időtartamban a hőtermelő bekapcsolt állapotban van.

### 14.11 Időprogram

Időprogramokkal a fűtési rendszer úgy szabályozható, hogy a fűtés a beállított időszakokban a beállított kívánt hőmérsékletű melegvízzel rendelkezésre álljon.

### 14.12 Hozzáférési szint az üzemeltető számára

A hozzáférési szint minden olyan funkciót tartalmaz, amelyeket az üzemeltető maga is módosíthat.

### 14.13 Hozzáférési szint a szakember számára

Ez a hozzáférési szint olyan kiegészítő funkciókat tartalmaz a szakemberek számára, melyeket csak szaktudás birtokában szabad módosítani. Ez a hozzáférési szint a szakember számára van fenntartva, ezért hozzáférési kód védi.

## Tárgymutató

### A

Az aktuális időablak vége leolvasás.....	20
---	----

### Á

Átadás üzemeltető.....	22
---------------------------	----

### Áttekintés

Menüszerkezet.....	17
táblázatos.....	18

### B

Beállítási szint.....	29
-----------------------	----

### Beállítások

üzemeltető.....	15
végrehajtás.....	15

### bekötés

Szabályozó.....	12
-----------------	----

### C

CE-jelölés.....	8
-----------------	---

### D

Dokumentumok kapcsolódó.....	5
---------------------------------	---

### E

Elektromos bekötés.....	12
Előírások.....	7

### Előírt előremenő hőmérséklet

leolvasás.....	20
----------------	----

Előremenő hőmérséklet.....	29
----------------------------	----

### É

Éjszakai hőmérséklet.....	29
beállítás.....	20

### Érvényesség

útmutató.....	5
---------------	---

### F

Fagyvédelmi funkció.....	10
--------------------------	----

### Felépítés

Készülék.....	9
---------------	---

### Funkciók

Üzemeltetői szint.....	21
------------------------	----

Fűtési rendszer.....	9
----------------------	---

Fűtőkör.....	29
--------------	----

### G

Gyári beállítások Visszaállítás.....	24
---	----

Gyári garancia.....	27
---------------------	----

### H

Helyiség hőmérséklet.....	29
---------------------------	----

### Hozzáférési szint

szakember.....	19, 29
üzemeltető.....	18, 29

### I

Időablak.....	29
---------------	----

Időprogram.....	29
-----------------	----

### K

Kezelés.....	16–19
--------------	-------

Kezelési szint.....	18–19
---------------------	-------

Kezelő- és kijelzőfunkciók.....	20–21
---------------------------------	-------

### Kijelzés

Cikkszám.....	9
Sorozatszám.....	9

### Kód

Szakember szint.....	21
változtatás.....	21

### Különleges funk.

leolvasás.....	20
----------------	----

### M

Menüszerkezet Áttekintés.....	17
----------------------------------	----

### N

Napi hőmérséklet.....	29
beállítás.....	20

### R

Rendeltetésszerű használat.....	8
---------------------------------	---

### S

Saját beállítások.....	18
------------------------	----

### Szabályozási mód

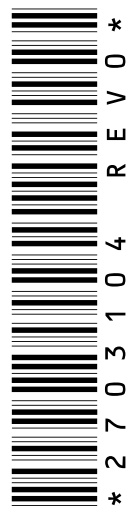
beállítás.....	20
----------------	----

### Szabályozó

bekötés.....	12
csere.....	25
Fal.....	25
kiszerezés.....	25
Lakóhelyiség.....	11
szerelés.....	11

Szabályozófunkció.....	9
------------------------	---

Szakaszillesztés	
beállítás .....	20
Szállítási terjedelem .....	9
Szoftver-változat	
leolvasás .....	20
<b>T</b>	
Telepítés	
csak szakember által .....	6
Terméjkellemzők .....	9
<b>Ü</b>	
Üzembe helyezés .....	13–15
Üzem módok .....	29
<b>V</b>	
Választási szint .....	29
Vezetékek	
követelmények .....	6
maximális hossz .....	7
Minimális keresztmetszet .....	7
<b>Z</b>	
Zavarok	
kijelző .....	23



0020137727\_00

**Vaillant Saunier Duval Kft.**

1117 Budapest ■ Hunyadi János út. 1.

Tel +36 1 464 78 00 ■ Telefax +36 1 464 78 01

vaillant@vaillant.hu ■ www.vaillant.hu