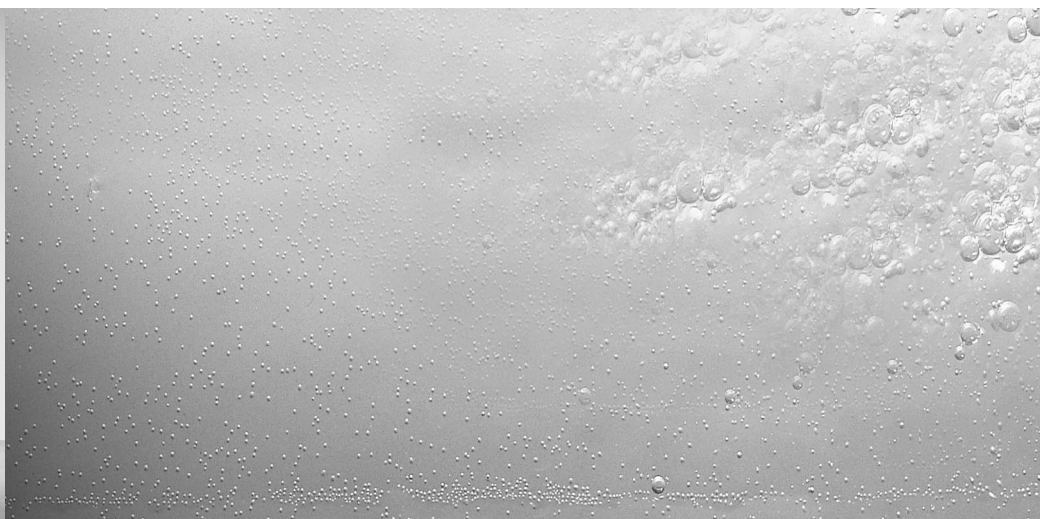


atmoVIT exclusiv



VK INT 164/8-E

VK INT 214/8-E

VK INT 264/8-E

VK INT 314/8-E

VK INT 364/8-E

VK INT 424/8-E

VK INT 474/8-E

Az üzemeltető számára

atmoVIT exclusiv

Gázfűtő kazán

VK 214/8-E

VK 264/8-E

VK 314/8-E

VK 364/8-E

VK 424/8-E

VK 474/8-E

A változtatások jogát fenntartjuk!

	oldal		oldal
1 A készülék jellemzői	2	6 Gondozás és karbantartás	13
1.1 Alkalmazás	2	6.1 Gondozás	13
1.2 Készülék-leírás	2	6.2 Ellenőrzés/karbantartás	13
2 Megjegyzések a készülék dokumentációjával kapcsolatban	3	6.3 Karbantartás szükségességének kijelzése ...	13
2.1 Alkalmazott szimbólumok	3	6.4 A rendszer feltöltésének ellenőrzése	13
2.2 Együtt érvényes dokumentáció	3	6.5 A készülék/fűtési rendszer feltöltése	13
2.3 Garanciajegy	3	6.6 Mérő és ellenőrző munkák	14
2.4 Adattábla	3	7 Gyári garancia	15
2.5 CE-jelzés	3		
3 Biztonsági előírások		1 A készülék jellemzői	
3.1 Az üzemeltető kötelezettségei	4	Ön a Vaillant cég minőségi termékét vásárolta meg. Az atmoVIT gázfűtő kazán gondos ápolás és karbantartás esetén hosszú ideig fog hasznos szolgálatot tenni Önnek.	
3.2 Rendeltetésszerű felhasználási követelmények	4	1.1 Alkalmazás	
3.3.1 A fűtőkészülék környezetének módosítása ...	4	Az atmoVIT gázfűtő kazán feladata lakó- vagy üzleti helyiségek fűtése melegvízes központi fűtőberendezéssel. A használati melegvíz előállításához víztároló csatlakozik a kazánhoz.	
3.3.1 Robbanásveszélyes és könnyen lángra lobbanó anyagok	4	A fűtés- és melegvíz-funkciók kényelmes beállítására a Vaillant tartozékok között különböző szabályozókból választhat.	
3.3.2 Korrózióvédelem	4	1.2 Készülék-leírás	
3.4 Különleges előírások	4	- Az atmoVIT exclusív kazán gázégője különösen gazdaságos két fokozatú. Ennek köszönhetően kevés kapcsolási szám és magas éves hatásfok jellemzi.	
3.4.1 Szükség-áramforrás	4	- A szakember által elvégzendő karbantartási és szervizmunka céljára a kazán digitális tájékoztató és elemző rendszerrel (DIA) van felszerelve. Az állapotkijelzés tájékoztatást ad készüléke működési helyzetéről. A diagnosztikai és hibakódok kijelzése zavar esetén gyors hibakeresést tesz lehetővé a szakember számára.	
3.5 Eljárás vészhelyzetben	5	- Az atmoVIT exclusív kazánon a készülék állapotjelzése szöveggel jelenik meg (pl. „ fűtés - égő működik ”).	
3.5.1 Gázzag	5		
3.6 Fagyvédelem	5		
4 Kezelés	6		
4.1 Ellenőrzések üzembe helyezés előtt	6		
4.1.1 Elzárószervezetek nyitása	6		
4.1.2 A berendezés feltöltésének ellenőrzése	6		
4.2 A kezelőelemek áttekintése	6		
4.2.1 Kezelőelemek	6		
4.2.2 Digitális tájékoztató és elemző rendszer (DIA) ..	7		
4.3 Kazán be- és kikapcsolása	7		
4.4 A melegvíz-készítés beállításai	8		
4.5 Fűtési üzemmód beállításai	8		
4.5.1 Az előremenő fűtővíz hőmérsékletének beállítása szabályozókészülékkel	8		
4.5.2 Az előremenő fűtővíz hőmérsékletének beállítása a kazánon	9		
4.5.3 Fűtési üzemmód kikapcsolása (nyári üzemeltetés)	9		
4.6 Szobatermosztát vagy időjárásfüggő szabályzó beállítása	9		
4.7 Üzemállapot-kijelzések (a szakember karbantartó és szervizmunkájához)	10		
5 Hibaelhárítás	11		
5.1 A fűtőkazán nem indul	11		
5.2 Hibák a fűtésüzem során	11		
5.2.1 F.28 vagy F.29 hibaüzenet	11		
5.2.2 F.20 hibaüzenet	12		
5.2.3 F.36 hibaüzenet	12		
5.2.4 F.12 hibaüzenet (csak atmoVIT exclusiv)	12		

2 Megjegyzések a készülék dokumentációjával kapcsolatban

2.1 Alkalmazott szimbólumok

Kérjük, hogy a készülék telepítése során tartsa be ezen útmutató biztonsági előírásait!



Veszély!

Közvetlen élet- és balesetveszély!



Figyelem!

Veszélyes helyzet lehetősége termék és környezet számára!



Fontos tudnivaló!

Alkalmazási javaslatok.

- Ez a szimbólum valamilyen elvégzendő feladatot jelöl.

A jelen kezelésiutasításban foglaltak be nem tartása miatt bekövetkező károkért nem vállalunk felelősséget!

2.2 Együtt érvényes dokumentációk

A rendszer üzemeltetője számára:

- 1 kezelési útmutató száma: 834838
- 1 Rövid kezelési útmutató a kapcsolótábla fedőlapjába ragasztva
- 1 Magyarországon érvényes garanciajegy

A gázszerelő számára:

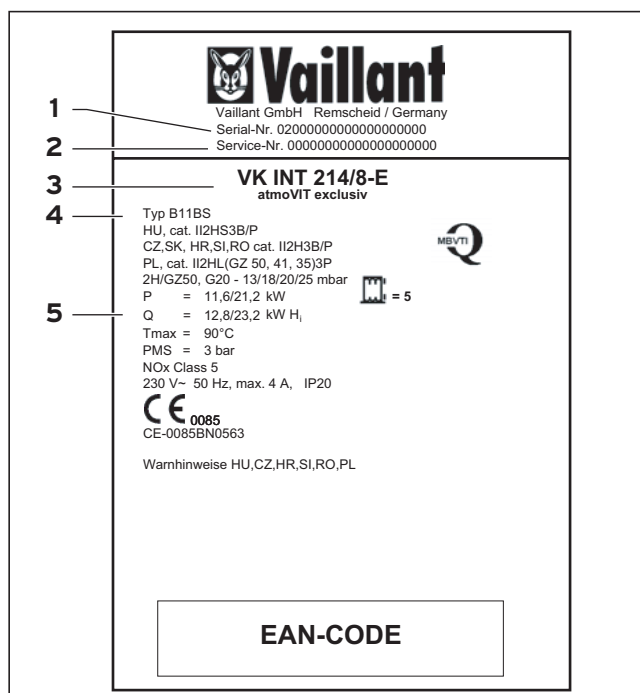
- 1 szerelési és kezelési útmutató száma: 834950

2.3 Garanciajegy

A mindenkor érvényes garancia-feltételeket a garanciajegy tartalmazza.

2.4 Adattábla

Az adattábla a kapcsolódoboz hátoldalán van elhelyezve.



2.1 ábra: Adattábla (minta)

Az adattábla a következő információkat adja meg:

- 1 gyártási szám
- 2 azonosítószám a vevőszolgálat számára
- 3 típusjelölés
- 4 típusjóváhagyás jelölése
- 5 műszaki adatok

2.5 CE-jelzés

A CE-jelzés dokumentálja, hogy a típusjegyzék szerinti készülékek teljesítik az alábbi irányelvek alapvető követelményeit:

- Gázkészülékre vonatkozó-irányelv (a Európa Tanács 90/396/EWG számú irányelve)
- Irányelv az elektromágneses kompatibilitásról (a Tanács 89/336/EWG irányelve)
- Alacsonyfeszültségre vonatkozó-irányelv (a Európa Tanács 73/23/EWG számú irányelve).

A készülékek alacsony hőmérsékletű kazánként teljesítik a hatásfok-irányelv (a Tanács 92/42/EWG irányelve) alapvető követelményeit.

3 Biztonsági előírások

3.1 Az üzemeltető kötelezettségei

Ahhoz, hogy kazánjának összes előnyét optimálisan kihasználhassa, kérjük, olvassa el gondosan ezt a kezelési útmutatót.

Kérjük, saját biztonsága érdekében ügyeljen arra, hogy készülékének telepítését, beállítását és karbantartását csak feljogosított szakember végezheti el.

A készülék ellenőrzése/karbantartása, javítása és ismételt üzembe helyezése az ő feladata. A tartósan biztonságos üzemeltetés érdekében kérjük, különösen az alábbi pontokat tartsa be:

- Évente egyszer feljogosított szakemberrel végeztesse el készülékének ellenőrzését/karbantartását.
- Tartsa szabadon a friss levegő beáramlási nyílásait (falak, ajtók).
- Ellenőrizze rendszeresen a fűtőrendszerben uralkodó nyomást (l. 4.2 pontot).

3.2 Rendeltetésszerű felhasználási követelmények

Vaillant atmoVIT gázkazánja zárt melegvízes központi fűtés rendszerek hőtermelő berendezéseként készül. Vaillant gázkazánjával a melegvítároló kiegészítő vagy kizárólagos fűtését is elvégezheti. Vaillant gázkazánját semmiképpen se használja egyéb célra. Vaillant gázkazánja a fűtőrendszerekre vonatkozó rendelet értelmében alacsony hőmérsékletű kazánnak minősül. A hibás (pl. szállítás közben megsérült) kazánt nem szabad üzembe helyezni. A kazán önkényes átalakítása és módosítása tilos, és az a garanciaigény megszűnésével jár.



Fontos!

Kérjük, őrizze meg ezt a kezelési útmutatót a későbbi használathoz.

3.3 A telepítési helyszínre vonatkozó követelmények

3.3.1 A fűtőkészülék környezetének módosítása

Az alábbi berendezéseken Önnek nem szabad módosítást elvégeznie:

- a fűtőkészüléken,
- a gáz, friss levegő, víz és áram vezetékein,
- a füstgázvezetékén,
- a biztonsági szelepen és a fűtővíz lefolyóvezetékén,
- azon építészeti adottságokon, amelyek befolyásolhatják a készülék üzembiztonságát.

3.3.2 Robbanásveszélyes és könnyen lángra lobbanó anyagok

Ne használjon vagy tároljon robbanásveszélyes vagy könnyen lángra lobbanó anyagokat (pl. benzint, papírt, festéket) a készülékkel egy helyiségében.

3.3.3 Korrózióvédelem

Ne használjon sprayt, klórtartalmú tisztítószeret, oldószeret, festéket, ragasztót stb. a készülék közelében. Ezek az anyagok kedvezőtlen esetben korróziót okozhatnak - akár a füstgázkivezető rendszerben is.

3.4 Különleges előírások

3.4.1 Szükség-áramforás

A gázszerelő a telepítés során a fűtőkészüléket csatlakoztatta a villamos hálózatra. Amennyiben áramkimaradás esetén a készüléket Szükség-áramfejlesztő aggregát beiktatásával kívánja üzemkész helyzetben tartani, akkor annak meg kell felelnie a villamos hálózat műszaki értékeinek frekvencia, feszültség, földelés) és legalább a gázkészülék teljesítményfelvételének. Kérjük, ehhez kérjen tanácsot a gázszerelő szakembertől.

3.5 Eljárás vészhelyzetben

3.5.1 Gázszag

Ha gázszagot érez, kérjük, a következők szerint járjon el:

- Ne kapcsoljon be világítást és más villamos kapcsolót se működtessen. Ne használjon vezetékes vagy mobiltelefont a veszélyeztetett környezetben. Ne használjon nyílt lángot (pl. öngyújtót, gyufát). Ne dohányozzon.
- Zárja el a készülék előtti gázvezetékbe szerelt főelzáró csapot (1).
- Nyissa ki az ajtókat és ablakokat.
- Figyelmeztesse a szomszédokat és hagyja el a házat.
- Értesítse a gázszolgáltató vállalatot vagy az illetékes szakembert.

3.6 Fagyvédelem

Gondoskodjon arról, hogy fagyveszélyes időben való távolléte esetén a fűtőberendezés üzemben maradjon és a helyiségek megfelelő hőmérsékleten legyenek.



Figyelem!

A fagyvédelem és a felügyeleti berendezések csak akkor aktívak, ha a készülék főkapcsolója „I” helyzetben van, nincs leválasztva az elektromos hálózatról és a szobatermosztát aktív.

A fűtővízhez fagyálló adalékanyag keverése nem megengedett. Emiatt ugyanis a tömítések és membránok károsodhatnak, valamint a fűtés üzemben zajok keletkezhetnek. Ezért és az esetleges járulékos-károkért nem vállalhatjuk a felelősséget.

Készüléke fagyvédelem-funkcióval rendelkezik. Amennyiben bekapcsolt főkapcsoló esetén az előremenő fűtővíz hőmérséklete 5 °C alá csökken, és VRC-időjárásfüggő fűtésszabályozó vagy analóg szobai hőmérséklet szabályozóval van felszerelve! 230V-os szobatermosztát esetén a fagyvédelem nem él! Erre bízni az épület teljes fagyvédelmét tilos! Akkor a készülék bekapcsol és a készülék fűtőkörét mintegy 35 °C-ra felfűti.

A fagyvédelem másik megoldása, ha a fűtőrendszert és a készüléket leürítjük. Ennek során gondoskodni kell arról, hogy mind a rendszert, mind a készüléket teljes mértékben vízmentesítsük. Kérjük, ehhez kérjen tanácsot a gázszerelő szakembertől.

4 Kezelés

4 Kezelés

4.1 Ellenőrzések üzembe helyezés előtt

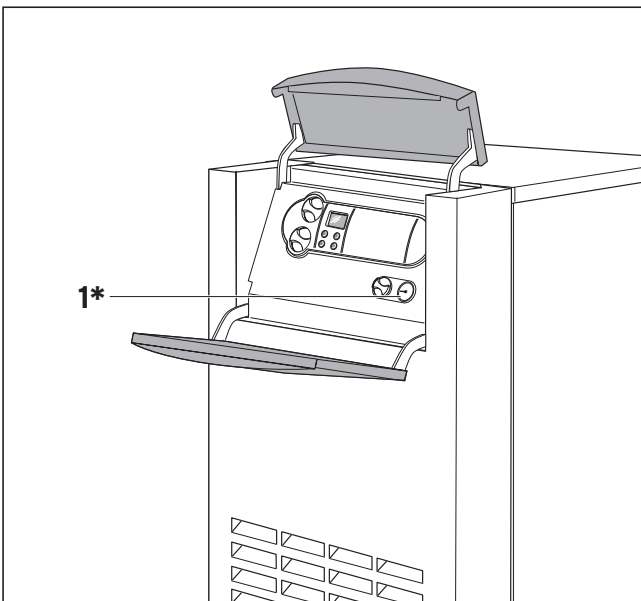
4.1.1 Elzárószervek nyitása

Fontos!
Nem mindegyik zárószervény része a készülékkel szállított elemeknek. Ezeket a szakember a helyszínen szereli fel.

- Nyissa ki a gázcsapot úgy, hogy benyomja és az óramutató járásával ellenkező irányban ütközésig elforgatja.
- Ellenőrizze, hogy az előremenő ágban és a visszatérő ágban elhelyezett, karbantartásra szolgáló csap nyitva legyen.

Kérdezze meg a szakembert a megfelelő elzáró szervek beépítési pozíciójáról.

4.1.2 A berendezés feltöltésének ellenőrzése



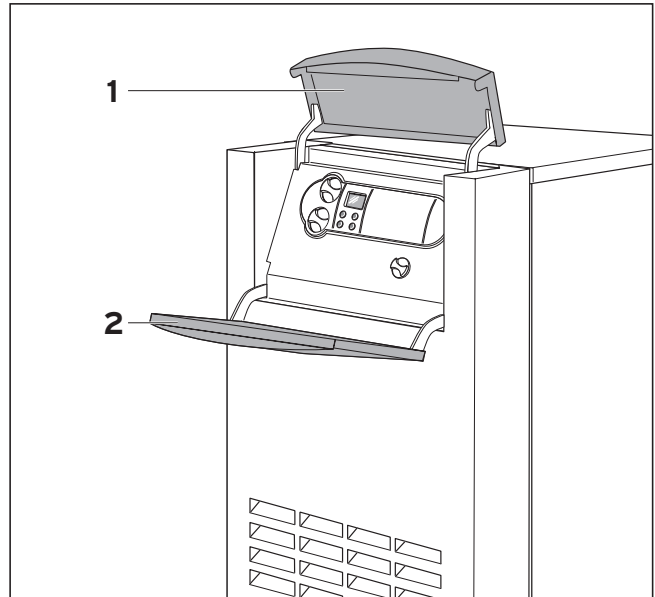
4.1 ábra: Rendszernyomás ellenőrzése

1* Az atmoVIT exclusiv kazánok esetében a nyomásmérő a kazán-kapcsolótáblába van integrálva. Azon kazánváltozatok esetében, ahol a nyomásmérő nincs integrálva, az a fűtőrendszerben található.

- Minden ismételt üzembe helyezés előtt ellenőrizze, hogy a fűtőrendszer töltési nyomása 0,75 és 2,0 bar között legyen.
- Töltsön utána vizet, ha a nyomás túl alacsony (l. 6.5 szakaszt).

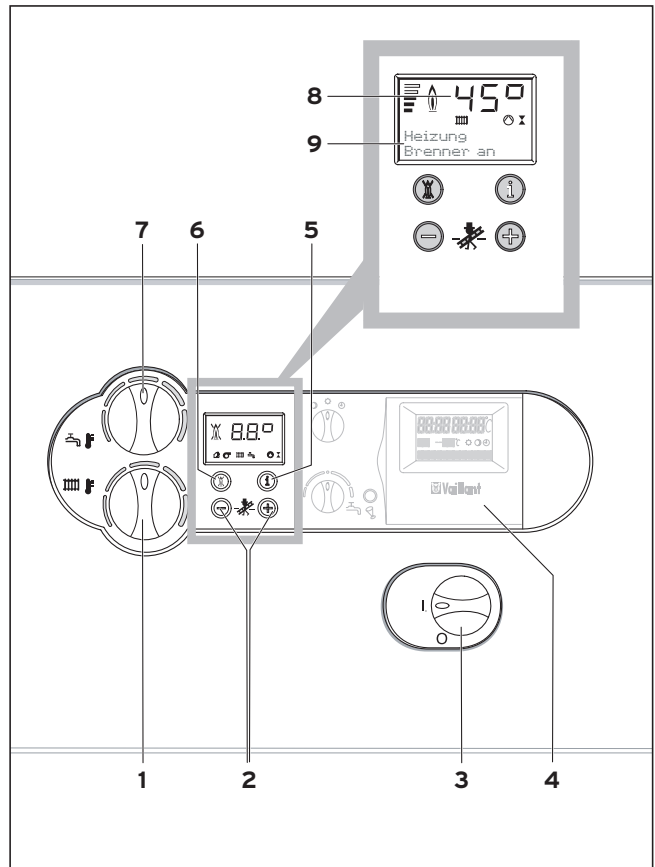
4.2 A kezelőelemek áttekintése

4.2.1 Kezelőelemek



4.2 ábra: A kapcsolótábla fedőlapjának nyitása

Hajtsa felfelé a kapcsolótábla fedelének felső részét (1), az első részt (2) pedig lefelé.



4.3 ábra: Kezelőelemek

Az így hozzáférhetővé váló kezelőelemek funkciói:

- 1 forgatógomb az előremenő fűtővíz-hőmérséklet beállításához
- 2 „+” és „-” gombok a kijelző előre- és visszalapozásához (a szakember számára beállításához és hibakereséshez)
- 3 főkapcsoló a készülék be- és kikapcsolásához
- 4 VRC beépítési helye
- 5 „i” gomb: információk lehívásához
- 6 „hibajavítás” gomb: meghatározott zavarok törléséhez
- 7 forgatógomb a melegvíztároló hőmérsékletének beállításához


4.2.2 Digitális tájékoztató és elemző rendszer (DIA)


A készülék normál üzemében a DIA-rendszer kijelzőjén mindig az aktuális előremenő fűtővíz-hőmérséklet látható. Hiba esetén a hőmérséklet kijelzése helyett a megfelelő hibakód jelenik meg.

Ezen túlmenően a kijelzett szimbólumokból az alábbi információkhoz juthat:

- 8 aktuális előremenő fűtővízhőmérséklet vagy státusz-/hibakód kijelzése
- 9 Szöveges kijelzés (csak atmoVIT exclusiv)


  égéstermék visszaáramlás v.légellátási zavar

 fűtés üzem aktív:
 folyamatosan ég: fűtési üzemmód vagy fűtésigény
 villog: égőtöltési idő aktív

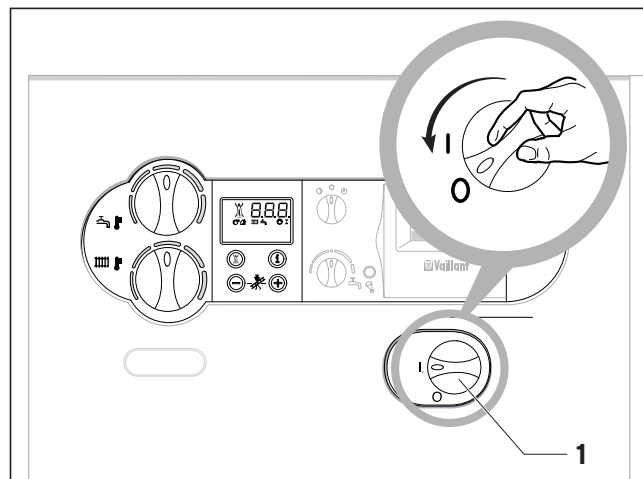
 melegvízelőállítás aktív
 folyamatosan ég: tárolótöltés üzemmód készenléti helyzetben
 villog: tárolótöltés üzemben, égő működik

 keringető szivattyú üzemben


 gázszelep vezérlése

 láng van:
 rendeltetészerű égőüzem keresztben áthúzott láng:
 égőüzemben hiba lépett fel, készülék le van kapcsolva

4.3 Kazán be- és kikapcsolása



4.4 Kazán be- és kikapcsolása

Figyelem!
 **A hálózati kapcsolót csak akkor szabad bekapcsolni, ha a fűtőrendszer előírás szerint vízzel fel van töltve. Ennek elmulasztása esetén a szivattyú és a hőcserélő meghibásodhat.**

A (1) főkapcsolóval lehet a kazánt be- és kikapcsolni.


I: „BE”

O: „KI”


Bekapcsolt kazán esetén a kijelzőn a digitális tájékoztató és elemző rendszer (DIA) alapkijelzése látható.

A kazán igény szerinti beállításához kérjük, olvassa el a 4.4 és 4.5 szakaszokat, ahol megtalálja a fűtés és melegvízelőállítás beállítási lehetőségeinek leírását.

Ha kazánját teljesen üzemben kívül kívánja helyezni, kapcsolja a hálózati kapcsolót az „O” állásba.

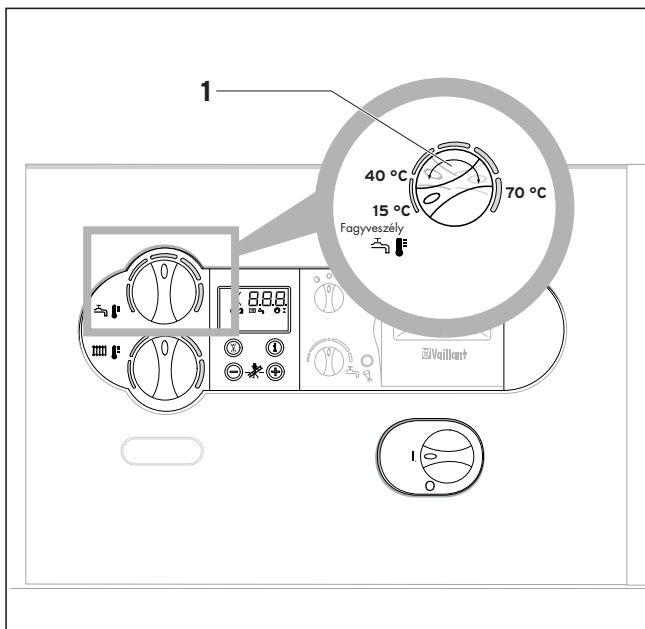
Figyelem!
 **A fagyvédelem és a felügyeleti berendezések csak akkor aktívak, ha a készülék hálózati kapcsolót „I” helyzetben van és nincs leválasztva az elektromos hálózatról.**

Az ismertetett biztonsági berendezések lekapcsolásának elkerülésére fűtőkészülékét lehetőleg a szabályozón át kapcsolja be ill. ki (erről a megfelelő kezelési útmutatóban talál tájékoztatást).

Fontos!
 **Hosszabb leállítás esetén az előbbieken túlmenően lehetőleg zárja el a gázcsapot és a zárószelepeket is. Ebben az összefüggésben vegye figyelembe a fagyvédelemről kapcsolatos tanácsokat is.**

4 Kezelés

4.4 A melegvíz-készítés beállításai



4.5 ábra: Melegvíz-készítés (csak csatlakoztatott melegvíztároló esetén)

Az atmoVIT kazánnal végzett melegvíz-előállításhoz melegvíztárolónak kell csatlakoznia a fűtőkészülékre.

- A forgatógombot (1) a tároló hőmérsékletének beállításához forgassa a kívánt hőmérsékletre.

Beállítás:

- bal oldali ütközés (fagyvédelem): 15 °C
- jobb oldali ütközés (max.) 70 °C
- legkisebb melegvíz-hőmérséklet (min.) 40 °C

A kívánt hőmérséklet beállításakor a hozzá tartozó melegvíz-alapérték megjelenik a DIA-rendszer kijelzőjén. Mintegy 5 másodperc múlva eltűnik ez az érték és ismét a standard kijelzés (aktuális előremenő fűtővíz-hőmérséklet, pl. 45° C) látható.

Az aktuális tárolóhőmérséklet a „+” gomb megnyomására jelenik meg.

Melegvízkészítés kikapcsolása

Csatlakozó melegvíztárolós atmoVIT-kazán esetén Ön kikapcsolhatja a tárolótöltést, a fűtés üzemmódot azonban továbbra is fenntarthatja.

- Ehhez a melegvíz hőmérsékletének beállítására szolgáló forgatógombot (1) csavarja el balra ütközésig.

Ezután csak a tároló fagyvédelmi funkciója marad aktív.

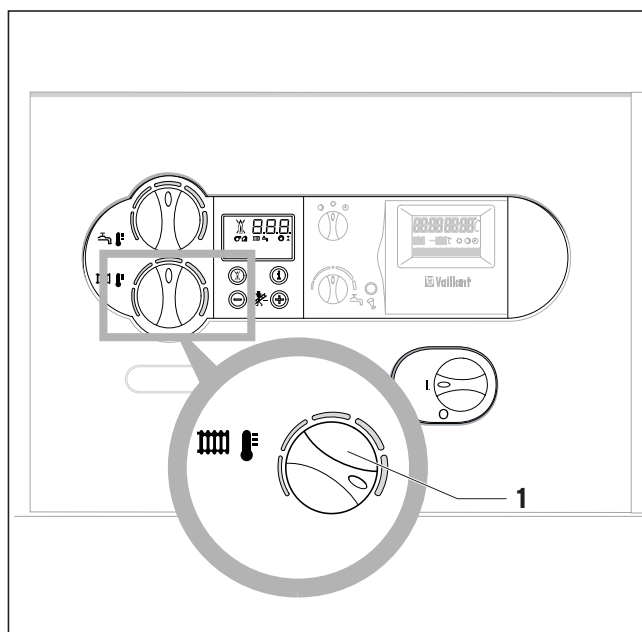
4.5 Fűtési üzemmód beállításai

Amennyiben fűtőrendszere időjárásfüggő szabályozással vagy analóg szobatermosztáttal van felszerelve, az előremenő víz hőmérsékletet a 4.5.1 szakasz szerint állítsa be.

Ha nincs külső szabályozó vagy csak kétpontos szobatermosztát felszerelve, az előremenő víz hőmérsékletet a 4.5.2 szakasz szerint állítsa be.

Fontos!
A fűtőrendszerében alkalmazott szabályozásról a fűtészereelő ad tájékoztatást.

4.5.1 Az előremenő fűtővíz hőmérsékletének beállítása szabályozókészülékkel

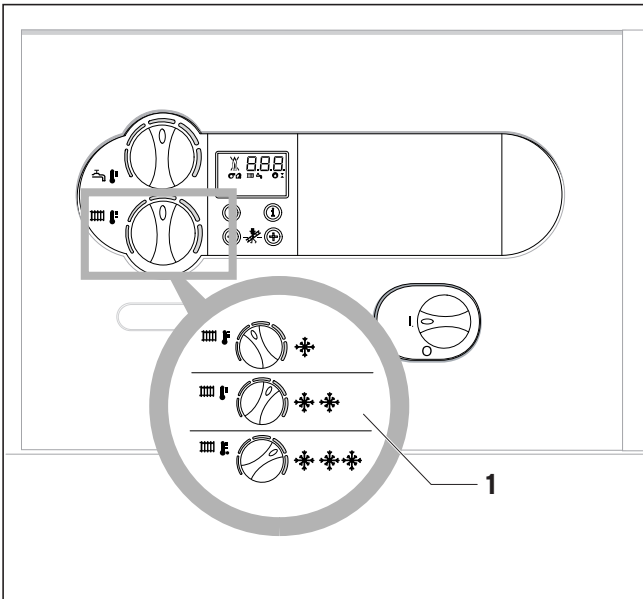


4.6 ábra: Az előremenő fűtővíz hőmérsékletének beállítása szabályozókészülékkel

Az előremenő fűtővíz hőmérsékletét a szabályozó automatikusan állítja be (ezzel kapcsolatban további tájékoztatást talál a szabályozó kezelési útmutatójában).

- Az előremenő fűtővíz-hőmérséklet beállítására szolgáló forgatógombot (1) forgassa el **jobbra ütközésig**.

4.5.2 Az előremenő fűtővíz hőmérsékletének beállítása a kazánon



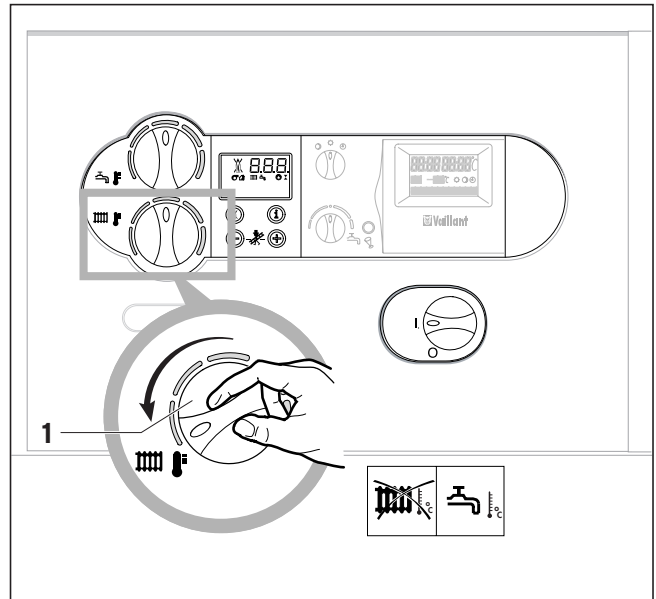
4.7 ábra Az előremenő fűtővíz hőmérsékletének beállítása a kazánon

Az alábbi beállításokat javasoljuk:

- **bal oldali állás** (de nem ütközésig) az átmeneti időszakban: kb. 10-20 °C külső hőmérséklet
- **középállás** mérsékelt hideg esetén: kb. 0-20 °C külső hőmérséklet
- **jobb oldali állás** erőteljes hideg esetén: külső hőmérséklet < 0 °C

A hőmérséklet beállításakor az érték megjelenik a DIA-rendszer kijelzőjén. Mintegy 5 másodperc múlva eltűnik ez az érték, és ismét a standard kijelzés (aktuális fűtővíz-hőmérséklet) látható.

4.5.3 Fűtési üzemmód kikapcsolása (nyári üzemeltetés)

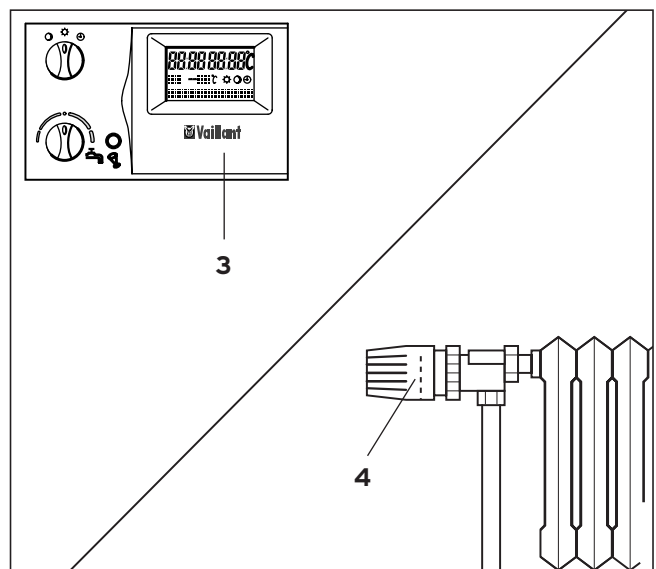


4.8 ábra Fűtési üzemmód kikapcsolása (nyári üzemeltetés)

Ön kikapcsolhatja nyáron a fűtés üzemmódot, a melegvíz-készítést azonban továbbra is fenntarthatja.

- Ehhez az előremenő fűtővíz hőmérsékletének beállítására szolgáló forgatógombot (1) csavarja el balra ütközésig.

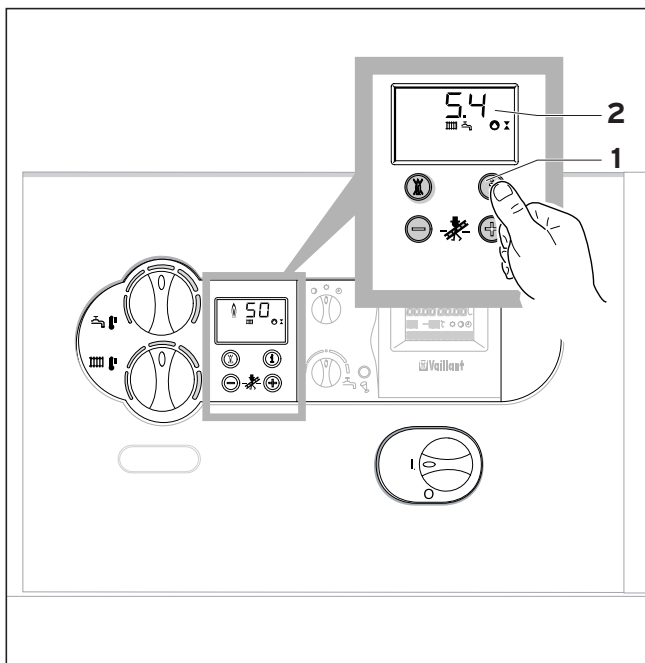
4.6 Szobatermosztát vagy időjárásfüggő szabályzó beállítása



4.9 ábra: Szabályozó beállítása

- A szobatermosztátot (3, külön tartozék) ill. az időjárásfüggő szabályzót, valamint a fűtőtestek termosztátos szelepeit (4, külön tartozék) a megfelelő útmutatók szerint állítsa be.

4.7 Üzemállapot-kijelzések (a szakember karbantató és szervizmunkájához)



4.10 ábra: Üzemállapot-kijelzések

Az üzemállapot-kijelzés tájékoztatást ad készüléke működési helyzetéről.

- Az állapotkijelzést az „i” gomb megnyomásával lehet aktiválni (1).

A kijelzőn (2) ekkor megjelenik a kazán aktuális állapotkódja, pl. az „S. 4 = fűtés égő be”. Az állapotkódok jelentését a 4.1 táblázat mutatja.

Ha ismét megnyomja az „i” gombot, a rendszer visszatér a standard kijelzéshez. Az átkapcsolási fázisban, pl. a láng kimaradása miatti újraindulásnál rövid ideig az „S” állapotkód jelenik meg.

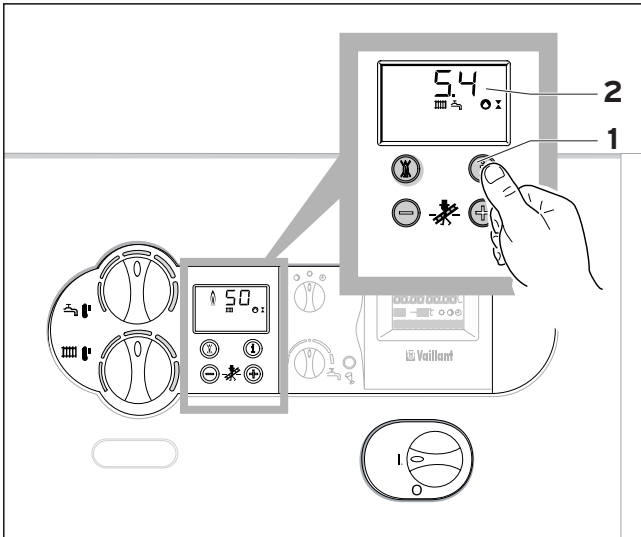
Hiba esetén az üzemállapot-kijelzés helyett a megfelelő hibakód jelenik meg.

Kijelzés	Jelentés
Kijelzések fűtési üzemmódban	
S.00	nincs hőigény
S.02	fűtési szivattyú előbb történő indításához
S.03	gyújtási folyamat
S.04	égőüzem
S.07	fűtés szivattyú-utókeringtetés
S.08	hátralévő égőtöltés fűtési üzem után
Kijelzések tárolóüzemben	
S.20	Szakaszos tárolóüzem aktív
S.23	gyújtási folyamat
S.24	égőüzem
S.27	töltő szivattyú-utókeringtetés
S.28	hátralévő égőtöltés tárolótöltés után
Állapotjelzés különleges esetei	
S.30	nincs hőigény a szobatermosztátról
S.31	nyári üzem aktív
S.34	fagyvédelem, fűtés beindítva
S.36	nincs hőigény az analóg szabályozóról
S.39	korlátozó termosztát lekapcsolt
S.42	füstgázfedél-érintkező a tartozékon nyitva
S.51	a készülék felismerte a füstgáz-kiáramlást és az 30 másodpercig tartó túrés időben van
S.52	A készülék a füstgáz-kiáramlás miatti üzemi blokádnál 20 perces várakozási idejében van

Tab. 4.1 Üzemállapot-kódok

5 Hibaelhárítás

5.1 A fűtőkazán nem indul



5.1 ábra: Üzemállapot-kijelzések

Amennyiben fűtőkészüléke nem gyújt be, az alábbi pontokat saját maga is ellenőrizheti:

- gázcsap kinyitva?
- elzárócsapok kinyitva?
- vízszint/töltőnyomás elegendő?
- áramellátás bekapcsolva?
- főkapcsoló bekapcsolva?

Ha a készülék a fenti pontok ellenőrzése után sem gyújt be, forduljon szakemberhez.

Használati melegvíz üzemmód rendben; fűtés nem indul

- külső szabályozó hőigénye megvan? Ellenőrizze az üzemállapot-kódok között, hogy az S. 0, S.31 vagy S.36 pontok jelennek-e meg. Ha igen, kérjük ellenőrizze a szabályozó beállításait, mert az nem továbbít hőigényt a fűtőkészüléknek.

5.2 Hibák a fűtésüzem során

A kazán hibája esetén a hibakód a kijelzőn jelenik meg. Az atmoVIT exclusiv kazánon a hibaüzenet emellett szöveggel is megjelenik. Az alábbiakban felsorolt hibaüzenetek esetében először megkísérelheti maga a hiba kijavítását.



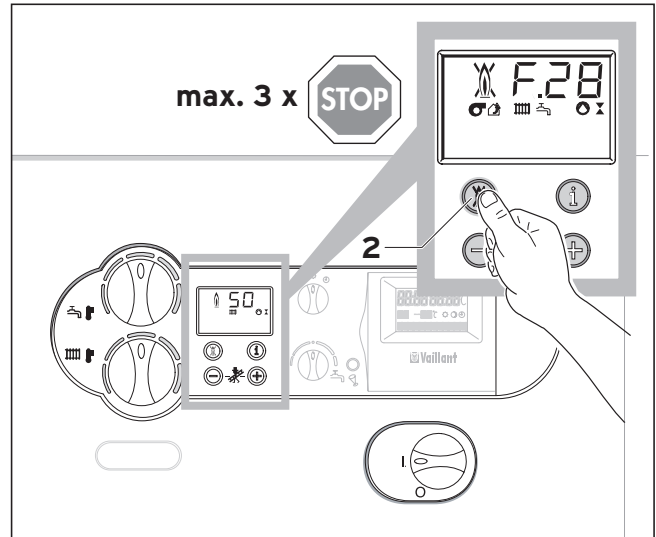
Figyelem!

Más hiba vagy a fűtőrendszer egyéb zavara esetén elismert szakembert kell bevonnia az ellenőrzésbe.

Az atmoVIT exclusiv kazán esetében a szakembernek lehetősége van telefonszámnak a DIA-rendszerbe való bevitelére. Ezt a telefonszámot hiba esetén kijelzetheti magának.

- Nyomja meg ehhez az „i” gombot, miközben a kijelzőn hibaüzenet (F.__) látható.

5.2.1 F.28 vagy F.29 hibaüzenet



5. ábra: Hibajavítás

Ha 3 gyújtási kísérlet után az égő nem gyújt be, akkor a készülék leáll és „Hiba” állapotba kapcsol. Ezt a kijelzőn az „F.28” vagy „F.29” hibakódok mutatják.

- Ellenőrizze először, hogy a gázvezeték elzárócsapja ki van-e nyitva.

Az ismételt automatikus gyújtásra csak hibatörlés után kerülhet sor.

- Ehhez nyomja meg a hibatörlő gombot (2), és tartsa azt mintegy egy másodpercig nyomva.

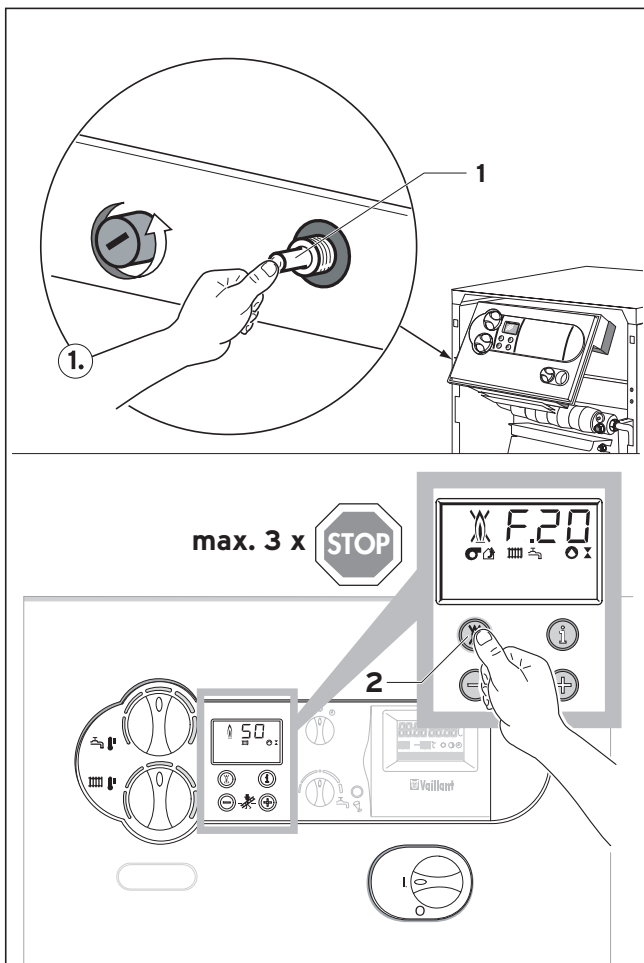


Figyelem, fontos előírás!

Amennyiben a készülék a harmadik kísérlet után sem kezd el működni, akkor szakembert kell hívni.

5 Hibaelhárítás

5.2.2 F.20 hibaüzenet



5.2 ábra: Reteszelés oldása STB-lekapcsolás után

A kazán biztonsági hőmérséklet-korlátozóval (STB) rendelkezik, amely automatikusan lekapcsolja a kazánt, ha a hőmérséklet túl magasra emelkedik.

F.20 = hőmérséklet túl magas/STB lekapcsolt

- manuális reteszelés-oldás az STB-n
- Az elektronika javítása

A reteszelés oldásához le kell venni az előlapi burkolatot, majd az STB reteszelését a biztonsági hőmérséklet határoló reteszgombjának (1) megnyomásával manuálisan kell oldani.

Ezután az elektronikát a (2) gomb megnyomásával kell törölni.



Figyelem!

Amennyiben az F.20 hibaüzenet ismételt megjelenik, elismert szakembert kell bevonnia az ellenőrzésbe.

5.2.3 F.36 hibaüzenet

A Vaillant atmoVIT készülékek füstgázszenzorral vannak ellátva. Nem megfelelő füstgázkivezetésnél (kéményhiba) lekapcsol a készülék, hogy megakadályozza füstgáz visszaáramlását a kazán telepítési helyiségébe.

A kijelzőn ilyenkor az „F.36” hibaüzenet jelenik meg. A készülék ismételt üzembehelyezése ezután kézi beavatkozást (reteszkioldás) követően történik meg.

Ismétlődő lekapcsolás (max. 3 gyújtási kísérlet) után a készülék nem üzemel. A kijelzőn ilyenkor az „F.36” hibaüzenet megmarad.



Figyelem, fontos előírás!

Amennyiben a készülék a harmadik gyújtási kísérlet után sem gyújt be, elismert szakembert kell bevonnia az ellenőrzésbe.

5.2.4 F.12 hibaüzenet

Amennyiben atmoVIT exclusiv kazánja szolár berendezésbe van integrálva, a napérezékelő hibáját az F.12 „Napelem vészüzem” hibaüzenet mutatja a kijelzőn. A fűtőrendszer ezen hibaüzenet ellenére üzemben marad.

A hiba megszüntetésére haladéktalanul forduljon szakemberhez.

6 Gondozás és karbantartás

6.1 Gondozás

A készülék burkolatát nedves ruhával és kevés tisztítószerrel tisztítsa meg. Ne használjon súroló- vagy tisztítószerrel, mert az károsíthatja a burkolatot, vagy a műanyagból készült kezelőelemeket.

6.2 Ellenőrzés/karbantartás

Minden gép meghatározott üzemidő után gondozást és karbantartást igényel, hogy mindig biztonságosan és megbízhatóan működjön. A rendszeres karbantartással teljesülnek a Vaillant atmoVIT készülék üzemképességéhez, megbízhatóságához és hosszú élettartamához szükséges előfeltételek. A jól karbantartott fűtőkészülék jobb hatásfokkal és ezért gazdaságosabban működik. A tartós üzemképesség és biztonság, megbízhatóság és hosszú élettartam előfeltétele a készülék **évente** rendszeresen elvégzett ellenőrzése és karbantartása.



Figyelem, fontos előírás!

Soha ne kísérletezzen azzal, hogy saját maga tartja karban vagy javítja fűtőkészülékét. Ezzel a munkával mindig szakembert bízson meg. Ezért javasoljuk, kössön karbantartási szerződést.

Az elmulasztott karbantartás következtében csökkenhet a készülék üzembiztonsága, és az személyi és vagyoni kárhoz vezethet.

6.3 Karbantartás szükségességének kijelzése

Kazánjában a szakember karbantartási igény kijelzést állíthat be.

Ha ezen funkció aktív, a kazán kijelzőjén „**SER**” jelenik meg, amint karbantartás válik szükségessé.

Az atmoVIT exclusiv kazán esetében a „**Wartung**” (karbantartás) szöveges üzenet és a szakember által bevitt telefonszám kijelzése lehetséges.

A kijelzés megjelenésekor tájékoztassa a szakembert és végeztesse el vele a karbantartást.

Ha ezen funkció nem aktív, és a kazán kijelzőjén karbantartás üzenet nem jelenik meg, akkor kazánjának legalább évente egyszeri karbantartása szükséges (l. 6.2 szakaszt is).

6.4 A rendszer feltöltésének ellenőrzése

A hibátlan üzemeltetés érdekében hideg fűtőrendszer esetén a nyomásmérő mutatója a 0,75 és 2,0 bar töltési nyomás között álljon. Amennyiben az 0,75 bar alatt van, víz utántöltése szükséges.

Amennyiben a fűtőrendszer több emeletet fog át, akkor nagyobb nyomás érték lehet szükséges a rendszer nyomásmérőjén. Erről kérjen tanácsot a gázszerelő szakembertől.

6.5 A készülék/fűtési rendszer feltöltése



Figyelem!

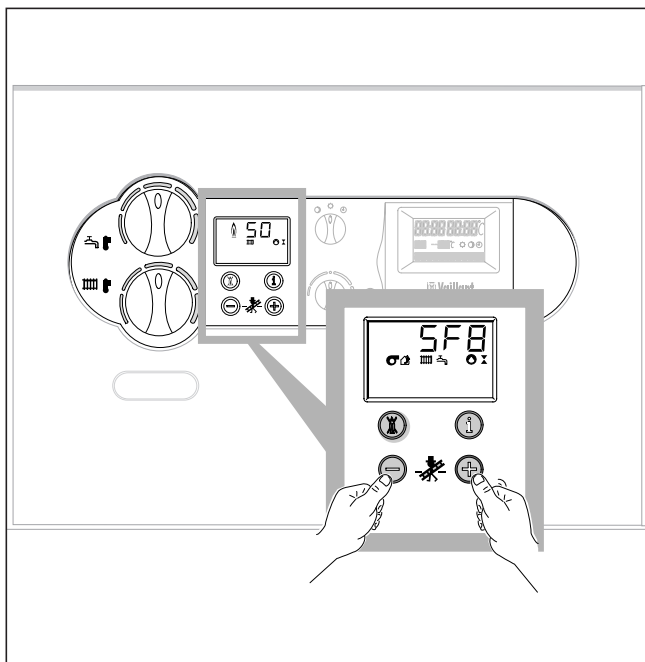
A fűtőrendszer töltésére kizárólag tiszta vezetéki vizet használjon.

Vegyszerek, pl. fagy- és korróziógátló anyagok (inhibitorok) hozzáadása nem megengedett.

A fűtési rendszer feltöltéséhez általában vezetéki víz használható. Kivételesen előfordulhat azonban olyan vízminőség, amely adott esetben nem alkalmas a fűtési rendszer feltöltésére (erősen korrozív, vagy nagy mérszertartalmú víz). Ilyen esetben forduljon elismert gázszerelő szakemberhez. A rendszer feltöltéséhez a következők szerint járjon el:

- Nyissa ki a rendszer összes termosztatikus szelepet.
- A rendszer töltő- és ürítőcsapját tömlő segítségével kösse össze egy hidegvizes kifolyószeleppel. (A gázszerelő szakember megmutatta Önnek ezen a töltőszerelvényeket és elmagyarázta a rendszer feltöltését ill. ürítését.)
- A töltőcsapot és a vízcsapot lassan nyissa ki, majd addig töltsön utána vizet, amíg a szükséges rendszernyomás nem látható a nyomásmérőn.
- Zárja ekkor a vízcsapot.
- Légtelenítse az összes fűtőttestet.
- Ezután ellenőrizze még egyszer a rendszerben uralkodó nyomást (szükség esetén ismétlje meg a töltési folyamatot).
- Zárja le a töltőberendezést és távolítsa el a töltésre használt tömlőt.

6.6 Mérő és ellenőrző munkák



6.1 ábra: Teszt üzemmód aktiválása

Ahhoz, hogy az atmoVIT készüléket mérési célra maximális fűtésteljesítményre kapcsolja, az alábbiak szerint járjon el:

- Aktiválja a teszt-üzemmódot a DIA-rendszer + és - gombjának egyidejű megnyomásával.
- A mérést a készülék legalább 2 percnyi üzemeltetése után végezze el.
- A „+” és „-” gomb egyszerre való megnyomásával kiléphet a mérés üzemmódból.

A mérés üzemmód akkor is befejeződik, ha 15 percig nem nyom meg gombot.

7 Gyári garancia

A készülékre a jótállási jegyben megjelölt feltételek szerint gyári garanciát biztosítunk.

Gyári garanciát csak akkor vállalunk, ha a készülék üzembehelyezését feljogosított szakember végezte!

Megszűnik a gyári garancia, ha a készüléken nem feljogosított szerviz végzett munkát, vagy a készülékbe nem eredeti Vaillant alkatrészeket építettek be!



Figyelem!

A gáztüzelő berendezéseket a vonatkozó gázzakmai előírások szerint időszakonként (58 kW felett évente) illetékes szakemberrel kell vizsgáltatni.

Javasoljuk karbantartási szerződés kötését.

A garanciaigény megszűnik, ha a karbantartást nem rendszeresen, vagy nem szakszerűen végzik!

Alkatrészek és tartozékok ügyében forduljon a VAI LLANT -Hungária Kft-hez!

A szerelési utasítás figyelmen kívül hagyása miatt bekövetkező károkért nem vállalunk felelősséget!

Vaillant Sp. z o.o.

Al. Krakowska 106 ■ 02-256 Warszawa ■ Tel. 0 22 / 32 01 100 ■ Fax 0 22 / 32 301 13
Infolinia 0 801 804 444 ■ www.vaillant.pl ■ vaillant@vaillant.pl

Ekotherm, tepelná technika s.r.o.

Vajnorská 134/A ■ 831 04 Bratislava ■ Telefon 02/44 63 59 15
Telefax 02/44 63 59 16 ■ Tech. odd. 02/44 45 81 31
www.vaillant.sk ■ ekotherm@ekotherm.sk

Vaillant, spol. s r. o.

Poděbradská 55/88 ■ 194 00 Praha 9 ■ Telefon 281 028 011
Telefax 281 861 233 ■ www.vaillant.cz ■ vaillant@vaillant.cz

Vaillant Hungária Kft.

1117 Budapest ■ Hunyadi János út. 1. ■ Tel: +36 1 464 78 00
Telefax +36 1 464 78 01 ■ www.vaillant.hu ■ vaillant@vaillant.hu