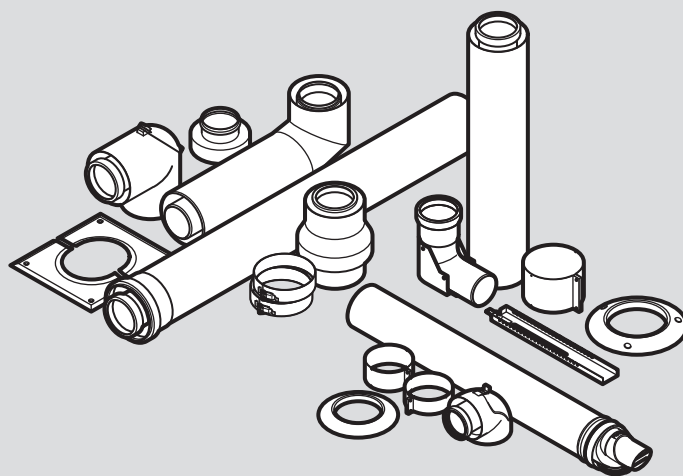




# ecoTEC, ecoCOMPACT, auroCOMPACT, ecoVIT

Égéstermék-elvezető rendszer kaszkádkapcsolásokhoz



# Levegő-/égéstermék-elvezető rendszer szerelési útmutatója

## Tartalom

<b>1</b>	<b>Biztonság</b> .....	<b>3</b>
1.1	Tevékenységre vonatkozó figyelmeztetések .....	3
1.2	Rendeltetésszerű használat .....	3
1.3	Kiegészítő komponensek .....	3
1.4	Általános biztonsági utasítások .....	3
1.5	CE tanúsítvány .....	5
1.6	Előírások (irányelvek, törvények, szabványok) .....	5
<b>2</b>	<b>Megjegyzések a dokumentációhoz</b> .....	<b>6</b>
2.1	Tartsa be a jelen útmutatóhoz kapcsolódó dokumentumokban foglaltakat.....	6
2.2	A dokumentumok megőrzése .....	6
2.3	Az útmutató érvényessége .....	6
<b>3</b>	<b>Jóváhagyott komponensek</b> .....	<b>7</b>
<b>4</b>	<b>Rendszerfeltételek</b> .....	<b>8</b>
4.1	A termékek kombinálásának lehetőségei .....	8
4.2	A Vaillant fűtéstechnikai termékeihez való égéstermék elvezető rendszerek műszaki jellemzői .....	10
4.3	Az aknával szemben támasztott követelmények a füstgázvezetéshez .....	11
4.4	Kondenzátum ártalmatlanítása .....	11
4.5	A torkolat helyzete .....	11
4.6	A tető fölötti kitorkollás helyzete .....	11
4.7	Frisslevegő-ellátás .....	12
4.8	Az égéstermék vezető elhelyezése épületekben .....	12
4.9	Méretetek .....	12
<b>5</b>	<b>Szerelés</b> .....	<b>15</b>
5.1	Szerelési útmutató .....	15
5.2	Alapkészlet a szerelvényaknába történő beszereléshez .....	15
5.3	Kettes kaszkád telepítése .....	16
5.4	Hármas és négyes kaszkád felszerelése .....	18
5.5	A csőbilincsek elrendezése .....	19

# 1 Biztonság

## 1.1 Tevékenységre vonatkozó figyelmeztetések

### A műveletekre vonatkozó figyelmeztetések osztályozása

A műveletekre vonatkozó figyelmeztetések osztályozása az alábbiak szerint figyelmeztető ábrákkal és jelzőszavakkal a lehetséges veszély súlyossága szerint történik:

#### Figyelmeztető jelzések és jelzőszavak



##### Veszély!

Közvetlen életveszély vagy súlyos személyi sérülések veszélye



##### Veszély!

Áramütés miatti életveszély



##### Figyelmeztetés!

Könnyebb személyi sérülés veszélye



##### Vigyázat!

Anyagi és környezeti károk kockázata

## 1.2 Rendeltetésszerű használat

Az itt ismertetett levegő-/égéstermék elvezető rendszerek a technika jelenlegi színvonala és az elismert biztonságtechnikai szabályok szerint készültek. Mindazonáltal a szakszerűtlen vagy nem rendeltetésszerű használat esetén olyan veszélyek keletkezhetnek, amelyek veszélyeztetik az üzemeltető vagy más személy testi épségét és életét, a berendezés épségét, ill. amelyek a termékeket és egyéb anyagi javakat hátrányosan befolyásolhatnak.

A szóban forgó útmutatóban megnevezett levegő-/égéstermék elvezető rendszereket csakis a szóban forgó útmutatóban feltüntetett terméktípusokhoz szabad használni.

A jelen útmutatóban ismertetett használatól eltérő vagy az azt meghaladó használat nem rendeltetésszerű használatnak minősül.

A rendeltetésszerű használat a következőket jelenti:

- a termék és a rendszer további komponenseinek üzemeltetési, telepítési és karbantartási útmutatóinak figyelembe vétele
- a termék- és rendszerengedélynek megfelelő telepítés és összeszerelés
- az útmutatókban feltüntetett ellenőrzési és karbantartási feltételek betartása.

## 1.3 Kiegészítő komponensek

A hőtermelő kaszkádba csatlakoztatásához a következő komponenseket lehet használni:

Komponensek	Cikksz.
Toldal, 500 mm (PP), ø 80 mm	303252
Toldal, 1000 mm (PP), ø 80 mm	303253
Toldal, 2000 mm (PP), ø 80 mm	303255
Könyök, 87° (PP), ø 80 mm	303263
Könyök, 45° (PP), ø 80 mm	303259
Könyök, 30° (PP), ø 80 mm	303258
Könyök, 15° (PP), ø 80 mm	303257
Ellenőrző T-idom (PP), ø 80 mm	303264
Ellenőrzőnyílás (PP), ø 80 mm	303256

## 1.4 Általános biztonsági utasítások

### 1.4.1 Az illetékesek értesítése

- ▶ Az égéstermék elvezetés beszerelése előtt értesítse a helyi gázszolgáltató vállalatot és a területi kéményseprőmestert.

### 1.4.2 Nem megfelelő szakképzettség miatti veszély

A következő munkálatokat csak a megfelelő végzettséggel rendelkező szakember végezheti:

- Szerelés
- Szétszerelés
- Telepítés
- Üzembe helyezés
- Ellenőrzés és karbantartás
- Javítás
- Üzemen kívül helyezés

- ▶ A technika jelenlegi állása szerint járjon el.

### 1.4.3 Mérgezés veszélye a kilépő égéstermékek miatt

A szakszerűtlenül beépített égéstermék vezetéken égéstermék áramolhat ki.

- ▶ A hőtermelő üzembe helyezése előtt ellenőrizze a teljes égéstermék-elvezető rögzítettségét és tömítettségét.
- ▶ Ellenőrizze a hőtermelő üzembe helyezése előtt a kondenzvízszifon és a kondenzvíz-elvezető biztos illeszkedését és tömítettségét.
- ▶ Ha egy hőtermelő javítási okokból nem üzemelhet és minden további hőtermelő

továbbra is üzemen marad, akkor a levegő-/égéstermék-vezetékeket az üzemen kívül helyezett hőtermelő fölött tömítetten kell lezárni.

Az égéstermék-vezeték előre nem látható hatások miatt megsérülhet.

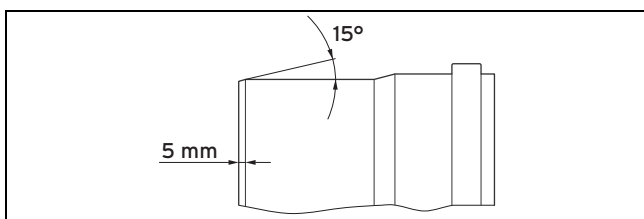
- ▶ Az évente esedékes karbantartás alkalmával az alábbi szempontok szerint ellenőrizze az égéstermék elvezető rendszert:
  - külső hiányosságok, mint ridegedés és sérülések
  - biztos csökötések és rögzítések

#### 1.4.4 Az égéstermék-elvezetés tömítetlensége miatti életveszély

- ▶ Biztosítsa, hogy az épületen belül a levegő-/égéstermék-elvezető rendszer összes nyitható nyílása az üzembe helyezéskor és az üzemeltetés során mindig zárva legyen.

A tömítetlen csöveknél és a sérült tömítéseken kiszivároghat az égéstermék. Az ásványalapú zsírok károsíthatják a tömítéseket.

- ▶ A csöveket eredeti csomagolásukban kell a beszerelés helyére szállítani.
- ▶ Ha a hőmérséklet  $0\text{ °C}$  alatt van, a csövet melegítse fel a szerelés megkezdése előtt.
- ▶ Ne szereljen be sérült csövet.
- ▶ Összeszereléskor mindig nyomja be a csöveket ütközésig a karmantyúba.
- ▶ Az égéstermék csöveket vágja méretre a sima végüknél, a hossz tengelyükre merőleges vágással.



- ▶ Szerelés előtt sorjázza le és élézz le a csöveket, és távolítsa el a forgácsokat.
- ▶ A szereléshez semmi esetre se használjon ásványalapú zsírt.
- ▶ A szerelés megkönnyítéséhez kizárólag vizet, kereskedelemben kapható kenőszappant használjon, vagy adott esetben a mellékelt síkosító anyagot.

- ▶ Az égéstermék csövek beszerelése során feltétlenül ügyeljen arra, hogy a tömítések helyesen illeszkedjenek.
- ▶ Ne szereljen be sérült tömítéseket.

Az égéstermékúton maradó habarcsmaradványok, forgácsok stb. úgy akadályozhatják az égéstermékek elvezetését, hogy az égéstermék nem tud kiáramlani.

- ▶ Szerelés után távolítsa el minden habarcsmaradványt, forgácsot, stb. az égéstermék rendszerből.

A falhoz vagy mennyezethez nem rögzített égéstermékcsövek meghajolhatnak, és a hőtágulás révén szétválhatnak.

- ▶ A felállítási helységben rögzítsen minden égéstermékcsövet egy csőbilinccsel a falhoz vagy a födémhez.

A pangó kondenzvíz károsíthatja az égéstermék-elvezetés tömítéseit.

- ▶ Az égéstermék-elvezetőt mindig lejtéssel vezesse a hőtermelő felé.
  - Az égéstermék-elvezető esése:  $3\text{ °}$  ( $3\text{ °}$  egy 56 mm egy méter csőhosszra vetített esésnek felel meg)

Az égéstermék-elvezető terhelése a csövek károsodásához és az égéstermék szivárgásához vezethet.

- ▶ Ne rögzítsen terheket az égéstermék-elvezetésre.

Az égéstermék vezetékét tönkretelheti a lökészerű, mechanikus igénybevétel. Égéstermék áramolhat ki.

- ▶ Ne fektesse az égéstermék vezetékét olyan helyre, ahol lökészerű igénybevételnek lehet kitéve. Az égéstermék vezetékét védőberendezésekkel is lehet óvni a lökészerű igénybevételtől, ezeket a helyszínen kell kialakítani.

#### 1.4.5 Fulladásveszély a hiányzó szellőzés miatt

Ha a termék szellőzetlen helyiségben van felállítva, akkor fennáll a fulladás veszélye.

- ▶ Biztosítsa a helyiség elegendő szellőzését.
- ▶ Alakítsa ki szabadba vezető szellőzőnyílást a helyiségben.

- A nyílás tiszta keresztmetszete, a hőtermelő teljesítményétől függően:  
 $\geq 150 \text{ cm}^2$

#### 1.4.6 Villámcsapás miatti tűzveszély és az elektronika károsodásai

- ▶ Ha az épület villámvédelemmel van felszerelve, akkor a levegő-/égéstermék-elvezető rendszert is rá kell kötni.
- ▶ Ha az égéstermék vezeték (a levegő-/égéstermék-elvezető rendszer épületen kívül lévő része) fémből készült szerkezeti anyagokat tartalmaz, az égéstermék vezetőket is vonja be a potenciálkiegyenlítésbe.

#### 1.4.7 Sérülésveszély eljegesedés miatt

A tetőn átvezetett levegő-/égéstermék-elvezető rendszer esetében az égéstermékben lévő vízgőz jég alakjában lecsapódhat a tetőn vagy a tetőzeten.

- ▶ Gondoskodjon arról, hogy az így képződő jég ne csúszhasson le a tetőről.

#### 1.4.8 Tűzveszély a túl kis távolság miatt

- ▶ Győződjön meg arról, hogy az égéstermék elvezető az aknán kívül az éghető részeségektől egy minimális távolságra van.
  - Minimális távolság:  $\geq 5 \text{ cm}$

### 1.5 CE tanúsítvány

A hőtermelő a gázkészülékekre vonatkozó (EU) 2016/426 rendelet szerint égéstermék elvezető rendszerrel ellátott gázkészülékként van tanúsítva. Ez a szerelési útmutató a tanúsítvány része, melyet a típusvizsgálati tanúsítvány idéz. A Vaillant cikkszámával jeölt, levegő-/égéstermék-vezetékek elemeinek jóváhagyási igazolása csak a szerelési útmutatóban ismertetett kivitelezési előírások betartása mellett érvényes. Ha a hőtermelők szerelésekor nem használja a Vaillant levegő-/égéstermék-vezetékek együtt jóváhagyott elemeit, akkor a hőtermelő CE megfelelősége érvényét veszíti. Ezért nyomatékosan ajánljuk a Vaillant levegő-/égéstermék-elvezető rendszerek beszerelését.

### 1.6 Előírások (irányelvek, törvények, szabványok)

- ▶ Vegye figyelembe a nemzeti előírásokat, szabványokat, irányelveket, rendeleteket és törvényeket.

## **2 Megjegyzések a dokumentációhoz**

### **2.1 Tartsa be a jelen útmutatóhoz kapcsolódó dokumentumokban foglaltakat**

- ▶ Tartsa be a felszerelt hőtermelő szerelési útmutatójában foglaltakat.

### **2.2 A dokumentumok megőrzése**

- ▶ Jelen útmutatót, valamint az összes, vele együtt érvényes dokumentumot adja át a rendszer üzemeltetőjének.

### **2.3 Az útmutató érvényessége**

A jelen útmutató kizárólag a nevezett hőtermelő - a továbbiakban: „termék” - dokumentumaival együtt érvényes.

### 3 Jóváhagyott komponensek

Cikkszám	Komponensek	Tartalom
0020042761	Alap csatlakozókészlet 2 termékhez	<ul style="list-style-type: none"> <li>- 2 toldat, 500 mm (PP), <math>\varnothing</math> 80 mm</li> <li>- 2 könyök, 87° (PP), <math>\varnothing</math> 80 mm</li> <li>- 2 égéstermékcső, 750 mm (PP), <math>\varnothing</math> 130 mm, 45°-os, <math>\varnothing</math> 80 mm bevezetéssel</li> <li>- 1 toldat, 500 mm (PP), <math>\varnothing</math> 130 mm</li> <li>- 1 kondenzvíz-elvezető (PP), <math>\varnothing</math> 130 mm, szifonnal</li> <li>- 1 ellenőrző T-idom (PP), <math>\varnothing</math> 130 mm, fedéllel</li> </ul>
0020042762	Alap csatlakozókészlet aknába építéshez	<ul style="list-style-type: none"> <li>- 1 támasztó könyök, 87° (PP), <math>\varnothing</math> 130 mm, tartósínnel együtt</li> <li>- 1 égéstermékcső, 500 mm (aluminium), karmantyú nélkül</li> <li>- 1 aknatető (PP), <math>\varnothing</math> 130 mm</li> <li>- 1 karima (PP), <math>\varnothing</math> 130 mm</li> <li>- 1 védőcső az aknaáttöréshez, 300 mm, DN 180</li> <li>- 1 szellőzőrács</li> <li>- 7 távtartó (PP), <math>\varnothing</math> 130 mm</li> </ul>
0020042763	Távtartó (PP), $\varnothing$ 130 mm	7 x
0020042764	Ellenőrzőnyílás (PP), $\varnothing$ 130 mm, fedéllel	
0020042765	Könyök, 87° (PP), $\varnothing$ 130 mm	
0020042766	Könyök, 45° (PP), $\varnothing$ 130 mm	
0020042767	Könyök, 30° (PP), $\varnothing$ 130 mm	
0020042768	Könyök, 15° (PP), $\varnothing$ 130 mm	
0020042769	Toldal (PP), 1000 mm, $\varnothing$ 130 mm	
0020042770	Toldal (PP), 2000 mm, $\varnothing$ 130 mm	
303960	Égéstermék csappantyú (PP), $\varnothing$ 80 mm	
300940	Rögzítőbilincs, $\varnothing$ 80 mm	
0020042772	Bővítőkészlet 1 termékhez	<ul style="list-style-type: none"> <li>- 1 toldat, 500 mm (PP), <math>\varnothing</math> 80 mm</li> <li>- 1 Könyök, 87° (PP), <math>\varnothing</math> 80 mm</li> <li>- 1 égéstermékcső, 750 mm (PP), <math>\varnothing</math> 130 mm, 45°-os, <math>\varnothing</math> 80 mm bevezetéssel</li> </ul>

## 4 Rendszerfeltételek



### Veszély!

#### A kilépő égéstermék miatti mérgezésveszély!

A termékek nem megengedett kombinációinál az égéstermék kijuthatnak a felállítási helyiségbe.

- ▶ Mindenképpen tartsa be az alábbi táblázatokban található előírásokat.



### Tudnivaló

Nem kapható minden termék az Ön helyi piacán.

A termékeknek rendelkeznie kell a 80/125-ös levegő-/égéstermék elvezető rendszerhez megfelelő csatlakozóelemekkel. Ha adott esetben ezek cseréjére van szükség, annak leírása a termék szerelési útmutatójában található.

Termék	Csatlakozócsonk
VKK 356/5	Cikkszám: 301369
VKK 486/5	

### 4.1 A termékek kombinálásának lehetőségei

A gázüzemű kondenzációs készülékek kaszkádkapcsolásainak égéstermék-elvezető rendszereit a következő Vaillant termékekkel kizárólag akkor lehet kombinálni, ha a készüléket a helyiséglevegőtől függő üzemben üzemeltetik.

#### 4.1.1 Kaszkád 2 termékkel (kivéve V../1-5, .. 656 .., VKK 356/5 és VKK 486/5)

Kombinációs lehetőségek	
VC/CW .. VCI .. VM/VMW .. VU/VUW ..	.. 116 ..
	.. 126 ..
	.. 146 ..
	.. 156 ..
	.. 186 ..
	.. 196 ..
	.. 206 ..
	.. 226 ..
	.. 236 ..
	.. 246 ..
	.. 256 ..
	.. 286 ..
	.. 296 ..
	.. 306 ..
	.. 346 ..
	.. 356 ..
	.. 376 ..
	.. 386 ..
	.. 136 ..
	.. 206 ..
.. 276 ..	
.. 466 ..	

Az itt felsorolt termékek mindegyike kombinálható:

- saját magával, vagy
- minden itt felsorolt termékkel.

**Tudnivaló**  
Ennél a kombinációknál nincs szükség égéstermék csappantyúra.

Kombinációs lehetőségek	
VSC .. VSC S .. VCC ..	.. 126 ..
	.. 146 ..
	.. 196 ..
	.. 206 ..
	.. 246 ..
	.. 256 ..
	.. 266 ..
VKK ..	.. 226 ..
	.. 286 ..
	.. 366 ..
	.. 476 ..
	.. 476 ..

Az itt felsorolt termékek mindegyike kombinálható:

- saját magával, vagy
- minden itt felsorolt termékkel.

**Tudnivaló**  
Ennél a kombinációknál nincs szükség égéstermék csappantyúra.

#### 4.1.2 Kaszkád 2 termékkel (kombináció a következővel: .. 656 .., kivéve V../1-5)



### Veszély!

#### A kilépő égéstermék miatti mérgezésveszély!

Ha egy kaszkádban, ami két terméket tartalmaz a következő típusból: .. 636 .. vagy .. 656 .. egy terméket égéstermék csappantyú nélkül üzemeltetnek, akkor az égéstermék ezen a terméken keresztül kijuthatnak a felállítási helyiségbe.

- ▶ Szereljen fel minden terméket égéstermék csappantyúval (cikkszám: 303960).

		VC .. VM .. VU ..	VKK ..
		.. 656 ..	.. 656 ..
VC/CW .. VCI .. VM/VMW .. VU/VUW ..	.. 306 ..	X	X
	.. 346 ..	X	X
	.. 356 ..	X	X
	.. 376 ..	X	X
	.. 386 ..	X	X
	.. 276 ..	X	X
	.. 406 ..	X	X
	.. 446 ..	X	X
	.. 466 ..	X	X
	.. 476 ..	X	X
	.. 486 ..	X	X
	.. 506 ..	X	X
	.. 596 ..	X	X
	.. 606 ..	X	X
	.. 636 ..	X	X
VKK	.. 366 ..	X	X
	.. 476 ..	X	X
	.. 656 ..	X	X



### 4.1.3 Kaszkád 3 vagy 4 termékkel (kivéve V../1-5, VKK 356/5 és VKK 486/5)



#### Veszély!

#### A kilépő égéstermék miatti mérgezésveszély!

Ha egy terméket visszaáramlás-gátló nélkül üzemeltetnek, akkor az égéstermék ezen a terméken keresztül kijuthatnak a felállítási helyiségbe.

- Szereljen fel minden terméket égéstermék csappantyúval (cikkszám: 303960).

		VC .. VM/VMW .. VU/VUW ..															VKK ..			
		.. 306 ..	.. 346 ..	.. 356 ..	.. 376 ..	.. 386 ..	.. 276 ..	.. 406 ..	.. 446 ..	.. 466 ..	.. 476 ..	.. 486 ..	.. 506 ..	.. 596 ..	.. 606 ..	.. 636 ..	.. 656 ..	.. 366 ..	.. 476 ..	.. 656 ..
		..	..	..	..	..	..	..	..	..	..	..	..	..	..	..	..	..	..	..
VC .. VM/VMW .. VU/VUW ..	.. 306 ..	X																		
	.. 346 ..		X																	
	.. 356 ..			X																
	.. 376 ..				X															
	.. 386 ..					X														
	.. 276 ..						X													
	.. 406 ..							X												
	.. 446 ..								X											
	.. 466 ..									X										
	.. 476 ..										X									
	.. 486 ..											X								
	.. 506 ..												X <sup>1)</sup>							
	.. 596 ..													X <sup>1)</sup>						
	.. 606 ..														X <sup>1)</sup>					
	.. 636 ..															X <sup>1)</sup>				
.. 656 ..																X <sup>1)</sup>				
VKK ..	.. 366 ..																	X		
	.. 476 ..																		X	
	.. 656 ..																			X <sup>1)</sup>

1) Csak 3 terméket szabad az égéstermék-elvezető kaszkádhoz csatlakoztatni!

#### 4.1.4 Kaszkád V../1-5-tel

Maximum 4 terméket csatlakoztathat.

A különböző teljesítménymagyságú V../1-5 termékek kombinálhatók egymással.



##### Veszély!

##### A kilépő égéstermék miatti mérgezésveszély!

A termékek nem megengedett kombinációinál az égéstermék kijuthatnak a felállítási helyiségbe.

- ▶ Új berendezés telepítése esetén a V../1-5 termékeket nem szabad kombinálni más termékekkel.
- ▶ Egy régebbi generációjú fűtőkészülék V../1-5 termékre történő cseréje esetén a beállításokat a kaszkádolt beszerelések átépítési útmutatója szerint kell végrehajtani, hogy a készülék tulajdonságai a régi készülékéhez legyenek igazítva.

##### 4.1.4.1 Megfelelő égéstermék csappantyú vagy visszaáramlás-gátló kiválasztása



##### Veszély!

##### A kilépő égéstermék miatti mérgezésveszély!

Ha egy terméket visszaáramlás-gátló nélkül üzemeltetnek, akkor az égéstermék ezen a terméken keresztül kijuthatnak a felállítási helyiségbe.

- ▶ Szereljen fel minden terméket megfelelő visszaáramlás-gátlóval és légáramlás-érzékelővel rendelkező beszívócsővel.

Átépítőkészlet visszaáramlás-gátlóval 0010047212	
Termék	Cikkszám
VU 20CS/1-5 (N-INT2)	0010043962
VU 25CS/1-5 (N-INT2)	0010043963
VUW 26CS/1-5 (N-INT2)	0010043966
VUI 26CS/1-5 (N-INT2)	0010043971

Átépítőkészlet visszaáramlás-gátlóval 0010047213	
Termék	Cikkszám
VU 30CS/1-5 (N-INT2)	0010043964
VU 35CS/1-5 (N-INT2)	0010043965
VUW 32CS/1-5 (N-INT2)	0010043967
VUW 36CS/1-5 (N-INT2)	0010043968
VUI 32CS/1-5 (N-INT2)	0010043970

#### 4.1.5 Kaszkád és 356/5 KKS, 486/5 KKS

Maximum 3 terméket csatlakoztathat.

Csak azonos teljesítményű termékeket szabad egymással kombinálni.



##### Veszély!

##### A kilépő égéstermék miatti mérgezésveszély!

A termékek nem megengedett kombinációinál az égéstermék kijuthatnak a felállítási helyiségbe.

- ▶ A VKK 356/5 és a VKK 486/5 termékeket tilos más termékekkel kombinálni.

Az aknában lévő maximális csőhosszak:

Termék	Függőleges égéstermék vezeték maximális csőhosszúságai
VKK 356/5	23 m
VKK 486/5	18 m



##### Veszély!

##### A kilépő égéstermék miatti mérgezésveszély!

Ha egy terméket visszaáramlás-gátló nélkül üzemeltetnek, akkor az égéstermék ezen a terméken keresztül kijuthatnak a felállítási helyiségbe.

- ▶ Szereljen fel minden terméket égéstermék csappantyúval (cikkszám: 303960).

#### 4.2 A Vaillant fűtéstechnikai termékeihez való égéstermék elvezető rendszerek műszaki jellemzői

A Vaillant égéstermék rendszerei a következő műszaki jellemzőkkel rendelkeznek:

Műszaki jellemző	Leírás
Hőállóság	A termék maximális hőmérsékletéhez igazított
Tömörség	A termék beltéri és kültéri használatához igazított Az esetleges nyomásellenőrzést 200 Pa próbanyomással kell végezni.
Kondenzátum-állóság	Gáz és olaj fűtőanyag esetén
Korrózióállóság	A gáz és olaj fűtőértékéhez igazított
Az éghető építőanyagoktól mért távolság	5 cm
Beszerelés helye	A beszerelési útmutató szerint
Égési viszonyok	Normál lobbanékonyság (az EN 13501-1 szerinti E osztály)
Tűzállóság időtartama	A tűzállóság szükséges időtartamát épületen belül aknával lehet megvalósítani.

### 4.3 Az aknával szemben támasztott követelmények a füstgázelvezetéshez

A Vaillant égéstermék elvezetők nem tűzállók (hatás iránya kívülről befelé).

Ha az égéstermék elvezetéseket olyan épületrészekon vezetjük keresztül, ahol szükséges a tűzállóság, ott aknát kell kialakítani. Az aknának azt a tűzállóságot (hatás iránya kívülről befelé) kell biztosítania, amely azon épületrészek számára szükséges, amelyeken az égéstermék elvezető berendezés keresztülhalad. A tűzállóság szükséges mértékének meg kell felelnie a vonatkozó osztályozásnak (helyiség zárása és hőszigetelés) és eleget kell tennie az épületgépészeti követelményeknek.

Vegye figyelembe a nemzeti rendeleteket, előírásokat és szabványokat.

Egy, már létező kémény, amit korábban égéstermék elvezetésre használtak, ezeknek a követelményeknek rendszerint eleget tesz és használható az égéstermék elvezetés aknájaként.

Az akna gáztömörségének meg kell felelnie az EN 1443 szerinti N2 vizsgálónyomási osztálynak. Egy, már létező kémény, amit korábban égéstermék elvezetésre használtak, ezeknek a követelményeknek rendszerint eleget tesz és használható az égéstermék elvezetés aknájaként.

### 4.4 Kondenzátum ártalmatlanítása

A csatornarendszerbe jutható kondenzátumok minőségét helyi előírások szabják meg. Szükség esetén beszerelhető egy semlegesítő berendezés.

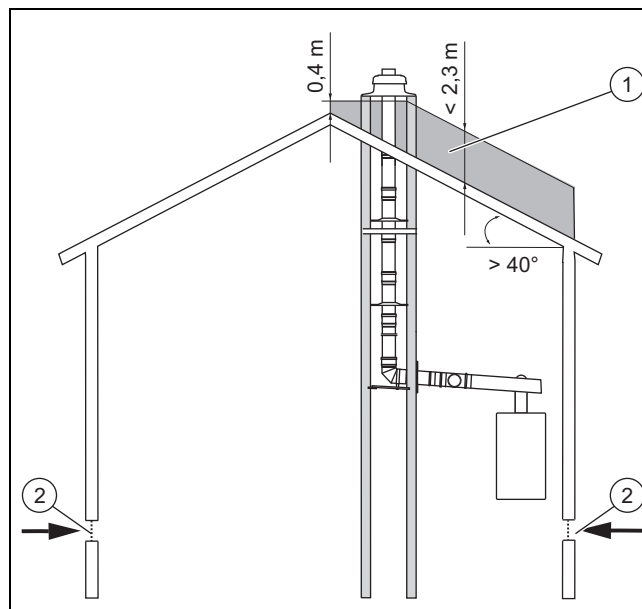
- ▶ A kondenzátumnak a csatornába történő beengedése esetén tartsa be a helyi előírásokat.
- ▶ A kondenzátum elvezetéséhez csakis korrózióálló csővezetékanyagot használjon.

### 4.5 A torkolat helyzete

Az égéstermék elvezető rendszer torkolata helyzetének meg kell felelnie a nemzeti és/vagy helyi előírásoknak.

- ▶ Az égéstermék elvezető rendszer torkolatát úgy helyezze el, hogy az égéstermékek biztos elvezetése és eloszlása biztosított legyen, és az épületbe nyílásokon (ablak, légbevezető nyílások, balkon) keresztül az égéstermék ne juthasson be.
- ▶ Tartsa be az ablakok vagy szellőzőnyílások távolságával kapcsolatos aktuális előírásokat.

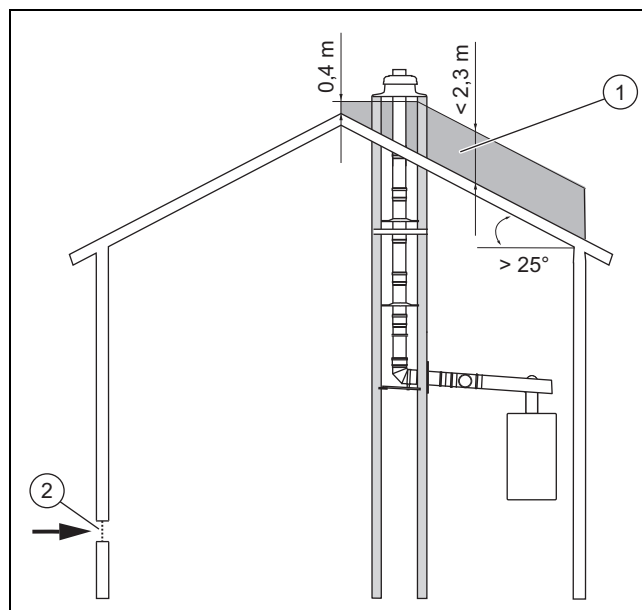
### 4.6 A tető fölötti kitorcollás helyzete



1 Kitorcollás tiltott zónája (szürke) 2 Táplevegő nyílásai

Tető lejtése  $> 40^\circ$ :

A kitorcollás tiltott zónája (1) független a táplevegő nyílásainak (2) helyzetétől.



1 -Kitorcollás tiltott zónája (szürke) 2 Táplevegő nyílása

Tető lejtése  $> 25^\circ$ :

Ha az égéstermék-kitorcollás és az akna a tetőgerinc ellenétes oldalain helyezkedik el, akkor az égéstermék-kitorcollás nem lehet a tiltott zónában (1).

## 4.7 Frisslevegő-ellátás

A termék frisslevegő-ellátásának (táplevegőjének) egy szabadba vezető nyíláson át kell történnie.

Ennek a nyílásnak a keresztmetszete, a legfeljebb 50 kW teljes névleges hőteljesítmények esetén legalább 150 cm<sup>2</sup>.

Az 50 kW-t meghaladó teljes névleges hőteljesítmény minden egyes kW-jára a 150 cm<sup>2</sup>-hez további 2 cm<sup>2</sup> kell hozzáadni.

A szabadba vezető égési levegő vezetékeket áramlástechnikailag egyenértékűre kell méretezni. A szükséges keresztmetszetet legfeljebb két nyílásra lehet felosztani.

## 4.8 Az égéstermék vezető elhelyezése épületekben

A levegő-/égéstermék-elvezető rendszer legyen lehetőleg rövid és egyenes.

- ▶ Ne szereljen be közvetlenül egymás után több ívet, vagy több ellenőrző T-idomot.

Az ivóvízvezetékeket óvni kell a meg nem engedett felmelegedéstől, ivóvíz-higiéniai okok miatt.

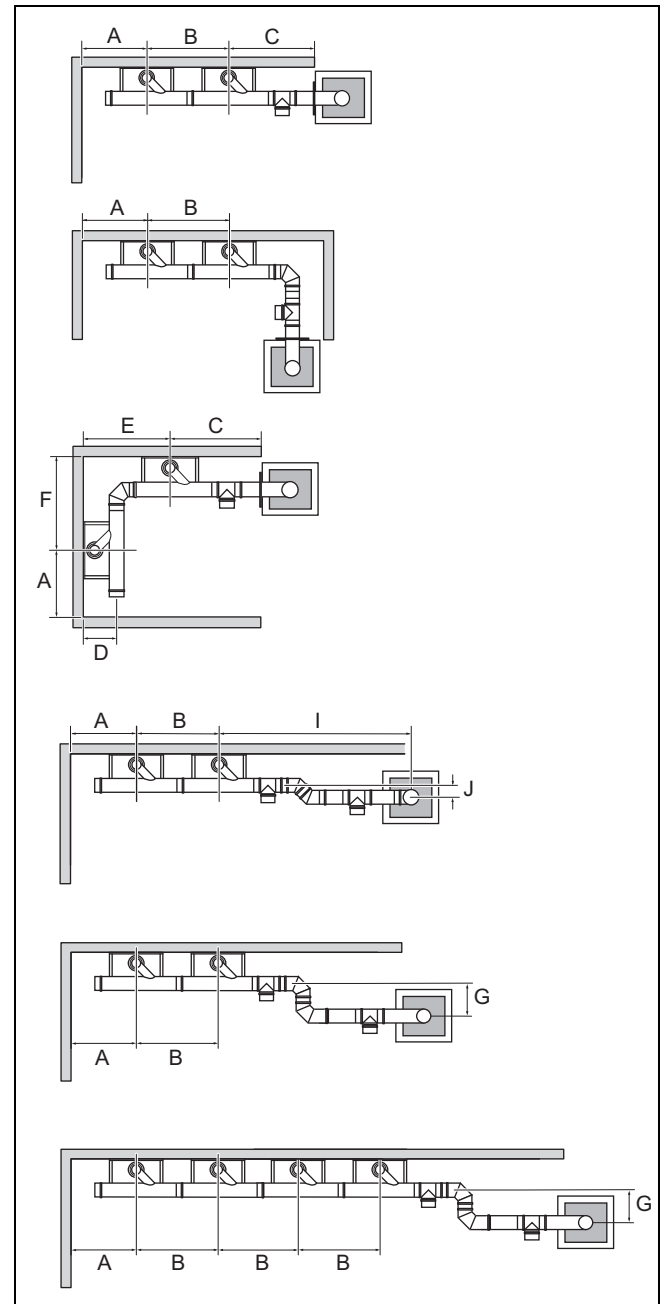
- ▶ Elkülönítve fektesse az égéstermék-elvezetést és az ivóvíz vezetékeket.

Az égéstermék-elvezetés útját teljes hosszában ellenőrizhetőnek és szükség esetén megtisztíthatónak kell lennie.

Az égéstermék-elvezetőnek kevés építési ráfordítással kell újból leszerelhetőnek lennie (csavarozott kazánburkolatokkal, lehetőleg beltéri vésések nélkül). Normál esetben az egyszerű kiszerezhetőség adott, ha aknába van szerelve.

## 4.9 Méretek

### 4.9.1 Méretek kondenzációs falı gázfűtőkészülékekből álló telepítési variációknál

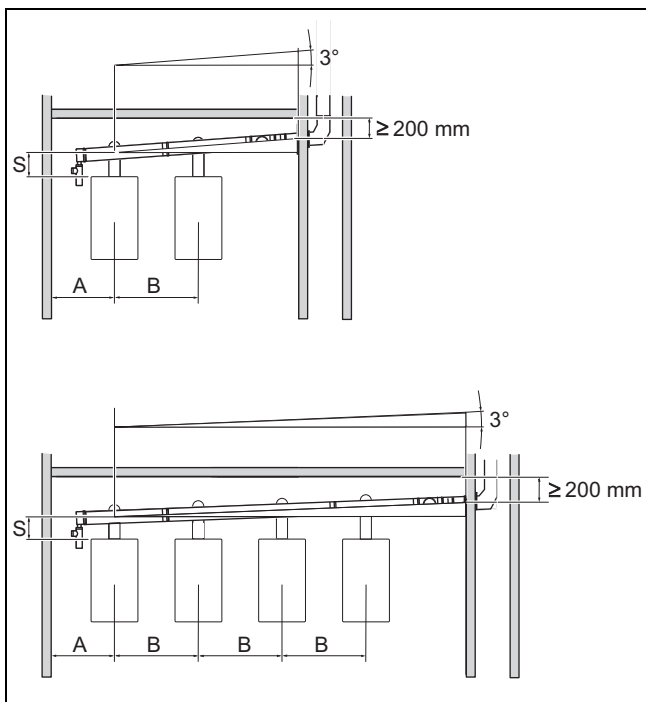


Méret	VC/CW .. VCI .. VM/VMW .. VU/VUW ..	VC .. VM .. VU ..
	.. 116 .. / ..126 .. / .. 146 .. .. 156 .. / ..186 .. / .. 196 .. .. 206 .. / .. 226 .. / ..236 .. .. 246 .. / .. 256 .. / .. 286 .. .. 296 .. / .. 306 .. / .. 346 .. .. 356 .. / .. 376 .. / .. 386 .. ..1-5 ..	.. 136 .. .. 206 .. .. 276 .. .. 406 .. .. 446 .. .. 466 .. .. 476 .. .. 486 .. .. 506 .. .. 596 .. .. 606 .. .. 636 ..
A	600 mm	

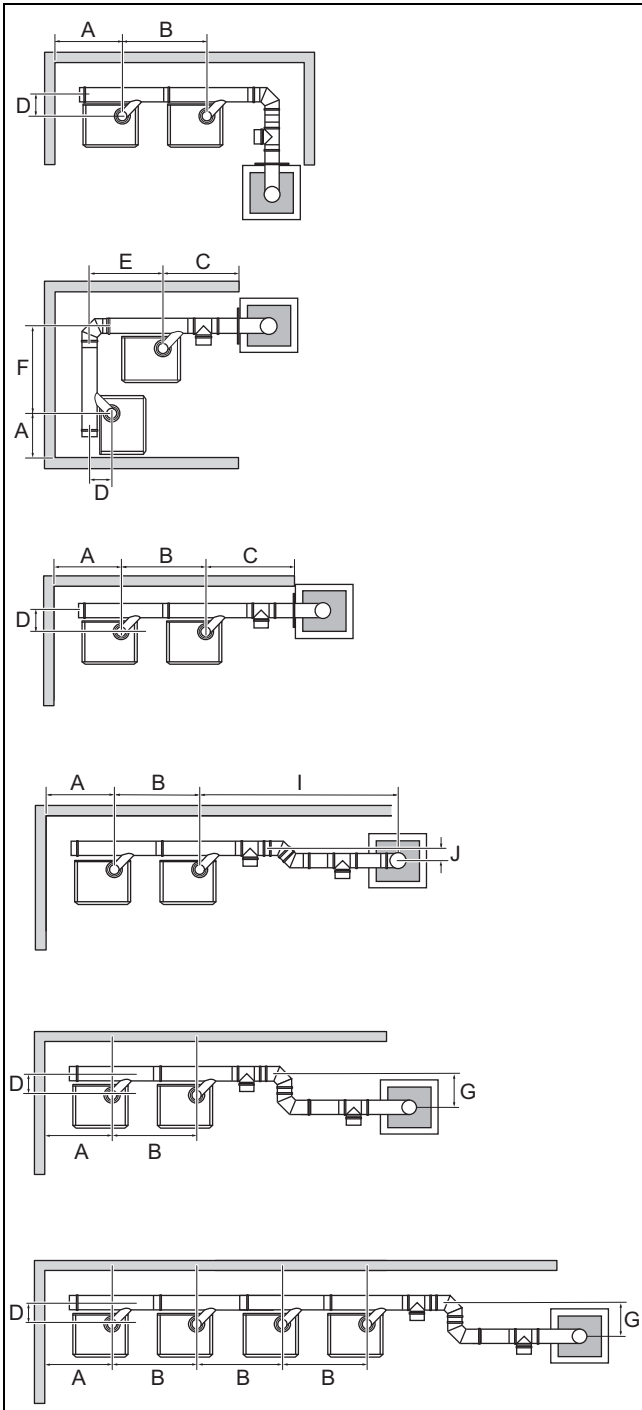
Méret	VC/VCW .. VCI .. VM/VMW .. VU/VUW ..		VC .. VM .. VU ..
		.. 116 .. / ..126 .. / .. 146 .. .. 156 .. / ..186 .. / .. 196 .. .. 206 .. / .. 226 .. / ..236 .. .. 246 .. / .. 256 .. / .. 286 .. .. 296 .. / .. 306 .. / .. 346 .. .. 356 .. / .. 376 .. / .. 386 .. ../1-5 ..	.. 136 .. .. 206 .. .. 276 .. .. 406 .. .. 446 .. .. 466 .. .. 476 .. .. 486 .. .. 506 .. .. 596 .. .. 606 .. .. 636 ..
B	rövidítés nélkül: 676 mm max. 1500 mm max. egy 87°-os könyök, vagy két 45°-os könyök		
C	min. 500 mm max. két 87°-os könyök, vagy négy 45°-os könyök		
D	305 mm	370 mm	390
E	min. 500 mm		
F	730 mm	800 mm	820 mm
G	290 mm		
I	max. 1800 mm		
J	100 mm		

Méret	VC/VCW .. VCI .. VM/VMW .. VU/VUW ..		VC .. VM .. VU ..
		.. 116 .. / ..126 .. / .. 146 .. .. 156 .. / ..186 .. / .. 196 .. .. 206 .. / .. 226 .. / ..236 .. .. 246 .. / .. 256 .. / .. 286 .. .. 296 .. / .. 306 .. / .. 346 .. .. 356 .. / .. 376 .. / .. 386 .. ../1-5 ..	.. 136 .. .. 206 .. .. 276 .. .. 406 .. .. 446 .. .. 466 .. .. 476 .. .. 486 .. .. 506 .. .. 596 .. .. 606 .. .. 636 ..
S	max. 2000 mm max. három 87°-os ív		

#### 4.9.1.1 Méretek a felállítási helyiségben



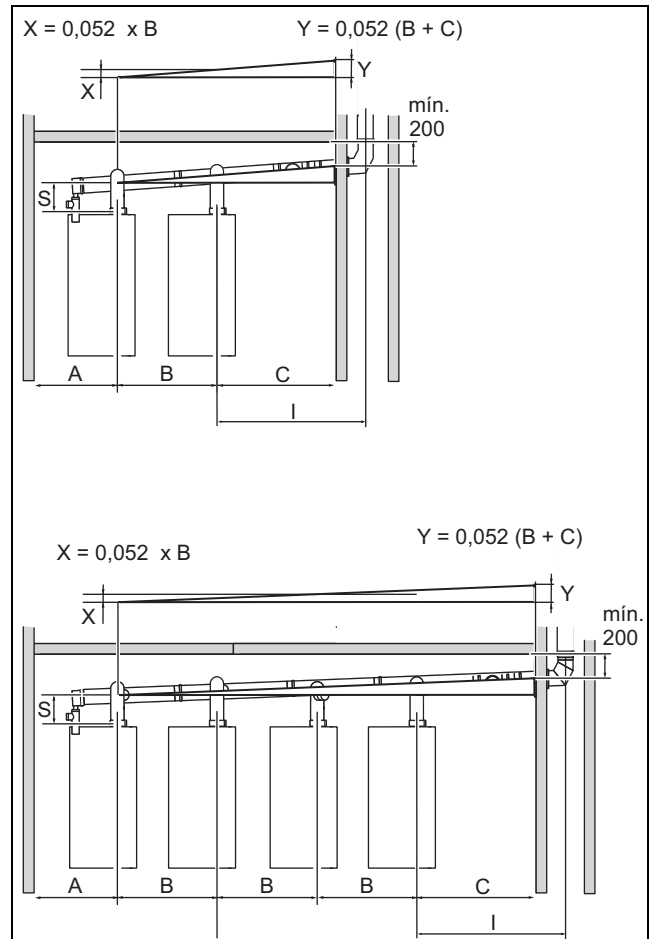
#### 4.9.2 Méretek kompakt gázkészülékekből és kondenzációs gázkazánokból álló különböző telepítési variációknál



Méret	VKK ..	VSC ..
	.. 226 .. / .. 286 .. / .. 356 ..	.. 126 .. / .. 146 .. / .. 196 ..
.. 366 .. / .. 476 .. / .. 486 ..	.. 206 .. / .. 246 .. / .. 256 ..	
.. 656 ..	.. 266 .. / .. 306 ..	
A	1000 mm	
B	min. 700 mm max. 1500 mm max. egy 87°-os könyök, vagy két 45°-os könyök	
C	min. 600 mm max. két 87°-os könyök, vagy négy 45°-os könyök	

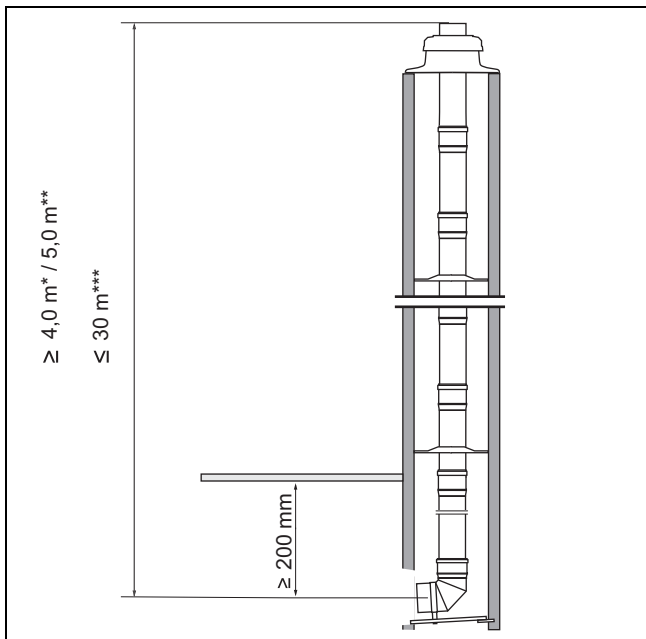
Méret	VKK ..	VSC ..
	.. 226 .. / .. 286 .. / .. 356 ..	.. 126 .. / .. 146 .. / .. 196 ..
.. 366 .. / .. 476 .. / .. 486 ..	.. 206 .. / .. 246 .. / .. 256 ..	
.. 656 ..	.. 266 .. / .. 306 ..	
D	180 mm	
E + F	max. 1500 mm egy 87°-os könyökkel	
G	290 mm	
I	max. 1800 mm	
J	100 mm	

#### 4.9.2.1 Méretek a felállítási helyiségben



Méret	VKK ..	VSC ..
	.. 226 .. / .. 286 .. / .. 356 ..	.. 126 .. / .. 146 .. / .. 196 ..
.. 366 .. / .. 476 .. / .. 486 ..	.. 206 .. / .. 246 .. / .. 256 ..	
.. 656 ..	.. 266 .. / .. 306 ..	
A	1000 mm	
B	min. 700 mm max. 1500 mm max. egy 87°-os könyök, vagy két 45°-os könyök	
C	min. 600 mm max. két 87°-os könyök, vagy négy 45°-os ív	
I	max. 1800 mm	
S	max. 2000 mm max. három 87°-os ív	

### 4.9.3 Méretek az aknában



A függőleges égéstermék-vezeték nem lehet hosszabb, ill. rövidebb a következő méreteknél:

Minimális csőhosszúságok:

- \* minimális hossz: 4,0 m ívek nélküli égéstermék-vezetéknel
- \*\* minimális hossz: 5,0 m két 15°-os vagy 30°-os ívet tartalmazó égéstermék-vezetéknel

Maximális csőhosszúságok:

- \*\*\* maximális hossz: 30,0 m (ebből max. 5,0 m a hidegtérben)

Ettől eltérő esetben a következő maximális csőhosszúságok érvényesek:

VKK 356/5 és VKK 486/5 maximális csőhosszúságok 130 mm átmérőjű merev égéstermék-vezetékben (→ Oldal: 10)

## 5 Szerelés

### 5.1 Szerelési útmutató

A termékeknek rendelkeznie kell a termékek szerelési útmutatójának megfelelően a 80/125-ös levegő-/égéstermék-elvezető rendszerhez megfelelő csatlakozóelemekkel.

Akna méretei a 0020042762 cikkszámú alapkészlet beszereléséhez:

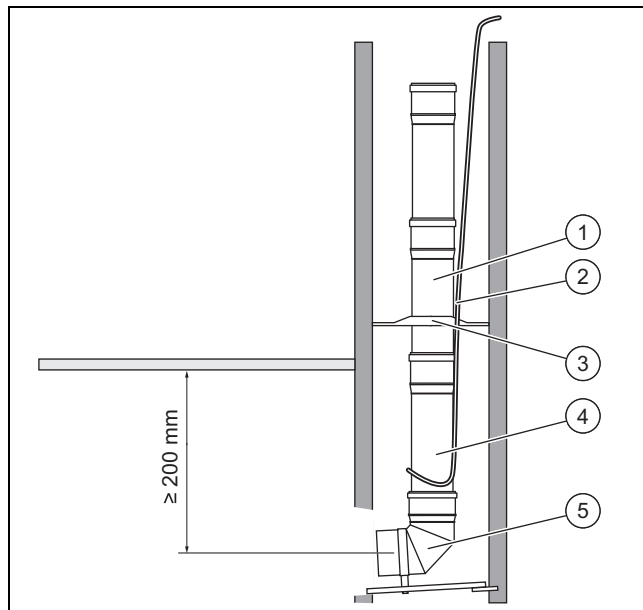
- min. 170 mm x 170 mm
  - min.  $\varnothing$  190 mm
  - max. 230 mm x 230 mm
  - max.  $\varnothing$  280 mm
- A felállítási helyiségben szereljen be legalább egy ellenőrző T-idomot az égéstermék-vezetékbe.
- Mindegyik ív után szereljen be ellenőrző T-idomot.
- Az akna áttörésénél használja a védőcsövet, amit a szállítási terjedelem tartalmaz.

- Nem szabad befalazni az égéstermék csöveket.

### 5.2 Alapkészlet a szerelvényaknába történő beszereléshez

1. Határozza meg az aknában az égéstermék-vezeték beszerelési helyét.
  - Az égéstermék-vezető emelkedése az akna felé: min. 3°
2. Fúrjon egy akkora áttörést, amennyi elegendő helyet biztosít a szereléshez.
3. Fúrjon egy lyukat középen a hátsó aknafalba.
  - Átmérő: 10 mm

#### 5.2.1 A támasztó könyök szerelése és az égéstermék csövek aknába helyezése

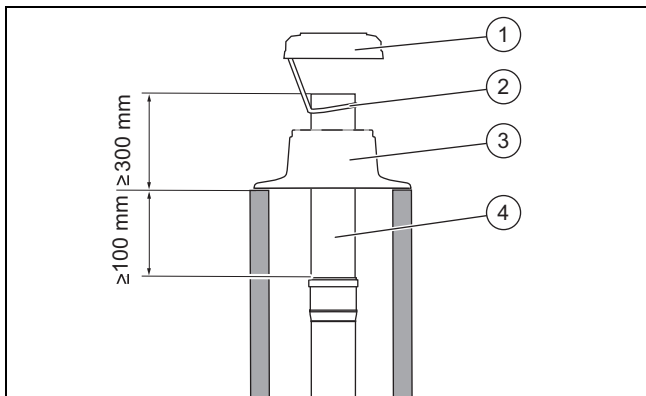


1. Úgy helyezze be a támasztó könyököt a tartósínnel (5) hogy az égéstermékcső az akna közepén legyen.
2. A távtartót (3) tolja az égéstermék csövekre.
  - A távtartók közötti távolság:  $\leq$  4 mm
3. A kötélt (2) segítségével annyira engedje le az első égéstermék csövet (1) hogy rá tudja illeszteni a következő égéstermék csövet (4).
  - Az égéstermék csövek karmantyús végének mindig felfelé kell mutatnia.
4. Addig toljon össze újabb és újabb csöveket, míg a legalsó cső rádugható a támasztó könyökre.
5. Ha az aknatorkolatától kezdődően az égéstermék-vezeték nem vizsgálható, akkor szereljen be egy ellenőrző T-idomot (cikkszám: 0020042764).

**Feltétel:** Az aknában ívekre van szükség

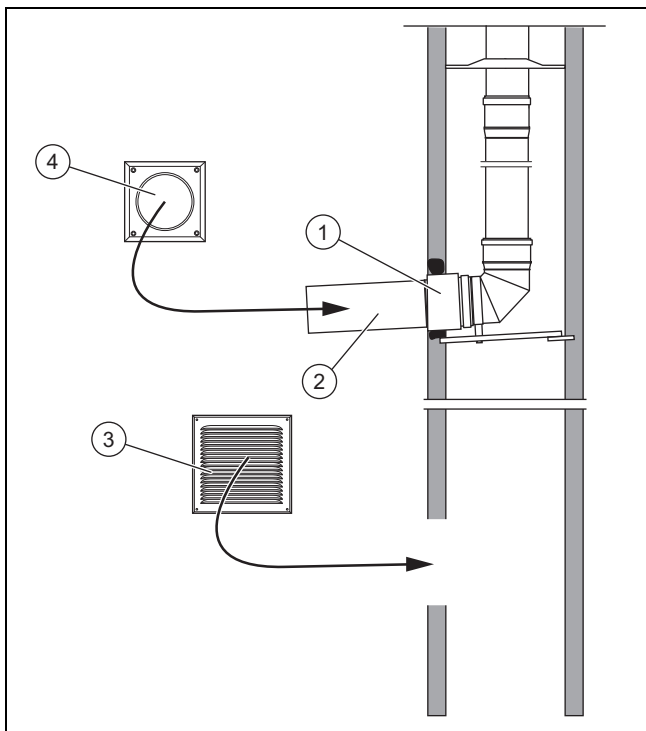
- Szereljen be 15°-os vagy 30°-os íveket (cikkszám: 0020042768 és 0020042767).
6. Ha az aknatorkolatától kezdődően az égéstermék-vezeték nem vizsgálható, akkor szereljen be egy ellenőrző T-idomot.

## 5.2.2 Aknatoldat szerelése



1. Szerelje fel az egységcsomagban lévő,  $\varnothing$  130 mm méretű alumínium égéstermék csövet (4).
2. Távolítsa el a kötelet az aknából.
3. Tolja rá az aknatoldatot (3) az alumíniumcsőre (4), és rögzítse tiplikkel és csavarokkal az akna pofafalhoz.
4. A felső burkolatot a hátsó szellőzéssel (1) együtt kösse a mellékelt biztosítókötéllel (2) az alumíniumcsőhöz.
5. Kattintsa be a felső fedelet a kéményaknatetőn (3).

## 5.2.3 Az aknacsatlakozó szerelése



1. Illessze a támasztó könyökre az 500 mm hosszú égéstermék csövet (2).
2. A DN 180 védőcsövet (1) szabja az aknafal vastagságához, az aknaáttöréshez.
3. Tolja rá a védőcsövet az égéstermékcsőre és be az aknába, amíg szintbe nem kerül az akna külső falával.
4. Rögzítse habarccsal a védőcsövet, és hagyja kikeményedni a habarcsot.
5. A mellékelt rozettát (4) illessze rá az égéstermékcsőre. A rozettát csak az aknában végzendő munkák befejezése után kell rögzíteni.
6. A felállítási helyiségben alakítson ki egy áttörést az akna hátsó szellőzéséhez.

– Méretek: 150 x 150 mm

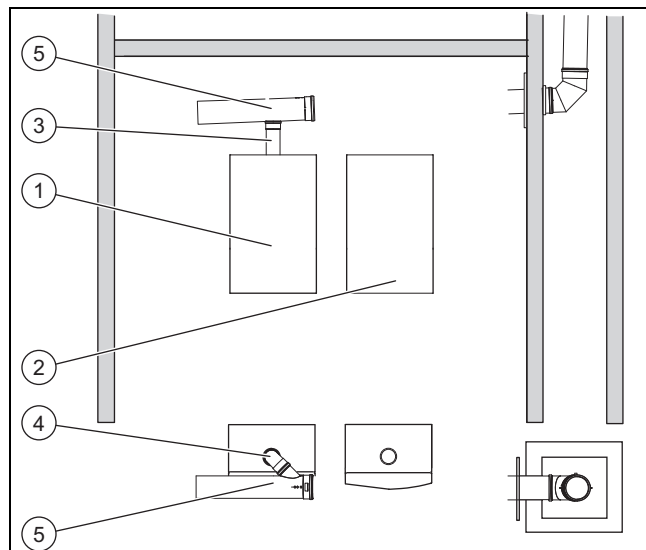
7. Rögzítse a szellőzőrácsot (3).
8. Rögzítse a rozettát.

## 5.3 Kettes kaszkád telepítése



### Tudnivaló

A következő ábrákon kondenzációs fali gázfűtőkészülékek láthatók. A kondenzációs gázkazánokat ugyanígy kell beszerelni.



1. Szerelje fel mindkét terméket (1) és (2).
  - A szerelést az aknától messzebb elhelyezkedő termékkel (1) kezdje.
  - Ügyeljen rá, hogy az égéstermék vezetőknek 3°-os esése legyen a termék felé.

**Feltétel:** VCV/MMVU .. 656 ..

- Szereléskor vegye figyelembe az égéstermék csappantyú 160 mm-es magasságát.

**Feltétel:** VKK .. 356 .., VKK .. 486 .., VKK .. 656 ..

- Vegye figyelembe a mérőnyílással ellátott közdarab (cikkszám: 301369) 160 mm-es magasságát és emellett az égéstermék csappantyú 160 mm-es magasságát.

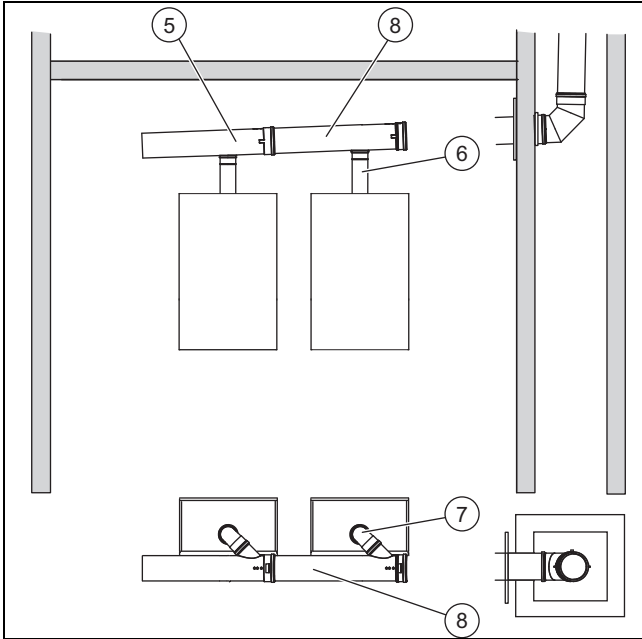
**Feltétel:** VKK ..476 ..

- Vegye figyelembe a mérőnyílással ellátott közdarab magasságát.

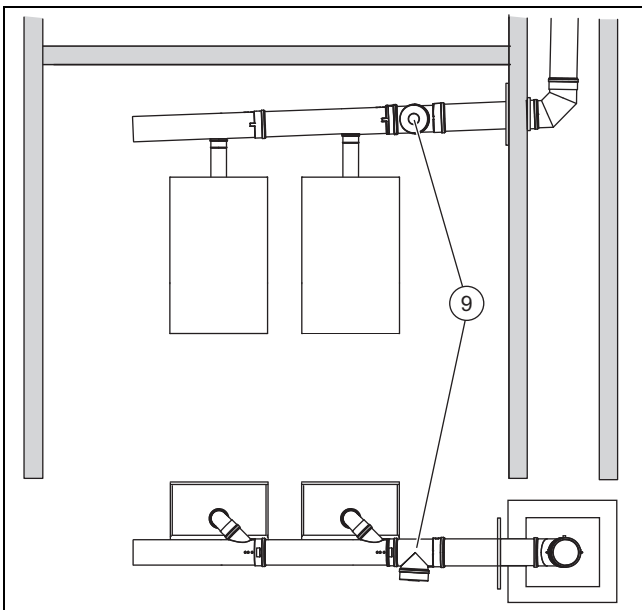
2. Vágja rövidebbre az 500 mm hosszú toldatot (PP) (3),  $\varnothing$  80 mm, a sima oldalán.
3. Dugja be a toldatot ütközésig a termék égéstermék csonkjába.
4. Szereljen fel egy csőbilincset (cikkszám: 300940).
5. Rögzítse ezzel a csőbilincssel a toldatot (PP) (3),  $\varnothing$  80 mm.
  - A csőbilincset csak a szerelési munkák befejezése után húzza meg.
6. Illessze a 87°-os ívet (4) ütközésig a toldatba (3).
7. Állítsa be a 87°-os ívet kb. 45°-os szögben az aknához képest.
8. Szereljen fel egy kereskedelmi forgalomban kapható csőbilincset az égéstermékcsőhöz (PP) (5) ( $\varnothing$  130 mm, 45°-os bevezetéssel).



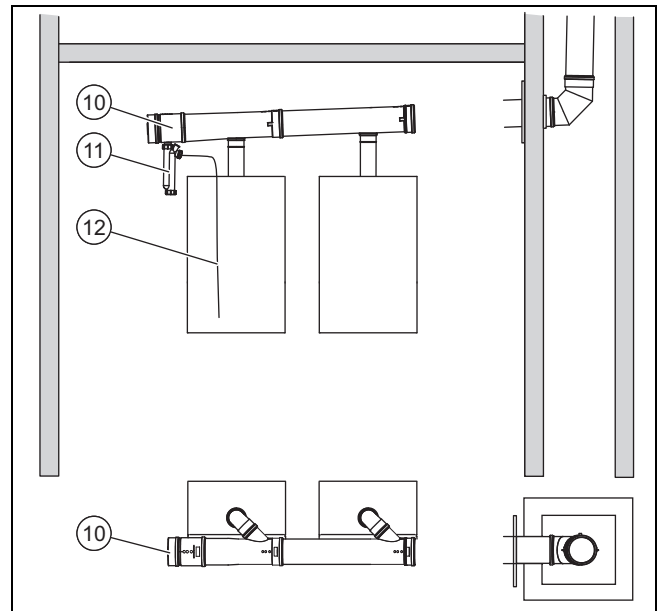
9. Illessze a 45°-os bevezetőt a 87°-os ívbe.
10. Rögzítse az égéstermék csövet (5) a csőbilincssel.
  - A csőbilincset csak a szerelési munkák befejezése után húzza meg



11. A második terméket a fentiekkel analóg módon szerelje fel ((6), (7) és (8)), és kösse össze az égéstermék csöveket ((5) és (8)).
12. Adott esetben szerelje fel a szükséges toldatokat és íveket.
13. Illessze rá az utolsó toldatot az akna égéstermék csövére.



14. Dugja be az ellenőrző T-idomot (9) ütközésig a második termék égéstermék csövének karmantyújába.
  - A termékek távolságától függően az égéstermék-cső-toldatot a sima oldalán a megfelelő méretűre kell vágni.



15. Dugja be a kondenzvízelvezető-csonkot (PP) (10) (ø 130 mm) ütközésig az aknától legmesszebb lévő égéstermék csőbe.



#### Tudnivaló

Az utolsó toldat behelyezéséhez az aknacsatlakozóba az égéstermék-elvezetőt ki lehet venni a termék csatlakozócsonkjából. Nyomja vissza erősen az égéstermék-elvezetőt az aknacsatlakozás létrehozása után ismét a termék csatlakozócsonkjába.

16. Szerelje fel a kondenzvízszifont (11), valamint az épületoldali kondenzvíz-elvezető vezetékét (12).



#### Veszély!

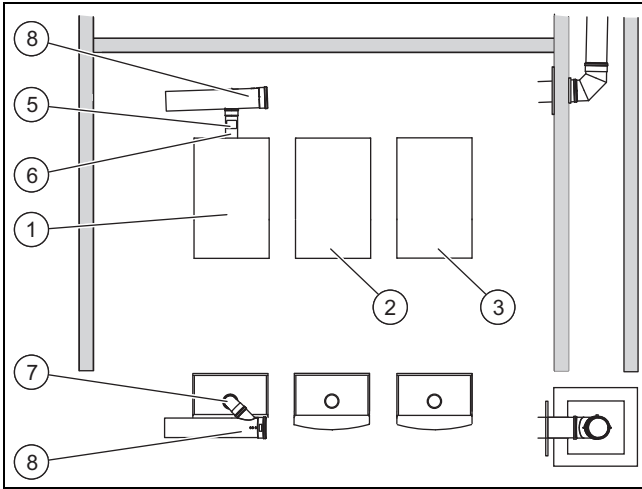
#### Életveszély az égéstermék szivárgása miatt!

Ha tömören van összekötve a kondenzátum-szifon a lefolyóvezetékkel, akkor bekövetkezhet a kondenzátum-szifon üresre szívása. Az üres vagy nem eléggé feltöltött kondenzátum-szifonon keresztül égéstermék juthat a helyiség levegőjébe.

- ▶ Ne kösse tömören a kondenzátum lefolyó-vezetékét a csatornára.

17. Kösse be a kondenzátum lefolyóját a háztartási csatornahálózatba.
18. Húzza meg az összes csőbilincset.
19. Szerelje fel a karimát az aknára.
20. A termék szerelését tegye teljessé, ahogyan azt a vonatkozó szerelési útmutató írja.
21. Helyezze üzembe a termékeket.
22. Ellenőrizze az égéstermék vezető tömörségét.

## 5.4 Hármás és négyes kaszkád felszerelése



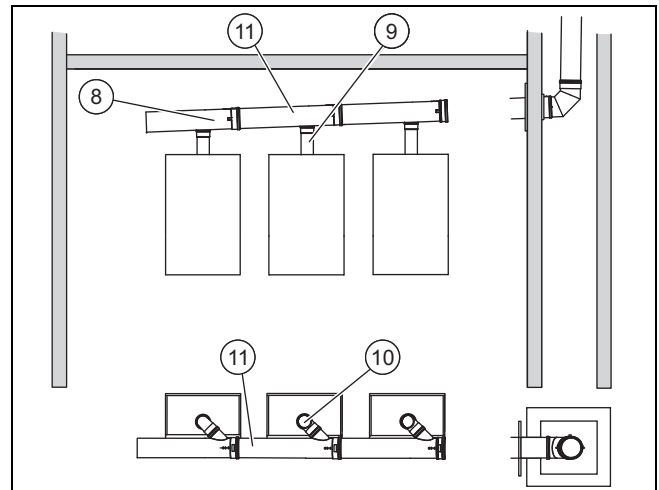
1. Szerelje fel az (1) - (3) termékeket, ill. a negyedik terméket.
  - Hármás és négyes kaszkád kialakításához a 0020042761 cikkszámú alapkészletre és a hármás és négyes kaszkádhoz való, 0020042772 cikkszámú bővítőkészletre van szüksége.
  - Ügyeljen rá, hogy az égéstermék vezetőknek 3°-os esése legyen a termék felé.
  - Ügyeljen rá, hogy egyes terméktípusok esetén minden termékre fel kell szerelni egy 160 mm magas égéstermék csappantyút (ezt a termékekhez tartozó bővítőkészletek tartalmazzák). A többi esetben pedig be kell építeni egy visszaáramlás-gátlót a termékbe. Ehhez vegye figyelembe a visszaáramlás-gátlókhoz mellékelt szerelési útmutatókat.

**Feltétel:** VKK .. 356 .., VKK 476 .., VKK .. 486 .., VKK 656 ..

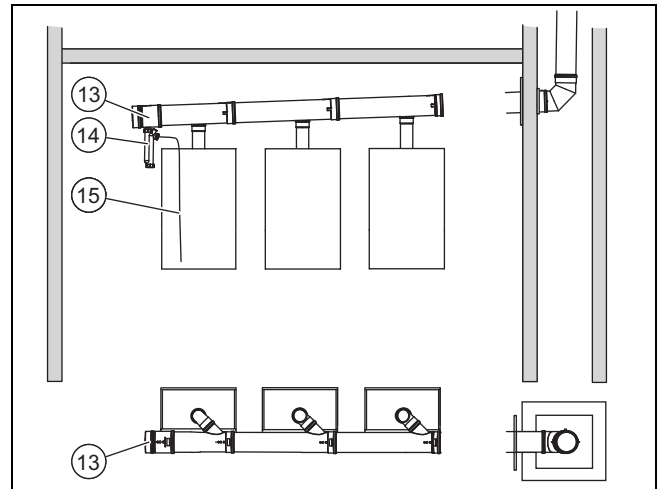
- Vegye figyelembe a mérőnyílással ellátott közdarab (cikkszám: 301369) 160 mm-es magasságát.

- A szerelést az aknától messzebb elhelyezkedő termékkel (1) kezdje.
2. Szerelje fel az égéstermék csappantyút (5) a termékekre.
  3. Vágja rövidebbre az 500 mm hosszú toldatot (PP) (6),  $\varnothing$  80 mm, a sima oldalán.
  4. Dugja be a toldatot ütközésig a termékek égéstermék csappantyújába, vagy égéstermék csonkjába.
  5. Szereljen fel egy csőbilincset (cikkszám: 300940).
  6. Rögzítse ezzel a csőbilincssel a toldatot (PP) (6),  $\varnothing$  80 mm.
    - A csőbilincset csak a szerelési munkák befejezése után húzza meg.
  7. Illessze a 87°-os ívet (PP) (7) ( $\varnothing$  80 mm) ütközésig a toldatba (8).
  8. Állítsa be a 87°-os ívet kb. 45°-os szögben az aknához képest.
  9. Szereljen fel egy kereskedelmi forgalomban kapható csőbilincset az égéstermék csőhöz (PP) (8) ( $\varnothing$  130 mm, 45°-os bevezetéssel).
  10. Illessze a 45°-os bevezetőt a 87°-os ívbe.
  11. Rögzítse az égéstermékcsövet a csőbilincssel.

- A csőbilincset csak a szerelési munkák befejezése után húzza meg



12. A második, harmadik (és negyedik) terméket a fentiekkel analóg módon szerelje fel ((9), (10) és (11)), és kösse össze az égéstermék csöveket (8) és (11).
  - A termékek távolságától függően az égéstermék-cső-toldatokat a sima oldalukon a megfelelő méretre kell vágni.



13. Dugja be az ellenőrző T-idomot (12) ütközésig az utolsó termék égéstermék csövének karmantyújába.
14. Szerelje fel az adott esetben még szükséges toldatokat és könyököket, és illessze rá az utolsó toldatot az akna égéstermék csövére.
15. Dugja be a kondenzvízelvezető-csonkot (PP) (13) ( $\varnothing$  130 mm) ütközésig az aknától legmesszebb lévő égéstermék csőbe.



### Tudnivaló

Az utolsó toldat behelyezéséhez az aknacsatlakozóba az égéstermék-elvezetőt ki lehet venni a termék csatlakozócsonkjából. Nyomja vissza erősen az égéstermék-elvezetőt az aknacsatlakozás létrehozása után ismét a termék csatlakozócsonkjába.

16. Szerelje fel a kondenzvízszifont (14), valamint az épületoldali kondenzvíz-elvezető vezetékét (15).



### Veszély!

#### Életveszély az égéstermék szivárgása miatt!

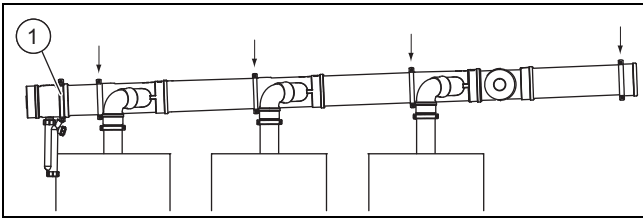
Ha tömören van összekötve a kondenzátumszifon a lefolyóvezetékkel, akkor bekövetkezhet a kondenzátumszifon üresre szívása. Az üres vagy nem eléggé felt kondenzátumszifonon keresztül égéstermék juthat a helyiség levegőjébe.

- ▶ Ne kösse tömören a kondenzátum lefolyóvezetékét a csatornára.

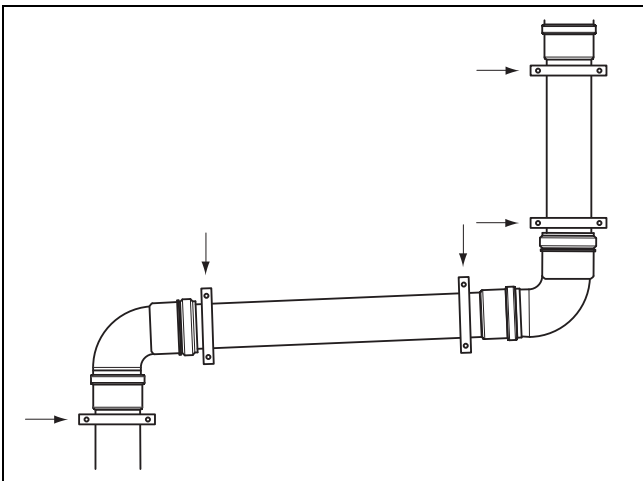
17. Kösse be a kondenzátum lefolyóját a háztartási csatornahálózatba.
18. Húzza meg az összes csőbilincset.
19. Szerelje fel a karimát az aknára.
20. A termék szerelését tegye teljessé, ahogyan azt a vonatkozó szerelési útmutató írja.
21. Helyezze üzembe a termékeket.
22. Ellenőrizze az égéstermék vezető tömörségét.

### 5.5 A csőbilincsek elrendezése

1. Szereljen fel csatlakozó csővenként egy kereskedelmi forgalomban kapható csőbilincset.



2. Az 1. pozícióba szerelje fel az alapkészletben található, 0020042761 cikkszámú bilincset.
3. Toldatonként mindig egy-egy bilincset szereljen közvetlenül a karmantyú mellé.



4. Mindegyik ív után szereljen fel egy-egy további bilincset a toldatra.

**Szállító****Vaillant Saunier Duval Kft.**

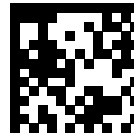
Office Campus Irodaház

A épület, II. emelet

1097 Budapest ■ Gubacsi út 6.

Tel +36 1 464 7800

vaillant@vaillant.hu ■ www.vaillant.hu



0020213620\_02

**Kiadó/gyártó****Vaillant GmbH**

Berghauser Str. 40 ■ D-42859 Remscheid

Tel. +49 2191 18 0 ■ Fax +49 2191 18 2810

info@vaillant.de ■ www.vaillant.de

© Ezek az útmutatók, vagy ezek részei szerzői jogi védelem alatt állnak, és kizárólag a gyártó írásos beleegyezésével sokszorosíthatók, illetve terjeszthetők.

A műszaki változtatások joga fenntartva.