

Az üzemeltető számára

Kezelési utasítás



miniVED

Elektromos átfolyós vízmelegítő

HU

**Kiadó/gyártó**

**Vaillant GmbH**

Berghauser Str. 40 ■ D-42859 Remscheid  
Telefon 021 91 18-0 ■ Telefax 021 91 18-28 10  
info@vaillant.de ■ www.vaillant.de

 **Vaillant**

# Tartalom

## Tartalom

<b>1</b>	<b>Biztonság</b> .....	<b>3</b>
1.1	Kezelésre vonatkozó figyelmeztetések .....	3
1.2	Rendeltetésszerű használat .....	3
1.3	Általános biztonsági utasítások .....	4
<b>2</b>	<b>Megjegyzések a dokumentációhoz</b> .....	<b>5</b>
2.1	Tartsa be a jelen útmutatóval együtt érvényes dokumentumokban foglaltakat .....	5
2.2	A dokumentumok megőrzése .....	5
2.3	Az útmutató érvényessége .....	5
<b>3</b>	<b>A termék leírása</b> .....	<b>5</b>
3.1	Adatok az adattáblán .....	5
3.2	CE-jelölés .....	5
3.3	A termék felépítése .....	5
<b>4</b>	<b>Kezelés</b> .....	<b>6</b>
4.1	Víz hőmérséklet növelése .....	6
<b>5</b>	<b>Ápolás és karbantartás</b> .....	<b>6</b>
5.1	Karbantartás .....	6
5.2	A termék ápolása .....	6
<b>6</b>	<b>Zavarok elhárítása</b> .....	<b>6</b>
<b>7</b>	<b>Üzemen kívül helyezés</b> .....	<b>6</b>
<b>8</b>	<b>Újrahasznosítás és ártalmatlanítás</b> .....	<b>6</b>
<b>9</b>	<b>Garancia és vevőszolgálat</b> .....	<b>6</b>
9.1	Garancia .....	6
9.2	Vevőszolgálat .....	7
	<b>Melléklet</b> .....	<b>8</b>
<b>A</b>	<b>Zavarok elhárítása</b> .....	<b>8</b>

## 1 Biztonság

### 1.1 Kezelésre vonatkozó figyelmeztetések

#### A műveletekre vonatkozó figyelmeztetések osztályozása

A műveletekre vonatkozó figyelmeztetések osztályozása az alábbiak szerint figyelmeztető ábrákkal és jelzőszavakkal a lehetséges veszély súlyossága szerint történik:

#### Figyelmeztető jelzések és jelzőszavak



#### Veszély!

Közvetlen életveszély vagy súlyos személyi sérülések veszélye



#### Veszély!

Áramütés miatti életveszély



#### Figyelmeztetés!

Könnyebb személyi sérülés veszélye



#### Vigyázat!

Anyagi és környezeti károk kockázata

### 1.2 Rendeltetésszerű használat

Szakszerűtlen vagy nem rendeltetésszerű használat esetén a felhasználó vagy harmadik személy testi épségét és életét fenyegető veszély állhat fenn, ill. megsérülhet a termék, vagy

más anyagi károk is keletkezhetnek.

A termékek önálló csapolási helyen, ivóvíz felmelegítésre lettek tervezve, különösen kézmosóhoz. A termékek nyitott vagy zárt rendszerekben használhatók.

A rendeltetésszerű használat a következőket jelenti:

- a termék és a berendezés további komponenseihez mellékelt kezelési utasítások betartása
- az útmutatókban feltüntetett ellenőrzési és karbantartási feltételek betartása.

Nyolc éves, vagy annál idősebb gyermekek, valamint csökkent fizikai, szenzoros vagy mentális képességű, vagy tapasztalattal és ismeretekkel nem rendelkező személyek felügyelettel használhatják a terméket, vagy abban az esetben, ha kioktatták őket a termék biztonságos használatára és a termék használatából fakadó veszélyekre. A gyermekek a termékkel nem játszhatnak. A tisztítási és karbantartási munkálatokat gyermekek felügyelet nélkül nem végezhetik.

A jelen útmutatóban ismertetett használattól eltérő vagy az azt meghaladó használat nem rendeltetésszerű használatnak

# 1 Biztonság

minősül. Nem rendeltetésszerű használatnak minősül a termék minden közvetlenül kereskedelmi és ipari célú használata.

## **Figyelem!**

Minden, a megengedettől eltérő használat tilos.

### **1.3 Általános biztonsági utasítások**

#### **1.3.1 Hibás kezelés miatti veszély**

A hibás kezeléssel saját magát vagy másokat veszélyeztethet, és anyagi károkat okozhat.

- ▶ Gondosan olvassa végig a szóban forgó útmutatót, és az összes kapcsolódó dokumentumot, különösen a "Biztonság" című fejezetet és a figyelmeztető információkat.

#### **1.3.2 Életveszély a terméken, vagy a termék környezetében végzett módosítások miatt**

- ▶ Semmiképpen ne távolítsa el, ne hidalja át, vagy ne blokkolja a biztonsági berendezéseket.
- ▶ Ne manipulálja a biztonsági berendezéseket.
- ▶ Ne rongálja meg és ne távolítsa el a részegységek plombáit.
- ▶ Ne végezzen módosításokat:

- a készüléken
- a víz- és elektromos tápvezetékeknél
- a lefolyóvezetékeken
- azokon az építészeti adottságokon, amelyek befolyásolhatják a termék üzembiztonságát

#### **1.3.3 Sérülésveszély és anyagi kár kockázata szakszerűtlen vagy el nem végzett karbantartás és javítás miatt**

- ▶ Soha ne kísérelje meg saját maga elvégezni a termék karbantartását vagy javítását.
- ▶ Az üzemzavarokat és károkat mindig haladéktalanul javíttassa ki egy szakemberrel.
- ▶ Tartsa be az előírt karbantartási időket.

# Megjegyzések a dokumentációhoz 2

## 2 Megjegyzések a dokumentációhoz

### 2.1 Tartsa be a jelen útmutatóval együtt érvényes dokumentumokban foglaltakat

- ▶ Feltétlenül tartson be minden, a rendszer részegységeihez tartozó üzemeltetési útmutatót.

### 2.2 A dokumentumok megőrzése

- ▶ További használat céljából őrizze meg ezt az útmutatót, valamint az összes kapcsolódó dokumentumot.

### 2.3 Az útmutató érvényessége

Ez az útmutató kizárólag az alábbiakra érvényes:

#### Termék – cikkszám

VED H 3/2	0010018597
VED H 4/2	0010018598
VED H 6/2	0010018599

## 3 A termék leírása

### 3.1 Adatok az adattáblán

Az adattábla az előlő burkolat bal oldalsó részén található.

Adatok az adattáblán	Jelentés
Serial-No.	Sorozatszám
VED	Típusjelölés
x = 3, (4, 6)	Termékváltozat
/2	Termékgeneráció
3,5 kW	Méretezési teljesítmény
1/N/PE 230V ~ 50/60 Hz	Elektromos csatlakozási adatok
IP25	Védettség
1 MPa (10bar)	Méretezési túlnyomás
$\rho > 15 > 1100 \Omega \cdot \text{cm}$	A víz minimális fajlagos ellenállása

Adatok az adattáblán	Jelentés
	→ CE jelölés fejezet
	VDE/GS jelölés
	Ne helyezze a terméket a háztartási hulladékba!
	Olvassa el az összes útmutatót!
	Vonalkód sorozatszám, a 7–16. számjegy alkotja a cikkszámot

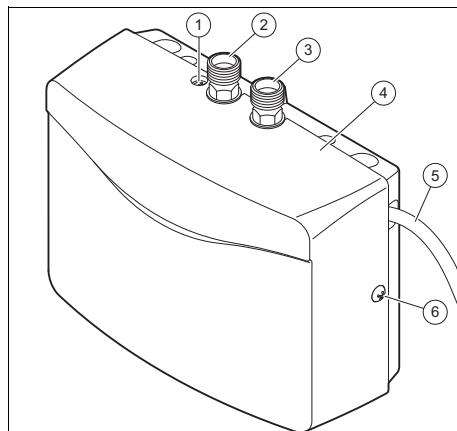
### 3.2 CE-jelölés



A CE-jelölés azt dokumentálja, hogy az adattábla szerinti készülékek megfelelnek a rájuk vonatkozó irányelvek alapvető követelményeinek.

A megfelelőségi nyilatkozat a gyártónál megtekinthető.

### 3.3 A termék felépítése



1 Vízfolyás beállítósavar

2 Hidegvíz-csatlakozó

## 4 Kezelés

- |                       |                            |
|-----------------------|----------------------------|
| 3 Melegvíz-csatlakozó | 5 Hálózati csatlakozókábel |
| 4 Elülső burkolat     | 6 Rögzítőcsavar            |

## 4 Kezelés

### 4.1 Vízhőmérséklet növelése

**Feltételek:** Habár a vételező szerelvény maximális hőmérsékletre van beállítva, a vízhőmérséklet túl alacsony Önnek.

- ▶ Csökkentse az átfolyást a vételező szerelvényen.

## 5 Ápolás és karbantartás

### 5.1 Karbantartás

A termék tartós üzemképességének és üzembiztonságának, megbízhatóságának és hosszú élettartamának feltétele a szakember által elvégzett évenkénti ellenőrzés és kétévenkénti karbantartás.

### 5.2 A termék ápolása



#### Vigyázat!

**Nem megfelelő tisztítószer használatával kockáztatja a készülék károsodását!**

- ▶ Ne használjon sprayt, súrolószereket, mosogatószereket, oldószer- vagy klórtartalmú tisztítószereket..
- 
- ▶ A burkolatot egy kevés oldószermentes tisztítószerrel átítatott, nedves kendővel törölje le.

## 6 Zavarok elhárítása

- ▶ Szüntesse meg az üzemizavarokat a függelékben található táblázat segítségével. (→ Oldal: 8)
- ▶ Amennyiben nem tudja elhárítani az üzemizavart, forduljon szakemberéhez.

## 7 Üzemen kívül helyezés

- ▶ Kapcsolja feszültségmentesre az elektromos átfolyó melegítőt.
- ▶ Forduljon szakemberhez a termék végleges üzemen kívül helyeztetése céljából.

## 8 Újrahasznosítás és ártalmatlanítás

- ▶ A csomagolás ártalmatlanítását bízza a terméket telepítő szakemberre.



Amennyiben a terméket ezzel a jelzéssel látták el:

- ▶ A terméket tilos a háztartási hulladékkal együtt ártalmatlanítani.
- ▶ Ehelyett adja le a terméket egy elektromos és elektronikus készülékekre szakosodott gyűjtőhelyen.



Ha a termék elemeket tartalmaz, melyek ezzel a jelzéssel vannak ellátva, akkor az elemek egészség- és környezetkárosító anyagokat tartalmazhatnak.

- ▶ Ebben az esetben használtelem-gyűjtő helyen ártalmatlanítsa az elemeket.

## 9 Garancia és vevőszolgálat

### 9.1 Garancia

A készülékre a Magyarországon érvényes jótállási feltételek szerint gyári garanciát biztosítunk. A készülék üzembe helyezését csak megfelelő szakképesítéssel rendelkező személyek végezhetik el. Megszűnik a gyári garancia, ha a készüléken nem feljogosított szerviz végzett munkát, vagy a termékbe nem eredeti Vaillant alkatrészeket építettek be, illetve ha a karbantartást nem rendszeresen, vagy nem szakszerűen végezték el! A felszerelést, a szerelés átvételét, az üzembe helyezést és a beüzemelését a garanciajegyben hi-

telt érdemlően, cégszerűen dokumentálni kell. A szerelési útmutató figyelmen kívül hagyása miatt bekövetkező károkért nem vállalunk felelősséget!

### **9.2 Vevőszolgálat**

Javítási és felszerelési tanácsért forduljon a Vaillant központi képviselőjéhez, amely saját márkaszervizzel és szerződött Vaillant Partnerhálózattal rendelkezik. Megszűnik a gyári garancia, ha a készüléken nem a Vaillant Márkaszerző vagy a javításra feljogosított Vaillant Partnerszerző végzett munkát, illetve ha a készülékbe nem eredeti Vaillant alkatrészeket építettek be!

## Melléklet

### Melléklet

## A Zavarok elhárítása

Zavar	Lehetséges kiváltó ok	Zavarelhárítás
A vízcsapból nem folyik víz.	El van zárva a vízbevezetés.	<ul style="list-style-type: none"><li>– Nyissa ki a fő vízcsapot.</li><li>– Nyissa ki a sarokszelepet.</li></ul>
A vízcsapból a vártnál kevesebb víz folyik.	Hiányzik a vízsugár-szabályozó (perlátor).	Szereljen be vízsugár-szabályozót.
	A víznyomás túl kicsi.	Értesítse az illetékes szakembert.
	A vízcsövek elszennyeződtek.	
A termék be- és kikapcsol.	A víznyomás ingadozik (túl kicsi átfolyás).	Növelje meg a víznyomást: <ul style="list-style-type: none"><li>– Zárja el a többi vételező helyet.</li><li>– Nyissa ki jobban a sarokszelepet.</li></ul>
A víz hideg marad, bár a termék hallhatóan kapcsol.	Az elektromos csatlakozás nincs rendben.	Értesítse az illetékes szakembert.
	A biztosíték kioldott.	Értesítse az illetékes szakembert, ha a biztosíték nem kapcsolható vissza.
	A fűtőspirál meghibásodott.	Értesítse az illetékes szakembert.
A termék nem kapcsol be hallhatóan, és a víz hideg marad.	Túl alacsony a csapból folyó víz nyomása.	<ul style="list-style-type: none"><li>– Nyissa ki jobban a sarokszelepet.</li><li>– Szereljen be vízsugár-szabályozót.</li><li>– Bizonyosodjon meg arról, hogy a víznyomás megfelelő.</li></ul>
	A vízcsövek elszennyeződtek.	Értesítse az illetékes szakembert.
A vízhőmérséklet ingadozik.	A víznyomás ingadozik.	Értesítse az illetékes szakembert.
	Az elektromos feszültség ingadozik.	
Túl alacsony a melegvíz hőmérséklete.	Az átfolyás túl nagy.	<ul style="list-style-type: none"><li>– Kisebb vízmennyiséget vételezzon.</li><li>– Nyissa ki jobban a sarokszelepet.</li></ul>
	A befolyási hőmérséklet túl alacsony.	<ul style="list-style-type: none"><li>– Értesítse az illetékes szakembert, amennyiben nem tudja elhárítani az üzemzavart.</li></ul>
	A teljesítményfelvétel túl alacsony.	Értesítse az illetékes szakembert.











0 0 2 0 2 0 9 3 2 2

9120-14256

0020209322\_00 ■ 04.05.2015

**Vaillant Saunier Duval Kft.**

1117 Budapest ■ Hunyadi János út. 1.

Tel 1 464 78 00 ■ Telefax 1 464 78 01

vaillant@vaillant.hu ■ www.vaillant.hu

© Ezek az útmutatók, vagy ezek részei szerzői jogi védelem alatt állnak, és kizárólag a gyártó írásos beleegyezésével sokszorosíthatók, illetve terjeszthetők.