

Szakemberek számára

Szerelési és karbantartási útmutató

Külső lemezes hőcserélő

PHE S..., PHE C...

HU

Kiadó/gyártó

Vaillant GmbH

Berghauser Str. 40 ■ D-42859 Remscheid
Tel. +49 21 91 18-0 ■ Fax +49 21 91 18-2810
info@vaillant.de ■ www.vaillant.de



Tartalom

Tartalom

| | | |
|-----------|--|----------|
| 1 | Biztonság | 3 |
| 1.1 | Rendeltetésszerű használat | 3 |
| 1.2 | Általános biztonsági utasítások | 3 |
| 1.3 | Előírások (irányelvek, törvények, szabványok) | 3 |
| 2 | Megjegyzések a dokumentációhoz | 4 |
| 2.1 | Tartsa be a jelen útmutatóval együtt érvényes dokumentumokban foglaltakat..... | 4 |
| 2.2 | A dokumentumok megőrzése | 4 |
| 2.3 | Az útmutató érvényessége | 4 |
| 3 | A termék leírása | 4 |
| 3.1 | A termék felépítése..... | 4 |
| 3.2 | Szimbólumok a terméken | 4 |
| 3.3 | Adatok az adattáblán | 4 |
| 3.4 | CE-jelölés | 5 |
| 4 | Szerelés | 5 |
| 4.1 | A szállítási terjedelem ellenőrzése | 5 |
| 4.2 | A termék felszerelése | 5 |
| 5 | Üzembe helyezés | 5 |
| 6 | A készülék átadása az üzemeltetőnek | 6 |
| 7 | Ellenőrzés és karbantartás | 6 |
| 7.1 | A termék tisztítása | 6 |
| 8 | Üzemen kívül helyezés | 6 |
| 8.1 | A termék üzemen kívül helyezése | 6 |
| 9 | Vevőszolgálat | 6 |
| 10 | Újrahasznosítás és ártalmatlanítás | 6 |
| 11 | Műszaki adatok | 7 |
| 11.1 | Műszaki adatok táblázata | 7 |
| 11.2 | Méretek..... | 7 |
| 11.3 | Nyomásveszteségek..... | 9 |



1 Biztonság

1.1 Rendeltetésszerű használat

Szakszerűtlen vagy nem rendeltetésszerű használat esetén a felhasználó vagy harmadik személy testi épségét és életét fenyegető veszély állhat fenn, ill. megsérülhet a termék, vagy más anyagi károk is keletkezhetnek.

A PHE lemezes hőcserélők a fűtőkör leválasztására szolgálnak.

A PHE lemezes hőcserélők csak Vaillant rendszerekben használhatók.

A rendeltetésszerű használat a következőket jelenti:

- a termék és a berendezés további komponenseihez mellékelt utasítások betartása
- az útmutatókban feltüntetett ellenőrzési és karbantartási feltételek betartása.

A jelen útmutatóban ismertetett használatól eltérő vagy az azt meghaladó használat nem rendeltetésszerű használatnak minősül. Nem rendeltetésszerű használatnak minősül a termék minden közvetlenül kereskedelmi és ipari célú használata.

Figyelem!

Minden, a megengedettől eltérő használat tilos.

1.2 Általános biztonsági utasítások

1.2.1 Veszély nem megfelelő szakképzettség miatt

A következő munkálatokat csak a megfelelő végzettséggel rendelkező szakember végezheti:

- Szerelés
- Szétszerelés
- Telepítés
- Üzembe helyezés
- Karbantartás
- Javítás
- Üzemen kívül helyezés
- ▶ Vegye figyelembe a termékhez mellékelt összes útmutatót.
- ▶ A technika jelenlegi állása szerint járjon el.
- ▶ Tartsa be a vonatkozó irányelveket, törvényeket, szabványokat és előírásokat.

1.2.2 Nehéz tömeg miatti sérülésveszély a termék szállítása közben

- ▶ A termék szállítását legalább két személy végezze.

1.2.3 Sérülésveszély az éles peremek miatt

- ▶ Viseljen védőkesztyűt.

1.2.4 Anyagi kár veszélye fagy miatt

- ▶ Ne szerelje be a terméket fagyveszélyes helyiségbe.

1.2.5 Anyagi kár kockázata nem megfelelő szerszám használata révén

- ▶ A csavarkötések meghúzásához és oldásához mindig megfelelő szerszámot használjon.

1.2.6 Égési vagy forrázási sérülések veszélye a forró alkatrészek miatt

- ▶ Minden alkatrészen csak akkor végezzen munkát, ha az már lehűlt.

1.2.7 Anyagi károk hosszabb idejű leállítás miatt

A rendszer hosszabb idejű leállításakor a termék, agresszív közegek, fagy, illetve biológiai anyagok lerakódására hajlamos közegek miatt károsodhat.

- ▶ Ürítse le a terméket.

1.3 Előírások (irányelvek, törvények, szabványok)

- ▶ Vegye figyelembe a nemzeti előírásokat, szabványokat, irányelveket és törvényeket.



2 Megjegyzések a dokumentációhoz

2 Megjegyzések a dokumentációhoz

2.1 Tartsa be a jelen útmutatóval együtt érvényes dokumentumokban foglaltakat

- ▶ Feltétlenül tartson be minden, a rendszer részegységeihez tartozó üzemeltetési és szerelési útmutatót.

2.2 A dokumentumok megőrzése

- ▶ Jelen útmutatót, valamint az összes, vele együtt érvényes dokumentumot adja át a rendszer üzemeltetőjének.

2.3 Az útmutató érvényessége

Ez az útmutató kizárólag az alábbiakra érvényes:

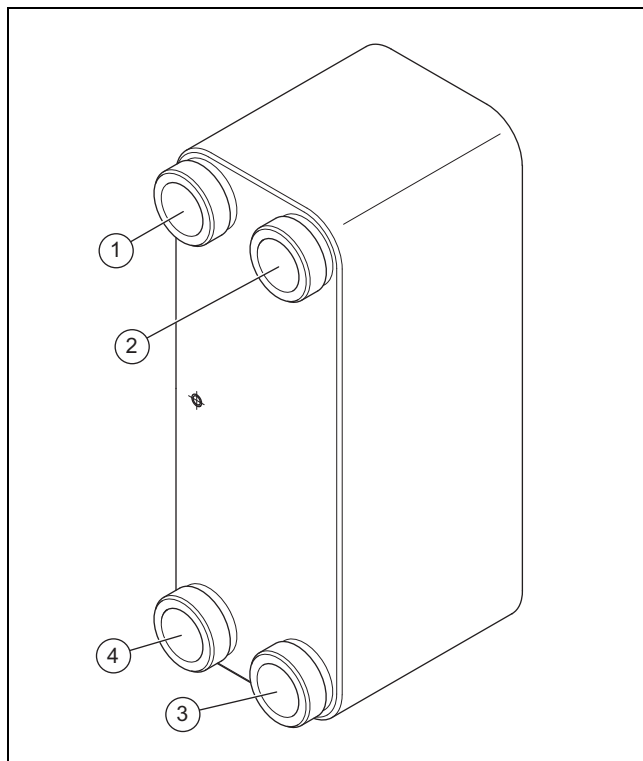
Termék - cikkszám

| | |
|---------------|------------|
| PHE S 120-70 | 0020137069 |
| PHE C 240-40 | 0020137070 |
| PHE C 360-70 | 0020137071 |
| PHE C 480-90 | 0020137072 |
| PHE C 600-120 | 0020137073 |
| PHE C 720-170 | 0020137074 |

3 A termék leírása

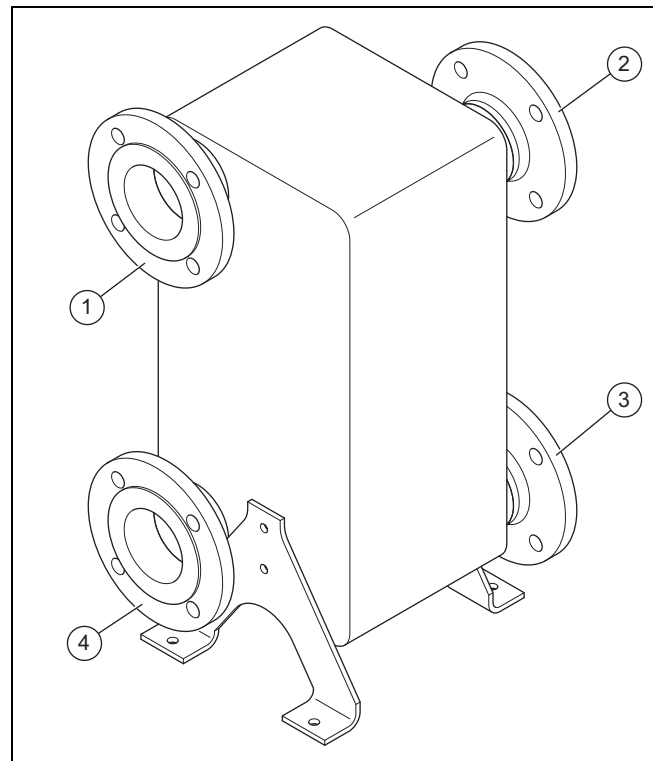
3.1 A termék felépítése

Érvényesség: PHE S



- | | |
|---------------------------|----------------------------|
| 1 Primer kör előremenő | 3 Szekunder kör visszatérő |
| 2 Szekunder kör előremenő | 4 Primer kör visszatérő |

Érvényesség: PHE C





- | | |
|---------------------------|----------------------------|
| 1 Primer kör előremenő | 3 Szekunder kör visszatérő |
| 2 Szekunder kör előremenő | 4 Primer kör visszatérő |

3.2 Szimbólumok a terméken

| Szimbólum | Jelentés |
|-----------|------------------------------|
| | Csatlakozás, primer oldal |
| | Csatlakozás, szekunder oldal |

3.3 Adatok az adattáblán

| Adatok az adattáblán | Jelentés |
|----------------------------------|--|
| XXXXXSERIALNUM-BERXXNX | Sorozatszám |
| PHE ... | Típusjelölés |
| PHE | Plate heat exchanger |
| S, (C) | Csatlakozás módja |
| 120, (240, 360, 480, 600, 720) | Maximális teljesítmény |
| 70, (40, 70, 90, 120, 170) | A lemezek száma |
| Min./max. allow temp. | Minimális és maximális üzemi hőmérséklet |
| Max. allow pressure S.1 | Primer oldali maximális üzemi nyomás |
| Max. allow pressure S.2 | Szekunder oldali maximális üzemi nyomás |
| Volume side 1 | Primer oldali folyadékmennyiség |
| Volume side 2 | Szekunder oldali folyadékmennyiség |
| Refrigerants: All except Ammonia | Hűtőközeg: ammóniát kivéve minden |

| Adatok az adattáblán | Jelentés |
|--|--|
|  | Olvassa el az útmutatót! |
| Serial-No. 21054500100028300006000001N4  21054500100028300006000001N4 | Vonalkód sorozatszámmal, a 7-16. számjegy alkotja a cikkszámot |

3.4 CE-jelölés



A CE-jelölés azt dokumentálja, hogy az adattábla szerinti készülékek megfelelnek a rájuk vonatkozó irányelvek alapvető követelményeinek.

A megfelelőségi nyilatkozat a gyártónál megtekinthető.

4 Szerelés

4.1 A szállítási terjedelem ellenőrzése

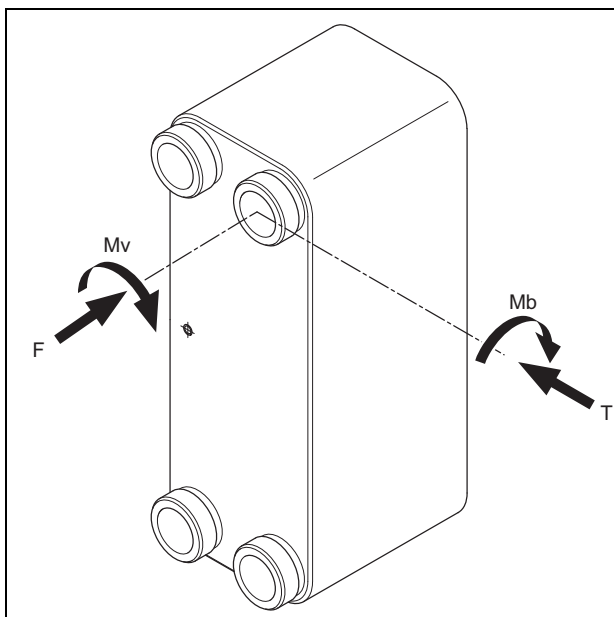
- ▶ Ellenőrizze a szállítási terjedelem teljességét.

| Darabszám | Elnevezés |
|-----------|---|
| 1 | Lemezes hőcserélő |
| 2 | Csak PHE C: padlókonzol magasságban állítható lábakkal (10 - 55 mm) |
| 1 | Dokumentáció |

4.2 A termék felszerelése

1. A termék összeszerelése előtt öblítse ki a csővezeték-eket.

Érvényesség: PHE S



- ▶ Csatlakoztassa a terméket a rendszerhez. Vegye figyelembe a primer és szekunder oldalt (ellenáramlási elv).

| Típus | T [kN] | F [kN] | Mb [Nm] | Mv [Nm] |
|-------|--------|--------|---------|---------|
| PHE S | 2,5 | 25 | 65 | 765 |

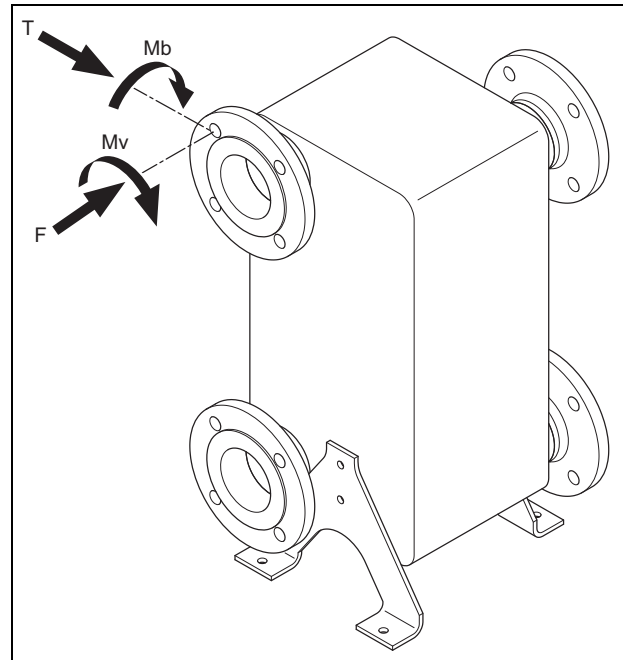
- Csatlakozók: oldalt, és soha ne alul



Tudnivaló

A hatékony üzemeltetéshez függőleges beépítési helyzetet kell választani.

Érvényesség: PHE C



- ▶ Szerelje fel a padlókonzolokat a termékre.
- ▶ Rögzítse a padlókonzolokat a padlón, vagy az állítható lábakkal állítsa be a termék magasságát.
- ▶ Csatlakoztassa a terméket a rendszerhez. Vegye figyelembe a primer és szekunder oldalt (ellenáramlási elv).

| Típus | T [kN] | F [kN] | Mb [Nm] | Mv [Nm] |
|-------|--------|--------|---------|---------|
| PHE C | 11,5 | 30 | 740 | 1000 |

5 Üzembe helyezés

1. Miközben a rendszert fűtővízzel tölti fel, légtelenítse a terméket az előremenő és visszatérő vezeték légtelenítő szelepein keresztül.
2. A beszívott levegő miatti víz- és nyomáslökések megakadályozása érdekében a szivattyúkat az előremenő és visszatérő vezeték zárt elzárószelepei ellenében indítsa el.
3. Egyidejűleg és lassan nyissa ki az előremenő és visszatérő vezeték elzárószelepeit, amíg eléri az üzemi hőmérsékletet.
4. Először a primer kört helyezze üzembe.
5. Ellenőrizze, hogy a nyomáslökések hatást gyakorolnak-e a termékre.
Nyomáslökések vagy rezgések esetén:

6 A készülék átadása az üzemeltetőnek

- ▶ zárja el az elzárószелеpeket, és szereljen csillapító szakaszokat a csővezetékekbe.
- ▶ Tartson be minden erre vonatkozó előírást.

6 A készülék átadása az üzemeltetőnek

- ▶ Ismertesse az üzemeltetővel a berendezés kezelését. Válaszoljon az üzemeltető minden kérdésére. Külön hívja fel az üzemeltető figyelmét azokra a biztonsági tudnivalókra, amelyeket be kell tartania.
- ▶ Ismertesse az üzemeltetővel az égési sérülés fennálló veszélyét a forró felületek megérintésénél üzem közben.
- ▶ Hívja fel az üzemeltető figyelmét arra, hogy a termék meghibásodása vagy sérülése esetén azonnal forduljon szakemberhez.
- ▶ Adja át az üzemeltetőnek megőrzésre a neki szánt útmutatókat és készülék-dokumentumokat.

7 Ellenőrzés és karbantartás

Ha teljesítménykimaradás történik vagy lerakódás jelei észlelhetők a légtelenítőnél, ki kell tisztítani a terméket.

7.1 A termék tisztítása

1. Helyezze üzemen kívül a terméket. (→ Oldal: 6)
2. Öblítse át a terméket tisztítóoldattal a normális áramlási iránnyal szemben.
3. A megtisztított terméket öblítse át tiszta vízzel.
4. Szerelje fel a terméket (→ Oldal: 5). Cserélje ki a tömítéseket.
5. A kezelési utasításban szereplő, a fűtővíz előkészítésére vonatkozó adatok szerint töltsse fel a terméket.
6. Helyezze újra üzembe a rendszert.

8 Üzemen kívül helyezés

8.1 A termék üzemen kívül helyezése

1. Helyezze üzemen kívül a rendszert.
2. Zárja le a fűtőköröket (először a primer, majd a szekunder oldalt).
3. Ürítse le a terméket.
4. Szerelje le a terméket.

9 Vevőszolgálat

Javítási és felszerelési tanácsért forduljon a Vaillant központi képviselőjéhez, amely saját márkaszervizzel és szerződött Vaillant Partnerhálózattal rendelkezik. Megszűnik a gyári garancia, ha a készüléken nem a Vaillant Márkaszervíz vagy a javításra feljogosított Vaillant Partnerszervíz végzett munkát, illetve ha a készülékbe nem eredeti Vaillant alkatrészeket építettek be!

10 Újrahasznosítás és ártalmatlanítás

A csomagolás ártalmatlanítása

- ▶ A csomagolást előírászerűen ártalmatlanítsa.

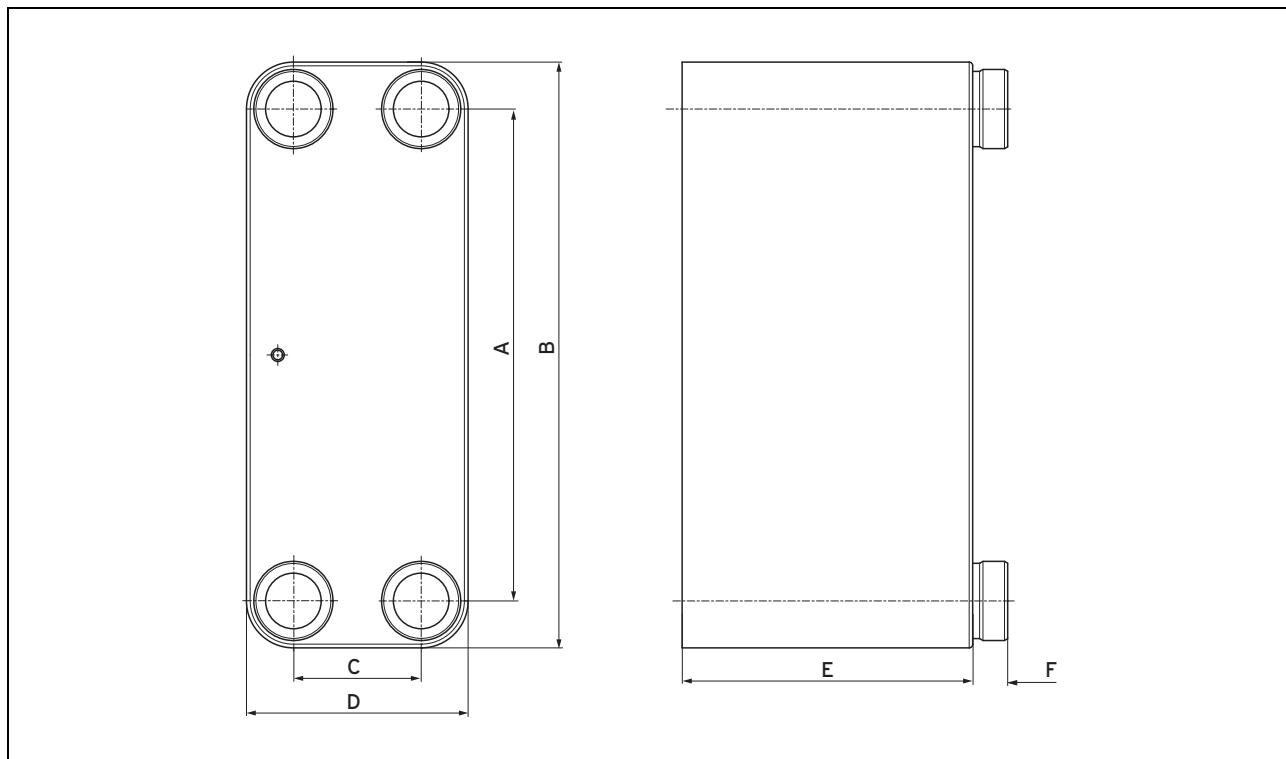
11 Műszaki adatok

11.1 Műszaki adatok táblázata

| | Mérték- egység | PHE S 120-70 | PHE C 240-40 | PHE C 360-70 | PHE C 480-90 | PHE C 600-120 | PHE C 720-170 |
|-----------------------------------|-------------------|------------------------------------|---------------------|-----------------|-----------------|------------------|------------------|
| Anyag | — | Nemesacél | | | | | |
| Csatlakozás | — | Csavaros csatlakozás 1 1/4 " | Peremes csatlakozás | | | | |
| Tömeg | kg | 10,70 | 40,80 | 57,00 | 70,92 | 87,12 | 114,12 |
| Lemezek | — | 70 | 40 | 70 | 90 | 120 | 170 |
| Úrtartalom (primer oldal) | liter | 2,21 | 4,20 | 7,51 | 9,72 | 13,04 | 18,56 |
| Úrtartalom (szekunder ol- dal) | liter | 2,28 | 4,42 | 7,74 | 9,95 | 13,26 | 18,79 |
| Üzemi hőmérséklet | °C | -196 ... +200 | | | | | |
| Max. üzemi nyomás | MPa (bar) | 3,0 (30) | 0,6 (6) | | | | |

11.2 Méretek

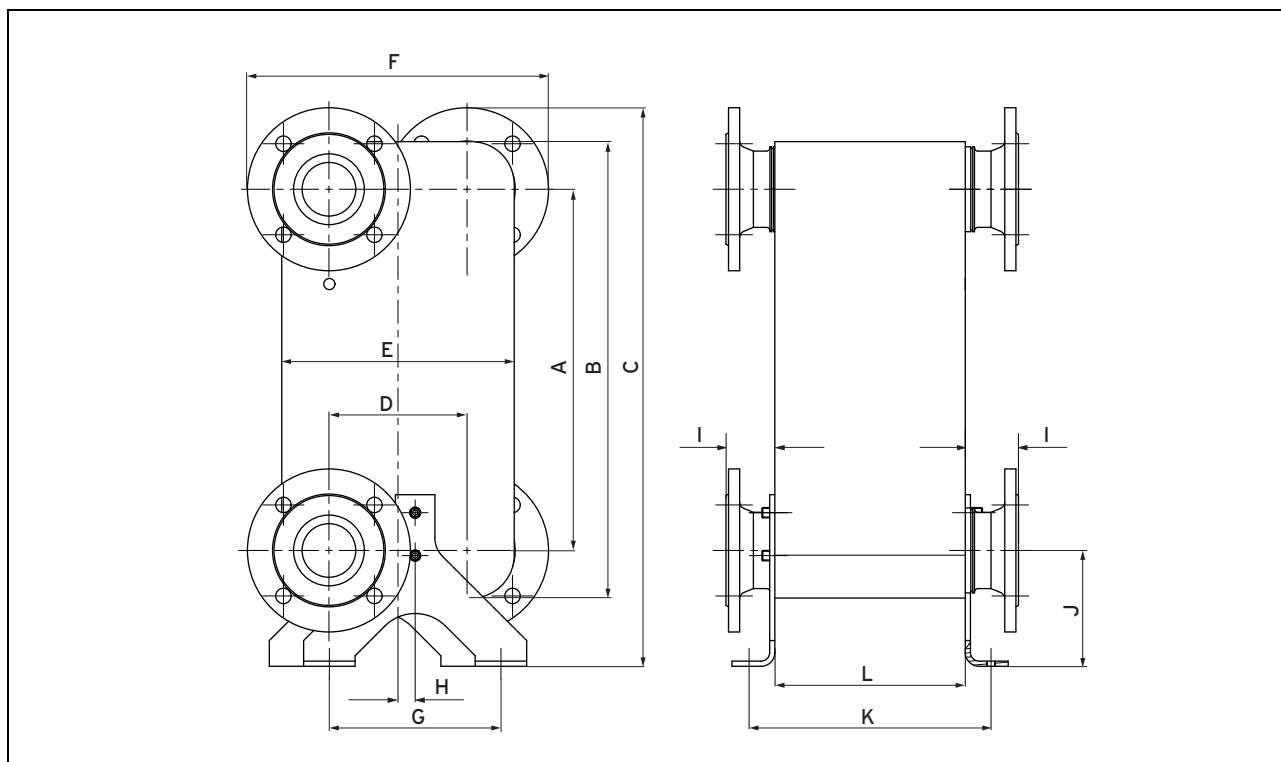
Érvényesség: PHE S



| Készülék | Mérték- egység | A | B | C | D | E | F |
|--------------|-------------------|-----|-----|----|-----|-----|----|
| PHE S 120-70 | mm | 281 | 335 | 73 | 124 | 166 | 20 |

11 Műszaki adatok

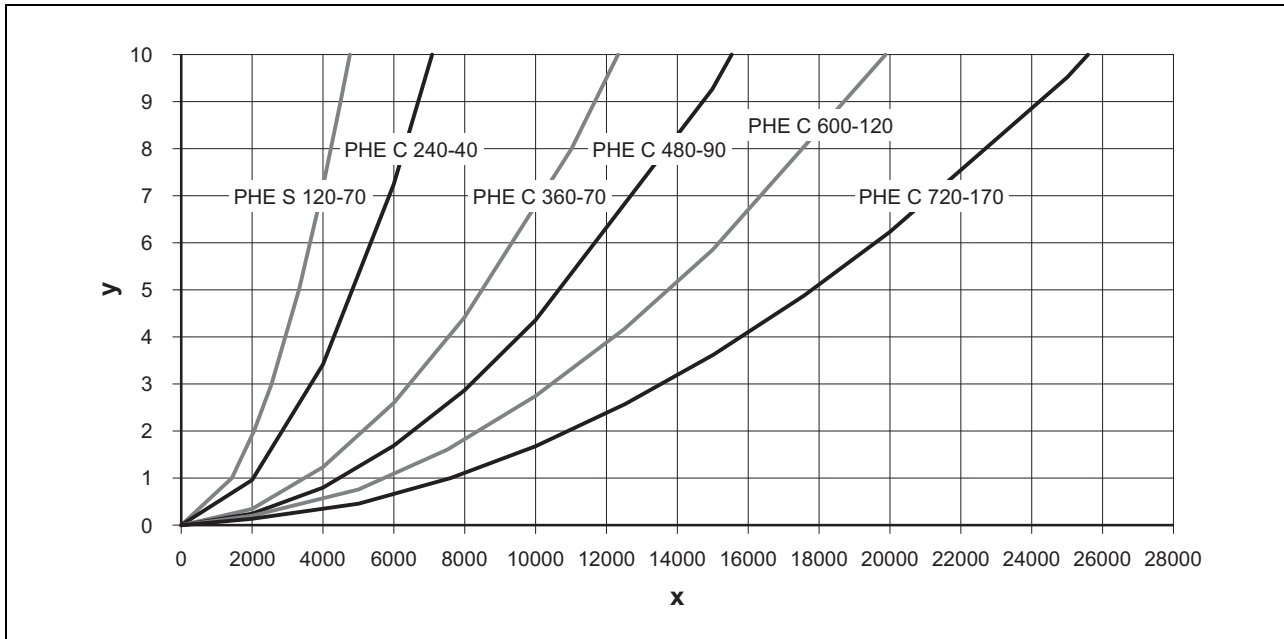
Érvényesség: PHE C



| Készülék | Mérték-egység | A | B | C | D | E | F | G | H | I | J | K | L |
|---------------|---------------|-----|-----|-----|-----|-----|-----|-----|----|----|-----|-----|-----|
| PHE C 240-40 | mm | 421 | 532 | 636 | 161 | 271 | 321 | 200 | 20 | 86 | 135 | 175 | 105 |
| PHE C 360-70 | mm | | | 246 | | | 176 | | | | | | |
| PHE C 480-90 | mm | | | 292 | | | 222 | | | | | | |
| PHE C 600-120 | mm | | | 362 | | | 292 | | | | | | |
| PHE C 720-170 | mm | | | 479 | | | 409 | | | | | | |

11.3 Nyomásveszteségek

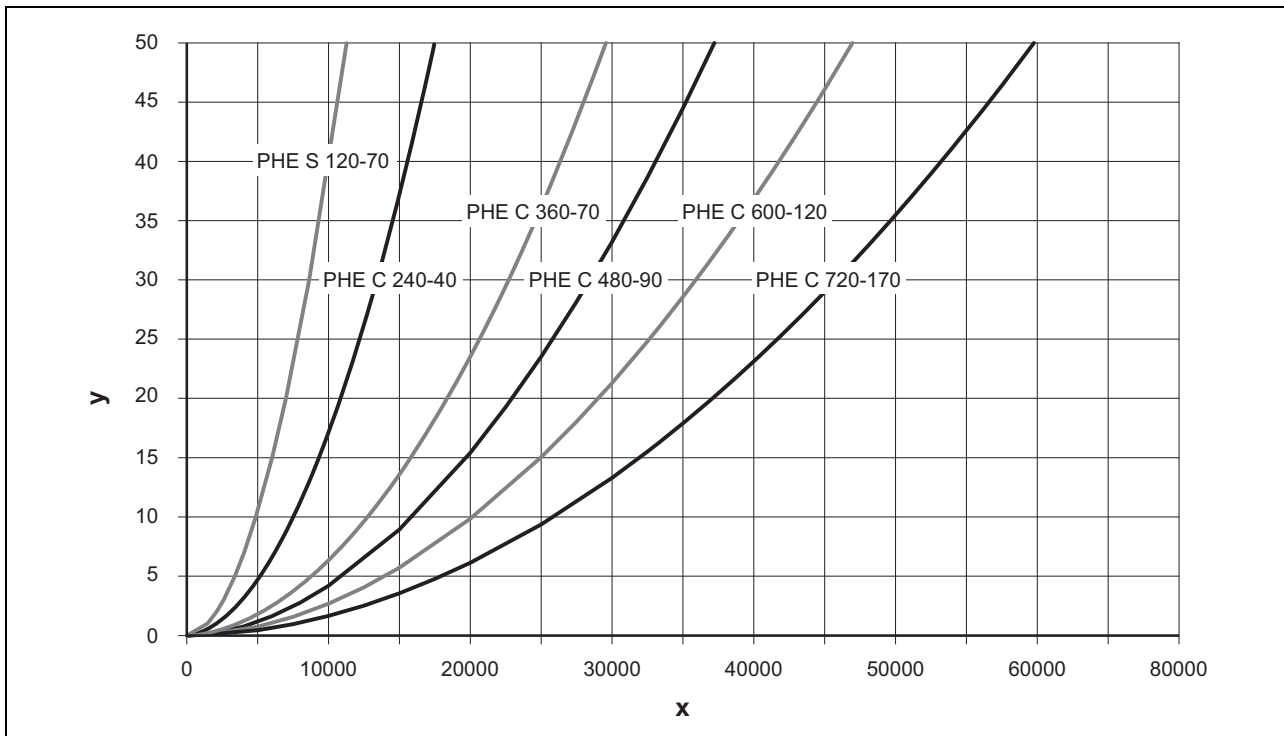
11.3.1 Primer oldal



x Tömegáram [kg/h]

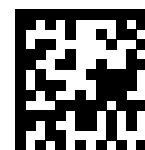
y Nyomásveszteség [kPa]

11.3.2 Szekunder oldal



x Tömegáram [kg/h]

y Nyomásveszteség [kPa]



0020196871_01 ■ 07.10.2016

szállító

Vaillant Saunier Duval Kft.

1117 Budapest ■ Hunyadi János út. 1.

Tel 1 4647800 ■ Telefax 1 4647801

vaillant@vaillant.hu ■ www.vaillant.hu

© Ezek az útmutatók, vagy ezek részei szerzői jogi védelem alatt állnak, és kizárólag a gyártó írásos beleegyezésével sokszorosíthatók, illetve terjeszthetők.

A műszaki változtatások joga fenntartva.