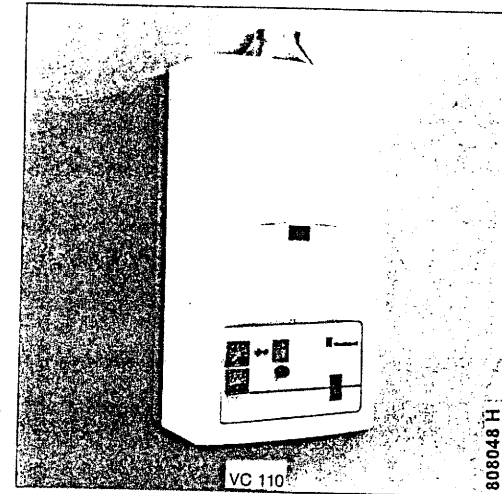


Kiadva 1995 -II- 02

## Szerelési, karbantartási útmutató a

VC 110 típusú szivattyús fűtőkészülékhez



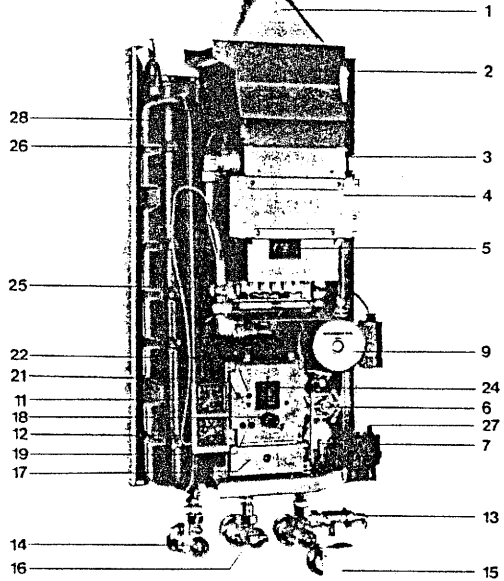
 **Vaillant**

### Tartalom:

- 2 A készülék felépítése
- 3 Méretek
- 4 Előírások, szabványok, irányelvek
- 5 Szerelés
- 6 Elektromos bekötés
- 7 Üzembehelyezés
- 8 Gázterhelés beállítása
- 9 Működési próba
- 10 Készülékburkolat felszerelése
- 11 Biztonsági berendezések
- 12 Karbantartás, pótalkatrészek
- 13 Műszaki adatok

## 2 A készülék felépítése

- 1 égéstermék csatlakozás
- 2 áramlásbiztosító
- 3 hőcserélő (kazán)
- 4 tüztér
- 5 gázégő
- 6 gázarmatúra a kapcsoló egységgel
- 7 áramláskapcsoló
- 9 keringtető szivattyú
- 11 nyomásmérő
- 12 előremenő hőfokmérő
- 13 biztonsági szelep <sup>1)</sup>
- 14 karbantartó csap <sup>1)</sup>
- 15 lefolyó tölcser <sup>1)</sup>
- 16 gázlezáró csap <sup>1)</sup>
- 17 kapcsolószekrény
- 18 előremenő vízhőmérséklet beállító gombja
- 19 biztosítók
- 21 hibatörölő gomb
- 22 hibajelző lámpa
- 24 főkapcsoló
- 25 NTC (előremenő hőmérséklet)
- 26 hőmérséklet határoló
- 27 hőfokhatároló gomb
- 28 tágulási tartály



1. ábra

VC 41/2

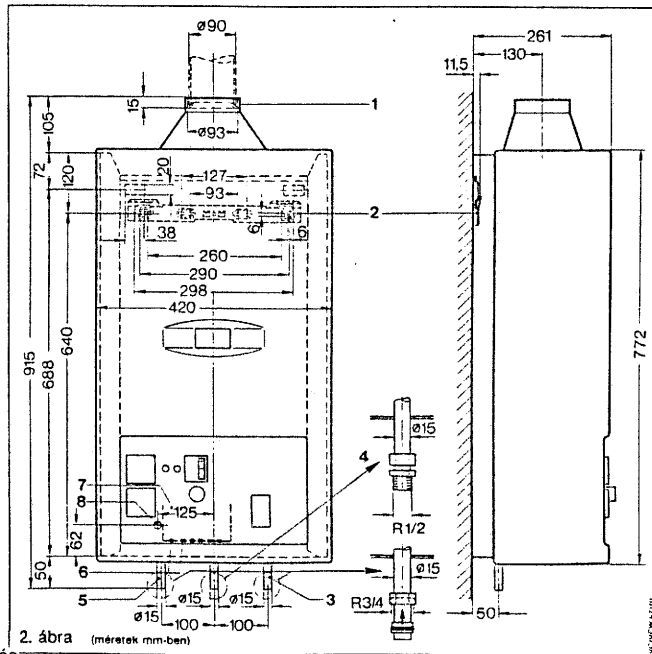
<sup>1)</sup> tartozék

## 3 Méretek

A készülék méreteit az alábbi táblázat és a 2. ábra tartalmazza:

(a méretek mm-ben)

- 1 égéstermék csatlakozás
- 2 készülék felfüggesztés
- 3 fűtési visszatérő vezeték
- 4 gázcsatlakozás
- 5 fűtési előremenő vezeték
- 6 kábelátvezetés a kapcsolószekrényben az elektromos csatlakozásokhoz
- 7 kapcsolószekrény
- 8 elektromos csatlakozáshoz faláttörés



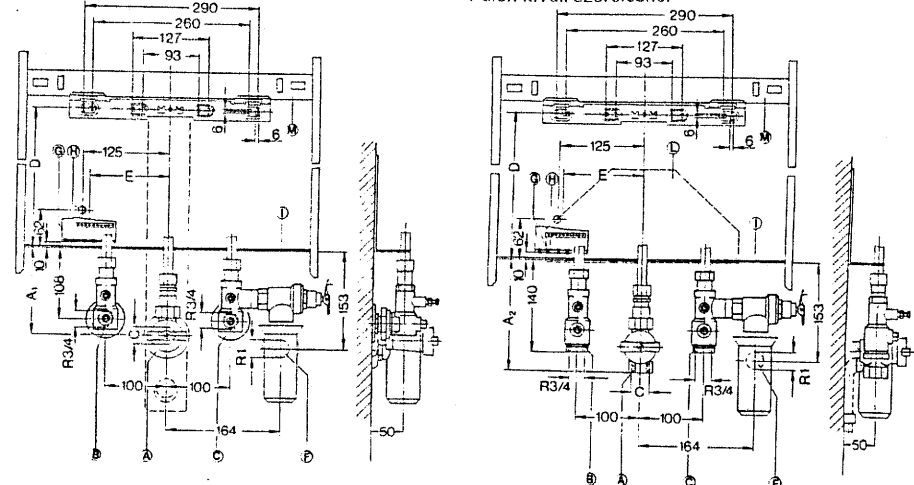
2. ábra (méretek mm-ben)

VC 41/2

Csatlakozási méretek

Falon belüli szerelésnél

Falon kívüli szerelésnél



A1	A2	C	D	E
98	130	R 1/2	640	40

- A) gázcsatlakozás  
 B) fűtési előremenő vezeték  
 C) fűtési visszatérő vezeték  
 F) lefolyó tölcser  
 G) kábelátvezetés a kapcsolószekrényben az elektromos csatlakozásokhoz

- H) faláttörés az elektromos csatlakozásokhoz falon belüli szerelésnél  
 I) készülék tartókeret  
 J) szerelésiablak az előszereléshez  
 K) készülék felfüggesztő idom

3. ábra (a méretek mm-ben)

VC 41/2

## 4 Előírások, szabványok irányelvek

A készülék felszerelésénél és üzembehelyezésénél a Magyarországon érvényes szabványoknak és rendelkezéseknek (pl. OESZ, GOMBSZ VII. fejezet) maradéktalanul eleget kell tenni.

A készülék kéményének állapotáról kéményespró szakvéleményt kell készítenni a készülék (betervezése) beépítése előtt.

A készülék beépítéséhez szerelési vázlatot, vagy tervet kell készítenni, és azt a helyi gázszolgáltató vállalattal engedélyeztetni kell!

Ha a helyiség mérete miatt szellőzőnyílásokat kell beépíteni, akkor azokat a készülék működése alatt eltakarni TILOS!

Az ablakok légszigetelése TILOS!

A készüléket csak száraz vagy időszakosan nedves helyiségben szabad felszerelni. Fürdőszobában történő elhelyezés esetén a készülék az MSZ 1600/3-ban megadott 1-es, 2-es vagy 3-as sávban szerelhető fel.

A készülék és a szabatermosztát felszerelésénél az MSZ 1600 és MSZ 172 előírásokat kell figyelembe venni.

A gyárilag beszerelt hőmérsékletszabályozó és hőfokhatároló beállításának megváltoztatása esetén a kapcsolási sorrendnek változatlanul kell maradnia (hőfokszabályozó-, korlátozó-, határoló).

## 5 Szerelés

## 5.1 Megjegyzések

A fűtőkészüléket nem szabad agresszív gőzöket vagy porszennyezőést tartalmazó légtérbe szerelni.

A készülékbe vezetett égési levegőnek mentesnek kell lennie mindennemű szennyeződéstől (vegyi anyagok pl. fluor, klór, kén). Oldó- és tisztítószerek, ragasztók és spray-k olyan anyagokat tartalmaznak, amelyek a készülék üzemeltetése során a kémény korrózióját okozhatják.

Ha a helyiségben olyan páraelszívót szeretnek fel, amely a levegőt a szabadba vezeti, ügyelni kell arra, hogy a páraelszívás a felállítási helyén ne csökkentse a nyomást, ne okozzon vákuumot. Kedvezőtlen körülmények esetén páraelszívó és a fűtőkészülék együttes üzemeltetése égéstermék visszarám-láshoz vezethet.

A készüléken elvégzendő karbantartási munkálatokhoz ajánlatos legalább 100 mm-es szabad oldaltávolságot hagyni.

A készülék csak olyan fűtési rendszerekben szerelhető, amelyek az oxigén-diffúzió ellen garantáltan védettek. Ellenkező esetben a keringtető szivattyút és a tápúralítást speciális kivitelűre kell kicserélni.

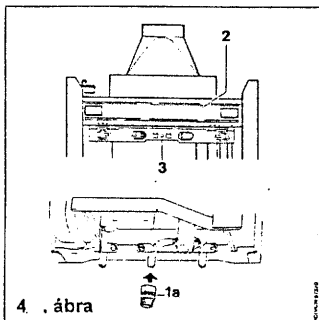
## 5.2 Csatlakozó tartozékok

gázcsap  
előremenő fűtési csap  
visszatérő fűtési csap  
biztonsági szelep  
lefeljövőlcser

## 5.3 A készülék felszerelése

A készülék falra szerelése (lásd. 4. ábra) a felfüggesztőidom (2) és a készülék tartószerkezet (3) segítségével történik (a felfüggesztő idomot, mint tartozékot a készülékkel együtt csomagolták).

A készülék gázcsatlakozása a készülék helyén csomagolt csatlakozó csavarzattal (1a) történik.

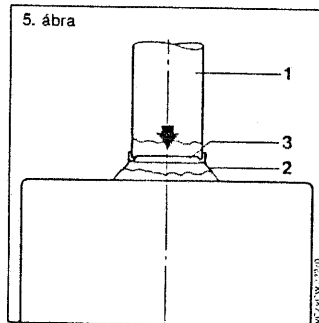


1a csatlakozó csavar  
2 felfüggesztő idom  
3 készüléktartó szerkezet

## 5.4 Égéstermék oldali bekötés

A készüléket csak a helyi kéményserp-rő vállalati szakvéleménye után, engedéllyel rendelkező, megfelelően méretezett, és megfelelő állapotú kéménybe szabad bekötni, figyelembe véve a vonatkozó előírásokat.

A kéményidomot (1) helyezjük a füstgázcsatlakozásba (2). Ügyeljünk a helyes illesztésre!



1 kéményidom  
2 égéstermék csatlakozás  
3 illesztés (gallér)

## 6 Elektromos bekötés

## 6.1 Huzalozás

A fűtőkészülék komplett huzalozással, csatlakoztatásra kész állapotban kerül leszállításra.

A készülék elé külön kapcsolószekrény-be leválasztó kapcsolót, 6A lomha jelle-gű olvadóbiztosítót vagy L típusú kismegszakítót kell szerelni, az elektro-mos szerelést csak képzett szakember végezheti.

A hálózati vezeték javasolt kereszt-metszete 1,5 mm<sup>2</sup> rézhuzal.

- vegyük le a kapcsolószekrény fede-lét (1) a csavar (2) lazítása után.
- végezzük el a bekötést a sorkapoc-slécen (3) a bekötési ábra szerint és kössük be a védőföldelést (4). A csatlakozó vezetékeket vezessük át a (6) átvezetőkön és biztosítsuk a bi-lincsekkel (5).

Ajánlatos a fali csatlakozó kábel legalább 70 cm-el hosszabban szerelni. Így a csatlakozó szekrény esetleges későbbi bővítése a bekötések bontása nélkül is elvégezhető.

Ha nincs szobatermosztát vagy időjárásfü-ggő automatikus vezérlés felszerelve, akkor a 3. és 4. sorkapocs köze rögzítést kell elhelyezni (ha gyárilag nincs benn).

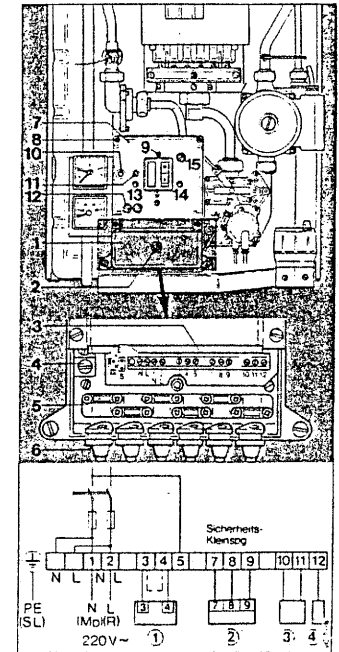
## Csatlakozások áttekintése

Sorkapcsok	Csatlakozás
1, 2, ⊕	Hálózat
3, 4	① Szobatermosztát (kétpont)
5	Kapcsolt nulla
7, 8, 9	② Vaillant időjárásfüggő hőmérséklet szabályozás <sup>2)</sup> /szobahőmérséklet szabályozó <sup>2)</sup>
10, 11	③ Motoros égéstermék csappantyú <sup>1)</sup>
12	④ Páraelszívó <sup>1)</sup>

<sup>1)</sup> pótlógáz vezérlőmodul beépítése szükséges

<sup>2)</sup> csak a Vaillant gyártmány programban szereplő tartozékokat lehet csatlakoztatni

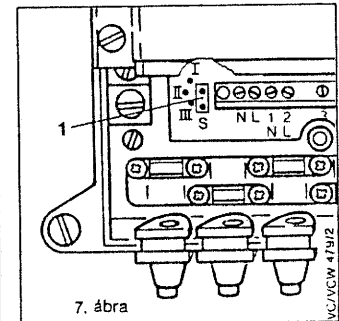
- kapcsolószekrény fedél
- csavar
- sorkapocs
- védőföldelés csatlakozása
- kábelbilincsek
- kábelátvezetők
- kapcsolószekrény zavarjelző gomb
- zavarjelző lámpa
- biztosítók
- operátor allendróz lámpa
- memoranszivattyú ellenőrző lámpa



## 6.2 A keringtető szivattyú üzemmódjai (fűtésnél)

A keringtető szivattyú I, II, III, vagy S érintkezőkre való bekötésétől és a dugaszoló (1) helyzetétől függően az alábbi üzemmódok lehetségesek:

Választott üzemmód	Hőmérséklet szabályozás módja ...	
	a 7, 8, 9 sorkapocsokra bekötött szabályozó készülékekkel VRT-A, VRT-QTA, VRC-Set	a 3, 4, (5) sorkapocsokra bekötött szabályozó készülékekkel VRT, VRT-QT, VRT-QW
I - követő	ua. mint a III. (folyamatos)	a szivattyú indul, ha a termosztát hő igényel
II - szakaszos	a szivattyú indul ha az égő begyújt	a szivattyú indul, ha a termosztát és az előremenő érzékelő (NTC) hő igényel.
Az égő leállása után a szivattyú még kb 20 s-ig üzemel		
III - folyamatos	A szivattyút a fűtőkapcsoló kapcsolja ki és be. A kapcsoló "be" állásánál a szivattyú állandóan üzemel	
S - késleltetett <sup>2)</sup>	Ugyanaz, mint a II. üzemmód (szakaszos), de az égő leállása után a keringtető szivattyú még kb 5 percig üzemel <sup>2)</sup>	



7. ábra

<sup>1)</sup> az S üzemmódot ajánljuk folyamatos szabályozó alkalmazásánál (7, 8, 9 sorkapocs, szobahőmérséklet, vagy időjárásfüggő szabályozó).

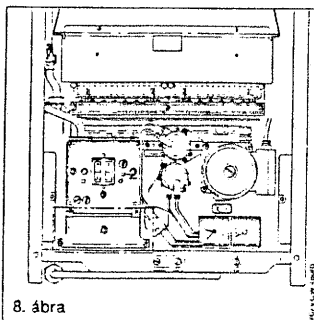
<sup>2)</sup> I. még a 6.3 fejezetet is.

<sup>3)</sup> az un. hibrid szabályozóval ellátott készülékeknel használható üzemmód.

### 6.3 Az újraindulás blokkolása fűtési üzemmódban

Az újraindulás blokkolása gyárilag kb. 5 percre van beállítva. Az időbeállítás változtatása — a fűtési rendszer viszonyainak figyelembevételével — a csavar (2) kivétele után (lásd 8. ábra) a csavar mögött elhelyezett potencióméterrel történhet. A beállítási tartomány kb 1-12 perc.

Az időbeállítás módosítása egyidejűleg megváltoztatja a keringtető szivattyú "S" üzemmódjában alkalmazott időt is. (lásd 6.2 fejezet).



8. ábra

## 7 Üzembehelyezés

### 7.1 A fűtési rendszer tisztítása

A fűtőkészülék csatlakoztatása előtt a fűtési rendszert gondosan át kell mosni, a hegesztési maradványokat, szennyeződések a csővezetékéből el kell távolítani.

### 7.3 A fűtési rendszer légtelenítése

Feltöltés után a fűtési rendszert és készüléket gondosan légteleníteni kell.

Az első — rövid időtartamú — üzemeltetés után a teljes fűtési rendszert le kell üríteni és a csővezetékben maradt szennyeződések el kell távolítani.

#### Figyelem!

A fűtési rendszer első üzembehelyezése vagy javítása után a leürítés elmulasztása miatt a Vaillant készülékbe kerülő szennyeződések által okozott meghibásodások a garancia köréből kizártak!

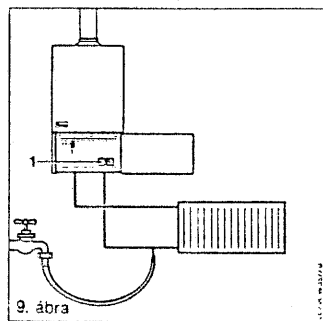
### 7.4 Első üzembehelyezés

A készülék első üzembehelyezését csak a VAILLANT Márkaszerviz, a VAILLANT-PARTNER szervizek és az erre feljogosított szakiparosok végezhetik el.

A készülék kezelését a csatolt 804192 H használati útmutató szerint kell elvégezni.

### 7.2 A fűtési rendszer feltöltése

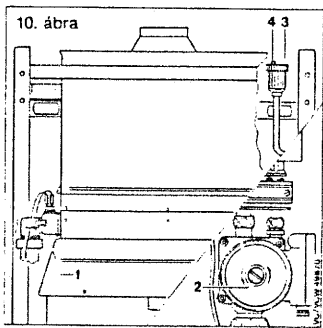
A fűtési rendszert és a készüléket hideg állapotban kb. 1 bar nyomásig fel kell tölteni (lásd a nyomásmérőt (1)). A rendszert feltölteni csak hideg állapotban szabad. A fűtési rendszer feltöltését ideiglenes tömlő felszerelésével célszerű elvégezni, melyet a hálózati vízcsap és a rendszer töltő/ürítő csomaja közé kell szerelni. A feltöltés után a tömlőt el kell távolítani.



9. ábra

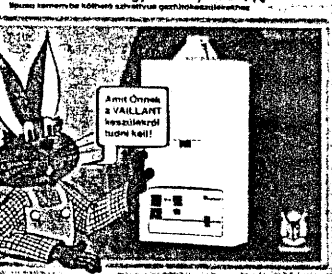
Légtelenítés céljából a primer hőcserélő (1) és a keringtető szivattyú (2) csavarjait 1...2 fordulattal lazítsuk meg.

Folyamatos üzemen a készülék önműködően légtelenít az automatikus légtelenítőn (3) keresztül. Az üzembehelyezésnél az automatikus légtelenítő tetején lévő fedelet (4) feltétlenül 1...2 fordulattal nyitni kell és ebben a helyzetben kell hagyni.



10. ábra

### Kezelési utasítás a VAILLANT gyártmányú VC 110



11. ábra

### 6.4 Vízmelegvíztároló csatlakoztatása

A fűtőkészülék és a melegvíztároló kombinációja esetén szükséges huzalozást a melegvíztároló használati útmutatója szerint kell elkészíteni.

## 8 Gázterhelés beállítása

### 8.1 Gyári beállítás

A készüléket a gyárban H típusú földgázra állították be.

Ha a készülék felállításának helyszínén S gáz szolgáltatás van, akkor a készüléket a névleges hőterhelésre a helyszínen kell beállítani a 8.3 és a 8.4 fejezetben leírtak szerint.

### 8.2 A gyári beállítás módosítása a helyi gázfajtának megfelelően

A gázterhelést a kívánt hőterhelésnek megfelelően a 8.3-8.4 fejezet szerint kell beállítani, amennyiben a fűtendő helyiségek fűtési igénye eltér a gyári beállítástól.

Ezt követően működési próbát kell végezni a 9. fejezet szerint.

### 8.3 Csatlakozási gáznyomás ellenőrzése

- csavarja ki a nyomásmérőcsomák fedőcsavarját (a készülék csatlakozó és a gázarmatúra között található),
- csatlakoztassa az U-csöves nyomásmérőt a csomokhoz,
- a készüléket indítsa be a használati útmutató szerint
- mérje meg a csatlakozási gáznyomást, melynek földgáz esetén 18-33 mbar között kell lennie.

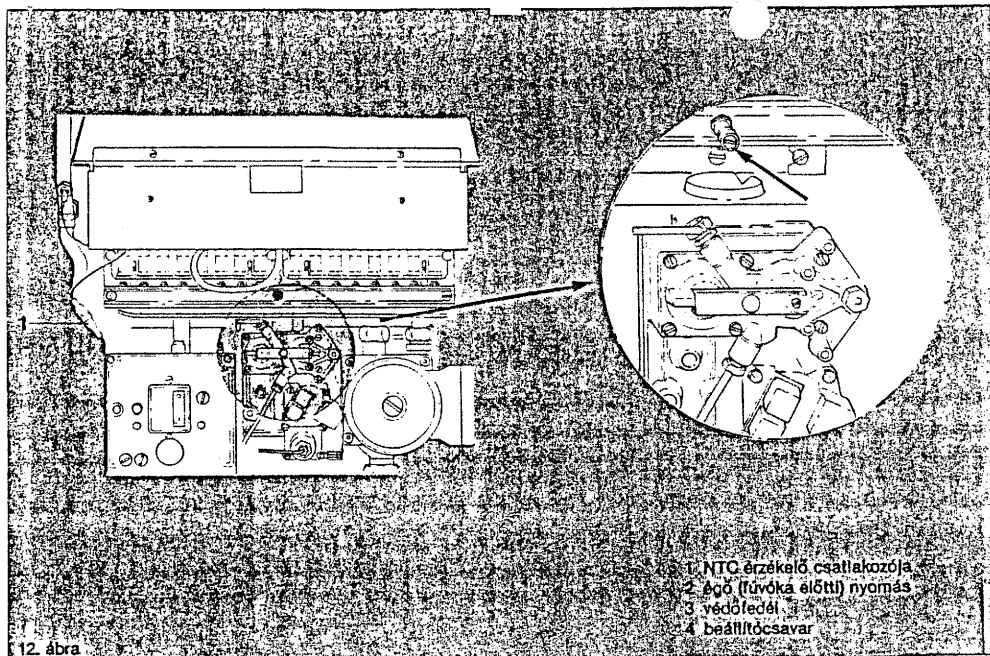
Ha a mért érték a megadott határon kívül van, keressük meg a hiba okát és szüntesse azt meg.

Ha a csatlakozási nyomás 18 mbar-nál kisebb, vagy 33 mbar-nál nagyobb, a készüléket nem szabad beüzemeltetni és üzembe helyezni, ez esetben értesíteni kell a gázszolgáltató vállalatot,

- készüléket helyezze üzemén kívül,
- szerelje le az U-csöves nyomásmérőt,
- a nyomásmérőcsomák fedőcsavarját helyezze vissza és húzza meg (ne fejtkezzen el a tömörség ellenőrzéséről!).

### 8.4 Gázterhelés beállítása térfogatmérés alapján

- az NTC érzékelő (1) dugaszoló csatlakozóját húzza le,
- vegye le a védőfedelet (3) a beállítócsavarról (4), adott esetben az ólomzár (plomba) oldása után,
- a használati útmutató szerint indítsa be a készüléket,
- a 8.5 fejezet táblázata alapján a névleges terhelésnek megfelelő gázterhelés értékét határozza meg,
- rövid (kb negyed óra) üzemeltetés után a gázterhelést a beállítócsavarral (4) állítsa be,
  - balra fordítás: kevesebb gáz
  - jobbra fordítás: több gáz
- a készüléket helyezze üzemén kívül,
- a védőfedelet (3) csavarja vissza a beállítócsavarra (4) és tegyen rá új ólomzár (plombát),
- az NTC érzékelő (1) dugaszoló csatlakozóját húzza vissza.



12. ábra

- 1 NTC érzékelő csatlakozója  
2 égő (fűvóka előtti) nyomás  
3 védőfedél  
4 beállítócsavar

8.5 Gázterhelés beállító táblázat

Készülék típus	Hőteljesítmény (kW)	Fűvóka		Gázterhelés (m <sup>3</sup> /h)	
		jelle	db	névleges	csökkentett
<b>H gázzal</b>					
VC 110	5,25-10,5	7/150	6	1,2	0,6
				11,55	5,7
<b>S gázzal</b>					
VC 110	5,25-10,5	7/170	6	1,4	0,7
				11,3	5,6

		hőterhelés (kW)							
		5	6	7	8	9	10	11	12
H gázzal 10,5 kWh/m <sup>3</sup> (0°C, 1013 mbar)	Gázterhelés (l/perc)	7,9	9,5	11,1	12,7	14,3	15,9	17,5	19
	Égőnyomás (mbar)	1,5	1,9	2,8	3,4	4,3	5,8	6	6,2
S gázzal 8,8 kWh/m <sup>3</sup> (0°C, 1013 mbar)	Gázterhelés (l/perc)	9,5	11,4	13,3	15,2	17	19	20,9	22,7
	Égőnyomás (mbar)	1,4	1,8	2,5	3,2	4,1	5,6	5,8	6

## 9 Működési próba

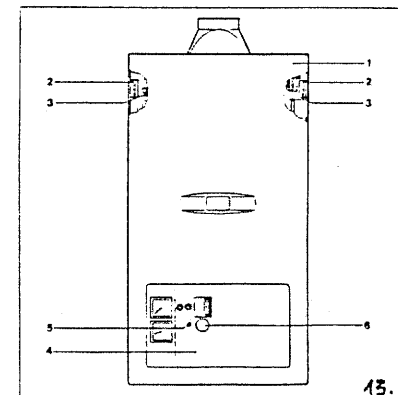
- a készüléket a használati útmutató szerint helyezze üzembe,
- ellenőrizze a készülék gázés vízdall tömörségét,
- ellenőrizze az áramlásbiztosítónál a kifogástalan égéstermék elvezetést. A készülék állandósult állapotában az áramlásbiztosítónál égéstermék nem léphet ki, nem lehet égéstermék visszaáramlás. Égéstermék visszaáramlás esetén az égéstermék elvezetést és a kéményt szakemberrel (kéményseprővel) azonnal át kell vizsgáltatni,
- ellenőrizze a főgő szabályszerű átglyulladását és lángképét,
- ellenőrizze a külső vezérlőegységek (pl. a szobatermosztát) működését,
- a beállított értékeket rögzítse az adatlapon és ragassza fel a készülék ajtajának belső oldalára.
- ismertesse a készülék kezelését a felhasználóval és adja át a kezelési utasítást,
- hívja fel az ügyfél figyelmét, hogy a készülék karbantartását éventeként szakembernek kell elvégeznie. Ajánlja fel karbantartási szerződés megkötését.

## 10 A készülékburkolat felszerelése

## Az előremenő hőfok beállítási tartományának bővítése

A beállítógomb beállítási tartománya gyárilag korlátozva van a 7. állásban (kb 75°C).

Ha a fűtési rendszer jellegénél fogva magasabb előremenő hőmérsékletek (max. 90°C) beállítása szükséges, akkor a beállítógomb (11) (lásd 13. ábra) hátoldaláról el kell távolítani az ötközöt felszerelés előtt. Ezt követően a beállítógomb szabadon elfordítható a 9. fokozatig (kb 90°C).



- 1 készülékburkolat  
2 akasztó fül  
3 támasztó fül  
4 blende  
5 csavar  
6 beállítógomb az előremenő hőmérséklet beállítására

13.

## 11 Biztonsági berendezések

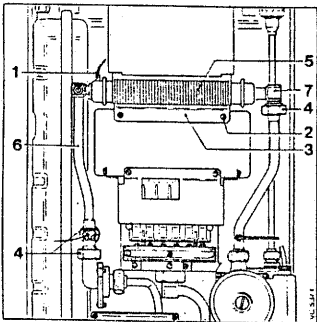
### 11.1 Hőmérséklet korlátozó

Ha zavar esetén a hőfokhatároló szakítja meg a termoáramkört, a készülék leáll.

A készülék fűtési körének lehűlése, ill. a zavar elhárítása után a beindítás újra elvégezhető (lásd Használati útmutató).

### A készülék hőcserélőjének tisztítása

Kiseb mértékű szennyezettség esetén elegendő a lamellákat erős vízsugárral átöblíteni. Nagyobb mértékű szennyeződés esetén a hőcserélőt a lamellablokkal együtt zsíroló mosószeres melegvízbe kell tenni. Rövid idő után a szennyeződés feloldódik és tiszta vízzel történő öblítés után a hőcserélő ismét beépíthető.



## 12 Karbantartás, pótalkatrészek

Az alábbiakban leírtakat csak a Vaillant Márkaszerviz, a VAILLANT-Partner szerzők és az erre feljogosított szakiparosok végezhetik el.

A fűtőkészülék üzembiztonságát és élettartamát növeli a rendszeres karbantartás. A készülék és a fűtési rendszer ellenőrzését évente legalább egyszer, a fűtési szezon után szakemberrel el kell végezteni. E célból ajánlatos karbantartási szerződést kötni.

A garanciaigény megszűnik, ha a karbantartást nem rendszeresen, vagy szakszerűtlenül végzik el!

### Figyelem!

A lamellákat ne görbítsük el, és szűkség esetén laposfogóval egyengessük ki.

A hőcserélőt az alábbiak szerint szerelhetjük ki:

- húzza ki a hőmérséklet korlátozó érzékelőjét (1) a tartójából
- csavarja ki a 2 db rögzítőcsavart (2)
- emelje ki az első borítólemezt (3)
- oldja meg a fűtővívezeték csavarjait (4)
- húzza ki előrefelé a hőcserélőt (5) és emelje ki az oldalsó vezetésemből.

14. ábra

### 12.1 Karbantartási műveletek

#### A készülék leürítése

A karbantartási munkálatok elvégzéséhez a készüléket az alábbiak szerint le kell üríteni.

- helyezze a készüléket üzemen kívül (lásd használati útmutató)
- a gázlezárási és a fűtési karbantartó csapokat zárja el (lásd használati útmutató)
- vegye le az ajtókat, a betétrészt és az oldalfalakat (lásd a "Készülékburkolat szerelése" c. fejezetet)
- nyissa ki a hőcserélő légtelenítő csavarját (lásd "Üzembehelyezés" c. fejezetet)
- nyissa meg fűtési a karbantartó csapokon az Öritőcsavarokat és eressze le a fűtővizet a készülékből.

#### Az égő tisztítása

Az égőről az égéstermék maradványok esetén sárgaréz drotkéfével távolítsa el.

A fűvókákat és az injektorokat puha ecsettel tisztítsa és sűrített levegővel fúvassa át.

Nagyobb mértékű szennyeződés esetén az égőt szappanos oldattal mossa le és tiszta vízzel öblítse át.

### Próbaüzem

- a karbantartási munkák elvégzése után a készüléket ismét töltsse fel kb. 1bar nyomásra és légtelenítse ki,
- a készüléket helyezze üzembe,
- szükség szerint légtelenítse és töltsse fel a fűtési rendszert,
- ellenőrizze az összes vezérlő-, szabályozó és ellenőrző berendezés helyes beállítását és kifogástalan működését
- ellenőrizze a készülék tömörségét és az áramlási biztosítóban (deflektor) a kifogástalan égéstermékáramlást,
- ellenőrizze a főgőz átglyulladását és lángképét.

### 12.2 Alkatrészek

Alkatrészek és tartozékok ügyében forduljon a VAILLANT HUNGÁRIA Kft.-hez.

A szerelési utasításban foglaltak be nem tartásából eredő károkért felelősséget nem vállalunk!

## 13 Műszaki adatok

\* A nagyobb tárfogatú fűtési rendszerek esetén megfelelően méretezett külön táglási tartályt is be kell építeni a rendszerbe.

Készülék típus	VC 110
Névleges hőteljesítmény	10,5
Beállítható hőteljesítmény tartomány	5,25 - 10,5
Gázterhelés	
H gázzal 10,5 kWh/m <sup>3</sup>	1,2
S gázzal 8,8 kWh/m <sup>3</sup>	1,4
Névleges csatlakozási nyomás	25
Névleges vízmennyiség $\Delta(T = 20\text{ K})$	4,52
Külső szivattyú nyomás $\Delta(T = 20\text{ K})$	0,25
Maximális előremenő hőmérséklet	90
Maximális nyomás a fűtőkörben	3
A táglási tartály	
gáznyomása	0,5
hasznos térfogata	7,5
A fűtési rendszer	
max. térfogata 70/90 °C-os rendszerrel	150
A készülék tömege	34
Elektromos csatlakozás	220/50
Teljesítmény felvétel	110
Beépítendő lomha biztosító	2
Érintésvédelmi osztály	I
Védettség	