



**Kezelési utasítás  
a Vaillant gyártmányú**

**THERMOTOP VUW 180, 260 XE  
típusú kéményes kombi gázkészülékhez**

## Kedves Vásárlónk!

Köszönjük, hogy **Vaillant** gyártmányú készüléket vásárolt. Ebben a kezelési utasításban megtalál minden információt, ami segíti Önt készüléke gond nélküli használatában.

Az **VUW** modellek mind fűtésre, mind használati melegvíz szolgáltatására alkalmasak, a készülék automatikusan szabályozza a fűtési és a melegvíz igénynek megfelelően.

Kérjük, hogy saját biztonsága érdekében ügyeljen arra, hogy készülékének felszerelése és üzembehelyezése a szerelési utasításban rögzített feltételek mellett történjen. Ezt kizárólag **feljogosított** szakember végezheti el, aki felel a készülék felszereléséért, beállításáért, és a gázmennyiség változtatásáért is.

Felhívjuk a figyelmet, hogy a szerelés, a gázmeó átvétel és az üzembehelyezés garanciajegyben történő igazolását minden esetben ellenőrizze.

A készülékre a **jótállási jegyben** megjelölt feltételek szerint gyári garanciát biztosítunk.

2

## Tartalomjegyzék

	oldal
Biztonsági és használati előírások	3
Üzembe helyezés előtti ellenőrzések	4
Használati melegvíz üzemmód	6
Fűtés üzemmód	9
Állapotkijelzők	12
Zavarelhárítás	14
Üzemen kívül helyezés	15
Füstgázérzékelő	16
Fagyvédelem	16
Ápolás és ellenőrzés	16
Hibaelhárítás	17
A kezelő elemek áttekintése	18



## Biztonsági és használati előírások

- Kérjük, hogy helyezze üzemben kívül a készüléket, ha gázszivárgást észlel vagy üzemzavarra gyanakszik, és lépjen kapcsolatba a gázszolgáltató vállalattal, vagy illetékes szakemberrel.
- Gázszivárgás esetén tilos lámpát fel/le kapcsolni, más elektromos kapcsolót (pl. csengőgombot) működtetni, telefont vagy nyílt lángot használni.
- Kéményes készülék üzemeltetése vagy szekrényszerű burkolása esetén nem szabad lefedni a légellátás biztosítására létrehozott szellőzőnyílásokat és ne használja a teret raktározási célokra sem. Tilos gátolni a levegő szabad áramlását a készülék felé, különösen annak alsó részénél.

Ne használjon sprayt, oldószert, klórtartalmú tisztítószer, festéket, ragasztót a készülék közelében. Ezek az anyagok a készülék korrózióját okozhatják.

Az égési levegő nem tartalmazhat port és egyéb mechanikai szennyeződést, ez elkormolódást eredményezhet.

- A fűtési rendszer feltöltése és utántöltése történhet normál hálózati vízzel, de egyes esetekben a vízminőség alkalmatlan a fűtési rendszer üzemeltetésére (korrozív, nagy mésztartalmú, kemény víz). Ez esetben javasoljuk a rendszer átmosását és feltöltését lágy vízzel (kérje fűtészserelő tanácsát).
- Sem a fűtési víz előkészítésére, sem fagyvédelmi célból nem javasoljuk adalékok használatát, mert a készüléken belül a tömítések, membránok deformálódhatnak, iszapszerű lerakódások és zajok keletkezhetnek.
- A fűtési rendszerből a készülékbe jutó
  - mechanikai szennyeződések,
  - az alkalmazott vegyi adalékok hatására vagy
  - a szerkezeti anyagok (fűtés-csővek és csőkötőelemek) nem megfelelő minőségére visszavezethető lerakódások,
  - a gyakori utántöltés nyers hálózati vízzel a készülék belső vízkövesedését, elszennyeződését, okozzák.

**Fentiekből adódó hibák elhárítása nem tartozik a garancia és a szavatosság körébe, az esetleges járulékos károk viselése elől elzárkózunk !!!**

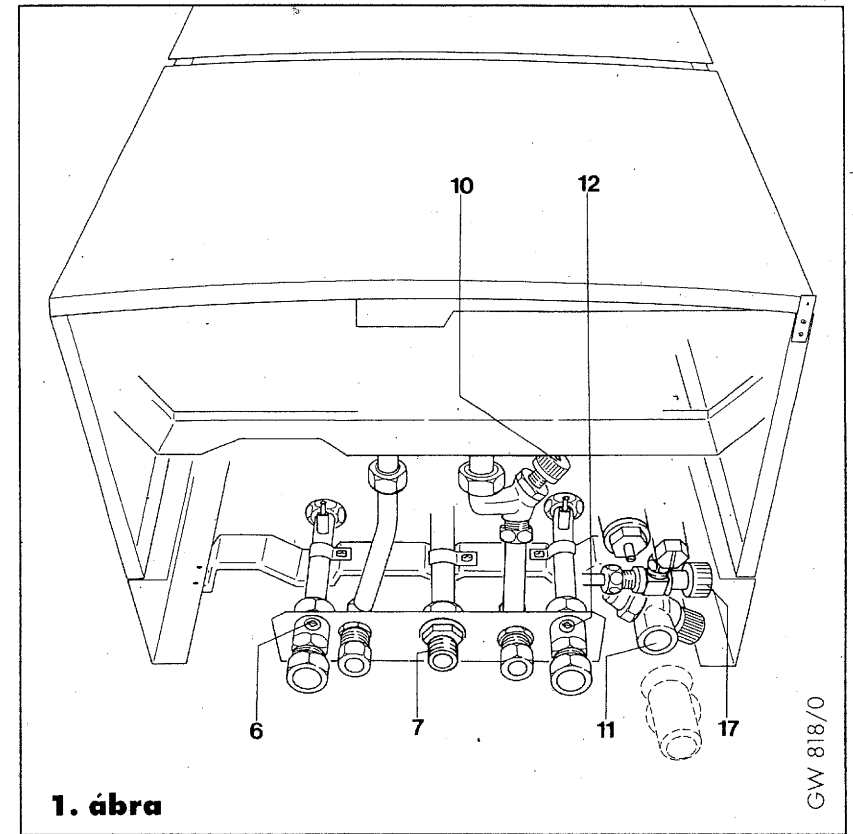
## Üzembe helyezés előtti ellenőrzések

### Az elzáró szerelvények kinyitása

A hidegvíz-elzáró szelepet ⑩ ki kell nyitni (ehhez nyisson ki egy melegvíz-kifolyócsapot és győződjön meg arról, hogy a víz folyik -e ). Ellenőrizze azt is, hogy a fűtési előremenő ⑥ és visszatérő ⑫ elzáró szerelvények és a gázfőelzáró csap ⑦ nyitva vannak (az előremenő és a visszatérő karbantartó csapok, valamint a gázfőelzáró csap akkor vannak nyitva, ha a csapok négyszögében a horony iránya a csővezeték irányával megegyezik).

A biztonsági szelep ⑪ a készülék üzembiztonságát szolgálja, ezen semmit sem szabad állítani.

Útmutatás: A készülék alján borítólemez található, emögött vannak az elzáró szerelvények.

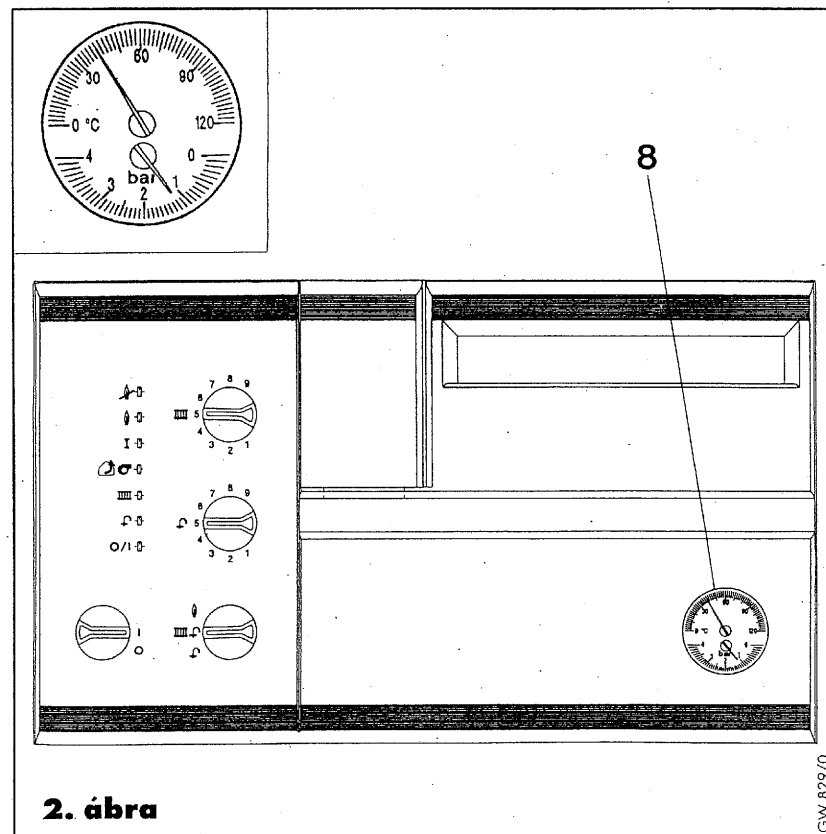


## A vízszint ellenőrzése

Nyissa ki az elülső oldalon az alsó ajtórészt és ellenőrizze a készülék vízszintjét.

Alul a nyomásmérő ⑧ fehér mutatójának 1 és 1,5 bar közé kell mutatnia. Ha a mutató 0,8 bar alatti értéket mutat, amikor a készülék hideg állapotban van, töltsse fel a töltőcsap (1. ábra, 17. tétel ) segítségével.

Felül a hőmérő a fűtőkör előremenő víz hőmérsékletet mutatja.



2. ábra

## Használati melegvíz üzemmód

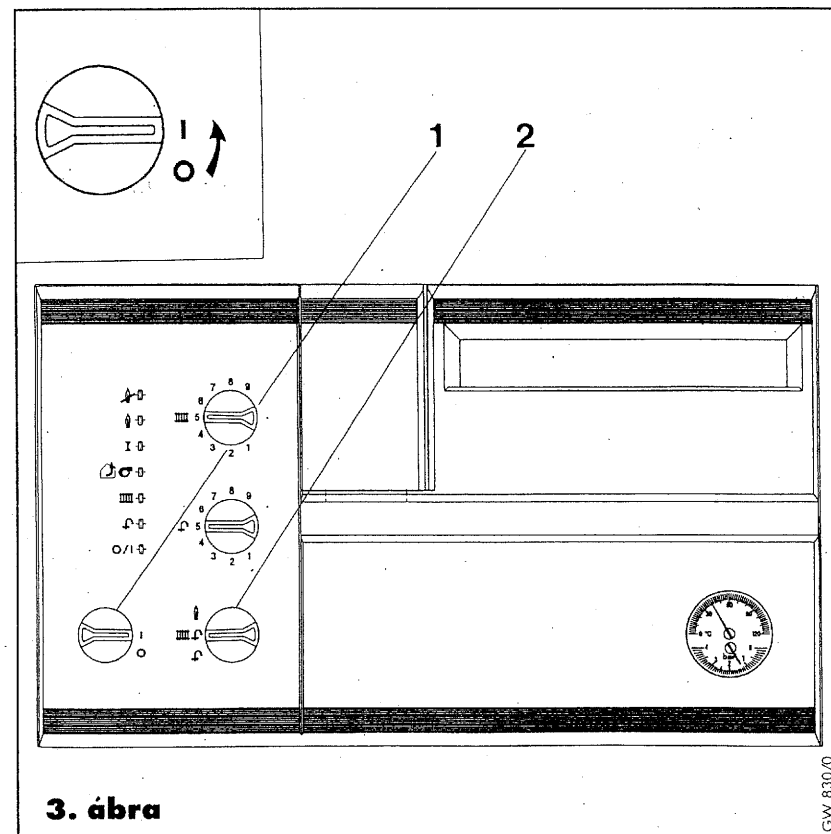
### A hálózati kapcsoló bekapcsolása

A hálózati kapcsolót ① kapcsolja ki („0” kapcsolóállás) és az üzemmódkapcsolót ② kapcsolja „F” állásba. Most kapcsolja be az elektromos leválasztó (fő) kapcsolót. Ha a hálózati kapcsoló ① „1” állásba kerül, az ellenőrző lámpa kigyullad.

Figyelmeztetés:

A hálózati kapcsolót csak akkor szabad bekapcsolni, ha a készülék fel van töltve vízzel (lásd „A vízszint ellenőrzése” c. fejezetet).

Így beállítva az **VUW készülék** üzemkész a használati melegvíz vételezésére.



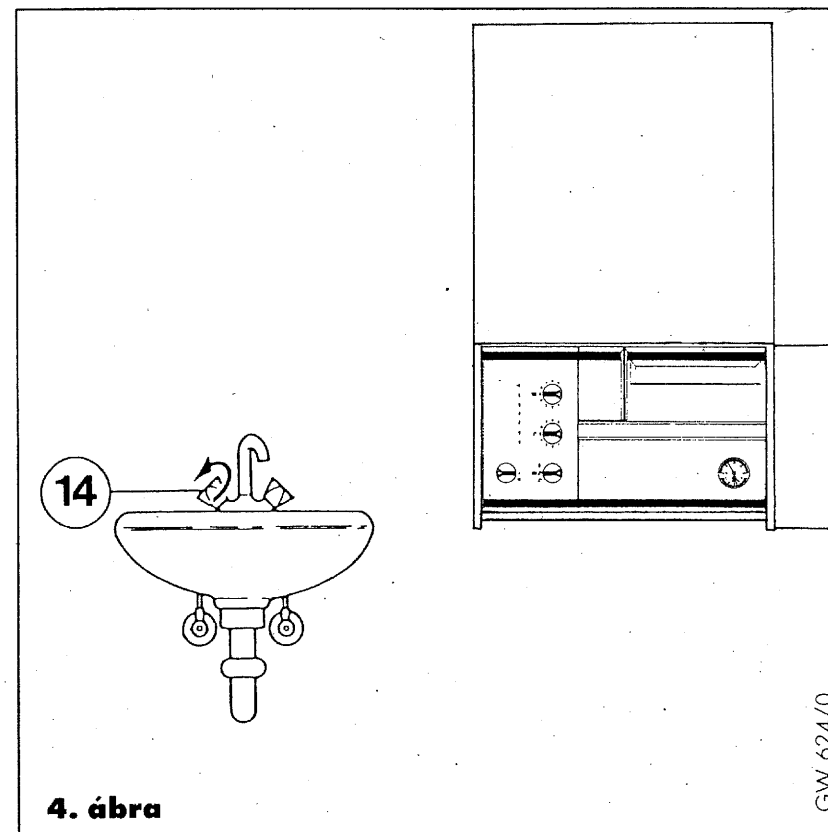
## Melegvíz-vételezés

Ha egy kifolyó helyen ⑭ (mosdó, zuhanyozó, fürdőkád stb.) megnyitják a melegvíz-kifolyócsapot, a készülék önműködően üzembe áll és melegvizet szolgáltat.

(A berendezéstől és a csővezeték hosszától függően rövid ideig eltarthat, amíg meleg víz folyik ki. Ezen idő lerövidítése érdekében ne nyissa ki egészen a csapot, amíg el nem érte a kívánt vízhőmérsékletet.)

Teljesen nyitott kifolyócsapból folyik ki a legtöbb víz. Ha magasabb vízhőmérsékletet kíván elérni, csökkentse a kifolyó mennyiséget a csap részleges zárásával.

A csap elzárásakor a készülék önműködően leáll (vagy fűtési igény esetén tovább működik). A szivattyú rövid ideig tovább fut.



4. ábra

## A hőmérséklet megválasztása

A melegvíz kívánt hőmérséklete a melegvíz hőfokbeállító gombjával ④ állítható be.

Forgassa a beállító gombot

az **óramutató járásával egyező irányban**, ha a hőfokot **növelni** kívánja  
(legnagyobb számérték = 9)

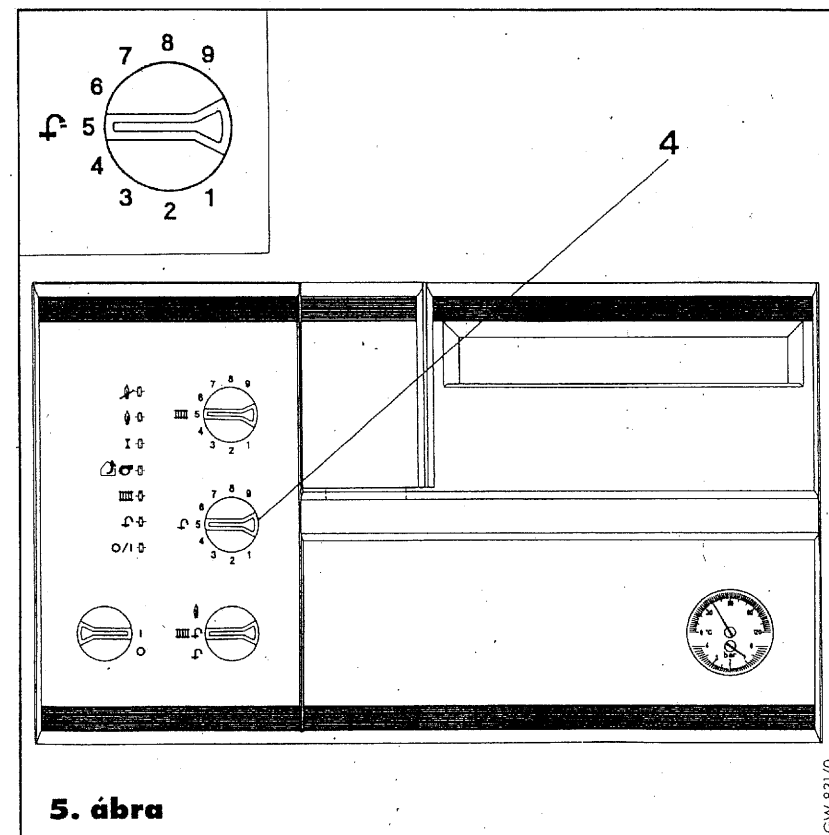
az **óramutató járásával ellentétes irányban**, ha a hőfokot **csökkenteni** akarja  
(legkisebb számérték = 1)

Normál viszonyok között a melegvíz hőfokát a 6-os számértéket választva célszerű beállítani.

### Útmutatás:

Ezzel a beállító gombbal állítható be a melegvíz hőmérséklete. Ha a gomb felfelé elfordítása nem jár semmilyen hőmérséklet-változással, akkor a készülék már az előző beállítás mellett is maximális teljesítménnyel működött.

Ha Ön magasabb vízhőmérsékletet kíván elérni, a melegvíz kifolyócsap részleges zárásával csökkentenie kell a kifolyó mennyiséget.





## Fűtés üzemmód

### Előremenő hőmérséklet beállítása

A fűtőkör kívánt vízhőmérsékletének beállítása az előremenő hőmérséklet szabályozójával ③ történik. A fűtési előremenő hőmérséklet fűtés üzemmódban a hőmérőn ⑧ leolvasható.

Forgassa a szabályozót

az **óramutató járásával egyező irányban**, ha a hőfokot **növelni** kívánja  
(legnagyobb számérték = 9)

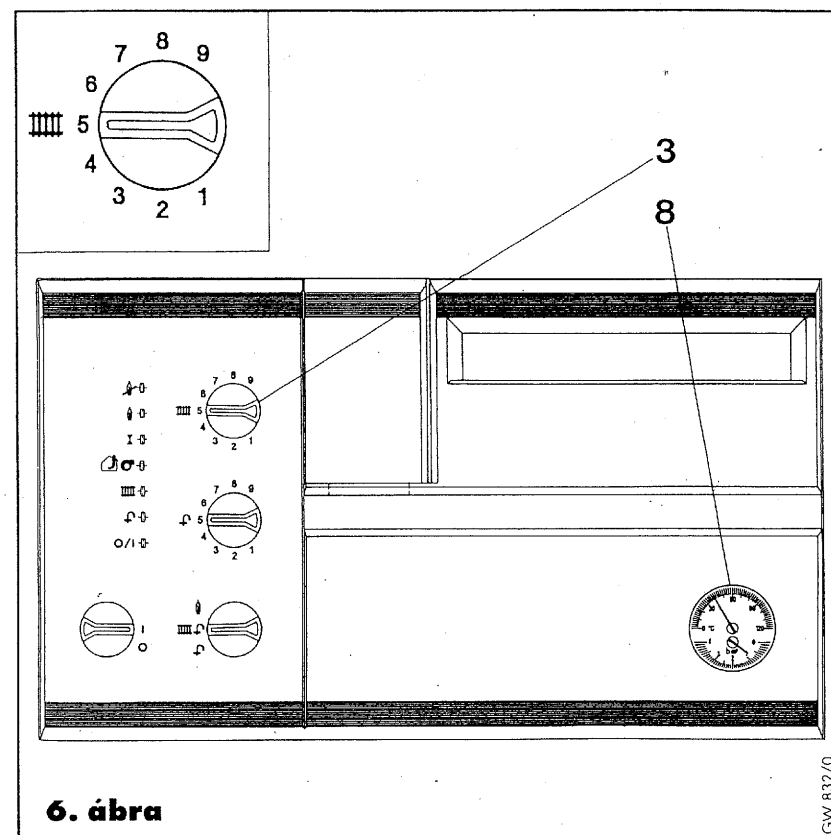
az **óramutató járásával ellentétes irányban**, ha a hőfokot **csökkenteni** akarja  
(legkisebb számérték = 1)

Ajánlottak a következő beállítások:

Tavasszal és ősszel 5-6

Télen (mérsékelt hidegben) 6-7

Télen (nagy hidegben) 7-9



GW 832/0

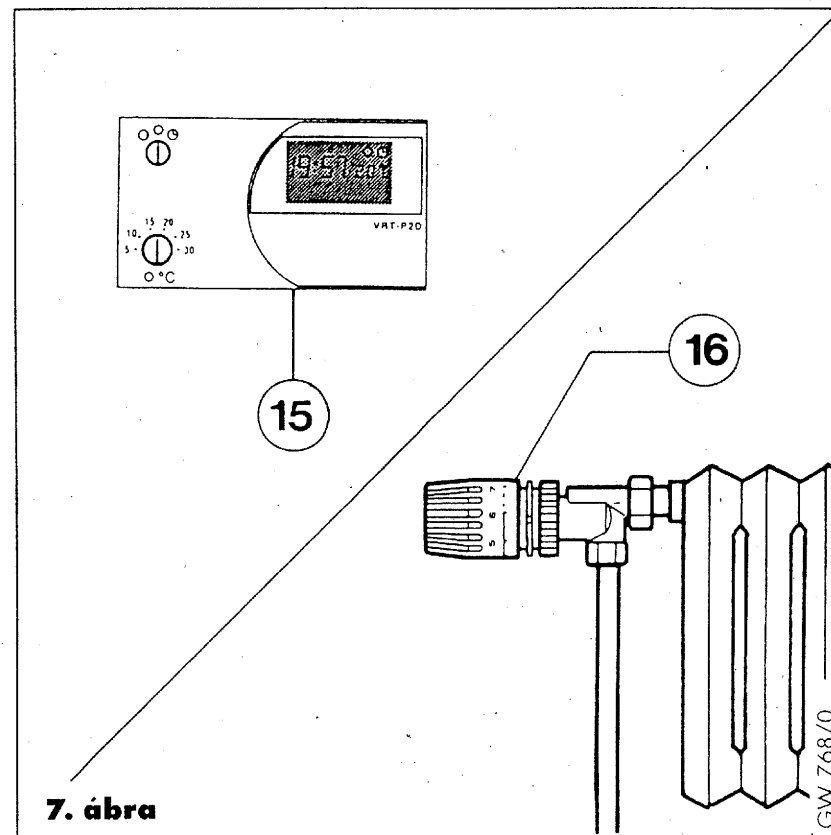
## Külső hőfokszabályozó beállítása

Állítsa be a szobahőmérséklet szabályozót (15) és/vagy a termostatikus radiátorszelepet (16) az ahhoz mellékelt útmutató szerint. A be- és kikapcsolás kívánt időpontjait az óravézárléssel állíthatja be.

Útmutatás:

Szobahőmérséklet-szabályozó és/vagy termostatikus radiátorszelepek pontosabban és gazdaságosabban szabályozzák a fűtési rendszert.

10



## Az üzemmódkapcsoló beállítása

Az üzemmódkapcsolót ② állítsa „**III f**” állásba. A készülék ekkor önműködően - a szabályozókon beállított feltételeknek megfelelően - fűtési üzemmódba áll (ebbe az állásba kapcsolva az **VUW modell** használati melegvíz elvételére is üzemkész). A hőmérő ⑧ mutatja a fűtőkör víz hőmérsékletét. Az égő kikapcsolása után a szivattyú rövid ideig tovább jár, hogy a készülék a benne lévő hőt teljesen leadhassa.

Útmutatás:

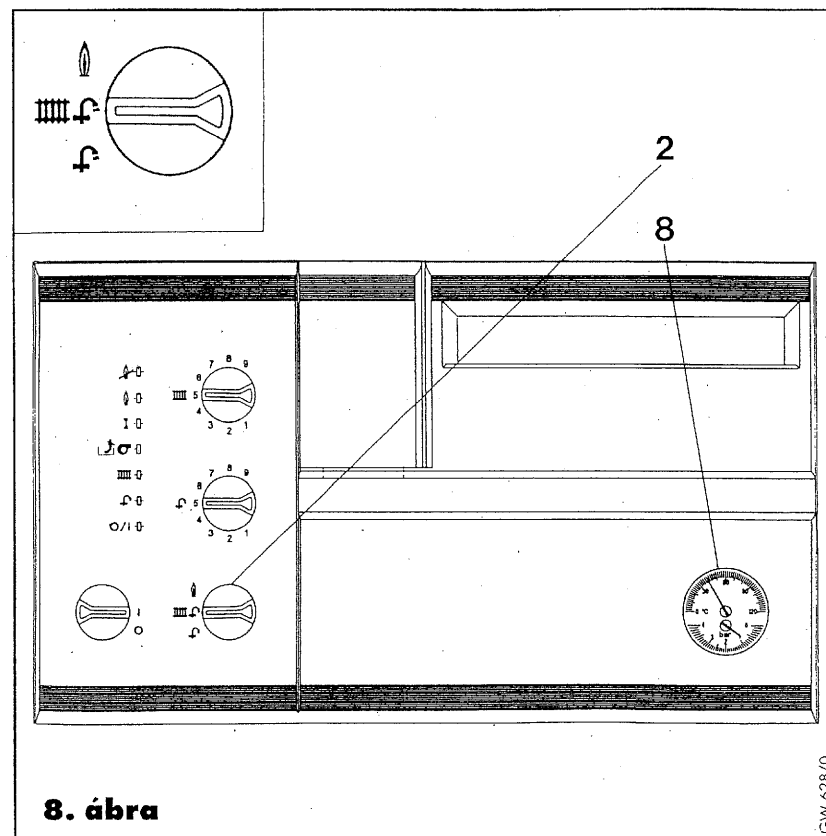
A készülékbe ún. „anticiklikus” vezérlés van beépítve, hogy fűtés üzemmódban kiküszöbölje a rövid idejű ki- és bekapcsolásokat.

Ez rövid időre késleltetheti a készülék bekapcsolását akkor is, ha a szobahőmérséklet-szabályozót vagy a készülék hőfokszabályozóját magasabb értékre állítják be.

Nyáron, ha nincs fűtési igény, kapcsolja az üzemmódkapcsolót ② „**f**” állásba.




Útmutatás:

Ha fűtés üzemmódban a melegvíz-kifolyócsapot nyitjuk, a készülék rövid időre leáll, mielőtt használati melegvíz üzemmódba kapcsolva önműködően üzemelni kezd.



## Állapotkijelzők

A Vaillant **VUW modell** állapotkijelzői mutatják a készülék üzemállapotát. A készülék rendeltetésszerű üzemelése esetén a kijelzők az üzemmódtól – fűtés vagy használati melegvíz – függően, előre meghatározott sorrendben gyulladnak ki (lásd 9. ábra).

-  Hálózati kapcsoló kijelző 0/1 (ki/be)  
kigyullad, amint a hálózati kapcsolót bekapcsolják és a készülék áramellátása biztosítva van.
-  Használati melegvíz-igény kijelző  
kigyullad melegvíz-igény esetén  
(amint egy vízcsapot kinyitnak)
-  Fűtési igény kijelző  
fűtési hőigény esetén gyullad ki

Útmutatás:

Ha a külső hőfokszabályozó nem igényel hőt (pl. a szobahőmérséklet-szabályozó elérte a kívánt hőfokot), kialszik a kijelző (normál üzemállapot).

12



Füstgázvisszaáramlás kijelző

- folyamatosan sárgán világít, amikor nincs füstgázvisszaáramlás, tehát a füstgázvezetés rendben van
- sárgán villog, ha több mint 90 másodpercig tart a füstgázvisszaáramlás (az újrabekapcsolás 20 perc elteltével következik be)
- nem világít, ha háromszori újra bekapcsolás után is fennáll a füstgázvisszaáramlás (a füstgáz-érzékelő reteszel).  
A füstgázérzékelő által jelzett zavar törlése az üzemmódkapcsolóval (10. ábra, 2. tétel) is lehetséges




Gyújtáskijelző

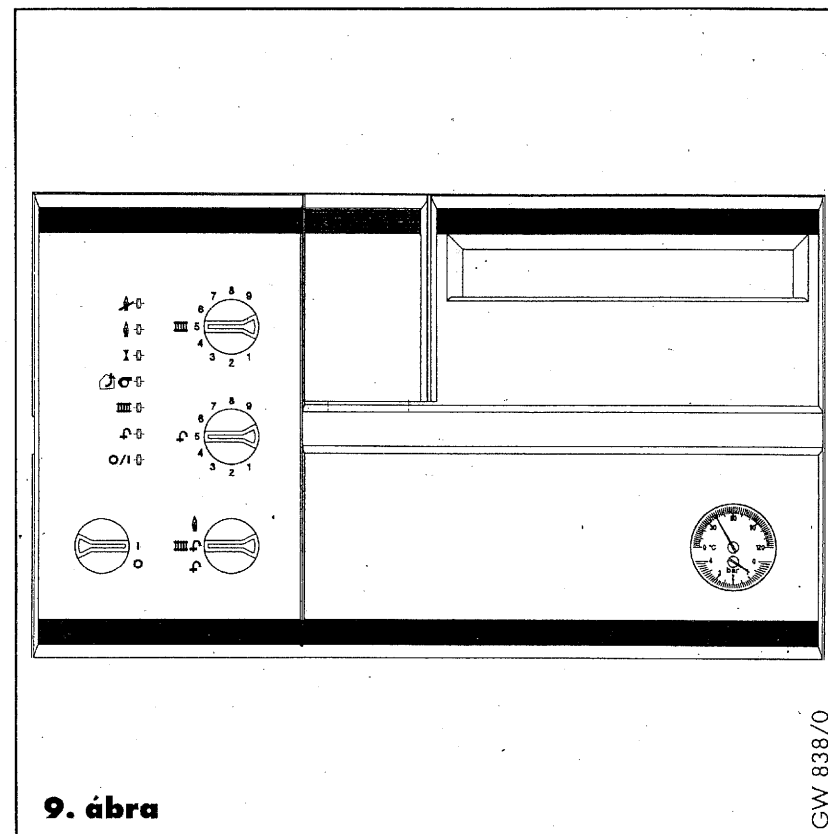
kigyulladását jelzi, hogy a gázszelep nyit és a készülék begyújtására kerül sor



Lángkijelző

kigyulladását jelzi, hogy az égő fűtés vagy használati melegvíz előállítására céljából üzemel

✘ Égőreteszelés kijelző  
akkor gyullad ki, ha a gyújtás nem következett be. Állítsa az üzemmódkapcsolót  
(2, 10. ábra) zavartörlésre „” az újabb indítás érdekében.  
Forduljon szakemberhez, ha a készülék többszöri ismételt gyújtási kísérletre sem kezd  
működni.

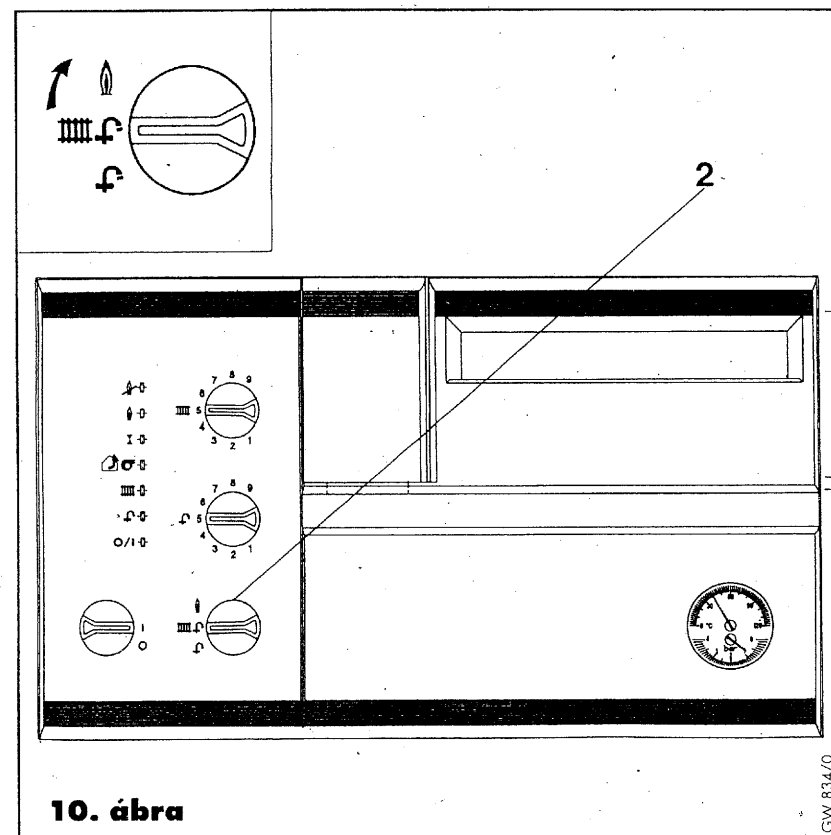


## Zavarelhárítás

Egy melegvíz-kifolyócsap kinyitásakor, vagy fűtési hőigényre a készülék önműködően beindul és üzemelni kezd. Ha kb. 10 másodpercnyi biztonsági időn belül nem következik be gyújtás, a készülék nem kezd üzemelni és kigyullad az „égőreteszelés” kijelző (lásd „Állapotkijelzők”). Újabb gyújtási kísérletre akkor kerülhet sor, ha az üzemmódkapcsolót ② rövid időre „zavartörlés” állásba fordítják, majd ismét elengedik. Ha a készülék az újabb gyújtási kísérlet után ismét üzemben kívül kerül, kérjük forduljon az illetékes **VAILLANT-PARTNER** szakemberhez, vagy a **VAILLANT Márkaszervizhez**.

### Útmutatások:

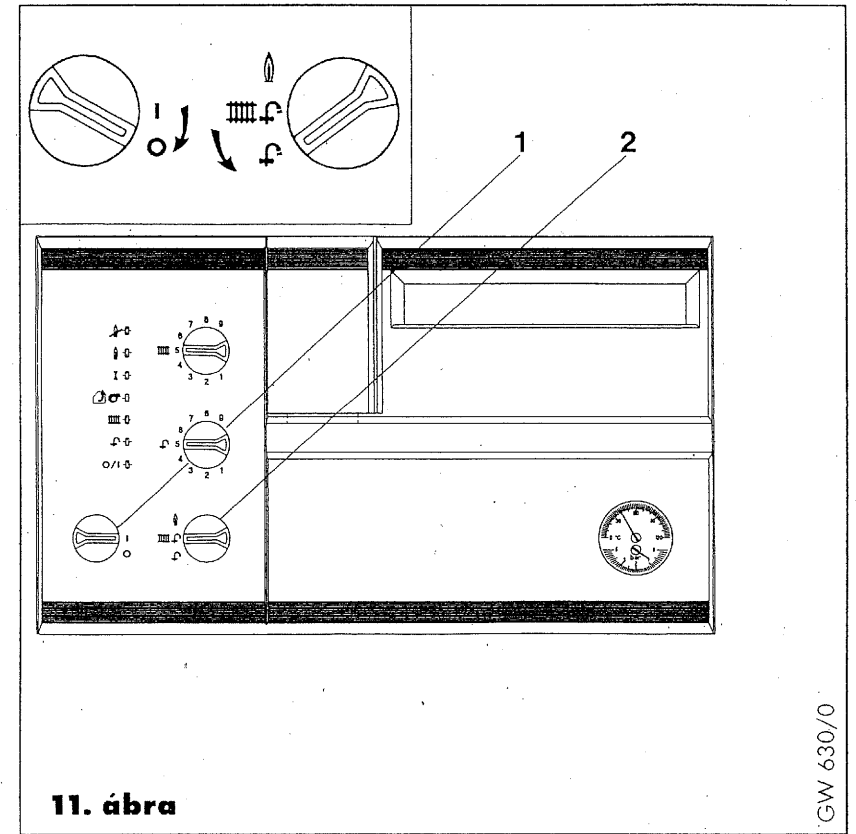
- Különösen a készülék első üzembe helyezésénél, vagy hosszabb állásidő után esetenként többszöri zavartörlés szükséges, mielőtt a begyújtás sikerül.
- Ha fel is lépett valamilyen zavar, ezek a fénykijelzők segítenek Önnek a probléma azonosításában. Ha kapcsolatba lép a vevőszolgálattal, kérjük adja meg, hogy mely kijelzők gyulladtak ki.



## Üzemen kívül helyezés

A **fűtés üzemmód kikapcsolására** az üzemmódkapcsolót ② állítsa „f” állásba (ez a normál helyzet nyári üzemben).

A **fűtés és a melegvíz üzem rövid időre történő kikapcsolásához** kapcsolja a főkapcsolót ① „0”-ra. Hosszabb távollét előtt, ha nincs fagyveszély (pl. nyáron), az elektromos hálózatról a készüléket szintén le kell kapcsolni és a gázellátást meg kell szüntetni.



11. ábra

## Füstgázérzékelő

A készülék füstgázérzékelővel van felszerelve. A füstgázvezető rendszer (kémény) nem rendeltetésszerű működése esetén ez kikapcsolja a készüléket, ha füstgáz áramlik vissza abba a helyiségbe, amelyben a készüléket felállították.

Kikapcsolás után kb. 20 perccel a készülék önműködően újra üzembe áll.

A kikapcsolás megismétlődése (3x) után a készülék nem áll újra üzembe.

Ebben az esetben kérjük, a kémény felülvizsgálata céljából forduljon szakemberhez.

### Figyelem !!

**A garanciaigény megszűnik, ha a karbantartást nem kellő időben, nem megfelelő rendszerességgel vagy szakszerűtlenül végzik.**

16

## Fagyvédelem

Kérjük, távollét esetén biztosítsa, hogy fagyveszélyes időszakban a fűtőberendezés üzemben maradjon és a helyiségek kellő hőmérsékleten legyenek. Gondolni kell azonban arra, hogy olyan üzemzavarok esetén, mint pl. az energiaellátás (gáz, áram) kimaradása, vagy a füstgázvezető rendszer zavarai, a beépített védelmi berendezések a készüléket önműködően kikapcsolják.

Egy másik lehetőség a fagyveszély elkerülésére mind a fűtési rendszer, mind a készülék szakszerű, gondos leürítése.

## Ápolás és ellenőrzés

Készülékének köpenyét nedves ruhával és kevés szappannal tisztítsa. Ne használjon súroló- vagy tisztítószereket, amelyek a borítást vagy a műanyag szerelvényeket károsíthatják.

A készüléken évente legalább egyszer feljogosított szakembernek **karbantartást** kell végeznie.

Rendszeres karbantartás érdekében kössön karbantartási szerződést.




## Hibaelhárítás

Abban az esetben, ha a Vaillant gyártmányú **THERMOTOP** készülék üzemeltetésénél problémák adódnak, az alábbiakat kell ellenőrizni:

1. A készülék nem indul be

- gázellátás csatlakoztatva van
- vízellátás biztosítva van
- vízszint ellenőrzése
- áramellátás be van kapcsolva
- a főkapcsoló (0/1) be (I állásba) van kapcsolva
- a készülék reteszelésének ellenőrzése

2. Melegvíz üzemmód zavarmentes, de a fűtés nem lép üzembe

- van-e hőigény a külső hőfokszabályozó részéről
- üzemmódkapcsoló (III ) állásban
- ha az „anticiklikus” vezérlés működött, kérjük várjon rövid ideig, mielőtt ismét fűtés üzemmódra kapcsol.

Ha az Ön készüléke most sem működik kifogástalanul, kérjük forduljon az illetékes **VAILLANT-PARTNER** szakemberhez, vagy **VAILLANT Márkaszervizhez.**

## A kezelő elemek áttekintése

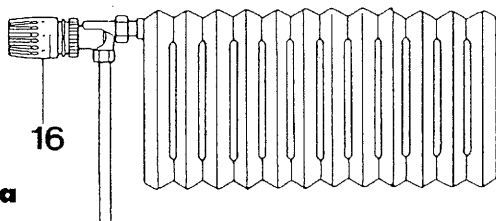
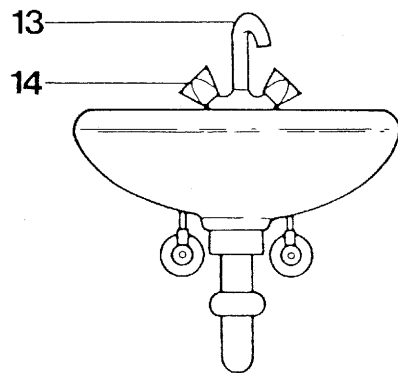
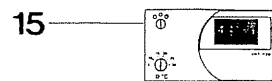
- ① hálózati kapcsoló
- ② üzemmódkapcsoló
- ③ előremenő hőmérséklet-szabályozó gomb
- ④ használati melegvíz hőfokbeállító gombja
- ⑤ kezelési útmutató
- ⑥ karbantartó csap (fűtési előremenő)
- ⑦ gázlezáró csap
- ⑧ nyomásmérő / hőmérő

**A szerelési és kezelési utasítást a garanciajeggyel együtt saját érdekében őrizze meg !**

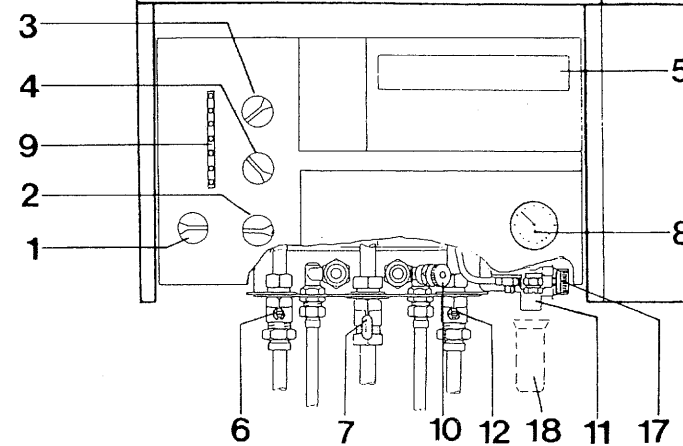
- ⑨ állapotkijelzők
- ⑩ hidegvíz-elzárószelep
- ⑪ biztonsági szelep
- ⑫ karbantartó csap (fűtési visszatérő)
- ⑬ kifolyó vízcsap
- ⑭ melegvíz csap
- ⑮ szobahőmérséklet-szabályozó (ha van)
- ⑯ termosztatikus radiátor-szelep (ha van)
- ⑰ töltőberendezés

**E kezelési útmutatóban foglaltak be nem tartásából eredő károkért nem vállalunk semmilyen felelősséget !**

# A kezelő elemek áttekintése



12. ábra



GW 769/1

83 23 24 HU



FÜTÉS, SZABÁLYOZÁS, MELEGVÍZ ELLÁTÁS

Vaillant Hungária Kft.

1097 Budapest, Határ út 50/a · Telefon (1) 1574127 · Telefax (1) 1573732

0297 Mü  
A változtatás joga fenntartva  
Printed in Germany  
Imprimé en Allemagne