



**Kezelési utasítás  
a Vaillant gyártmányú**

**THERMOTOP VU 180, 260 XE  
típusú kéményes fűtőkészülékhez**

## Kedves Vásárlónk!

Köszönjük, hogy **Vaillant** gyártmányú készüléket vásárolt. Ebben a kezelési utasításban megtalál minden információt, ami segíti Önt készüléke gond nélküli használatában.

Az **VU** modellek fűtésre alkalmasak, a készülék automatikusan szabályoz a fűtési igénynek megfelelően.

Kérjük, hogy saját biztonsága érdekében ügyeljen arra, hogy készülékének felszerelése és üzembehelyezése a szerelési utasításban rögzített feltételek mellett történjen. Ezt kizárólag **feljogosított** szakember végezheti el, aki felel a készülék felszereléséért, beállításáért, és a gázmennyiség változtatásáért is.

Felhívjuk a figyelmet, hogy a szerelés, a gázmeő átvétel és az üzembehelyezés garanciajegyben történő igazolását minden esetben ellenőrizze.

A készülékre a **jótállási jegyben** megjelölt feltételek szerint gyári garanciát biztosítunk.

## Tartalomjegyzék

	oldal
Biztonsági és használati előírások	3
Üzembe helyezés előtti ellenőrzések	4
Fűtés üzemmód	6
Használati melegvíz készítés	9
Állapotkijelzők	10
Zavarelhárítás	12
Üzemen kívül helyezés	13
Füstgázérzékelő	14
Fagyvédelem	14
Ápolás és ellenőrzés	14
Hibaelhárítás	15
A kezelő elemek áttekintése	16



## Biztonsági és használati előírások

- Kérjük, hogy helyezze üzemén kívül a készüléket, ha gázszivárgást észlel vagy üzemzavarra gyanakszik, és lépjen kapcsolatba a gázszolgáltató vállalattal, vagy illetékes szakemberrel.
- Gázszivárgás esetén tilos lámpát fel/le kapcsolni, más elektromos kapcsolót (pl. csengőgombot) működtetni, telefont vagy nyílt lángot használni.
- Kéményes készülék üzemeltetése vagy szekrényszerű burkolása esetén nem szabad lefedni a légellátás biztosítására létrehozott szellőzőnyílásokat és ne használja a teret raktározási célokra sem. Tilos gátolni a levegő szabad áramlását a készülék felé, különösen annak alsó részénél.

Ne használjon sprayt, oldószert, klórtartalmú tisztítószert, festéket, ragasztót a készülék közelében. Ezek az anyagok a készülék korrózióját okozhatják.

Az égési levegő nem tartalmazhat port és egyéb mechanikai szennyeződést, ez elkormolódást eredményezhet.

- A fűtési rendszer feltöltése és utántöltése történhet normál hálózati vízzel, de egyes esetekben a vízminőség alkalmatlan a fűtési rendszer üzemeltetésére (korrozív, nagy mésztartalmú, kemény víz). Ez esetben javasoljuk a rendszer átmosását és feltöltését lágy vízzel (kérje fűtésszerelő tanácsát).
- Sem a fűtési víz előkészítésére, sem fagyvédelmi célból nem javasoljuk adalékok használatát, mert a készüléken belül a tömítések, membránok deformálódhatnak, iszapszerű lerakódások és zajok keletkezhetnek.
- A fűtési rendszerből a készülékbe jutó
  - mechanikai szennyeződések,
  - az alkalmazott vegyi adalékok hatására vagy
  - a szerkezeti anyagok (fűtés csövek és csőkötőelemek) nem megfelelő minőségére visszavezethető lerakódások,
  - a gyakori utántöltés nyers hálózati vízzel a készülék belső vízkövesedését, elszennyeződését, okozzák.

**Fentiekből adódó hibák elhárítása nem tartozik a garancia és a szavatosság körébe, az esetleges járulékos károk viselése elől elzárkózunk !!!**

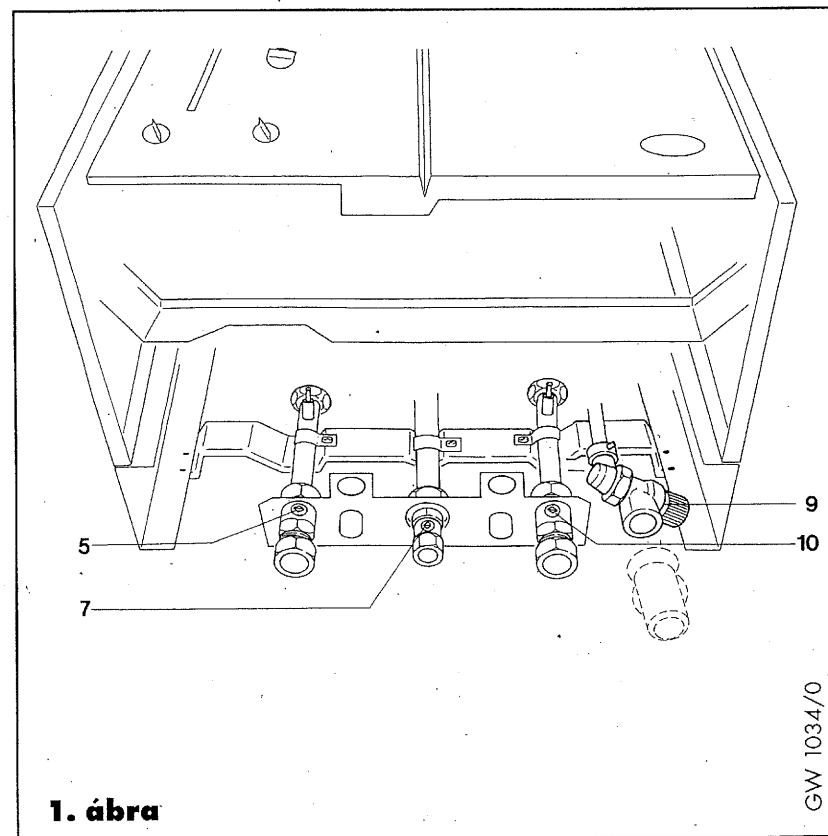
## Üzembe helyezés előtti ellenőrzések

### Az elzáró szerelvények kinyitása

Ellenőrizze hogy a fűtési előremenő ⑤ és visszatérő ⑩ elzáró szerelvények és a gázfőelzáró csap ⑦ nyitva vannak (az előremenő és a visszatérő karbantartó csapok, valamint a gázfőelzáró csap akkor vannak nyitva, ha a csapok négyszögében a horony iránya a csővezeték irányával megegyezik).

A biztonsági szelep ⑨ a készülék üzembiztonságát szolgálja, ezen semmit sem szabad állítani.

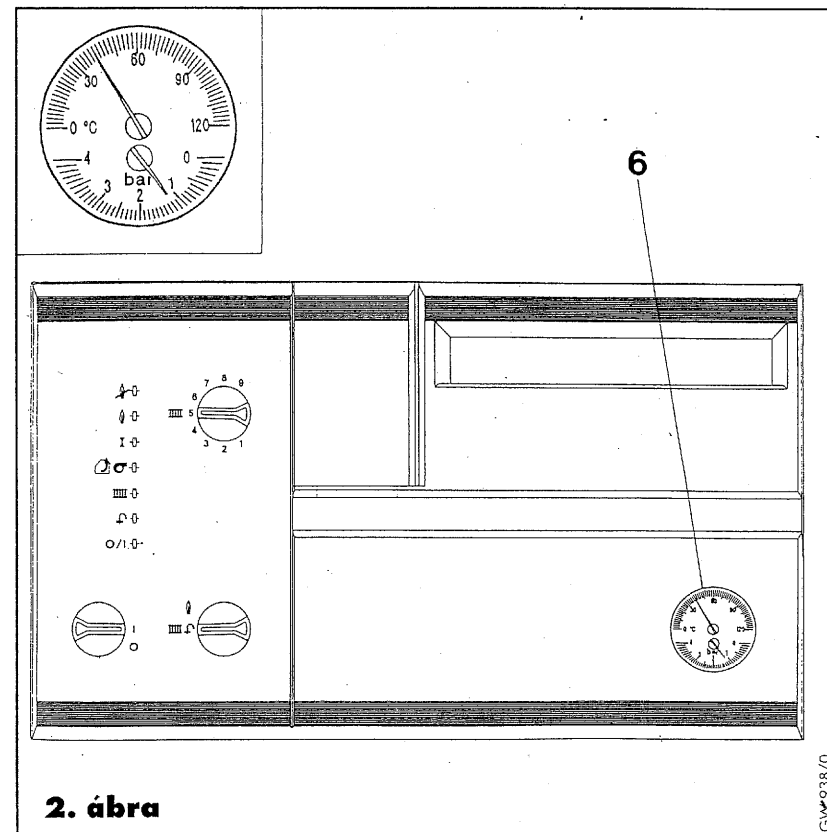
Útmutatás: A készülék alján borítólemez található, emögött vannak az elzáró szerelvények.



## A vízszint ellenőrzése

Nyissa ki az elülső oldalon az alsó ajtórészt és ellenőrizze a készülék vízszintjét. Alul a nyomásmérő ⑥ fehér mutatójának 1 és 1,5 bar közé kell mutatnia. Ha a mutató 0,8 bar alatti értéket mutat, amikor a készülék hideg állapotban van, töltsé fel.

Felül a hőmérő a fűtőkör előremenő víz hőmérsékletét mutatja.



2. ábra

## Fűtés üzemmód

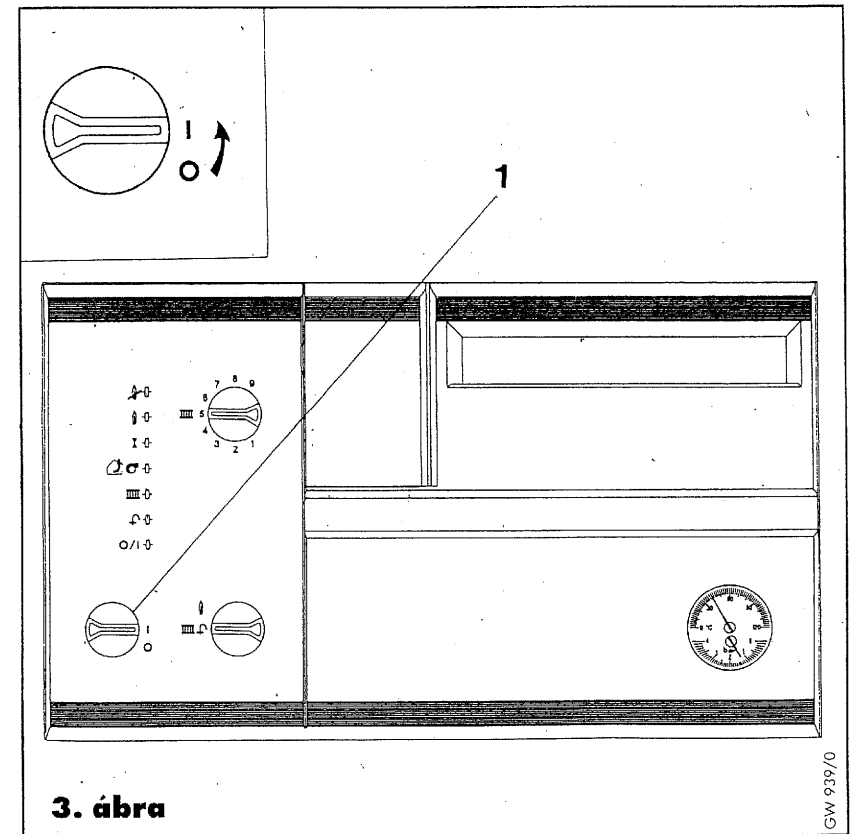
### A hálózati kapcsoló bekapcsolása

A hálózati kapcsolót ① kapcsolja be („I” kapcsolóállás), az ellenőrző lámpa kigyullad.

Figyelmeztetés:

A hálózati kapcsolót csak akkor szabad bekapcsolni, ha a készülék fel van töltve vízzel (lásd „A vízszint ellenőrzése” c. fejezetet).

Így beállítva az **VU készülék** üzemkész a fűtésre.



## Előremenő hőmérséklet beállítása

A fűtőkör kívánt víz hőmérsékletének beállítása az előremenő hőmérséklet szabályozójával ③ történik. A fűtési előremenő hőmérséklet fűtés üzemmódban a hőmérőn ⑥ leolvasható.

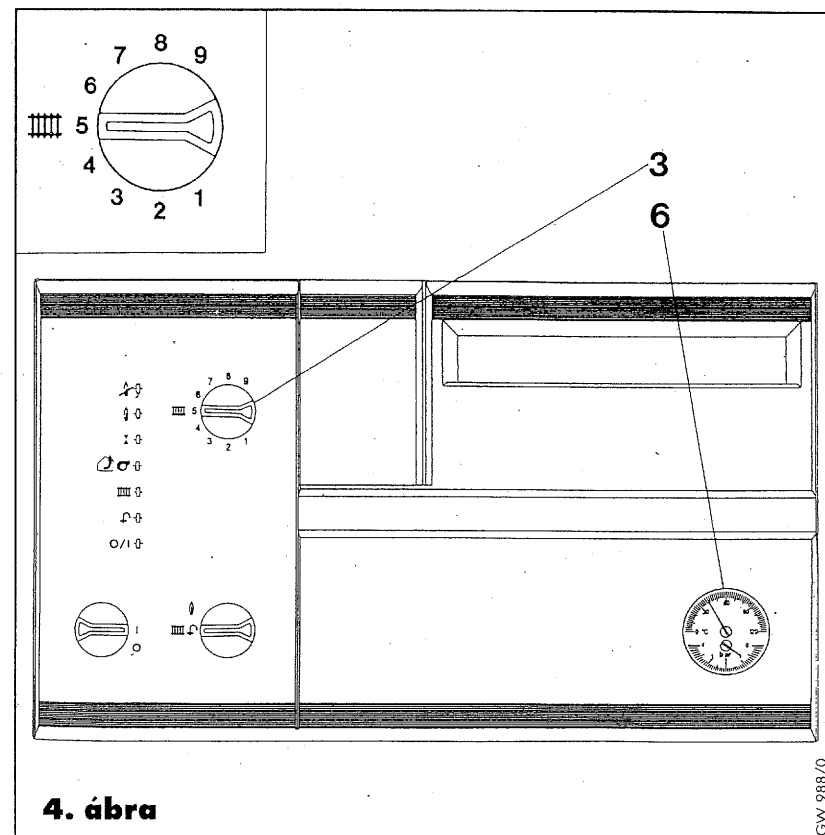
Forgassa a szabályozót

az **óramutató járásával egyező irányban**, ha a hőfokot **növelni** kívánja  
(legnagyobb számérték = 9)

az **óramutató járásával ellentétes irányban**, ha a hőfokot **csökkenteni** akarja  
(legkisebb számérték = 1)

Ajánlottak a következő beállítások:

Tavasszal és ősszel	5-6
Télen (mérsékelt hidegben)	6-7
Télen (nagy hidegben)	7-9

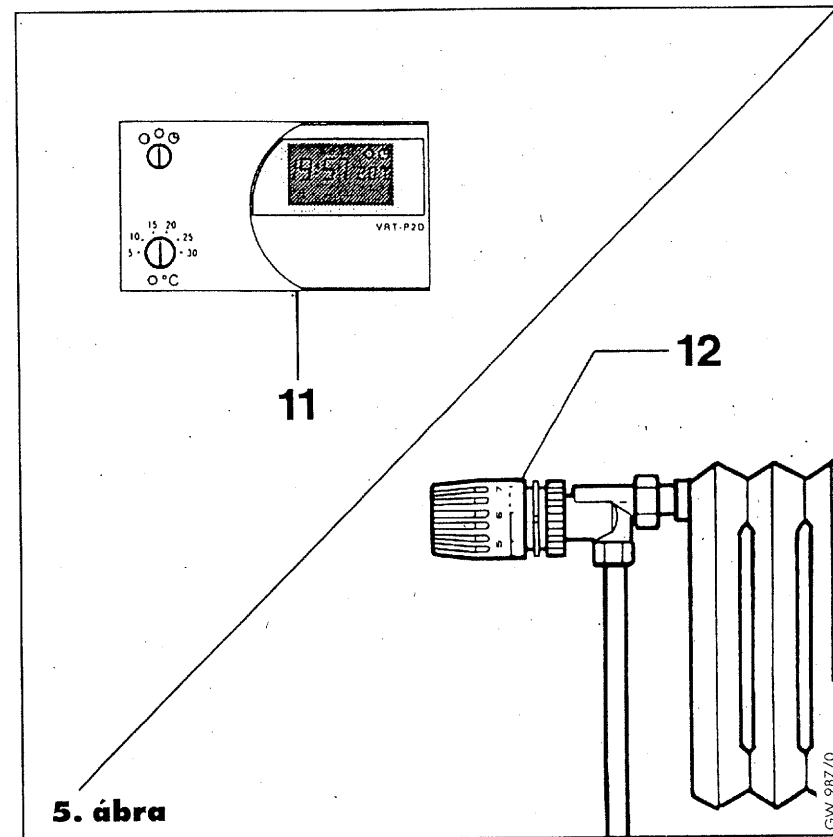


## Külső hőfokszabályozó beállítása

Állítsa be a szobahőmérséklet szabályozót ⑪ és/vagy a termosztatikus radiátorszelepet ⑫ az ahhoz mellékelt útmutató szerint. A be- és kikapcsolás kívánt időpontjait az óravezérléssel állíthatja be.

### Útmutatások:

- Szobahőmérséklet-szabályozó és/vagy termosztatikus radiátor-szelepek pontosabban és gazdaságosabban szabályozzák fűtési rendszert.
  - A készülékbe ún. „anticiklikus” vezérlés van beépítve, hogy fűtés üzemmódban kiküszöbölje a rövid idejű ki- és bekapcsolásokat.
- Ez rövid időre késleltetheti a készülék bekapcsolását akkor is, ha a szobahőmérséklet-szabályozót vagy a készülék hőfokszabályozóját magasabb értékre állítják be.





## Használat melegvíz készítés (+)

### A hálózati kapcsoló bekapcsolása

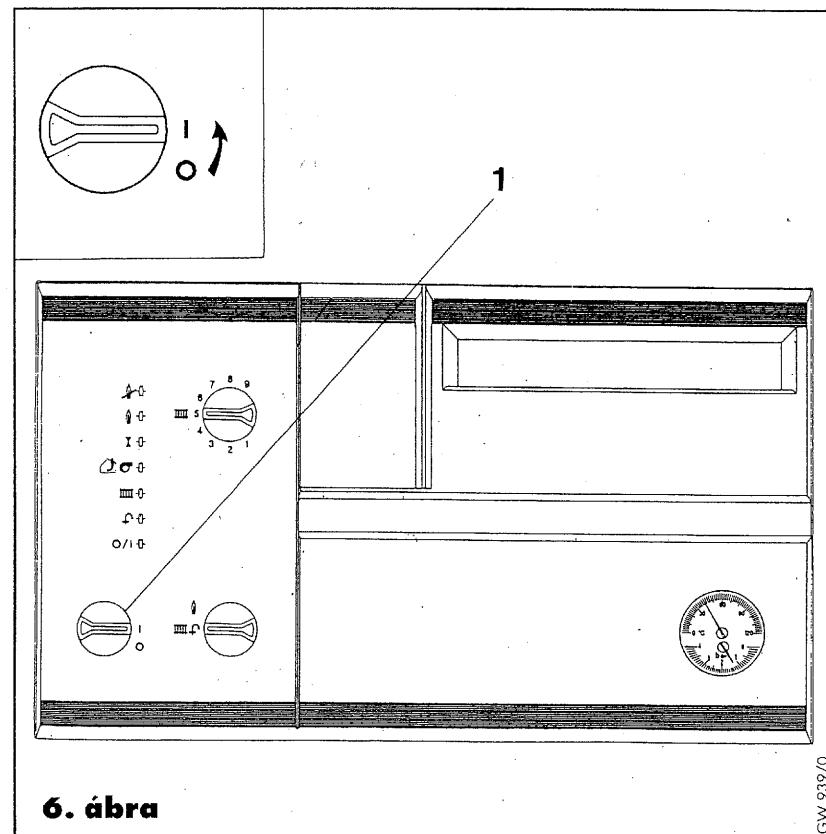
A hálózati kapcsolót ① kapcsolja be („1” kapcsolóállás).

Figyelmeztetés:

A hálózati kapcsolót csak akkor szabad bekapcsolni, ha a készülék fel van töltve vízzel (lásd „A vízszint ellenőrzése” c. fejezetet).

Ebben az üzemmódban a VU készülék alkalmas tároló felfűtésére.


+ csak VIH típusú tárolós vízmelegítő csatlakoztatása esetén.





GW 939/0

## Állapotkijelzők

A Vaillant **VU modell** állapotkijelzői mutatják a készülék üzemállapotát. Rendeltetésszerű üzem esetén a kijelzők, előre meghatározott sorrendben gyulladnak ki (lásd 9. ábra).

 Hálózati kapcsoló kijelző 0/I (ki/be)  
kigyullad, amint a hálózati kapcsolót bekapcsolják és a készülék áramellátása biztosítva van.

 Használati melegvíz-igény kijelző  
kigyullad melegvíz-igény esetén (amint a tároló hőt igényel)

 Fűtési igény kijelző  
fűtési hőigény esetén gyullad ki.

Útmutatás:

Ha a külső hőfokszabályozó nem igényel hőt (pl. a szobahőmérséklet-szabályozó elérte a kívánt hőfokot), kialszik a kijelző (normál üzemállapot).

10



Füstgázvisszáramlás kijelző

- folyamatosan sárgán világít, amikor nincs füstgázvisszáramlás, tehát a füstgáz elvezetés rendben van
- sárgán villog, ha több mint 90 másodpercig tart a füstgázvisszáramlás (az újrabekapcsolás 20 perc elteltével következik be)
- nem világít, ha háromszori újra bekapcsolás után is fennáll a füstgázvisszáramlás (a füstgáz-érzékelő reteszel).  
A füstgázérzékelő által jelzett zavar törlése az üzemmódkapcsolóval (10. ábra, 2. tétel) is lehetséges



Gyújtáskijelző

kigyulladását jelzi, hogy a gázszelep nyit és a készülék begyújtására kerül sor

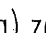


Lángkijelző

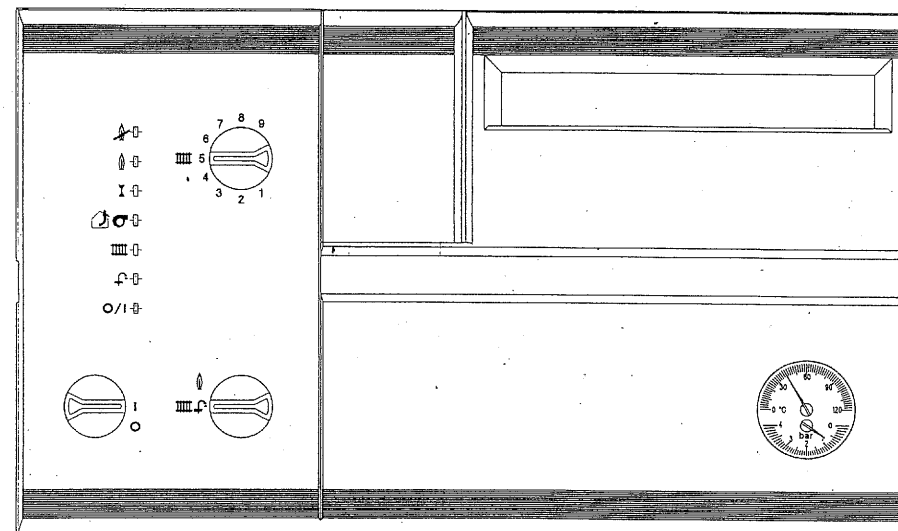
kigyulladását jelzi, hogy az égő fűtés vagy használati melegvíz előállítására kerül sor



### Égőreteszelés kijelző

akkor gyullad ki, ha a gyújtás nem következett be. Állítsa az üzemmód-kapcsolót (2, 8. ábra) zavartörlésre „” az újabb indítás érdekében.

Forduljon szakemberhez, ha a készülék többszöri ismételt gyújtási kísérletre sem kezd működni.



7. ábra

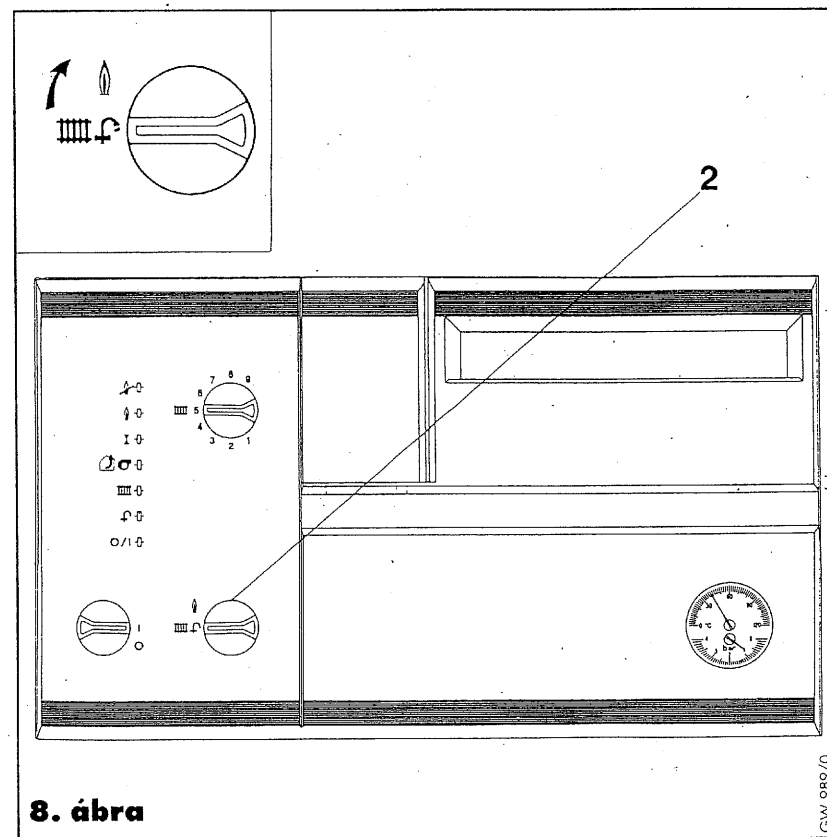
GW 944/0

## Zavarelhárítás

A tároló hőigényére, vagy fűtési hőigényre a készülék önműködően beindul és üzemelni kezd. Ha kb. 10. másodpercnyi biztonsági időn belül nem következik be gyújtás, a készülék nem kezd üzemelni és kigyullad az „égőreteszelés” kijelző (lásd „Állapotkijelzők”). Újabb gyújtási kísérletre akkor kerülhet sor, ha az üzemmódkapcsolót ② rövid időre „zavartörlés” állásba fordítják, majd ismét elengedik. Ha a készülék az újabb gyújtási kísérlet után ismét üzemen kívül kerül, kérjük forduljon az illetékes **VAILLANT-PARTNER** szakemberhez, vagy a **VAILLANT Márkaszervizhez**.

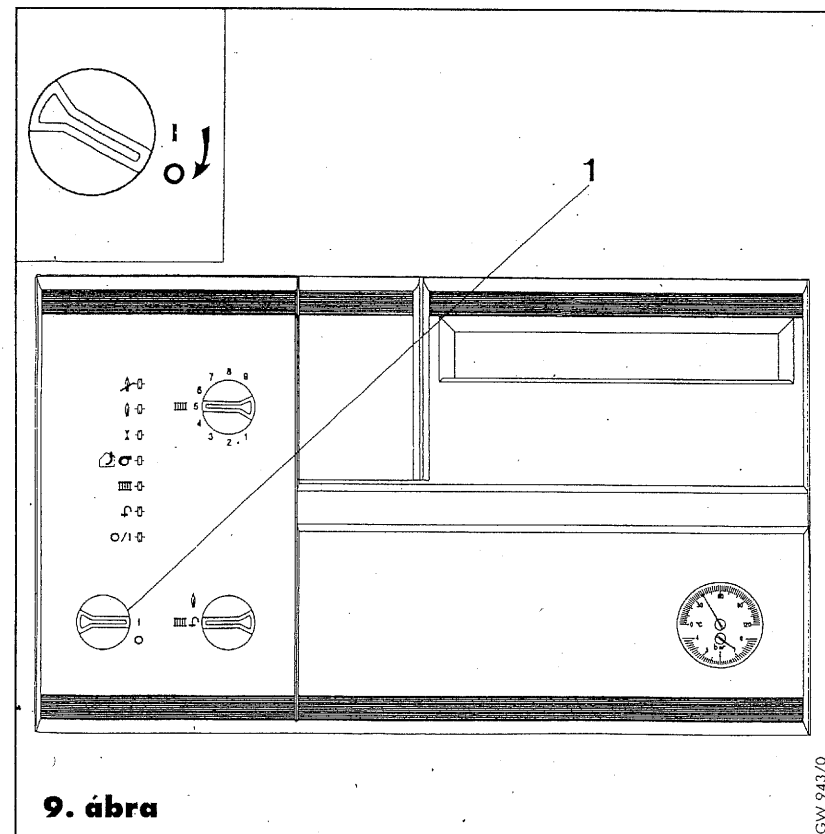
### Útmutatások:

- Különösen a készülék első üzembe helyezésénél, vagy hosszabb állásidő után esetenként többszöri zavartörlés szükséges, mielőtt a begyújtás sikerül.
- Ha fel is lépett valamilyen zavar, ezek a fénykijelzők segítenek Önnek a probléma azonosításában. Ha kapcsolatba lép a vevőszolgálattal, kérjük adja meg, hogy mely kijelzők gyulladtak ki.



## Üzemen kívül helyezés

**A fűtés és a melegvíz üzem rövid időre történő kikapcsolásához** kapcsolja a főkapcsolót ① „0”-ra. Hosszabb távollét előtt, ha nincs fagyveszély (pl. nyáron), az elektromos hálózatról a készüléket szintén le kell kapcsolni és a gázellátást meg kell szüntetni.



## Füstgázérzékelő

A készülék füstgázérzékelővel van felszerelve. A füstgázelvező rendszer (kémény) nem rendeltetésszerű működése esetén ez kikapcsolja a készüléket, ha füstgáz áramlik vissza abba a helyiségbe, amelyben a készüléket felállították. Kikapcsolás után kb. 20 perccel a készülék önműködően újra üzembe áll. A kikapcsolás megismétlődése (3x) után a készülék nem áll újra üzembe. Ebben az esetben kérjük, a kémény felülvizsgálata céljából forduljon szakemberhez.

### Figyelem !!

**A garanciaigény megszűnik, ha a karbantartást nem kellő időben, nem megfelelő rendszerességgel vagy szakszerűtlenül végzik.**

14

## Fagyvédelem

Kérjük, távollét esetén biztosítsa, hogy fagyveszélyes időszakban a fűtőberendezés üzemben maradjon és a helyiségek kellő hőmérsékleten legyenek. Gondolni kell azonban arra, hogy olyan üzemzavarok esetén, mint pl. az energiaellátás (gáz, áram) kimaradása, vagy a füstgázelvező rendszer zavarai, a beépített védelmi berendezések a készüléket önműködően kikapcsolják. Egy másik lehetőség a fagyveszély elkerülésére mind a fűtési rendszer, mind a készülék szakszerű, gondos leürítése.

## Ápolás és ellenőrzés

Készülékének köpenyét nedves ruhával és kevés szappannal tisztítsa. Ne használjon súroló- vagy tisztítószereket, amelyek a borítást vagy a műanyag szerelvényeket károsíthatják.

A készüléken évente legalább egyszer feljogosított szakembernek **karbantartást** kell végeznie.

Rendszeres karbantartás érdekében kössön karbantartási szerződést.

## Hibaelhárítás

Abban az esetben, ha a Vaillant gyártmányú **THERMOTOP** készülék üzemeltetésénél problémák adódnak, az alábbiakat kell ellenőrizni:

1. A készülék nem indul be

- gázellátás csatlakoztatva van
- vízellátás biztosítva van
- vízszint ellenőrzése
- áramellátás be van kapcsolva
- a főkapcsoló (0/1) be (I állásba) van kapcsolva
- a készülék reteszelésének ellenőrzése

2. Melegvíz üzemmód zavarmentes, de a fűtés nem lép üzembe

- van-e hőigény a külső hőfokszabályozó részéről
- ha az „anticiklikus” vezérlés működött, kérjük várjon rövid ideig, mielőtt ismét fűtés üzemmódra kapcsol.

Ha az Ön készüléke most sem működik kifogástalanul, kérjük forduljon az illetékes **VAILLANT-PARTNER** szakemberhez, vagy **VAILLANT Márkaszervizhez.**

## A kezelő elemek áttekintése

- ① hálózati kapcsoló
- ② üzemmódkapcsoló
- ③ előremenő hőmérséklet-szabályozó gomb
- ④ kezelési útmutató
- ⑤ karbantartó csap (fűtési előremenő)
- ⑥ nyomásmérő / hőmérő
- ⑦ gázlezáró csap

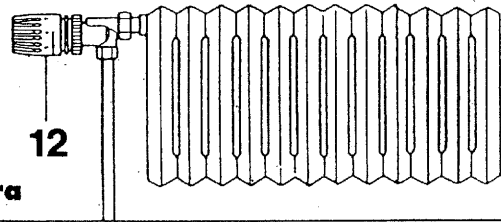
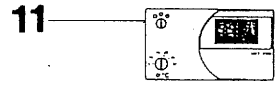
**A szerelési és kezelési utasítást a garanciajeggyel együtt saját érdekében őrizze meg !**

- ⑧ állapotkijelzők
- ⑨ biztonsági szelep
- ⑩ karbantartó csap (fűtési visszatérő)
- ⑪ szobahőmérséklet-szabályozó (ha van)
- ⑫ termosztatikus radiátor-szelep (ha van)

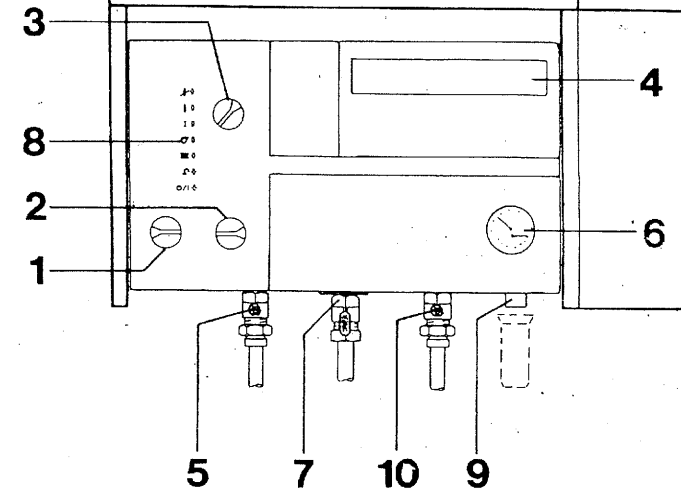
**E kezelési útmutatóban foglaltak be nem tartásából eredő károkért nem vállalunk semmilyen felelősséget !**



# A kezelő elemek áttekintése



10. ábra



GW 990/0

83 23 29 HU



FÜTÉS, SZABÁLYOZÁS, MELEGVÍZ ELLÁTÁS

Vaillant Hungária Kft.

1097 Budapest, Határ út 50/a · Telefon (1) 1574127 · Telefax (1) 1573732

0696 Mü  
A változtatás joga fenntartva  
Printed in Germany  
Imprimé en Allemagne