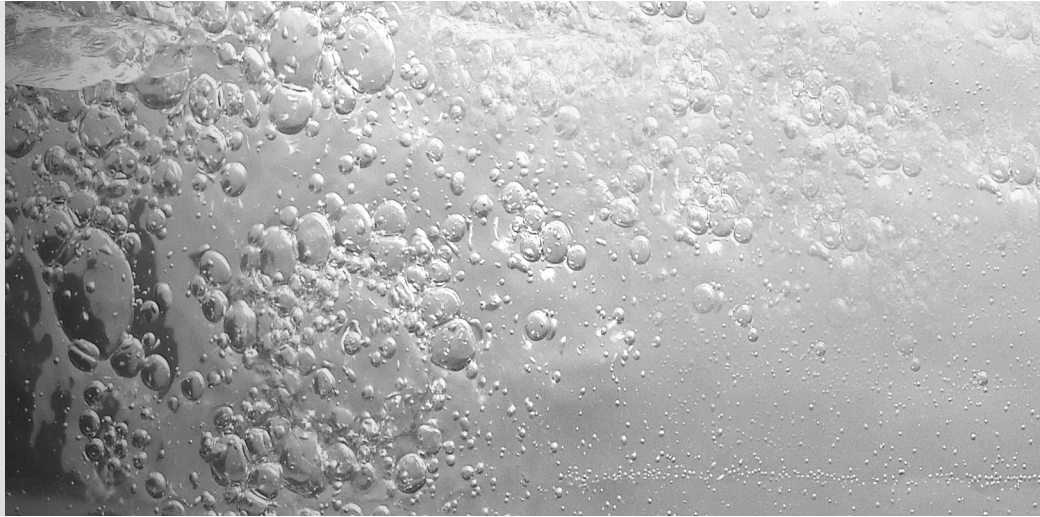
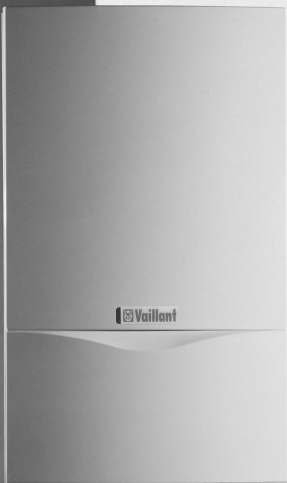


Kezelési Utasítás

thermoTOP plus fali gázkészülékek turboTOP plus fali gázkészülékek



VU HU 120-5
VU/VUW HU 200-5
VU/VUW HU 240-5
VU/VUW HU 280-5


VU HU 122-5
VU/VUW HU 202-5
VU/VUW HU 242-5
VU/VUW HU 282-5

Tartalomjegyzék

Általános tudnivalók	2
Tájékoztató	2
Alkalmazott szimbólumok	2
Szavatosság	2
Rendeltetésszerű használat	2
CE-jel	2
Biztonság	3
Biztonsági tudnivalók	3
Elővigyázatossági tudnivalók	3
Gyári garancia	4
Kezelés	4
A kezelés áttekintése	4
Ellenőrzések üzembe helyezés előtt	5
Használati melegvíz készítése/tárolótöltő üzem (csak VUW vagy külön tárolóval működő VU készülékek)	6
Fűtési üzemmód	7
Üzemállapot-kijelzések	7
Zavarelhárítás	8
Üzemen kívül helyezés	9
Ápolás és ellenőrzés	9
Fagyvédelem	9
Hibakeresés	10
A fali gázkészülék fűtésoldali feltöltése vízzel (VUW készülékek)	11
A fali gázkészülék fűtésoldali feltöltése vízzel (VU készülékek)	11
A fali gázkészülék fűtésoldali leürítése	11

Tájékoztató


Alkalmazott szimbólumok

 **Figyelem!**
Az ilyen utasítások be nem tartása esetén személyek testi épségét és életét fenyegető veszély áll fenn vagy károsodhat a készülék.

 **Fontos tudnivaló**
Az ilyen utasítások fontos tudnivalókra hívják fel a figyelmet.

- Ez a szimbólum valamilyen elvégzendő feladatot jelöl.

Szavatosság

 **Figyelem!**
A jelen kezelési utasításban foglaltak be nem tartásából eredő károkért semmilyen felelősséget nem vállalunk!
A szerelési és a kezelési utasítást a garanciajegyvel együtt saját érdekében őrizze meg!

Rendeltetésszerű használat

A Vaillant thermoTOP plus/ turboTOP plus típusú fali gázkészülékek a technika mai állásának és az elfogadott biztonságtechnikai szabályoknak megfelelő kivitelű készülékek. Ennek ellenére használatuk során előfordulhatnak a kezelő vagy más személyek testi épségét és életét fenyegető, illetve a készülék vagy más anyagi javak károsodását okozó veszélyek.

A készülékeket, mint hőtermelő eszközöket, melegvízzel üzemelő, zárt központi fűtési rendszerekhez terveztük.

Más jellegű vagy ezen túlmenő használatuk nem rendeltetésszerű használatnak minősül. Az ebből eredő károkért a gyártó/szállító felelősséget nem vállal. A kockázatot egyedül a készülék használója viseli.

A rendeltetésszerű használatához hozzá tartozik a kezelési és a szerelési utasításban foglaltak követése, valamint az ellenőrzési és karbantartási feltételek betartása is.

CE-jel

CE

A CE-jel azt dokumentálja, hogy ezek a fali gázkészülékek teljesítik a gázkészülékekre vonatkozó irányelvben meghatározott alapvető követelményeket (az Európa Tanács 90/396/EGK sz. irányelve) és az elektromágneses összeférhetőségre vonatkozó irányelvben meghatározott alapvető követelményeket (az Európa Tanács 89/336/EGK sz. irányelve). A készülékek kielégítik a hatásfokra vonatkozó irányelvben előírt alapvető követelményeket (az Európa Tanács 92/42/EGK sz. irányelve).

Biztonsági tudnivalók

Felszerelés és beállítás

A fali gázkészülék felszerelését, beállításait, valamint karbantartását és javítását csak arra feljogosított szakember vagy szakcég végezheti.



Figyelem!

Biztonsági tudnivalók

Magán a fali gázkészüléken és a teljes fűtési rendszeren csak arra feljogosított szakemberek végezhetnek munkát! Gondoljon arra, hogy a szakszerűtlenül végzett munkák balesetveszélyt, sőt életveszélyt okozhatnak!

Gázszag észlelése esetén javasolt viselkedés.

- Ne működtessen elektromos kapcsolókat a veszélyes környezetben.
- Ne dohányozzon a veszélyes környezetben.
- Ne használja a telefont a veszélyes környezetben.
- Zárja el a gázcsapot.
- Szellőztesse ki a veszélyeztetett környezetet.
- Értesítse a gázszolgáltató vállalatot vagy az illetékes szakembert, illetve szakvállalatot.

Változtatások a fali gázkészülék környezetében

A következő elemeken nem szabad változtatásokat végrehajtani:

- a fali gázkészüléken,
- a gáz, a frisslevegő, a víz és az áram bevezetésére szolgáló vezetéseken,
- a füstgázvezető vezetéken,
- a fali gázkészülék biztonsági szelepén,
- az épületnek a készülék üzembiztonságát befolyásolni képes adottságain.

Robbanásveszélyes és gyúlékony anyagok

A fali gázkészülék felszerelési helyiségében ne használjon, illetve ne tároljon robbanásveszélyes vagy gyúlékony anyagokat (például benzint, papírt, festékeket).

Felülvizsgálat

A fali gázkészülék felülvizsgálatát és karbantartását évenként el kell végeztetni. Ennek végrehajtásával arra feljogosított szakembert vagy szervizt bízson meg. Javasoljuk, hogy az Önnel kapcsolatban álló, arra feljogosított szervizzel kössön felülvizsgálati és karbantartási szerződést.

Elővigyázatossági tudnivalók

Korrózió elleni védelem

Ne használjon spray-eket, oldószereket, klórt tartalmazó tisztítószereseket, festéket, ragasztóanyagot stb. a készülék környezetében. Ezek az anyagok kedvezőtlen körülmények között az égéstermék-elvezető rendszerben is korrózióhoz vezethetnek.

A víznyomás ellenőrzése

Rendszeres időközönként ellenőrizze a fűtési rendszer víznyomását.

A fűtési rendszer feltöltése vízzel

A fűtési rendszer feltöltéséhez és későbbi utánaállításához normál körülmények között vízvezetéki víz használható. Kivételes esetekben azonban a szabványostól erősen eltérő vízminőség is előfordulhat, amely adott esetben alkalmatlan a fűtési rendszer feltöltésére (erősen korrozív hatású vagy rendkívül nagy mésztartalmú víz). Ilyen esetben forduljon az Önnel kapcsolatban álló, arra jogosult szervizhez. Semmilyen adalékanyagot, vegyszert ne használjon a fűtési rendszerbe töltendő víz kezeléséhez.

Szükségáramforrás

Fali gázkészülékét a fűtéstechnikai cég szakemberei szerelésekor az elektromos hálózatra csatlakoztatták. Amennyiben a készüléket szükségáram-fejlesztő aggregát beiktatásával áramkimaradás esetén is üzemkész állapotban kívánja tartani, akkor az aggregát műszaki adatainak (feszültség, frekvencia) meg kell egyezniük a hálózat megfelelő adataival, teljesítménye pedig legalább fali gázkészüléke teljesítmény-felvételének feleljen meg. Ezzel kapcsolatban kérje ki az Önnel kapcsolatban álló, arra jogosult szerviz tanácsát.

Tömítetlenségek

Ha a készülék és a vízvételési helyek közötti melegvíz-vezetéken tömítetlenséget észlel, akkor azonnal zárja el a készüléken lévő hidegvíz-elzáró csapot, és a tömítetlenség megszüntetését bízza fűtés- vagy vízszerező szakemberre.

Gyári garancia

A fali gázkészülékre a jótállási jegyben megjelölt feltételek szerinti gyári garanciát biztosítunk. A gyári garancia csak akkor érvényes, ha az üzembe helyezést erre feljogosított szakember végezte. A készülék első üzembe helyezését csak a Vaillant-Márkaszerviz vagy erre feljogosított Vaillant-partner szervizek, illetve szakiparosok végezhetik. A felszerelést, a szerelés átvételét, az üzembe helyezést és a besabályozást a garanciajegyben hitelt érdemlően, cégszerűen dokumentálni kell.

Pótalkatrészek

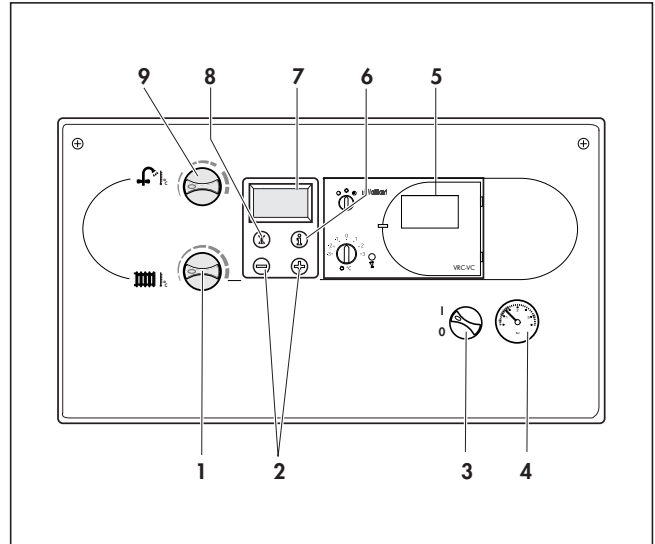
Annak érdekében, hogy a fali gázkészülék valamennyi funkciója hosszú időn keresztül megbízható legyen, és hogy gyári állapotához képest ne változhasson meg, az ellenőrzési és a karbantartási munkák során csak eredeti Vaillant-pótalkatrészeket használjon fel!

Alkatrészekkel és tartozékokkal kapcsolatban forduljon a Vaillant Hungária Kft. vevőszolgálatához!

A kezelés áttekintése

Kezelőelemek

Nyomja meg a fali gázkészülék elülső fedele felső részének közepét, majd hajtja le a fedelet. Az így láthatóvá váló kezelőelemek funkciói a következők:



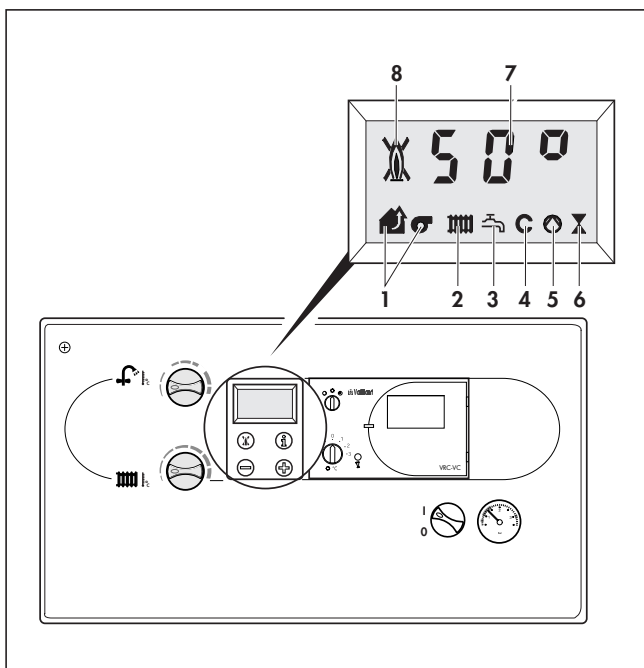
B.1. ábra: Kezelőelemek

- 1 forgatógomb a fűtési előremenő hőmérséklet beállításához
- 2 "+" és "-" gomb a kijelzőmezőn látható kijelzések közötti tovább- vagy visszalapozáshoz (fűtésttechnikai szakemberek számára beállítási munkákhoz és hibakereséshez)
- 3 főkapcsoló a fali gázkészülék be- vagy kikapcsolásához
- 4 manométer a fűtési rendszerben uralkodó nyomás kijelzéséhez
- 5 beépíthető szabályozó (a készülék komfortfokozatának bővítésére szolgáló tartozék)
- 6 "i" gomb információk előhívásához
- 7 kijelzőmező az aktuális üzemállapot vagy bizonyos kiegészítő információk kijelzéséhez
- 8 "hibatörölő" gomb: bizonyos zavarok törléséhez
- 9 forgatógomb a használati melegvíz hőmérsékletének előre történő beállításához*

* Csak VUW vagy külön tárolóval működő VU típusú készülék esetén.

Displej

A kijelzőről az alábbi információk olvashatók le:



B.2 ábra: Ez látható a kijelzőn

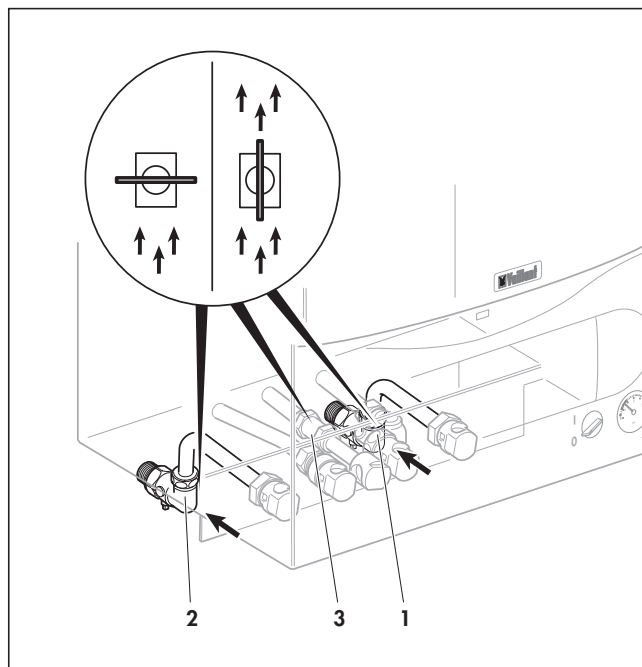
- 1 Hiba a levegő- vagy füstútban
- 2 Fűtésüzemmód aktív
- 3 Melegvízvétel
- 4 Tárolótöltés aktív
- 5 Fűtészivattyú üzemben
- 6 Belső gázszelep nyitva
- 7 Aktuális előremenő víz hőmérséklet (pl. 50 °C) vagy
Állapot- vagy hibakód kijelzése
- 8 Megfelelő égőüzem (láng nincs áthúzva), vagy
Lánghiba (láng áthúzva)

Ellenőrzések üzembe helyezés előtt**Az elzáróelemek kinyitása**

Fontos tudnivaló
A hidegvíz-elzáró csapnak nyitva kell lennie.

- Nyisson ki egy melegvízcsapot, és győződjön meg róla, hogy folyik-e ki víz belőle.
- Ellenőrizze, hogy a fűtési előremenő és visszatérő elzárócsapok (1 és 2), valamint a gázcsap (3) nyitva van-e.

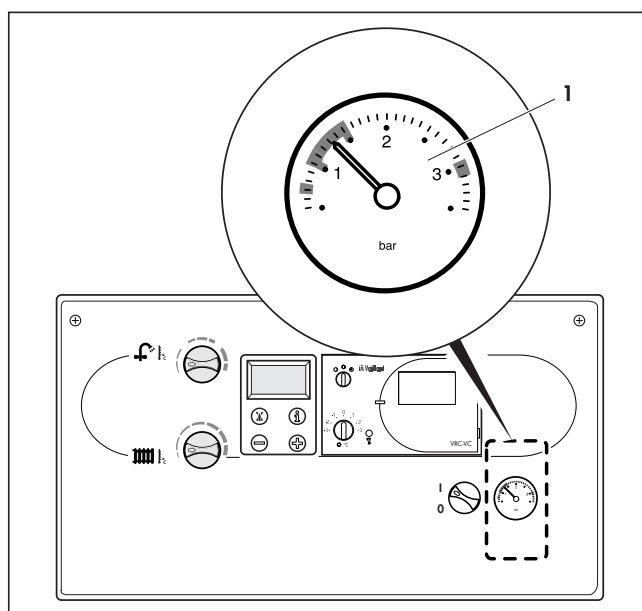
Fontos tudnivaló
A fűtési előremenő és visszatérő csapok, valamint a gázcsap akkor vannak nyitva, ha a rajtuk lévő rovátkák az áramlás folyásirányával megegyeznek.



B.3. ábra: Az elzáróelemek kinyitása

A víznyomás ellenőrzése

- A manométer (1) segítségével ellenőrizze a fűtési rendszerben a víznyomást.
A manométer mutatójának 1 és 1,5 bar között kell állnia. Ha a fűtési rendszer hideg állapotában a mutató 0,8 bar-nál kisebb értéken áll, akkor töltsé fel ismét a fűtési rendszert.



B.4. ábra: A víznyomás ellenőrzése

Használati melegvíz készítése/ tárolótöltő üzem (csak VUW vagy külön tárolóval működő VU készülékeknél)

Figyelem!
A főkapcsolót csak akkor szabad bekapcsolni, ha a fűtési rendszert szabályszerűen feltöltötték vízzel. Ennek elmulasztása esetén a szivattyú és a hőcserélő megsérülhet.

- Fordítsa a főkapcsolót (2) az "I"-állásra.
- Állítsa a használati melegvíz hőmérsékletének beállítására szolgáló forgatógombot (3) a kívánt hőmérsékletre.
A forgatógomb felütközési helyzetei az alábbi hőmérsékleteknek felelnek meg:

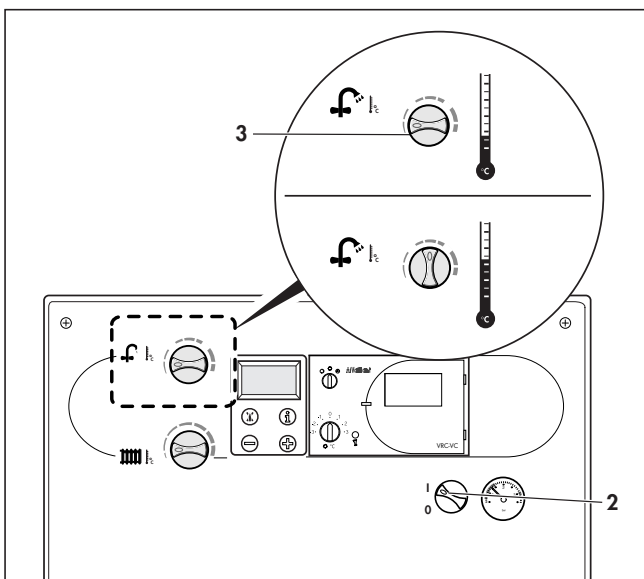
VUW:

- bal oldali ütköző kb. 35 °C,
- jobb oldali ütköző kb. 65 °C.

VU (külön tárolóval):

- bal oldali ütköző kb. 15 °C,
- jobb oldali ütköző kb. 75 °C.

Figyelem!
10°dh (1,79 mol/m³) német keménységi foknál keményebb víz esetén legfeljebb középső helyzetbe állítsa a forgatógombot (3, B.5. ábra).

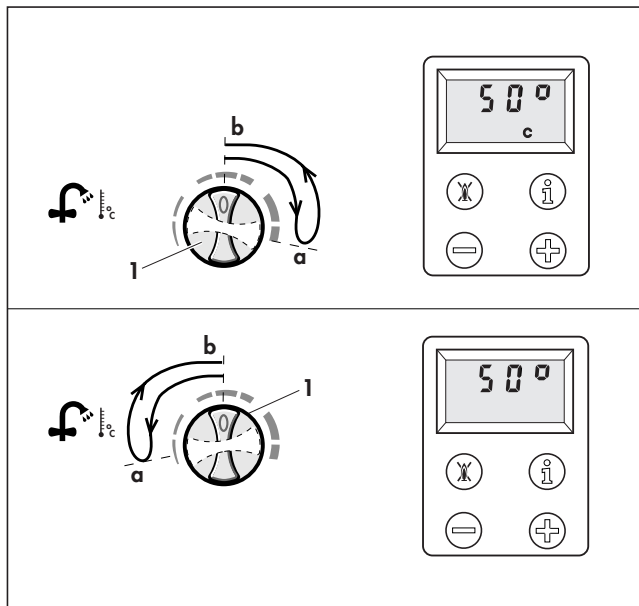


B.5. ábra: Használati melegvíz készítése

A melegvíz-"Warmstart" funkció be- és kikapcsolása

A melegvíz-"Warmstart" funkció azonnal a kívánt hőmérsékletű meleg vizet szolgáltatja az Ön számára, anélkül, hogy meg kellene várnia a felfűtési idő végét. Ekkor az thermoTOP plus/turboTOP plus melegvítárolója előre beállított hőmérsékletszinten tartja a vizet.

- A melegvíz-"Warmstart" funkció aktiválásához a forgatógombot (1) rövid ideig fordítsa el jobbra ütközésig. Ezután válassza ki a kívánt hőmérsékletet. (10. oldal). A kijelzőn most a "C" szimbólum jelenik meg, és azt mutatja, hogy a melegítő rendszer aktiválva van. A szabályozó ekkor állandóan ezen az értéken tartja a víz hőmérsékletét, és a csap kinyitásakor ez a víz közvetlenül rendelkezésre áll.
- A melegítő rendszer kikapcsolásához a forgatógombot (1) rövid időre csavarja balra ütközésig. A szimbólum eltűnik a kijelzőről.

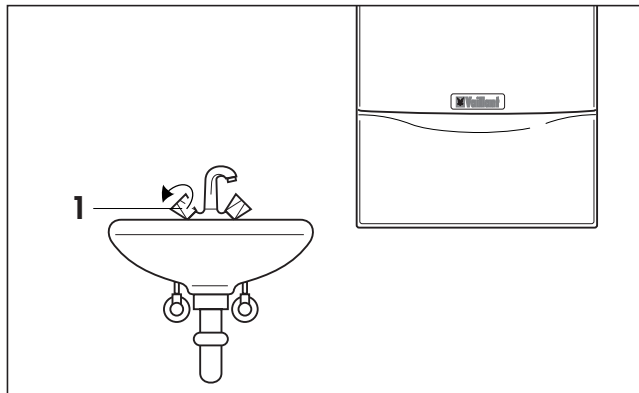


B.6. ábra: A melegvíz-"Warmstart" be- és kikapcsolása

Használati melegvíz vételezése*

Bármelyik melegvízcsap (1) kinyitásakor (mosdó, zuhanyozó, fürdőkádb stb.) a fali gázkészülék önműködően működésbe lép és meleg vizet szolgáltat Önnek.

A csap elzárásakor a fali gázkészülék önműködően kikapcsolja a használati melegvíz készítést. A szivattyú esetleg rövid ideig még tovább működik.



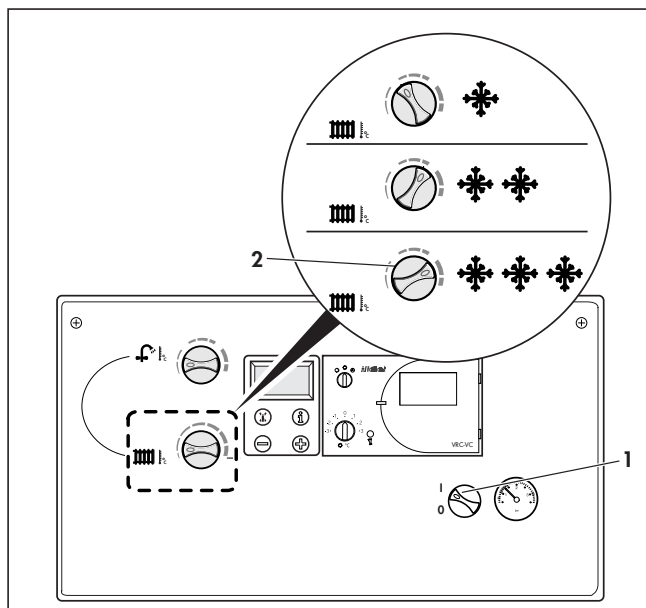
B.7. ábra: Használati melegvíz vételezése

* Csak VUW vagy külön tárolóval működő VU típusú készülék esetén.

Fűtési üzemmód

Az előremenő hőmérséklet beállítása

- Fordítsa a főkapcsolót (1) az "I"-állásra.
- Állítsa a fűtési előremenő hőmérséklet szabályozására szolgáló forgatógombot (2) a kívánt hőmérsékletre. Ehhez a következő beállításokat javasoljuk:
 - bal oldali állás a tavaszi és az őszi időszakban, de ne fordítsa el balra ütközésig
 - középső állás mérsékelt hideg időben
 - jobb oldali állás nagyon hideg időben

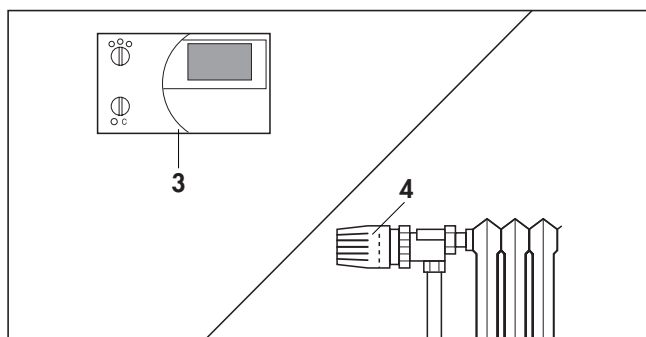


B.8. ábra: Az előremenő hőmérséklet beállítása

Külső szabályozó beállítása

- A megfelelő használati utasítások szerint állítsa be a szobahőmérséklet-szabályozót (3, tartozék) és/vagy a fűtőtestek termostatikus szelepeit (4, tartozék).

Fontos tudnivaló
 A Vaillant-cég tartozék-programjában szerepel néhány olyan szobahőmérséklet-szabályozó, amelyekkel nem csak a fűtési komfort növelhető, hanem a fűtési rendszer pontosabb és gazdaságosabb szabályozásával pénztárcáját és a környezetet egyaránt kímélheti. Kérdezze meg szerelőjét!



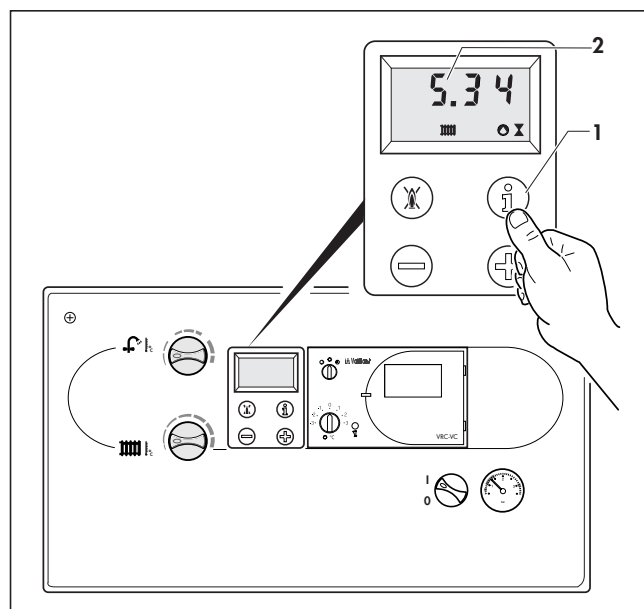
B.9. ábra: Külső szabályozó beállítása

Üzemállapot-kijelzések

(Fűtéstехnikai szakember által végzendő karbantartási és szervizmunkákhoz.)

Az üzemállapot-kijelzések az "i" gomb (1) működtetésével aktiválhatók. Ekkor a kijelzőmezőn (2) megjelenik az adott üzemállapot-kód, például a fagyvédelmi üzemmóddhoz tartozó "S.34" kijelzése. Néhány üzemállapot-kód jelentése megtalálható az alábbi táblázatban. A normál kijelzési módhoz az "i" gomb újbóli megnyomásával térhet vissza.

Átkapcsolási fázisokban, például a láng megszűnése miatti újbóli induláskor, rövid ideig megjelenik az "S." üzemállapot-kijelzés.



B.10. ábra: Üzemállapot-kijelzések

Kijelzés	Jelentés
S.00*	Nincs hőigény
S.01*	Ventilátor indítása
S.03*	Gyújtási folyamat
S.04*	Égőüzem
S.05*	Ventilátor és vízszivattyú késleltetett kikapcsolása
S.07*	Vízszivattyú késleltetett kikapcsolása
S.08*	Égőtiltás fűtési üzem után
S.10**	Melegvíz-kapcsoló be
S.21**	Melegvíz-"Warmstart"/tárolótöltő üzem be
S.34**	A fagyvédelmi üzemmód aktív

B.1. táblázat: Üzemállapot-kijelzések (A szerelési utasításban az üzemállapot-kijelzések teljes áttekintése megtalálható.)

* fűtési üzemmód

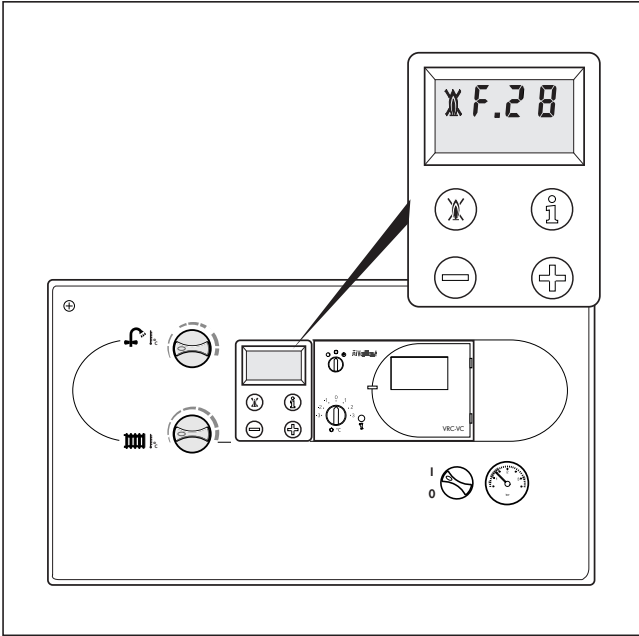
** használati melegvíz készítése

Zavarelhárítás

A gyújtási folyamat közben előforduló zavarok

Ha 10 másodpercen belül nem következik be automatikus gyújtás, akkor a fali gázkészülék nem kezd el működni és "zavarjelzésre" kapcsol.

Ezt a kijelzőn az „F.28” vagy „F.29” hibakód (lángkimaradás indulás közben) mutatja. Újbóli automatikus gyújtás csak a "zavarelhárítási" művelet elvégzése után következhet be.



B.11. ábra: Zavarelhárítás

- Ilyen esetben nyomja meg és kb. 1 másodpercig tartsa megnyomva a hibatörölő gombot (2).



Figyelem!

Ha a fali gázkészülék a harmadik zavarelhárítási kísérlet után sem kezd el működni, akkor kérjen tanácsot az Önnel kapcsolatban álló szakembertől vagy a Vaillant-vevőszolgálatól.

A fali gázkészülék vízhiány esetén is "hibára" kapcsol. Ezt a "hibát" az "F.22" hibakód jelzi ki. A készüléket csak akkor szabad ismét üzembe helyezni, ha a fűtési rendszert szabályszerűen feltöltötték vízzel.

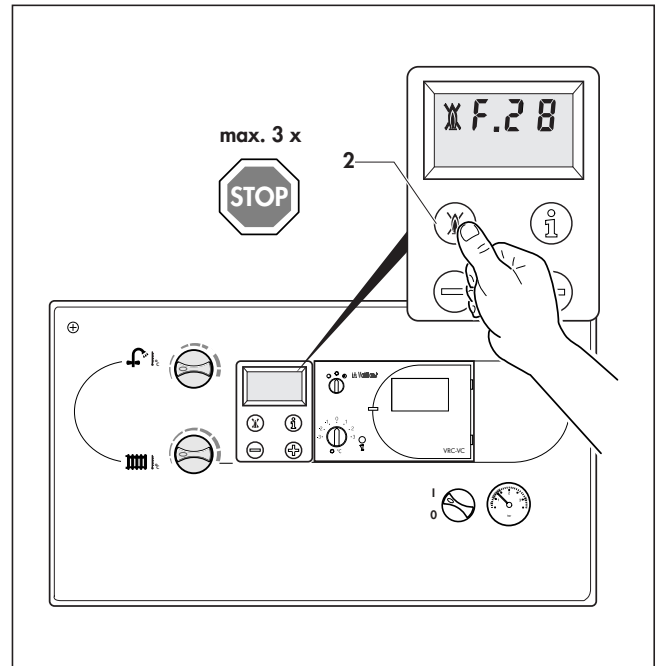
Zavarok a füstgáz-elvezetésben

A kéménybe csatlakoztatott készülékek füstgázszenzorral vannak felszerelve. Ha a füstgázok elvezetése nem működik szabályszerűen, akkor a készülék kikapcsol. Ezen kikapcsolás után kb. 15 - 20 perc elteltével automatikusan bekövetkezik a készülék újbóli bekapcsolása. Megismétlődő kikapcsolás esetén (a készülék maximum háromszor kísérel meg automatikusan a gyújtást) a készülék már nem lép működésbe. A kijelzőmezőn az "F.36" hibaüzenet jelenik meg.

Zavarok a levegő-/füstgáz-elvezető rendszerben

A Vaillant Turbo típusú fali gázkészülékek ventilátorral vannak felszerelve. Ha a ventilátor nem működik szabályszerűen, akkor a készülék kikapcsol. A kijelzőmezőn az "F.32" vagy az "F.33" hibaüzenet jelenik meg.

Ilyen esetben az Önnel kapcsolatban álló szakemberrel vizsgáltsa meg a fali gázkészüléket.



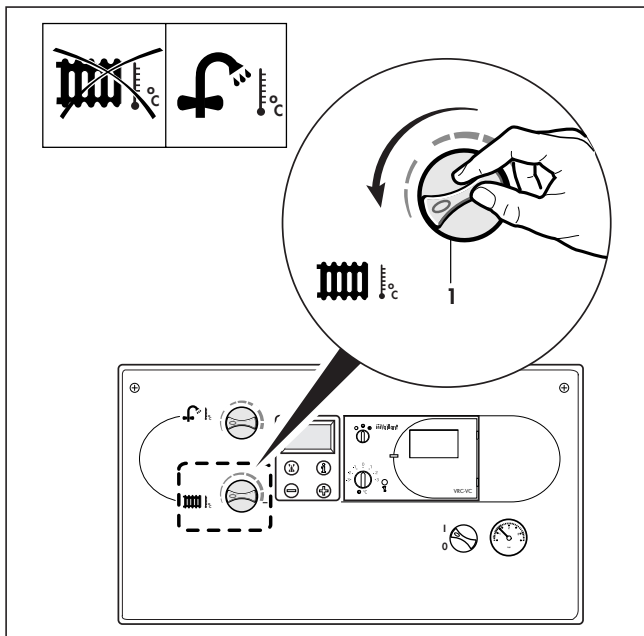
B.12. ábra: Zavarelhárítás

Üzemen kívül helyezés

A fűtési üzemmód kikapcsolása (nyári üzemmód)

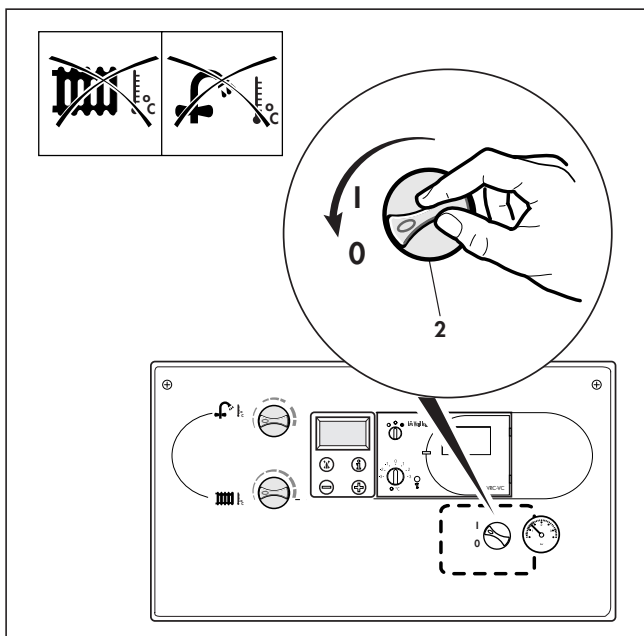
Fontos tudnivaló
 Ön nyáron például kikapcsolhatja a fűtési üzemmódot, ugyanakkor a használati melegvíz készítés továbbra is működik.

- Ehhez fordítsa a fűtési előremenő hőmérséklet szabályozására szolgáló forgatógombot (1) balra ütközésig.



B.13. ábra: A nyári üzemmód beállítása

Teljes üzemen kívül helyezés



B.14. ábra: Teljes üzemen kívül helyezés

Teljes üzemen kívül helyezés esetén kapcsolja ki teljesen mind a fűtési üzemet, mind pedig a használati melegvíz készítését*.

- Ehhez fordítsa a főkapcsolót (2) a "0"-állásra.

Fontos tudnivaló
 Hosszabb ideig (például szabadság idején) üzemen kívül helyezett fali gázkészülék esetén a gázcsapot és a hidegvízcsapot is zárja el. Ezzel összefüggésben a fagyvédelemre vonatkozó tudnivalókat is vegye figyelembe.

Ápolás és ellenőrzés

A fali gázkészülék burkolatának tisztítását nedves kendővel és kevés tisztítószerrel végezze. Ne használjon olyan súrolóanyagokat vagy tisztítószereket, amelyek a burkolaton vagy a műanyagból készült szerelvényeken sérüléseket okozhatnak.

A készülék karbantartását legalább évente egyszer arra jogosult szakemberrel, illetve szervizzel el kell végeztetni. A rendszeres karbantartásra mindenképpen célszerű ellenőrzési/karbantartási szerződést kötni egy szakszervizzel vagy a Vaillant-céggel.

Fagyvédelem

Gondoskodjon róla, hogy a fűtési rendszer fagyos időben az Ön távollétében is üzemben maradjon és a helyiségekben meglegyen a megfelelő hőmérséklet.

Fali gázkészüléke fagyvédelmi funkcióval rendelkezik.

Ha a készülék főkapcsolója be van kapcsolva, és a fűtési előremenő hőmérséklet +5 °C alá csökken, akkor a készülék működésbe lép és kb. 30 °C-ra felfűti a belső kört.

Figyelem!
 A teljes fűtési rendszer fagyvédelme nem garantálható.

Ügyeljen arra, hogy a fali gázkészülék a beépített felügyelő szervek segítségével bizonyos üzemmavarok esetén - például energiaellátás (gáz, áram) megszakadásakor vagy a füstgáz-elvezetésben előforduló zavar esetén - automatikusan kikapcsol.

Figyelem!
 A fagyvédelem és a vezérlőegység csak akkor tud működni, ha a fali gázkészülék főkapcsolója az "I"-állásba van kapcsolva és nincs leválasztva az elektromos hálózatról.

Másik lehetőség is van a fagykárok elkerülésére. Ehhez mind a fűtési rendszerből, mind pedig a fali gázkészülékből teljesen ki kell üríteni a vizet.

* Csak VUW vagy külön tárolóval működő VU típusú készülék esetén.

Hibakeresés

Vaillant gyártmányú fali gázkészülékének működése során felmerülő problémák esetén ellenőrizze a következő pontokat:

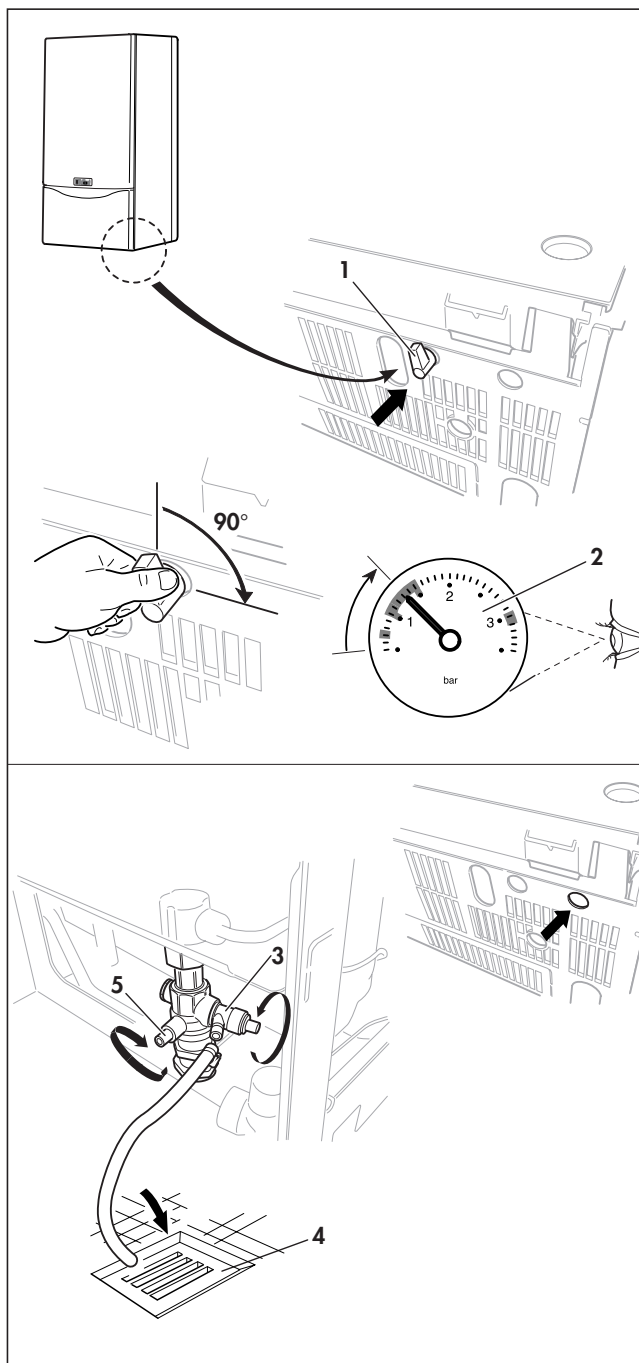
1. A készülék nem kezd el működni:

- Nyitva van a gázcsap?
- Van hálózati víznyomás?
- Megfelelő a víznyomás a fűtési rendszerben?
- Be van kapcsolva az áramellátás?
- Be van kapcsolva a főkapcsoló?
(III-kapcsolóállás)
- Nincs zavar a gyújtási folyamatban?
(lásd a 8. oldalon)

2. A használati melegvíz készítésénél nincs zavar, a fűtés mégsem kezd el üzemelni *

- A hőigénylés a külső szabályozók által történik?
(lásd a 7. oldalon)

Amennyiben fali gázkészüléke nem működik kifogástalanul, akkor kérjen tanácsot az Önnel kapcsolatban álló szakembertől vagy a Vaillant-vevőszolgálatától.



B.15. ábra: A fűtési rendszer feltöltése és leürítése

* Csak VUW vagy külön tárolóval működő VU típusú készülék esetén.

A fali gázkészülék fűtésoldali feltöltése vízzel (VUW készülékek)

A fűtési rendszer kifogástalan üzemeltetéséhez a rendszer által meghatározott víznyomásra van szükség (≥ 1 bar). Ha a manométer nyomásjelző mutatója ezen érték alá süllyed, akkor vizet kell utánatöltenie a fűtési rendszerbe.



Figyelem!

A fűtési rendszer feltöltéséhez csak tiszta ivóvíz-hálózati vizet szabad használni. Vegyszerek, főleg fagyásgátló szerek hozzáadása nem megengedett!

A fűtési rendszer feltöltését a következőképpen kell elvégezni:

- Nyissa ki a fűtési rendszer valamennyi termosztatikus radiátorszelepét.
- Helyezze a kijelölt helyre a töltőcsap karját (1).
- Nyissa ki lassan a töltőcsapot, majd nem túl nagy áramlással addig töltsön utána vizet, amíg a manométeren (2) leolvasható víznyomás el nem éri a szükséges értéket.
- Zárja el a töltőcsapot.
- A fűtőtesteknél légtelenítse a fűtési rendszert.
- Ezután még egyszer ellenőrizze a rendszerben a víznyomást (szükség esetén ismételje meg a töltési folyamatot).
- Húzza ki a töltőcsap karját (1).

A fali gázkészülék fűtésoldali feltöltése

vízzel (VU készülékek)

A fűtési rendszer kifogástalan üzemeltetéséhez a rendszertől függő, meghatározott víznyomásra van szükség (≥ 1 bar). Ha a manométer nyomásjelző mutatója ezen érték alá süllyed, akkor vizet kell utánatöltenie a fűtési rendszerbe.



Figyelem!

A fűtési rendszer feltöltéséhez csak tiszta ivóvíz-hálózati vizet szabad használni. Vegyszerek, főleg fagyásgátló szerek hozzáadása nem megengedett!

A fűtési rendszer feltöltését a következőképpen kell elvégezni:

- Nyissa ki a fűtőkör elzárócsapját.
- Nyissa ki kissé a töltőcsapot, majd lassan engedjen be vizet a fűtési rendszerbe.
- Nyissa ki és addig tartsa kinyitva a legalacsonyabban lévő fűtőtest légtelenítő szelepét, amíg buborékmentes víz nem folyik ki belőle.
- Addig ismételje az előbb ismertetett műveleteket valamennyi fűtőtestnél, amíg a teljes fűtési rendszert fel nem töltötte, amíg minden légzárvány meg nem szűnik és amíg a manométer 1,5 bar víznyomást nem mutat.

A fali gázkészülék fűtésoldali leürítése

- Csatlakoztasson egy tömlőt a fűtési rendszer ürítőcsapjára (3).
- Helyezze a tömlő szabad végét megfelelő lefolyóba (4).
- Zárja el a karbantartócsapokat (5).
- Nyissa ki az ürítőcsapot.
- Nyissa ki az összes fűtőtest légtelenítő szelepét. A legmagasabban lévő fűtőtestnél kezdje, majd felülről lefelé haladva nyissa ki a többi fűtőtest légtelenítő szelepét.
- Ha minden víz kifolyt, akkor zárja el az összes fűtőtest légtelenítő szelepét és az ürítőcsapot.

Vaillant Hungária Kft.

1117 Budapest ■ Hunyadi János út. 1. ■ Tel: +36 1 464 78 00

Telefax +36 1 464 78 01 ■ www.vaillant.hu ■ vaillant@vaillant.hu