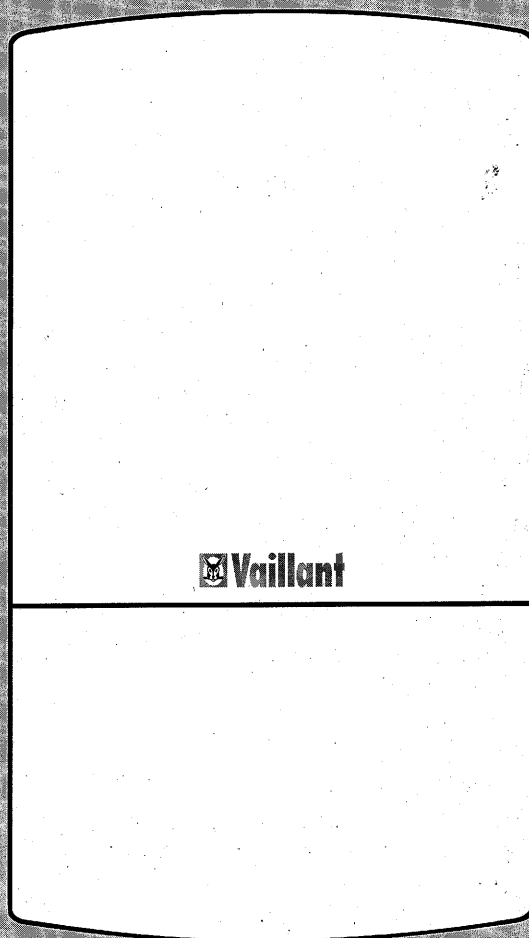


SZERELÉSI UTASÍTÁS
VAILLANT THERMOTOP
VU/VUW 180, 260 XE
típusú gázkészülékhez



Tartalomjegyzék

1	Típusáttekintés	2	8	A működés ellenőrzése	19
2	Előírások, irányelvek	4	9	Készülékburkolat	20
3	Méreték	5	10	Ellenőrzés és karbantartás	21
4	Szerelés	6	11	Biztonsági berendezések	24
5	Elektromos bekötés	10	12	Füstgázérzékelő	24
6	Üzembe helyezés	13	13	Átállítás más gázfajtára	25
7	Gázterhelés beállítása	16	14	Műszaki adatok	28

1 Típusáttekintés

Készüléktípus	Névleges melegvíz teljesítmény [kW]	Beállítható fűtési teljesítmény [kW]	Gázfajta	Csatlakozási gáznyomás
VU 180 XE VUW 180 XE	18,0	8,4 - 18,0	földgáz H, S	földgáz 25 mbar
VU 260 XE VUW 260 XE	26,0	12,1 - 26,0	propán - bután	PB 30 vagy 50 mbar

A készüléket csak az adattáblán megjelölt gázfajtára szabad használni. Eltérő gázfajta/gáznyomás esetén a készüléket - gyári alkatrészek felhasználásával - át kell állítani. Átállítást csak a VAILLANT-Márkaszerviz, vagy az erre külön felhatalmazott szakvállalat végezhet.

1.1 Adattábla minta (CE)

Fontosabb jelölések (EN szabvány szerint)

EU célszám jelölése ES	Spanyolország	
Kategória	2 E	földgáz H (korábban Erdgas H)
	2 LL	földgáz S (korábban Erdgas L)
	3 B/P	propán-bután (korábban Flüssiggas)
Vizsgálógáz jelölés	G 20	földgáz H (20 mbar)
	G 25	földgáz S (20 mbar)
	G 30/31	propán-bután (50 mbar)
Építési mód	Typ B11 BS	áramlásbiztosító (és füstgázszenzor) beépítve
	Typ C3/D3	zárt égéstér, ventilátoros égéstermék eltávolítás
Tüzelőanyag	III ₁ ab 2 LL 3 B/P	három gázfajta (városi gáz, földgáz és PB)

1.2 Adattábla minta (OST)

Kategória	II	két (különböző) gázfajtára alkalmas
Tüzelőanyag	2 HS	földgáz „H”, „S”
	3 B/P	propán-bután
Építési mód	Typ B11 BS	áramlásbiztosító (és füstgázszenzor) beépítve
	Typ C 1	vízszintes elvezetésre alkalmas
	3	LAS kéményrendszerre alkalmas
	4	függőleges elvezetésre alkalmas
	2	zárt égéstér, ventilátor



Joh. Vaillant GmbH u. Co. Remscheid / Germany
Serial -Nr. 97003004810010123465
Service-Nr. 94056110000010000009

VUW BE 260 XE

BE cat. I2E+
Type B11BS
2E+, G20/G25 - 20/25 mbar
P = 12,1 - 26,0 kW
Q = 13,9 - 28,9 kW H_i
PMS = 3,0 bar
P_W = 10,0 bar
D = 12,4 l/min
230 V ~ 50 Hz 110 W

CE 0461



Joh. Vaillant GmbH u. Co. Remscheid / Germany
Serial -Nr. 97003004390010123459
Service-Nr. 94792100000010000009

VUW OST 260 XE

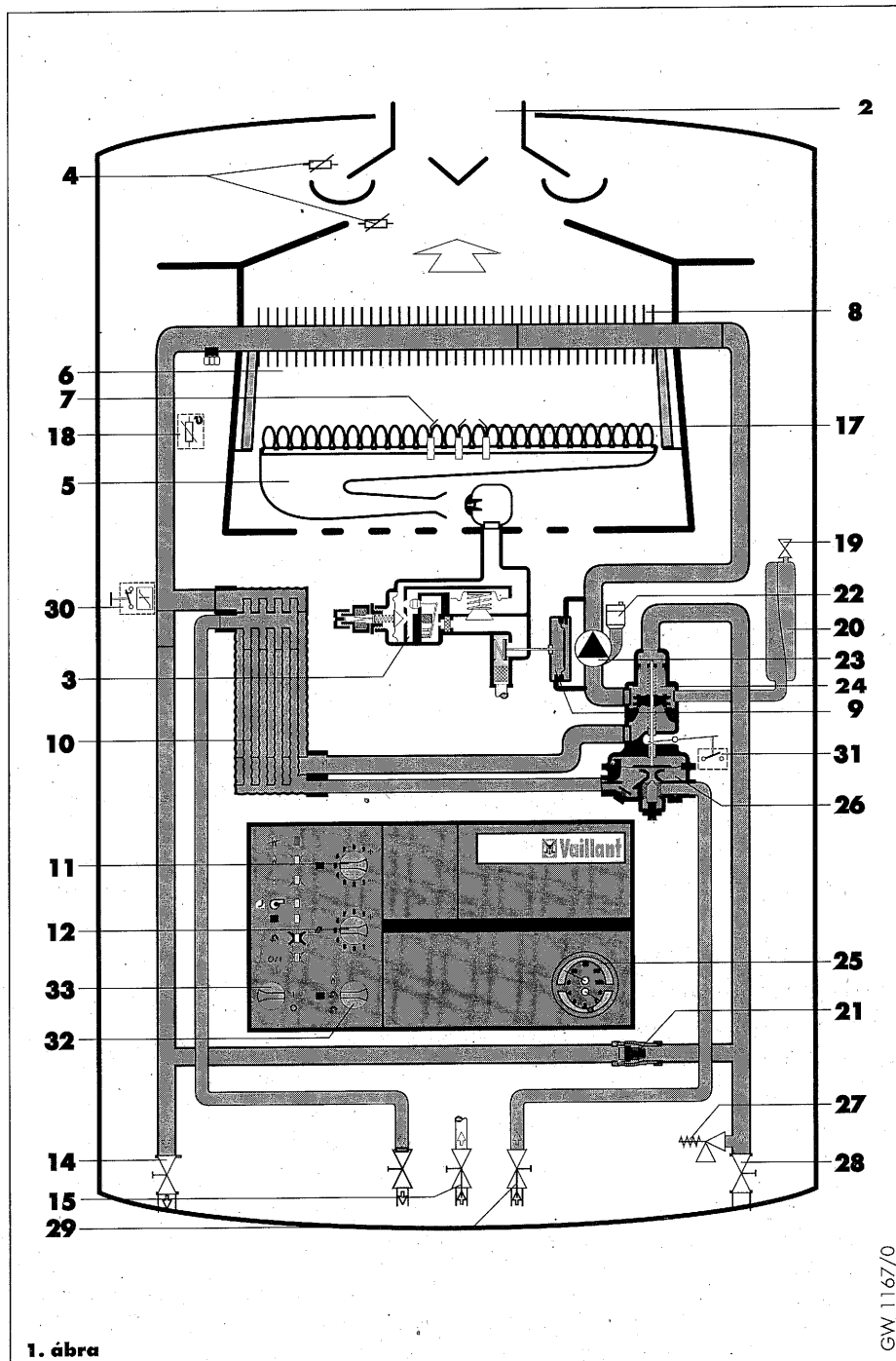
cat. II2H (L, S)3B/P
2H, G20 - 20 mbar,
Type B11BS
P = 12,1 - 26,0 kW
Q = 13,9 - 28,9 kW H_i
PMS = 3,0 bar
P_W = 10,0 bar
D = 12,4 l/min
230 V ~ 50 Hz 110 W



A készülék felépítése

- 2 füstgázvezető cső
- 3 folyamatos szabályozású gázszelep
- 4 füstgázszenzor
- 5 modulációs égő
- 6 tűztér
- 7 lángórelektroda
- 8 primer hőcserélő
- 9 vízhiány biztosító
- 10 szekunder (HMV) hőcserélő*
- 11 előremenő hőmérséklet beállító gomb
- 12 használati melegvíz hőmérséklet beállító gomb*
- 14 fűtési előremenő csap
- 15 gázcsap
- 17 gyújtóelektroda (dupla)
- 18 hőmérséklet-érzékelő (NTC-mérőelem)
- 19 tágulási tartály töltőszelepe
- 20 tágulási tartály
- 21 automatikus bypass-szelep
- 22 automatikus légtelenítő
- 23 keringtető szivattyú
- 24 váltószelep*
- 25 hőmérő és nyomásmérő
- 26 vízkapcsoló*
- 27 biztonsági szelep
- 28 fűtési visszatérő csap
- 29 hidegvíz-csap*
- 30 biztonsági hőfokhatároló
- 31 használati melegvíz kapcsoló*
- 32 üzemmódkapcsoló
- 33 hálózati kapcsoló

* csak VUW modelleknél



1. ábra

GW 1167/0

2 Előírások, irányelvek

2.1 Előírások

A készülék felszerelésénél és üzembehelyezésénél a Magyarországon érvényes szabványoknak és rendelkezéseknek (pl. OÉSZ, GOMBSZ) maradéktalanul eleget kell tenni.

A készülék beépítéséhez tervet vagy szerelési vázlatot kell készíteni, és azt a helyileg illetékes gázzolgáltató vállalattal engedélyeztetni kell.

A készülék villamos betáplálásához független elektromos csatlakozást kell kiépíteni az MSZ 1600/1 és a 1600/3 szabvány előírásainak megfelelően.

A készülék IP védettsége lehetőséget ad a fürdőszoba MSZ 1600/3 szerinti 2. és 3. sávban való elhelyezésére, fix bekötéssel. Ebben az esetben a leválaszthatóságot a biztosítótáblán elhelyezett kétsarkú kismegszakítóval kell kialakítani.

A készülék „I” érintésvédelmi osztályú, védővezeték bekötése szükséges MSZ 172/1 szerint.

2.2 Gyári garancia feltételek

A készülék felszerelését csak olyan szakember végezheti el, aki erre a hazai előírások alapján jogosult (szakvállalat, szakiparos), továbbá a szerelési utasításban foglalt betartásáért teljes felelősséget vállal.

A készülékre a jótállási jegyben megjelölt feltételek szerint gyári garanciát biztosítunk.

A gyári garancia csak akkor érvényes, ha az üzembehelyezést feljogosított szakember végezte.

A készülék első üzembehelyezését csak a VAILLANT-Márkaszervíz, és az erre **feljogosított** Vaillant-Partner szervízek, szakiparosok végezhetik el.

A felszerelést, a szerelés átvételét, az üzembehelyezést és a beszabályozást a garanciajegyben hitelt érdemlően, cégszerűen dokumentálni kell.

A készüléket üzembehelyező szakember köteles a készülék kezelőjét a szakszerű üzemeltetésre kioktatni. Kérjük, hogy a munkálatok megkezdése előtt olvassa el jelen szerelési útmutatót, valamint a külön füzetben kiadott kezelési utasítást.

Megszűnik a gyári garancia, ha a készüléken nem feljogosított szervíz végzett munkát, a készülékbe nem eredeti Vaillant alkatrészeket építettek be, ill. ha a karbantartást nem kellő időben, nem megfelelő rendszerességgel vagy szakszerűtlenül végzik.

A fűtési rendszer feltöltése és utántöltése történhet normál hálózati vízzel, de egyes esetekben a vízminőség alkalmatlan a fűtési rendszer üzemeltetésére (korrozív, nagy mésztartalmú, kemény víz). Ez esetben javasoljuk a rendszer átmosását és feltöltését lágy vízzel (kérje fűtésszerelő tanácsát).

Sem a fűtési víz előkészítésére, sem fagyvédelmi célból nem javasoljuk adalékok használatát, mert a készüléken belül a tömítések, membránok deformálódhatnak, iszapszerű lerakódások és zajok keletkezhetnek.

A fűtési rendszerből a készülékbe jutó mechanikai szennyeződések, az alkalmazott vegyi adalékok hatására vagy a szerkezeti anyagok (fűtéscsővek és csőkötélemek) nem megfelelő minőségére visszavezethető lerakódások, a gyakori utántöltés nyers hálózati vízzel a készülék belső vízkövesedését, elszennyeződését, okozzák.

A készülék csak olyan fűtési rendszerben alkalmazható, amely oxigéndiffúzió ellen garantáltan védett. Amennyiben e feltétel nem biztosított, javasoljuk a padlófűtés csatlakoztatását ellenáramú hőcserélőn keresztül megoldani.

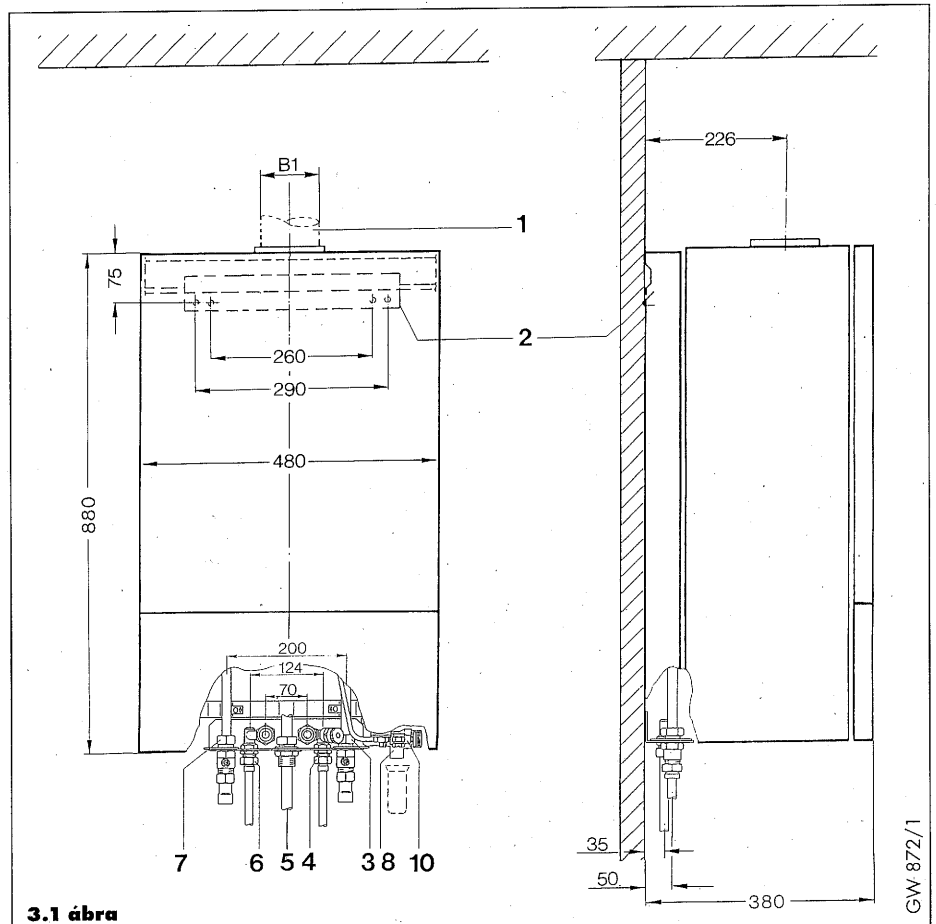
Fentiekből adódó hibák elhárítása nem tartozik a garancia és a szavatosság körébe, az esetleges járulékos károk viselése elől elzárkózunk!!!

3 Méretek

(méretek mm-ben és collban)

- 1 füstgázcsatlakozás
- 2 készülék felfüggesztése
- 3 fűtési visszatérő vezeték (Ø 22 mm)
- 4 hidegvíz-csatlakozás ** (Ø 15 mm)
- 5 gázcsatlakozás (Ø 15 mm)
- 6 melegvíz-csatlakozás ** (Ø 15 mm)
- 7 fűtési előremenő vezeték (Ø 22 mm)
- 8 biztonsági szelep
- 10 töltőberendezés

** csak VUW modelleknél



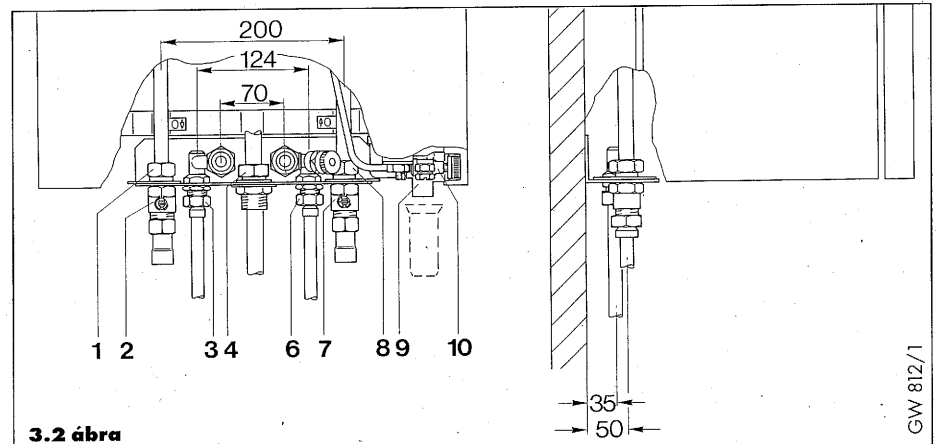
3.1 ábra

GW 872/1

Csatlakozó méretek

- 1 fűtési előremenő csatlakozás
- 2 fűtési előremenő csap
- 3 melegvíz-csatlakozás **
- 4 hollandi csatlakozás (gáz)
- 5 gázcsap (tartozék)
- 6 hidegvíz-csatlakozás elzáró szeleppel **
- 7 fűtési visszatérő csap
- 8 fűtési visszatérő csatlakozás
- 9 biztonsági szelep
- 10 töltőberendezés

** csak VUW modelleknél



3.2 ábra

GW 812/1

4 Szerelés

4.1 Megjegyzések

A készüléket kellő nagyságú sík, függőleges falfelületre úgy kell felszerelni, hogy a készülékkel szállított szerelősablonon feltüntetett, a szereléshez és karbantartáshoz szükséges minimális szabad távközök biztosítva legyenek (4.1 ábra):

- 20 mm minden oldalon
- 100 mm a készülék alatt*
- 165 mm a készülék felett
- 500 mm a készülék előtt**

* Az előszerelt csatlakozó konzol alkalmazása esetén 150 mm minimális szabad távközöt kell tartani.

** Ez a méret biztosítja a készülék hozzáférhetőségét karbantartás céljából. A szabad távköz megállapítható (pl. a készülékajtó kinyitásával).

4.2 Tartozékok és csomagolás

4.2.1 Tartozékok a szereléshez

A 4.1 táblázatban vannak felsorolva a VU (fűtő) és VUW (kombi) készülékekhez tartozó, ill. külön rendelhető tartozékok.

4.2.2 A készülék kicsomagolása (4.2 ábra)

A készülék kartondobozát kinyitjuk és eltávolítjuk a

- a. védőkartont,
- b. felső és alsó merevítő léceket
- c. polisztirol csomagoló anyagot.

Figyelmeztetés: óvatosan kell kicsomagolni, hogy a fehér készülékburkolat ne karcolódjon.

A készülék csomagjában a következők vannak:

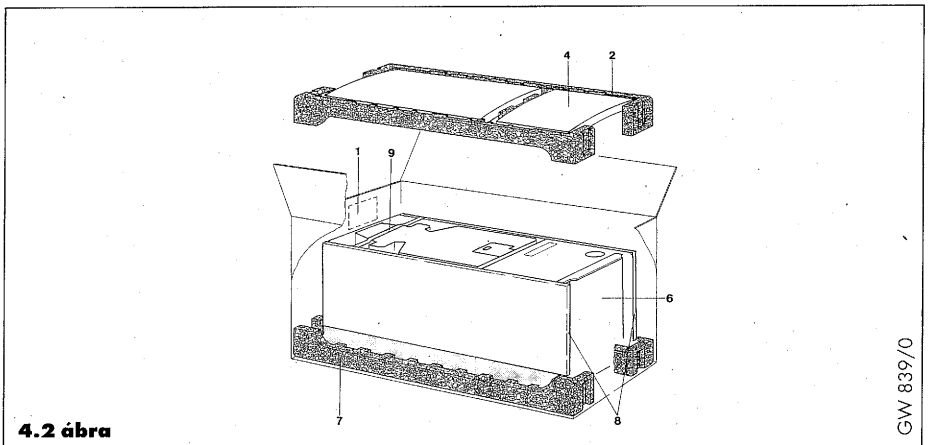
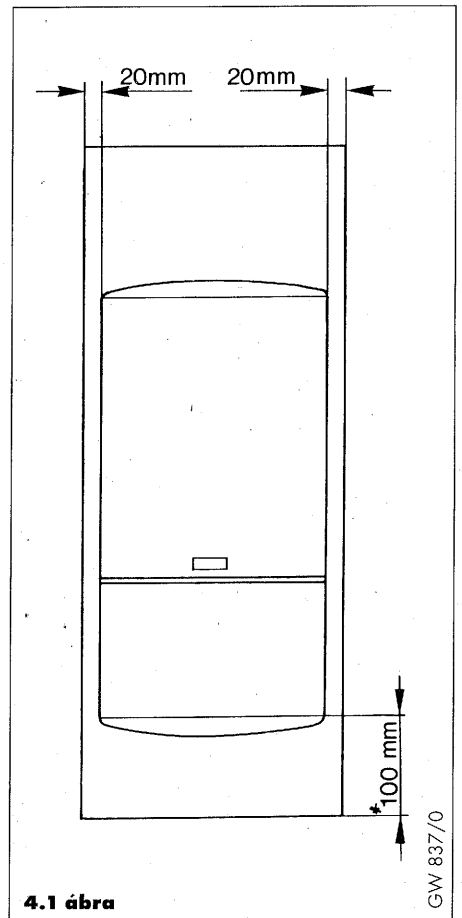
- szerelősablon
- készüléktartó
- rögzítőcsavarok és fali tiplik

4.3 A felállítási hely előkészítése

4.3.1 A készülék helyének meghatározása

A készüléket általában a következők szerint kell felhelyezni:

- elegendő szabad távközöt kell biztosítani minden oldalán az ellenőrzéshez és karbantartáshoz
- a készüléknek szabályszerűen csatlakoztathatónak kell lennie füstgázvezetőhöz
- minden szükséges csőnek, beleértve a biztonsági szelepek is, szabványosan csatlakoztathatónak kell lennie.

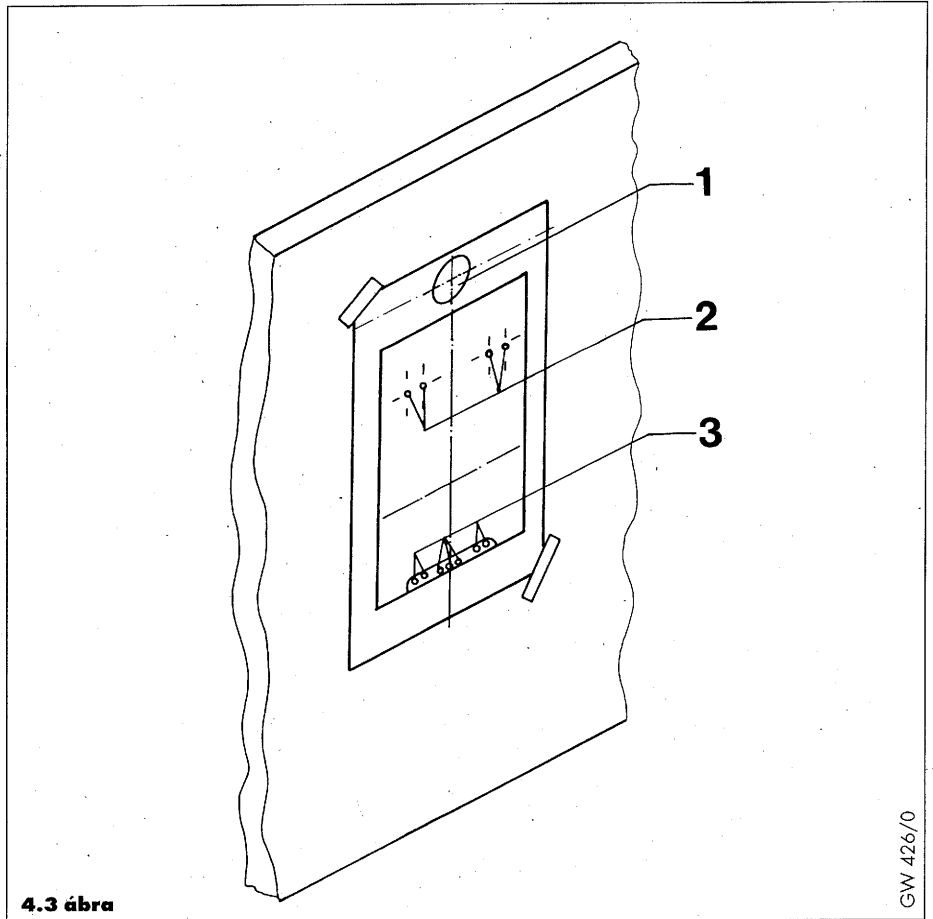


4.3.2 Szerelésablón alkalmazása (4.3 ábra)

- A felszerelésre megfelelő hely kijelölése után a papír szerelési sablont a falon rögzítjük; a sablon középső tengelyét vízmértékkel, vagy függőónnal függőlegesen állítjuk be.

A sablonon meg van adva a rögzítőfuratok helye a készüléktartó (2) és a csatlakozó konzol (3) számára.

- Az előszerelt csatlakozó konzolt (külön VU- vagy VUW-modellekhez) tartozékként szállítjuk. Ezzel a fűtési és a használati melegvíz vezetékek készre szerelhetők anélkül, hogy a készülék fel lenne szerelve. Ha már meglévő készüléket cserélnek, e tartozék kal az új készülék is problémamentesen csatlakoztatható a már meglévő csatlakozó konzolhoz.
- A falon megjelöljük a készüléktartó (2) rögzítéséhez szükséges furatokat. Két 10 mm átmérőjű lyukat fúrunk **(útmutatás: adott esetben használja az alternatívaként bejelölt rögzítő furatokat).**
- A sablont levesszük a falról és a készülékhez mellékelt fali tipliket behelyezzük a furatokba.



4.3 ábra

4.3.3 A készüléktartó felszerelése

A készüléktartót a mellékelt csavarokkal a falra rögzítjük (rossz állapotú fal esetén kiegészítő, vagy más rögzítéseket kell használni, hogy a felszerelés biztonságos legyen).

Figyelmeztetés: Ha a készüléket favázban kell felszerelni, ügyelni kell arra, hogy a készülék megfelelően kivitelezett, kellően stabil fagerendához legyen rögzítve.

4.4 A készülék szerelése

4.4.1 Előkészítés

A készüléket kicsomagoljuk.

A készüléket a padlóra állítjuk és a fehér alaplemezt a két csavar oldásával és a másik kettő lazításával levesszük. Az oldalsó részeket nem távolítjuk el. Levesszük a műanyag zárósapkákat a használati melegvíz csatlakozókról.

A bemenő hidegvíz- és a kilépő melegvíz-csőket * (4.6 ábra, 3. és 4. tétel) a készülék vízcsatlakozóihoz kötjük az ahhoz biztosított csavarkötésekkel.

4.4.2 A készülék felszerelése (4.4 ábra)

A készüléket felemeljük és a falhoz tartjuk úgy, hogy valamivel feljebb legyen, mint a készüléktartó.

Figyelmeztetés: a készüléket alul az oldalak elülső szélénél, és **nem** a kapcsolószekrényénél fogva emeljük fel. Az oldalsó részeknek és a fehér készülékburkolatnak a helyükön kell lenniük.

A készüléket lassan engedve lefelé a készüléktartóra akasztjuk úgy, hogy a készülék hátoldalán felül lévő kereszttartó teljesen helyére illeszkedjen a készüléktartóban.

Előszerelt csatlakozó konzol

Cu Ø 22 mm (fűtés) és
Cu Ø 15 mm (HMV) csatlakozással *

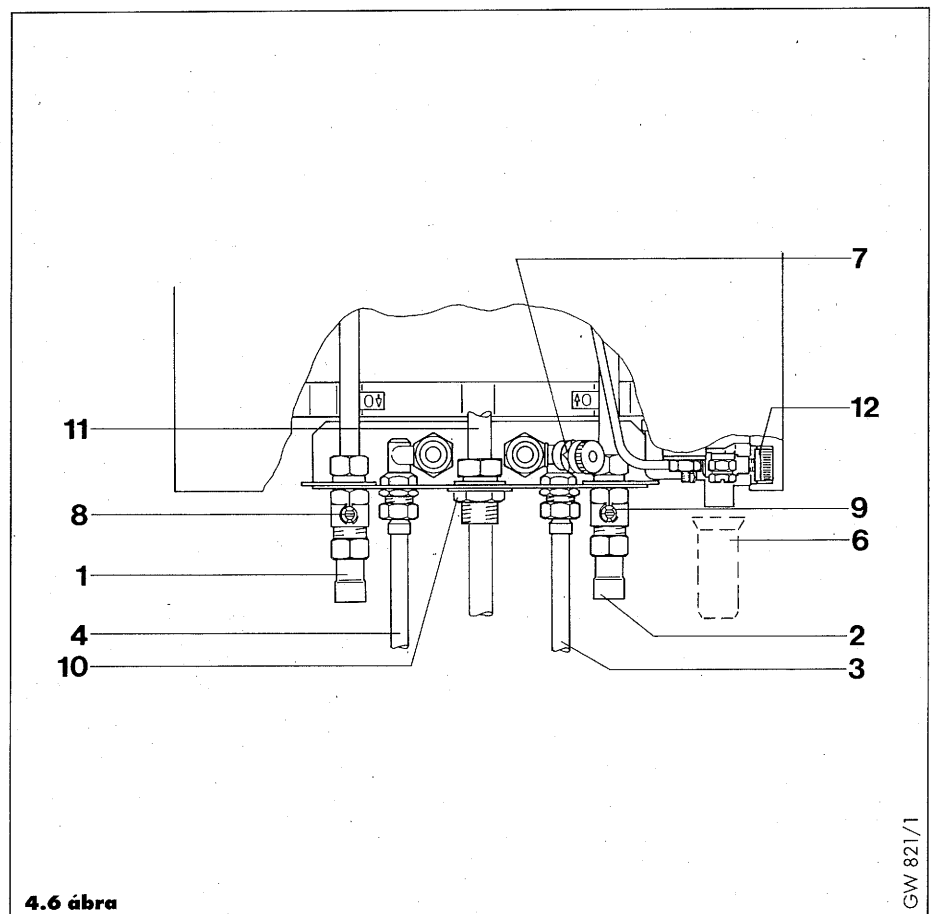
Az alábbiakból áll:

- az előremenő és a visszatérő fűtési vezeték elzáró csapjai (8. és 9. tétel)
- gázcsatlakozás (11) a gázcsappal (10)
- meleg- és hidegvíz-csatlakozások * (4. és 3. tétel)
- hidegvíz elzáró csap (7)

Figyelem!

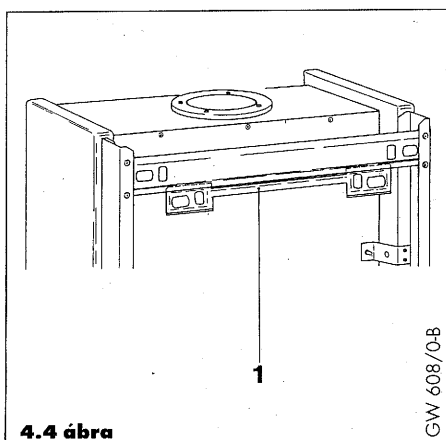
A fűtési előremenő és visszatérő vezetékek 22 mm - es a meleg - és hidegvíz csatlakozások 15 mm - es roppantógyűrűs csatlakozókkal is szerelhetők (lásd külön rendelhető tartozékok).

* csak VUW modelleknél



4.6 ábra

GW 821/1



4.4 ábra

GW 608/0-B

4.1 táblázat: Alkalmazható tartozékok

Standard tartozékok	Cikkszám
Előszerelt csatl. konzol VU	300 855
Előszerelt csatl. konzol VUW	300 854
Tartozékok (külön rendelhetők)	Cikkszám
Fűtési szerelvény (falon belüli)	9398
Fűtési szerelvény (falon kívüli)	9399
HMV csatl. készlet (falon belüli)	9393
HMV csatl. készlet (falon kívüli)	9394

4.4.3 Csőcsatlakozások (4.6 ábra)

A 4.6 ábra mutatja a fűtés, a melegvíz és a hidegvíz, valamint a biztonsági szelep csatlakozásait.

4.4.3.1 Fűtési előremenő és visszatérő vezetékek

Mielőtt a készüléket a fűtési rendszerhez csatlakoztatjuk, a csővezetéseket és a radiátorokat alaposan át kell öblíteni, hogy a szerelési maradványokat eltávolítsuk.

4.4.3.2 Hidegvíz-bemenet és meleg vízkimenet*

Távolítsunk el minden idegen anyagot a hálózati csatlakozó vezetékből, mielőtt azt a készülékhez csatlakoztatnánk.

A hidegvíz (3) és a melegvíz (4) vezetéseket a 15 mm-es Cu csatlakozással szereljük.

Figyelmeztetés: A maximális hálózati hidegvíz nyomás 10 bar.

* csak VUW modelleknél

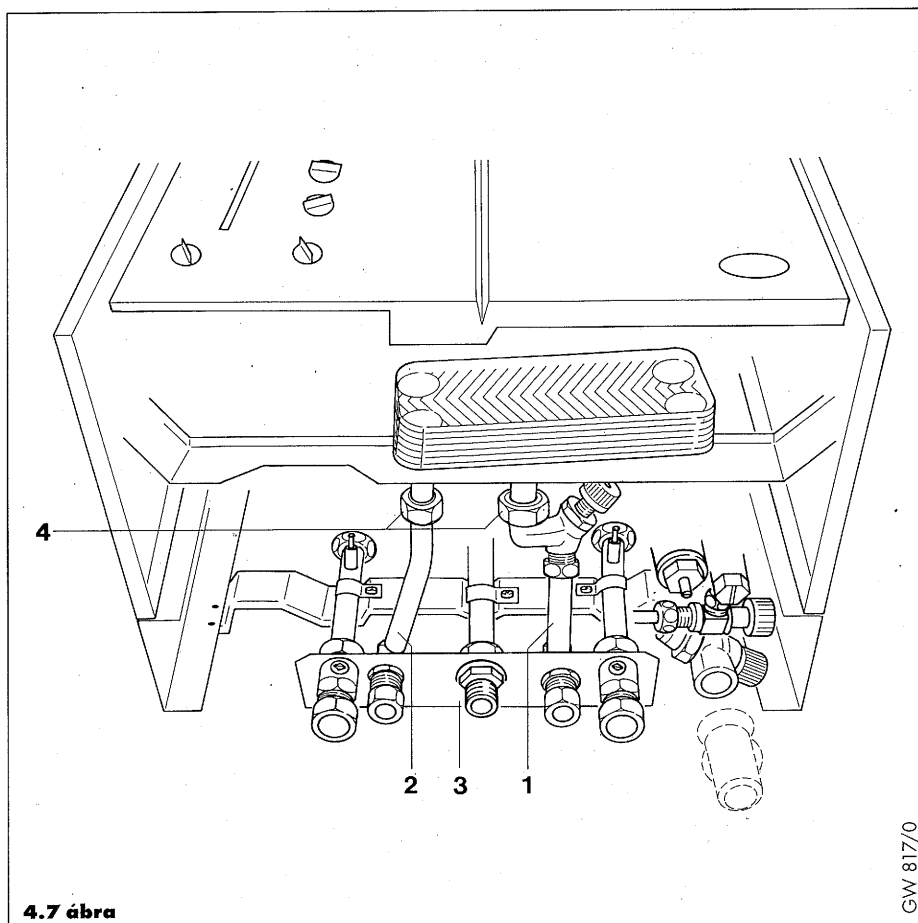
4.4.3.3 Lefolyócső a biztonsági szelepen

A készülék a zárt rendszereknél szükséges biztonsági szeleppel el van látva. Ehhez a szelephez min. 15 mm átmérőjű lefolyó csövet kell csatlakoztatni a szerelősablonon megjelölt helyre. Ez a lefolyócső legyen a lehető legrövidebb és a készüléktől eséssel legyen elvezetve. Ügyelni kell arra, hogy a lefolyócső anélkül torkolljon a lefolyóba, hogy a kilépő víz vagy gőz balesetveszélyes legyen az épületen belül és kívül, és az elektromos eszközöket, illetve szabadon lévő kábeleket károsíthassa. A lefolyó helyének jól láthatónak kell lennie.

A lefolyó nem lehet ablak, bejárat felett, és nem torkollhat másik vezetékbe. A szerelőnek itt számításba kell vennie, hogy a vezetékből forró víz folyhat ki.

4.4.3.4 Gázcsatlakozás

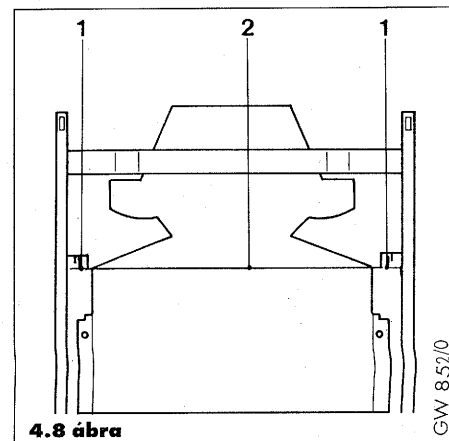
A készülékhez külön tartozékként átadásra kerül egy R 3/4 méretű gázcsap (4.6 ábra, 10. tétel). Ezt menetes csőcsatlakozással a készülék gázcsatlakozójához kötjük (4.6 ábra, 11. tétel) és meghúzzuk. Megfelelő méretű gázvezetékét építünk ki és a gázcsaphoz csatlakoztatjuk (itt ügyelni kell arra, hogy a csatlakozó gázvezeték kellően méretezett legyen, hogy teljes terhelésnél is biztosítsa a 25 mbar gáznyomást). Minden egyes csavarkötést gondosan meg kell húzni.



4.4.3.5 A terelőlemezek szerelése (4.8 ábra)

A terelőlemezek (1 és 2) mellékelve vannak a készülék csomagolásában.

- Helyezze fel mindkét terelőlemezt (1) a primer hőcserélő bal és jobb oldalára.
- Az előlő terelőlemezt (2) csavarozza össze az oldalsó terelőlemezekkel.



5 Elektromos bekötés

5.1 Általános feltételek

Az érvényes előírások szerint elektromos szerelési munkát csak **képesített** szakember végezhet.

A készülék villamos betáplálásához függetlenül elektromos csatlakozást kell kiépíteni az MSZ 1600/1 és a 1600/3 szabvány előírásainak megfelelően.

Fürdőszobában történő elhelyezés az elektromos csatlakoztatást fix bekötéssel kell kialakítani. A leválaszthatóságot a biztosítótáblán elhelyezett kétsarkú kismegszakítóval kell biztosítani.

A készüléket 3 A-es biztosítékon keresztül háromeres kábellel csatlakoztatjuk a 230 V ~ 50 Hz hálózathoz.

Figyelmeztetés: A készülék „I” érintésvédelmi osztályú, védővezeték bekötése szükséges MSZ 172/1 szerint.

5.2 Hálózati csatlakoztatás

Az előlő fedlapot a rögzítő csavar (5.1 ábra, 1. tétel) oldása után lehajjtjuk. Oldjuk a csatlakozó doboz fedelén lévő csavart és levesszük a fedelet (5.2 ábra, 1. tétel).

A hálózati kábelt a következők szerint csatlakoztatjuk (lásd 5.3 ábra, 1. tétel):

zöld/sárga (védő) vezetékét a \oplus kapocshoz,

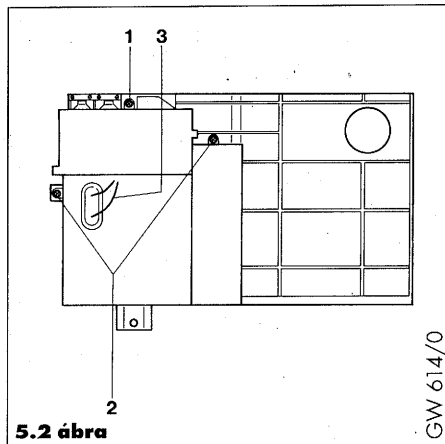
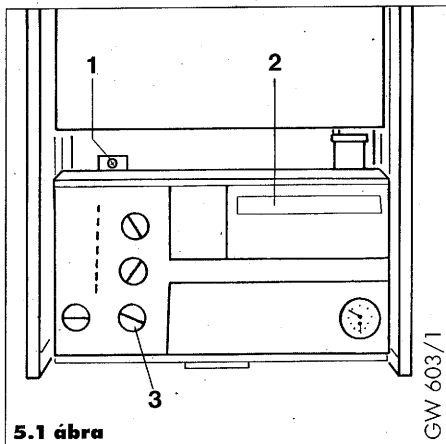
kék (nulla) vezetékét az **N** kapocshoz,

barna (fázis) vezetékét az **L** kapocshoz.

Figyelmeztetés:

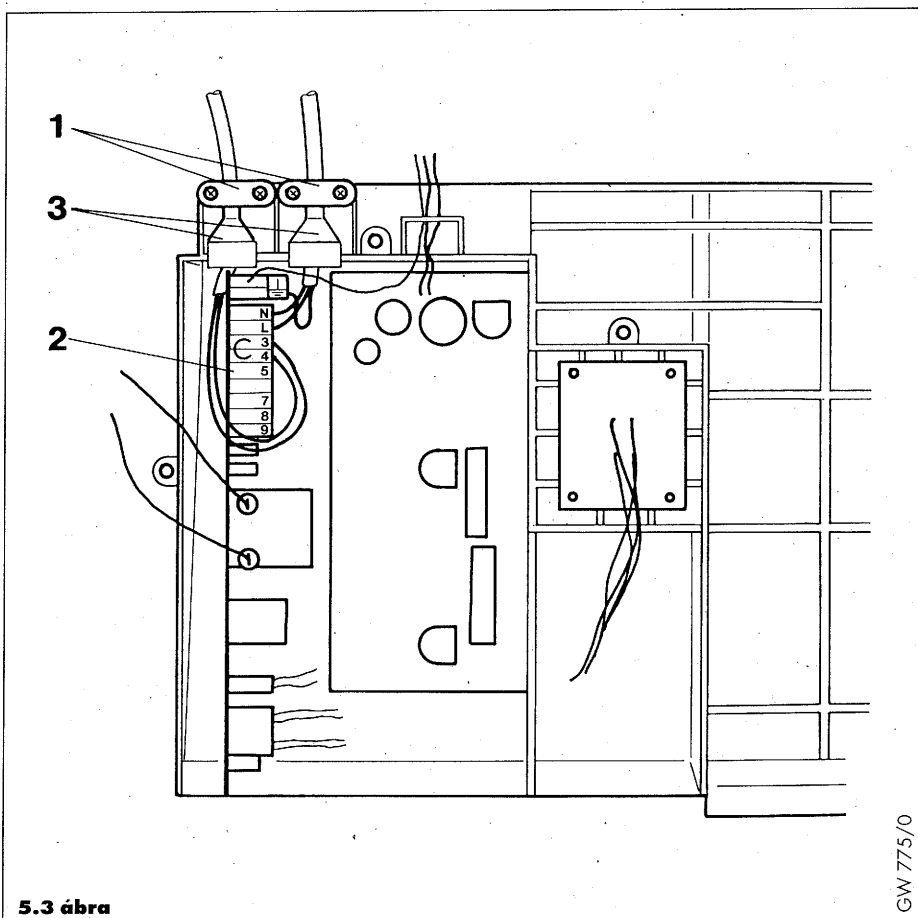
Ne csatlakoztassunk erősáramú kábelt a 7, 8, 9 sorkapcsokhoz!

Ezek a bekötési pontok külső analóg kimenetű, Vaillant szabályozók kábelbekötésére szolgálnak (5.3 ábra, 2. kábel).



Fontos: Ügyeljünk arra, hogy az összes vezeték a kapocsléc áttörésein keresztül legyen lefektetve és a kábelszorítókon jól meg legyenek húzva. Ügyeljünk arra is, hogy a hálózati kábel úgy legyen bekötve, hogy az áramvezető erek a földvezetőtől megfelelően el legyenek választva, feszítsük meg a vezetékeket, ha netalán a csatlakozókábel kicsúszna a kapocsból.

Ezután a csatlakozó doboz fedelét ismét tegyük vissza.



5.3 Szabályozók

5.3.1 Külső szabályozóegységek

A 7, 8 és 9 sorkapcsok külső hőfokszabályozók, pl. helyiség-hőmérséklet szabályozók

VRT-ZA	Nr. 9145
VRT-QZA	Nr. 9147
VRT-PZA	Nr. 9148

vagy időjárásfüggő szabályozók

VRC Set C	Nr. 300840
VRC Set CF	Nr. 300841

bekötésére szolgálnak.

5.3.2 Radiátor-termostátszelepek

A készülék el van látva egy beépített automatikus bypass-szeleppel, így alkalmas a termostatikus radiátor-szelepekkel ellátott fűtési rendszerekhez (nincs szükség külön bypass-szelepre).

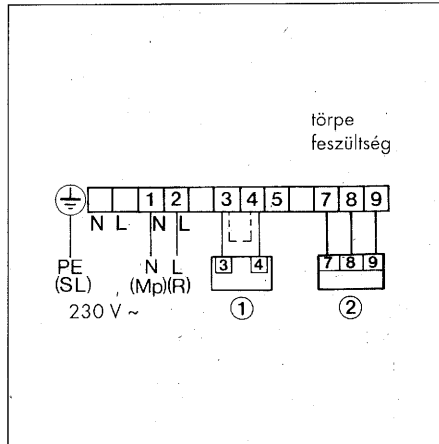
Az optimális tüzelőanyaganyag megtakarítás érdekében ajánljuk, hogy termostatikus radiátor-szelepek alkalmazása esetén is alkalmazzon **külön** (programozható) helyiség-hőmérséklet szabályozót, hogy a készülék teljesen leálljon, ha már nincs hőigény (a helyiség-hőmérséklet szabályozóval felszerelt szobában a radiátoron ne legyen termostatikus szelep!).

5.3.3 Keringtető szivattyú

A készülékbe be van építve a keringtető szivattyú (utólagos kábelezésre nincs szükség). Ha a készülék leáll, a beállított idő leteltéig (max. 12 perc) szivattyú automatikusan tovább jár.

5.3.4 Anticiklikus takarékszabályozás

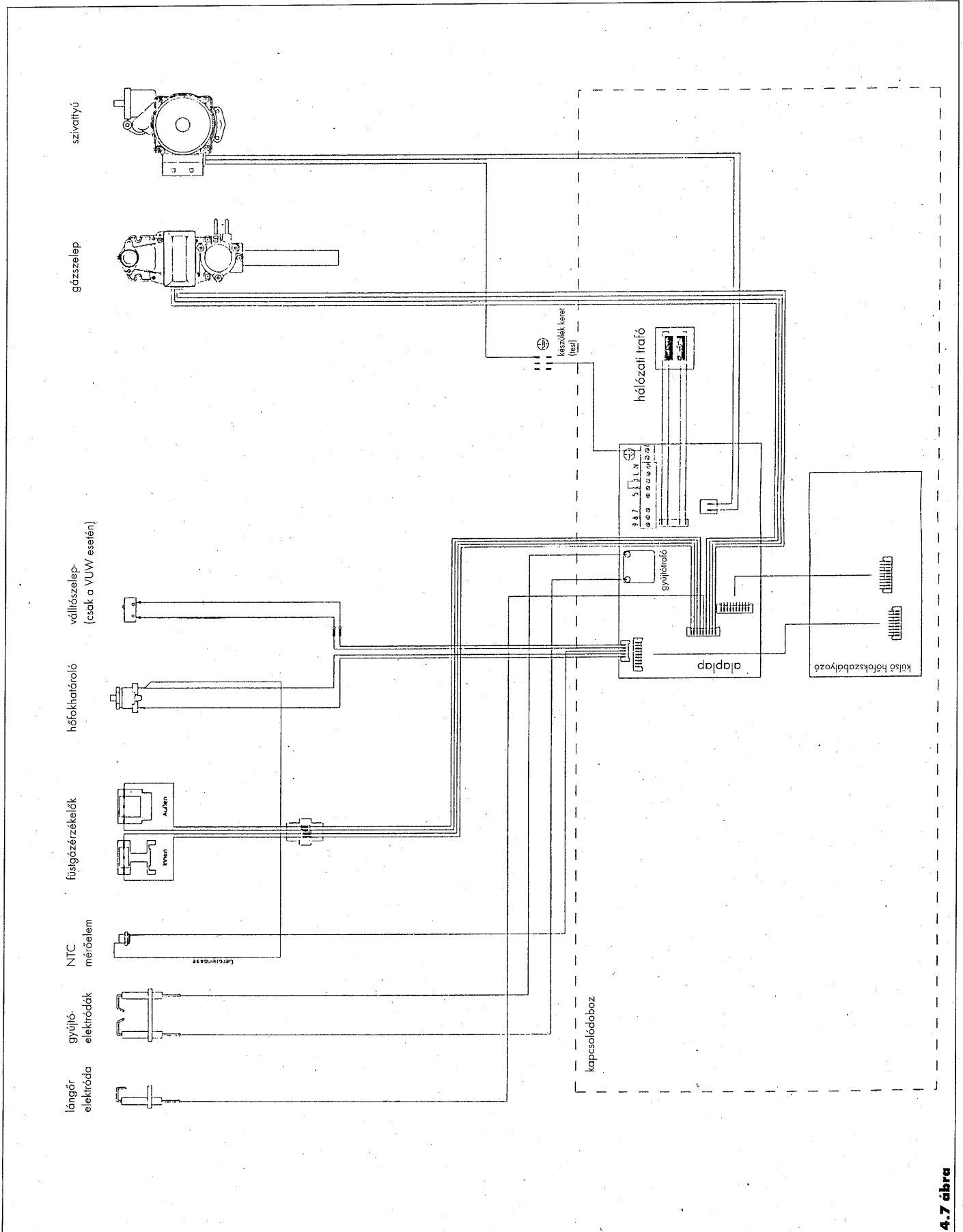
A készülékben un „anticiklikus takarékszabályozás” van beépítve, hogy a készülék túl gyakori be- és kikapcsolásait kiküszöbölje. Ez fűtés üzemmódban megakadályozza a készülék azonnali (ismételt) újrabegyújtását 5 perc előre beállított időtartamon belül (ez a használati melegvíz üzemet nem befolyásolja; melegvíz bármikor azonnal vételezhető).



Útmutatás: Az anticiklikus szabályozás átmeneti megkerülésére a főkapcsolót „ki” (0), majd néhány másodperc múlva ismét „be” (I) állásba kell kapcsolni.

- 1 A gyári rövidzár eltávolítása után a „3” és „4” sorkapcsokra normál (230) szobatermostát köthető be. Ez esetben a 7-8-9 sorkapcsok szabadon maradnak.
- 2 Vaillant gyártmányú (törpefeszültségű) helyiség-hőmérséklet (vagy időjárásfüggő), analóg kimenetű szabályozók bekötése ide történhet. Ez esetben a „3” és „4” sorkapocs pontok között a gyári rövidzár a helyén marad.

VU/VUW 180, 260 XE bekötési rajza



4.7 ábra

6 Üzembe helyezés

A készülék első üzembehelyezését csak feljogosított szakember végezheti el.

Az üzembehelyező szakember köteles a készülék kezelőjét az üzemeltetői teendőkre kioktatni.

E szerelési utasítást és a külön füzetben lévő kezelési/használati útmutatót a felhasználónak át kell adni.

6.1 Előzetes elektromos ellenőrzés

Az elektromos bekötéseket a helyes polaritás, valamint rövidzárlat, földelés és földelési ellenállás szempontjából ellenőrizni kell.

6.2 Gázcsatlakozás

A teljes gázvezeték a gázórától kezdve ellenőrizni kell tömörség szempontjából.

A készülék előtti gázvezeték a készülék alján található elzáró szerelvény lelazításával is (6.1 ábra, 1. tétel) kiszellőztethető.

Eközben ügyelni kell a helyiség megfelelő szellőzésére, minden nyílt lángot ki kell oltani, tilos dohányozni.

Ezután a gázcsatlakozást újra meg kell húzni és tömörségét ellenőrizni kell.

(Magát a készüléket nem kell kiszellőztetni, mivel ezt a funkciót az készülék égője automatikusan elvégzi.)

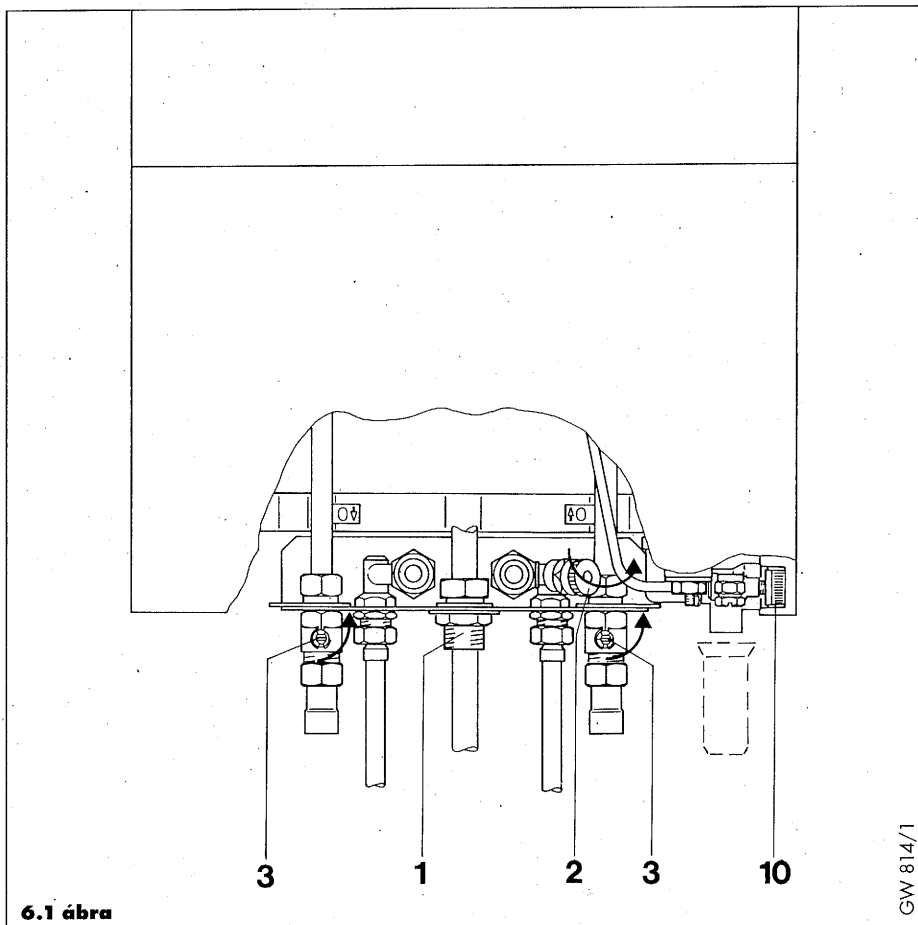
6.3 Hálózati vízellátás*

A készüléken lévő minden melegvíz- elvételi csapot ki kell nyitni, és ki kell nyitni a készülék vízbetáplálását biztosító, a készülék alján lévő vízelzáró csapot (6.1 ábra, 2. tétel).

Most a használati melegvíz a készüléken át a melegvíz-kifolyó-csapokhoz áramlik. Ezután, ha már nincs levegő a melegvíz-vezetékben, a melegvíz-csapokat – a legalsó csapnál kezdve-egymás után elzárjuk.

A melegvíz- és hidegvíz-vezetékek tömörségét ellenőrizzük.

* csak VUW modelleknél



6.1 ábra

GW 814/1

6.4 A fűtési rendszer feltöltése

A készülék primer körét és a fűtési rendszert fel kell tölteni.

A fűtési rendszer feltöltésének normál esetben első alkalommal külön feltöltőtömlőn keresztül kell történnie, mellyel egy hálózati hidegvíz csapot és a fűtési rendszer töltő/ürítő csapját ideiglenesen össze kell kötni. A feltöltés után a feltöltőcsövet el kell távolítani.

Kinyitjuk a készülék fűtési karbantartó csapjait (6.1 ábra, 3. tétel).

A rendszer utántöltése a töltőcsap (6.1 ábra, 2. tétel) részleges kinyitásával is lehetséges, ekkor hálózati vizet engedünk a fűtési rendszerbe. Kinyitjuk a fűtőtesteken lévő légtelenítő szelepeket (a legalsó fűtőtestnél kezdve), amíg légbuborékmentes víz nem folyik ki.

Ezt az eljárást mindaddig ismételjük, amíg a teljes fűtési rendszer fel nem töltődik, nem marad levegő bezárva, és a nyomásmérő 1,5 bar-t mutat. A szivattyút a közepén lévő csavar (6.2 ábra, 1. tétel) nyitásával teljesen légtelenítjük.

A készülékbe automatikus légtelenítő szelep beépítve. A készülék légtelenítéséhez a felső részen lévő fedelet (6.2 ábra, 2. tétel) 1-2 fordulattal nyitjuk (a készülék működése közben a fedélnek nyitva kell maradnia, hogy a maradék levegő eltávozhasson).

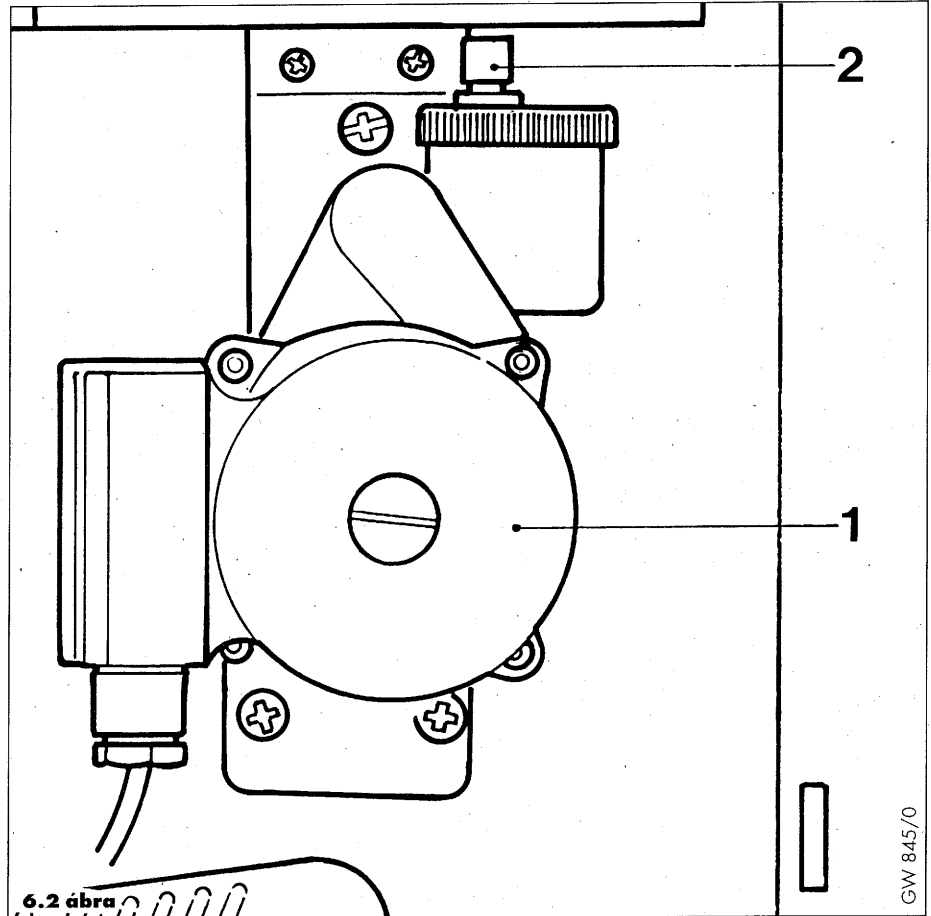
A fűtési rendszer és a készülék-csatlakozások tömörségét ellenőrizzük.

6.5 A fűtési rendszer tisztítása (hideg állapotban)

A teljes fűtési rendszert legalább kétszer kell öblíteni: egyszer hideg, egyszer meleg állapotban – lásd 8.5 fejezet.

Minden egyes radiátorszelepet és a karbantartó csapokat (6.1 ábra, 3. tétel) kinyitjuk; a fűtési rendszert és a készüléket a rendszer legalsó pontján keresztül leürítjük (teljesen kinyitjuk az ürítőcsapokat, hogy minden szerelési szennyeződés eltávozhasson a készülék üzembehelyezése előtt).

A fűtési rendszert a 6.4 pontban leírtak szerint ismét feltöltjük.



A biztonsági szelep működését a rajta lévő gomb forgatásával ellenőrizzük.

Figyelem:

A fűtési rendszer első üzembehelyezése vagy javítása után a leürítés és az átmosás elmulasztása miatt a Vaillant készülékbe szennyeződések kerülhetnek. Az ezen okokra visszavezethető meghibásodások kizártak a garancia és a szavatosság köréből.

6.6 Első üzembe helyezés

- A hidegvíz elzáró csapot (6.5 ábra, 4. tétel) balra forgatva kinyitjuk.
- Kinyitjuk a gázcsapot.
- Kinyitjuk a fűtési karbantartó csapokat (6.5 ábra, 1. és 5. tétel).
- Ellenőrizzük a külső (VRT vagy VRC) szabályozók hőigényét.
- Biztosítjuk a készülék feszültségellátását.
- A hőmérséklet-szabályozó beállító gombjait a maximális melegvíz - hőfokra (6.4 ábra, 4. tétel) és előremenő - hőfokra (6.4 ábra, 3. tétel), azaz a „9” értékre állítjuk.
- A készülék hálózati kapcsolóját (6.4 ábra, 1. tétel) „be” (I) állásba kapcsoljuk.
- A készülék üzemmódkapcsolóját (6.4 ábra, 2. tétel) „fűtés és melegvíz” állásba (III) kapcsoljuk.

A készülék így fűtés üzemmódban van. Hagyjuk a készüléket pár percig üzemelni, hogy a primer fűtési körben még benmaradt levegő eltávozhasson.

(Ha a készülék nem állt üzembe, kigyullad a „reteszelés” jelzőlámpa (lásd 8.1 ábra). Ez általában azt jelzi, hogy a gázellátás megszakadt, vagy a gázvezeték nincs kilevegőztetve. Ellenőrizzük a gázellátást és az üzemmódkapcsolót (6.4 ábra, 2. tétel) kapcsoljuk „zavartörlés” (II) állásba. (Ezzel ismételtén kísérletet teszünk a gyújtásra.)

- A készülék üzemmódkapcsolóját „csak melegvíz” (IV) állásba kapcsoljuk. Ekkor a készülék leáll.
- A szabályozót a megfelelő előremenő hőfok elérésének érdekében a 9.3 pont szerinti értékre állítjuk be.
- **Teljesen** kinyitunk egy melegvíz-elvételi csapot. A készülék most melegvíz üzemmódban van.*

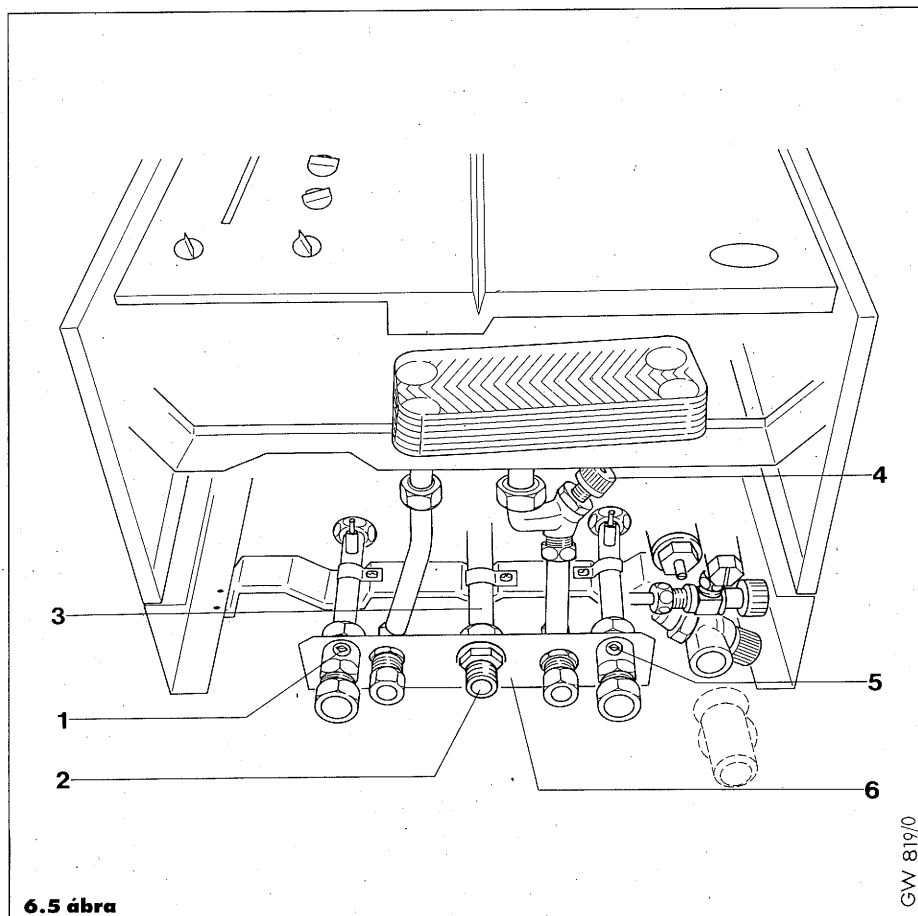
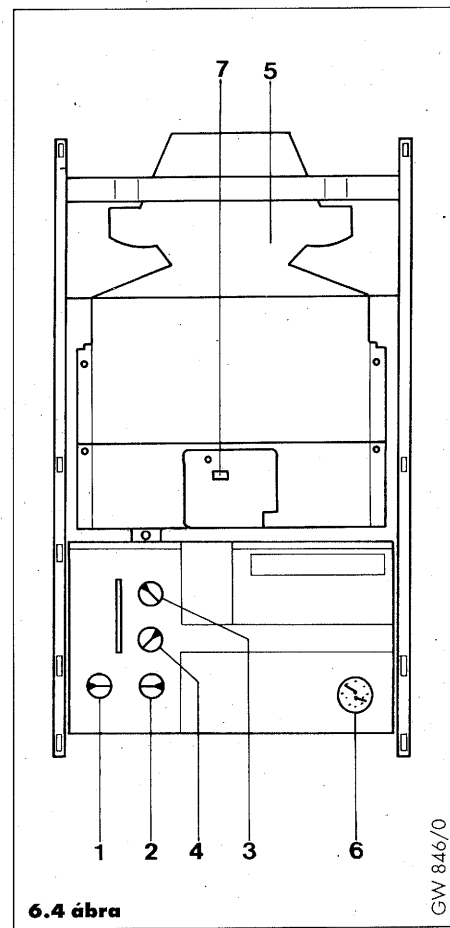
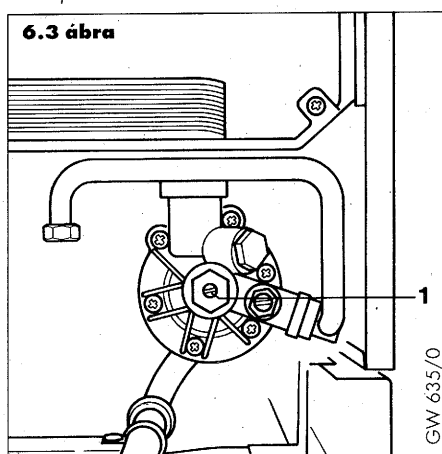
* csak VUW modelleknél

Szükség esetén ekkor módosíthatjuk az átfolyó melegvíz mennyiség gyárilag előre beállított max. értékét.

Útmutatás: A készülékbe beépített vízmennyiség-korlátozó gondoskodik arról, hogy a fogyasztás ne lépje túl a névleges teljesítményt (ami 35 K hőmérsékletnövekedésnek felel meg).

Új beállítás csak akkor szükséges, ha a fogyasztó magasabb kifolyó vízhőmérsékletet igényel.

A vízmennyiség-beállító csavart (6.3 ábra, 1. tétel) addig forgatjuk jobbra - hogy a csapon átfolyó mennyiséget csökkentjük - amíg a kívánt vízhőmérsékletet elérjük. A beállítást befejezve a melegvíz-csapot újra elzárjuk



7 Gázterhelés beállítása

7.1 Csatlakozási gáznyomás

Ellenőrizzük a csatlakozási gáznyomást: oldjuk a zárócsavart és az U-csöves nyomásmérőt a gázcsap bemeneti oldalán lévő mérőcsonkra (7.1 ábra, 1. tétel) rögzítjük. A készüléket egy melegvíz-elvételi csap kinyitásával teljes terheléssel üzemeltetjük. Az U-csöves nyomásmérőnek 25mbar értéket kell mutatnia.

(Amennyiben a nyomásérték nem mutat eltérést, ezt újra ellenőrizni kell az üzembehelyezés előtt. Alacsonyabb nyomás arra utal, hogy a gázellátás nem kielégítő.)

A melegvíz csapot elzárjuk. Az U-csöves nyomásmérőt leszereljük. A mérőcsonkot a zárócsavarral újra lezárjuk, tömörségét ellenőrizzük.

7.2 Égőnyomás ellenőrzése

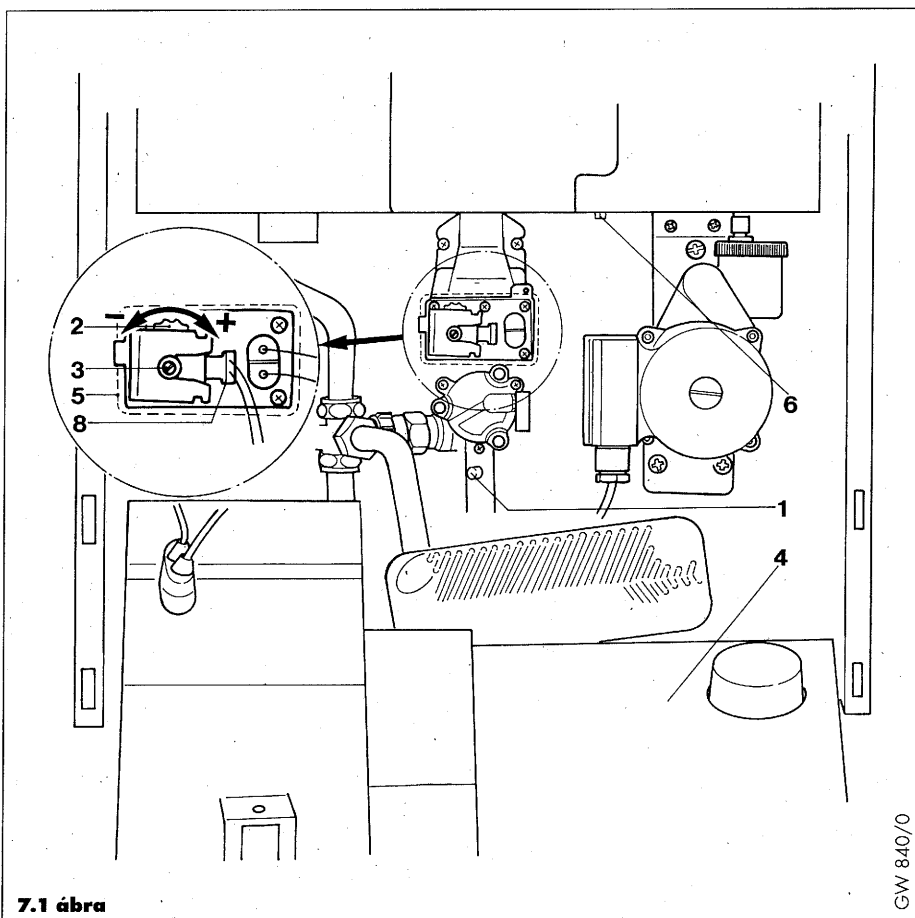
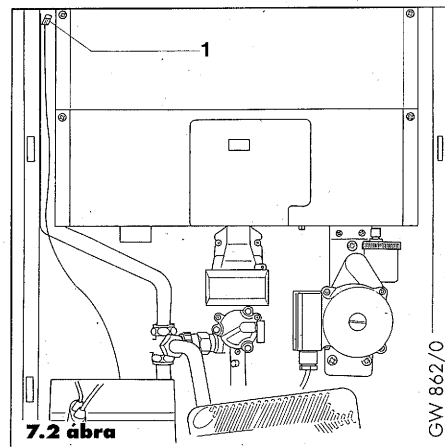
Az égőnyomást normál esetben nem kell módosítani, mivel az gyárilag be van állítva. Az égőnyomást a következők szerint lehet ellenőrizni:

- Oldjuk a mérőcsonk zárócsavarját és az U-csöves nyomásmérő egyik ágát a készülék mérőcsonkjához (7.1 ábra, 6. tétel) csatlakoztatjuk.
- A HMV hőfokszabályozót* a maximális víz hőmérsékletre „9” állítjuk (6.4 ábra, 4. tétel).
- Teljesen kinyitunk egy melegvíz-elvételi csapot, hogy a készülék teljes terheléssel üzemeljen. Megszakítjuk az NTC-érzékelő on-line csatlakozását (7.2 ábra, 1. tétel).

- Az égőnyomásnak meg kell felelnie a 7.1 táblázatban megadott értékeknek. (Ha az égőnyomás nincs a megadott tűréstartományon belül, kérjük, forduljon feljogosított Vaillant-Partner szakemberhez.)
- Elzárjuk a melegvíz csapot.

- Eltávolítjuk az U-csöves nyomásmérőt. A zárócsavart (7.1 ábra, 6. tétel) becsavarjuk, tömör zárást ellenőrizzük. Az NTC-érzékelőt (7.2 ábra, 1. tétel) újra csatlakoztatjuk.
- A hőfokbeállító gombot a kívánt értékre állítjuk be (lásd 9.3 pont).
- A kapcsolódobozt visszahelyezzük az alaphelyzetbe és a csavarokkal ismét rögzítjük (5.1 ábra, 1. tétel).

* csak VUW modelleknél



7.1 táblázat: Fűvókanyomás és gázterhelés (gyári beállítás, földgáz „H”)

	VU/VUW 180 XE	VU/VUW 260 XE
Max. fűvókanyomás (HMV üzemmód)	9,4 mbar (± 1,0 mbar)	8,7 mbar (± 1,0 mbar)
Max. gázfogyasztás Hu = 10,5 kWh/m ³	1,9 m ³ /h	2,8 m ³ /h

7.3 A gázterhelés beállítása

Figyelem!

A gázbeállítás leírt **sorrendjét** okvetlenül be kell tartani.

7.3.1 A fűvóka (égő) nyomás beállítása névleges terhelésre (HMV üzemmód)

- Húzza le a dugaszt az NTC-érzékelőről (7.2 ábra, 1. tétel).
- A fűvókanyomás mérőcsonkjának tömitő csavarját (7.1 ábra, 6. tétel), oldja meg, de ne csavarja ki egészen.
- Csatlakoztassa az U-csöves manométert a fűvókanyomás mérőcsonkjára.
- A fűtésbeállítás potenciométerét (7.4 ábra, 2. tétel) ütközésig forgassa jobbra.
- Helyezze üzembe a készüléket.
- Határozza meg a legnagyobb hőterheléshez tartozó fűvókanyomást a 7.2 táblázat alapján.
- Olvassa le a manométeren a fűvóka nyomását és hasonlítsa össze a táblázat értékével.
- A gázbeállításához a védősapkát (7.1 ábra, 5. tétel) csavarja ki és vegye le.
- Állítsa be a fűvókanyomást a **legnagyobb** (névleges) hőterhelés számára a beállító tárcsán (7.1 ábra, 2. tétel).
Balra forgatva: a fűvókanyomás **kisebb** - kevesebb gáz.
Jobbra forgatva: a fűvókanyomás **nagyobb** - több gáz.
- Húzza le a dugaszt a modulációs mágnesről (7.1 ábra, 8. tétel).
A dugasz (8) lehúzásakor - a modulációs állapottól függően - az égő kb. 10 mp - re kikapcsolhat, mielőtt az égő az átgulladási mennyiséggel ismét bekapcsol.

7.3.2 A fűvókanyomás beállítása (gyújtásteljesítmény)

- Állítsa be a fűvókanyomást a **legkisebb** hőterhelés számára a beállító csavarral (7.1 ábra, 3. tétel).
Balra forgatva: a fűvókanyomás **kisebb** - kevesebb gáz.
Jobbra forgatva: a fűvókanyomás **nagyobb** - több gáz.
- Dugja vissza ismét a modulációs mágnes csatlakozó dugaszát (7.1 ábra, 8. tétel).
- Helyezze fel a védősapkát (7.1 ábra, 5. tétel) és rögzítse.
- Helyezze üzemben kívül a készüléket.

Figyelem!

A legnagyobb hőterhelés beállító tárcsája (7.1 ábra, 2. tétel) és a legkisebb hőterhelés (átgulladási mennyiség) beállító gombja (7.1 ábra, 3. tétel) mechanikusan össze van kötve.

A beállító tárcsa (7.1 ábra, 2. tétel) balra állításával (kisebb fűvókanyomás) a gázmennyiség annyira lecsökkenhet, hogy a készülék nem kapcsol be többet.

Ez a hatás a tulajdonképpeni beállítás előtt a beállító gomb (7.1 ábra, 3. tétel) kismértékű jobbra forgatásával (nagyobb fűvókanyomás) kompenzálható.

7.3.3 Beállítás ellenőrzése volumetrikus módszer szerint

Végezze el az átfolyó gáz térfogatáramának ellenőrzését a készülék kb. 5 perces működése után.

Gondoskodjon arról, hogy az ellenőrzés alatt azonos gázórán ne működjön egyéb készülék.

- Helyezze üzembe a készüléket.
- Határozza meg az **adott** hőterheléshez tartozó gázmennyiséget a 7.2 táblázat alapján.
- Olvassa le az órán az átáramlott térfogatot és hasonlítsa össze a táblázat értékével.
 $\pm 5\%$ alatti eltérés megengedett.

Ha az eltérés $\pm 5\%$ felett van:

- Egyúttal újból ellenőrizze a fűvókanyomást és a beépített fűvóka megjelölését.

Ha ezen összehasonlítás a 7.2 táblázat adataihoz nem mutat eltérést és nincs hiba a gázellátásban (csatlakozási gázmennyiségben), forduljon feljogosított szakemberhez.

A készüléket ebben az esetben ne helyezze üzembe.

- Helyezze üzemben kívül a készüléket.

7.3.4 Gázterhelés beállítás lezárása

- Mielőtt a készüléket rendeltetésszerű hasznátra átadja, ne felejtse el **vissza-helyezni** a hőfokszabályozó kör NTC-érzékelő dugaszoló csatlakozóját (7.2 ábra, 1. tétel).

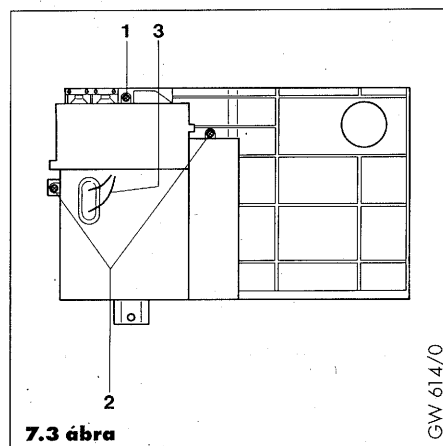
7.4 Fűtési teljesítmény beállítása

A készülék fűtési üzemmódban teljes modulációval működik, ezért általában nincs szükség a fűtési teljesítménynek a HMV teljesítménytől eltérő beállítására. Szükség esetén azonban ez a következők szerint elvégezhető:

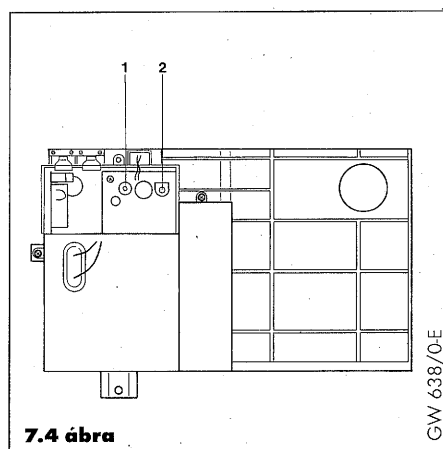
- Eltávolítjuk a csavart (5.1 ábra, 1. tétel) és az alsó kezelő fedelet.
- Oldjuk a mérőcsonk zárócsavarját és az U-csöves nyomásmérő egyik ágát a készülék mérőcsonkjához (7.1 ábra, 6. tétel) csatlakoztatjuk.
- A csavart (7.3 ábra, 1. tétel) és a csatlakozó doboz fedelét eltávolítjuk. Így hozzáférhetővé vált a rész - teljesítmény beállítására szolgáló potenciométer (7.4 ábra, 2. tétel).
- A fűtést az üzemmódkapcsoló „fűtés és melegvíz” (III-IV) állásba fordításával üzembe helyezzük. Ügyeljünk arra, hogy a külső szabályozók (VRT, VRC) részéről hőigény legyen jelen, és az előremenő hőfokbeállító gombot állítsuk a maximális hőfoknak megfelelő „9” állásba!
- Ekkor lehetővé válik a fűtési teljesítmény változtatása oly módon, hogy a potenciométert egy csavarhúzóval beállítjuk (7.4 ábra, 2. tétel).
- A potenciométert ütközésig balra forgatjuk.
- A potenciométert lassan jobbra forgatjuk, közben figyeljük az U-csöves nyomásmérőt.
- A potenciométert addig forgatjuk, amíg az égőnyomás a kívánt teljesítménynek megfelelő értéket mutatja (lásd a 7.2 táblázatot).
- A készüléket kikapcsoljuk.
- Az U-csöves nyomásmérőt eltávolítjuk. A zárócsavart meghúzzuk (7.1 ábra, 6. tétel) és tömörségét ellenőrizzük.
- A fedél csavarját (7.4 ábra, 1. tétel) a beállítás után újrabecsavarjuk és a kezelőnyílás fedelét ismét rögzítjük (7.3 ábra, 1. tétel).

7.5 A működés ellenőrzése

- Helyezze üzembe a készüléket a kezelési utasításnak megfelelően.
- Megjegyzés: a készülékbe egy időtag van beépítve, amely korlátozza a bekapcsolás gyakoriságát. Ez az időtag a főkapcsoló gyors ki- és visszakapcsolásával áthidalható, így a készülék - feltéve, hogy van hőigény - a főkapcsoló visszakapcsolása után azonnal működni kezd.
- Ellenőrizze a készülék tömörségét.
 - Ellenőrizze az égési levegő kifogástalan hozzávezetését.
 - Ellenőrizze a füstgázérzékelő működését. A részletes utasításokat lásd a 12. fejezetben.
 - Ellenőrizze az átgýulladást és a főégő szabályos lángképét.



7.3 ábra



7.4 ábra

7.2 A fűvőkanyomás beállítási táblázata

Fűtési hőteljesítmény (kW)	8,4	10,0	12,0	14,0	16,0	18,0	20,0	22,0	21,0	26,0
Gázterhelés (l/min)	14,8	17,7	21,2	24,7	28,2	31,8	35,3	38,8	42,4	46,0
VU/VUW 180 XE (min 8,4 kW)	2,4	3,2	4,5	6,0	7,6	9,4	-	-	-	-
VU/VUW 260 XE (min 12,1 kW)	-	-	2,2	2,9	3,7	4,5	5,4	6,4	7,5	8,7

* fűvőkaméret Ø 1,20 m H_U = 10,5 kWh, 15 °C, 1013 mbar

8 A működés ellenőrzése

8.1 Bevezetés

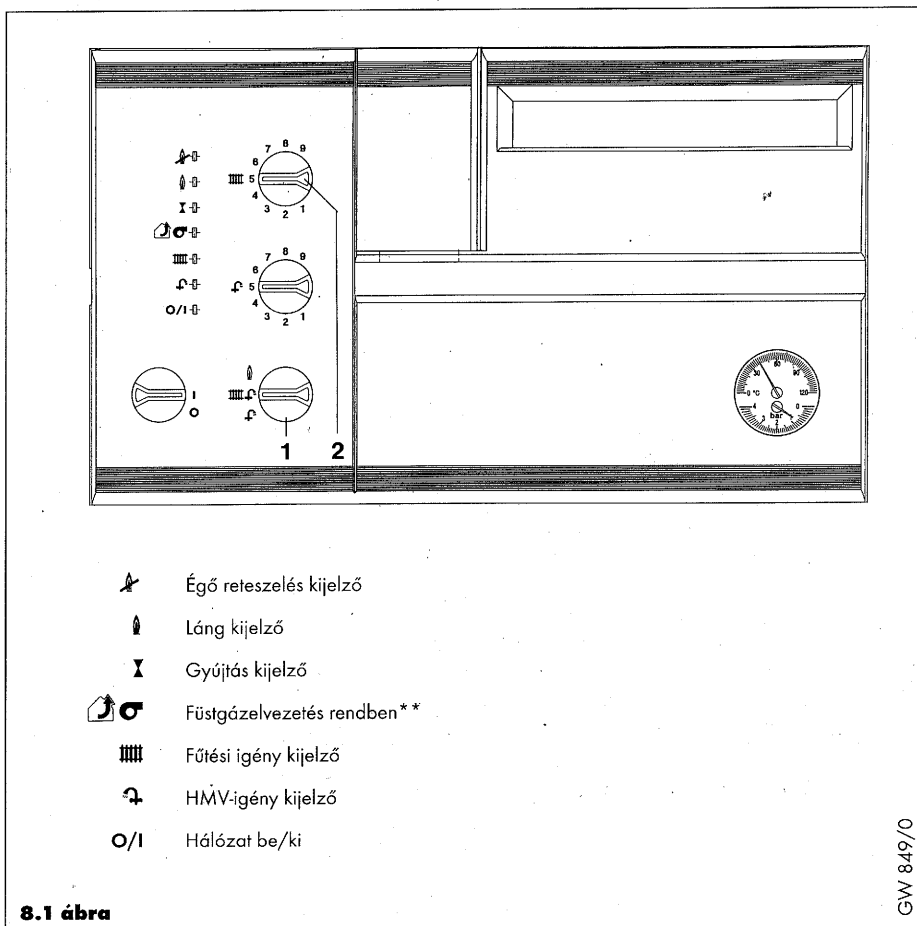
A készülék LED állapotjelzői folyamatosan mutatják a készülék üzemállapotát. A melegvív és a fűtés üzemmód működése ezen állapotkijelzők segítségével ellenőrizhető (8.1 ábra).

8.2 Használati melegvív üzemmód működésének ellenőrzése*

- A hálózat be/kikapcsolását jelző lámpának égnie kell.
- Az üzemmódkapcsolót „csak melegvív” (↻) állásba fordítjuk.
- Teljesen kinyitunk egy melegvív-csapot és megfelelően nagy melegvív-mennyiséget vételezünk.
- Kigyullad a melegvív-igényt jelző lámpa.
- A készülékben megkezdődik a begyújtási folyamat. Amint a füstgázszensor rendszer önellenőrzése megtörtént, kigyullad a „füstgázvezetés rendszerben” jelző-lámpa..
- A gázszелеp nyit, az égő begyújt. A gyújtás kijelzője kigyullad.
- Amint az égő begyulladt, a láng érzékelése után kigyullad a lángkijelző lámpája.
- Ha a LED kijelzők ebben a sorrendben kigyulladtak, a készülék HMV üzemmódban helyesen működik.

8.3 Fűtés üzemmód működésének ellenőrzése

- A hálózat be/kikapcsolását jelző lámpának égnie kell.
- A üzemmódkapcsolót „fűtés és melegvív” (⏏↻) állásba fordítjuk.
- Biztosítjuk, hogy a külső szabályozók (VRT,VRC) hőigénye jelen legyen.
- Kigyullad a fűtési igényt jelző lámpa.
- Ha a készülék még nem érte el a beállított hőfokot és az anticiklikus szabályozó még nem lépett működésbe, megkezdődik a gyújtási



folyamat. Amint a füstgázvezetés ellenőrző rendszer hibátlan működésének jelzése beérkezik, kigyullad a „füstgázvezetés rendszerben” lámpa.

- A gázszелеp nyit, az égő begyújt. A gyújtás kijelzője kigyullad.
- Amint az égő begyulladt, a láng érzékelése után kigyullad a lángkijelző lámpája.
- Ha a LED kijelzők ebben a sorrendben kigyulladtak, a készülék fűtés üzemmódban helyesen működik.

Figyelmeztetés: Ha nem történik meg a begyújtás, kigyullad az égő reteszelésének kijelzője. Ez általában azt jelenti, hogy a gázellátás nem megfelelő. Ellenőrizzük a gázellátást, a üzemmódkapcsolót állítsuk „zavartörles” (⏏) állásba és ismételjük meg a gyújtási folyamatot!

* csak VUW modelleknél

** „Füstgázvezetés rendszerben” kijelzés

Amikor nincs füstgázkilépés, a LED folyamatosan sárgán villog, a füstgázvezetés rendszerben van; a LED sárgán villog, ha több mint 90 másodpercen keresztül van füstgázkilépés, és újra bekapcsolás 20 perc elteltével következik be. A LED nem villog, ha háromszori újra bekapcsolás után is van füstgázkilépés és a füstgázérzékelő reteszelt.

8.4 Égőautomatika ellenőrzése

A készüléket üzembe helyezzük és a gázellátást a gázcsap elzárásával megszüntetjük. Mielőtt leáll, a készüléknek kb. 10 másodpercen át kísérletet kell tennie az ismételt begyújtásra (a nézőablakon keresztül lehet látni a gyújtóelektródák szikráit). A reteszelés kijelzője kigyullad. Kinyitjuk a gázcsapot és az üzemmódkapcsolót (6.3 ábra, 2. tétel) „zavartörés” helyzetbe (⚡) állítjuk. A készüléknek most ismét gyújtania kell.

8.5 A fűtési rendszer végső tisztítása (meleg állapotban)

Ha a készülék és a fűtési rendszer a maximális hőfokot elérte, ellenőrizzük a fűtési rendszer víztömörséget. A készüléket kikapcsoljuk. Közvetlenül ezután, még meleg állapotban leürítjük a készüléket és a fűtési rendszert.

A fűtési rendszert ismét feltöltjük és a 6.4 pontban leírtak szerint légtelenítjük. Addig hagyjuk a vizet kifolyni a berendezésből, amíg az 1,2 bar nyomást eléri.

9 Készülékburkolat

A felső készülékajtót az oldalfalakon lévő tartók szorítóiba (9.1 ábra, 1. tétel) akasztjuk be és lefelé csúsztatjuk. Az alsó készülékajtót ráakasztjuk a felső csuklópántjára (9.2 ábra, 2. tétel), az alsó csuklópántot (9.2 ábra, 1. tétel) lenyomjuk úgy, hogy az is hasonlóan beilleszkedjen az ajtóba.

9.1 Az ajtónyitás átállítása

Lehetőség van az alsó készülékajtó állítására is, hogy az balra nyíljon.

Ehhez az alsó csuklópánt (9.2 ábra, 1. tétel) csavarjait kicsavarjuk és a bal oldalfalra szereljük fel.

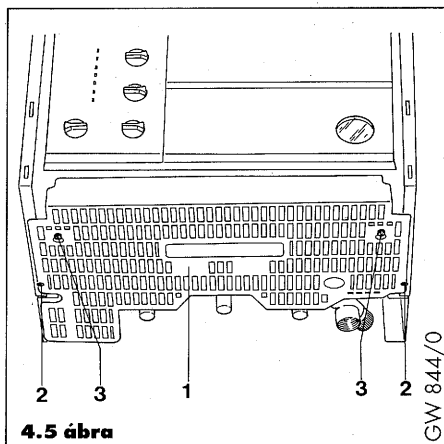
A felső csuklópánt (9.2 ábra, 2. tétel) alsó részét a burkolatról levesszük, hogy a tartófület kioldjuk. A felső csuklópántot 90°-kal elfordítva kivesszük, majd a burkolat baloldalán szereljük fel.

Az alsó készülékajtót ráakasztjuk a felső csuklópántjára (9.2 ábra, 2. tétel), az alsó csuklópántot (9.2 ábra, 1. tétel) lenyomjuk úgy, hogy az is hasonlóan beilleszkedjen az ajtóba.

9.2 A védőrács felszerelése (4.5 ábra)

Helyezze fel a védőrácsot az elől lévő csavarokra és rögzítse a hátsó csavarokkal.

A védőrácsot nem szabad letakarni, hogy a levegő szabadon áramolhasson a készülékhez.



9.3 Átadás az üzemeltetőnek

A előremenő hőfokszabályozó beállítógombját (10.1 ábra, 3. tétel) a kívánt értékre beállítjuk.

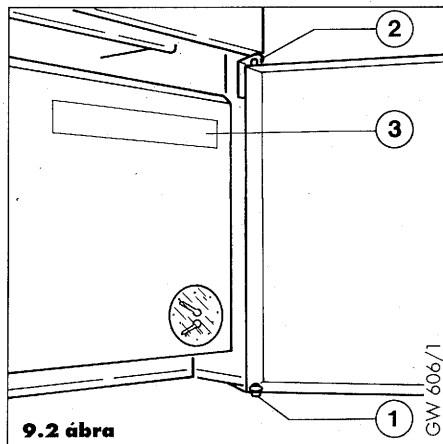
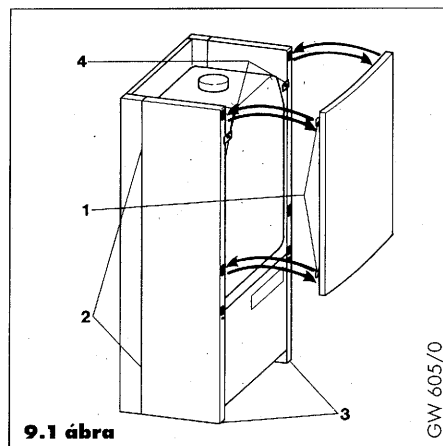
A következő beállításokat ajánljuk:

Tavasszal és ősszel	5-6
Télen (átlagos hidegben)	6-7
Télen (nagy hidegben)	7-9

Figyelmeztetés: Ha a beállítási értékek túl alacsonyak, előfordulhat, hogy a radiátorok nem biztosítják a kívánt hőmérsékletet.

A használati melegvíz hőfokszabályozó beállítógombját (10.1 ábra, 4. tétel) a kívánt értékre beállítjuk. Szokásos körülmények között ezt a szabályozót „0” értékre állítjuk be.

Az üzemeltetőt tájékoztatjuk arról, hogyan használhatja a készüléket a legbiztonságosabban és a legjobb teljesítménnyel. Különösen az alábbi funkciókat kell elmagyarázni:



- a készülék be- és kikapcsolása
- a max. előremenő hőmérséklet beállítása
- a max. használati melegvíz-hőmérséklet beállítása
- nyomásmérő

A kezelési utasítás elől, a kezelő fedél erre kialakított tasakjában tartandó (7.3 ábra, 2. tétel).

Felhívjuk az üzemeltető figyelmét a feljogosított szakszerviz által végzett rendszeres karbantartás fontosságára.

Figyelem: Megszűnik a gyári garancia, ha a készüléken nem feljogosított szerviz végzett munkát, a készülékbe nem eredeti Vaillant alkatrészeket építettek be, ill. ha a karbantartást nem kellő időben, nem megfelelő rendszerességgel vagy szakszerűtlenül végzik.

A rendszeres karbantartás biztosítására karbantartási szerződés megkötését ajánljuk.

10 Ellenőrzés és karbantartás

A tartós, üzembiztos és energiatakarékos üzem előfeltétele a készülék rendszeres ellenőrzése és karbantartása.

Az adott szerelési feltételektől és az igénybevételtől függ a felülvizsgálatok gyakorisága, ennek elvégzése normál körülmények között évente egyszer elegendő, időpontja célszerűen a fűtési szezon után.

Az ellenőrzési és karbantartási munkákat feljogosított szakembernek kell végeznie.

FONTOS:

Karbantartás elvégzése előtt:

- Tarósan meg kell szakítani a készülék feszültségellátását a dugó hálózati aljzatból történő kihúzásával (leválasztó kapcsoló esetén ki kell venni a kapcsoló biztosítékát).
- A készülék gázellátását a gázcsap elzárásával szintén meg kell szüntetni.
- A készülék gázoldali alkatelemeinek cseréje vagy az ezen alkatrészekon végzett minden egyes karbantartási munka után mind a gáztömörség, mind a funkció ellenőrzését el kell végezni.
- Szintén el kell végezni minden karbantartási munka és csere után a védőföldelés, a polaritás és a földelési ellenállás ellenőrzését univerzális kéziműszerrel.

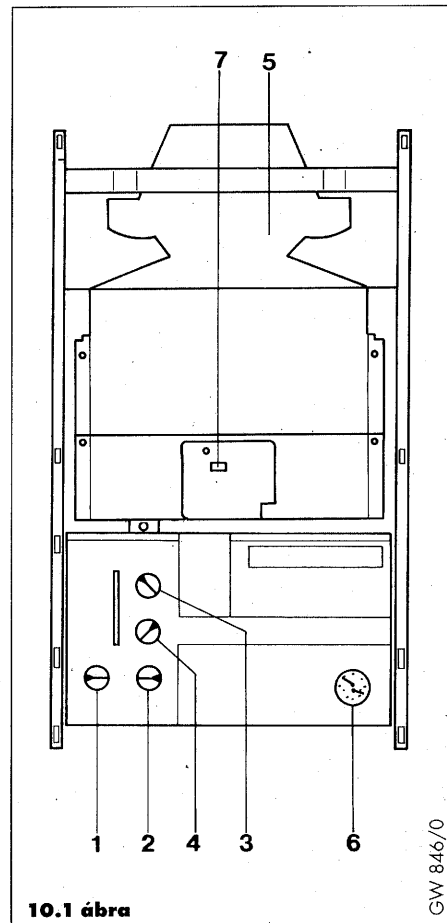
10.1 Előzetes felülvizsgálat

Karbantartás előtt el kell végezni a berendezés előzetes felülvizsgálatát a következők szerint:

A füstgázvezetés, a csővezetékek és az elektromos csatlakozások épségét szemrevételezéssel ellenőrizni kell esetleges sérülések szempontjából.

A készüléket üzembe helyezzük a HMV hőfokbeállító gomb maximális „9” vízhőmérséklet értékre állításával (10.1 ábra, 4. tétel) és egy melegvízcsap teljes kinyitásával. Megfigyeljük az égő működését a nézőablakon át. Ügyelni kell arra, hogy a láng az egész égőfelületen egyenletesen égjen.

Szemrevételezéssel felül kell vizsgálni a fűtési- és melegvízrendszert is, különös tekintettel a radiátorszelepek állapotára, a fűtési rendszer esetleges tömíttelenségére és a melegvízcsapok csöpögésére.



10.1 ábra

GW 846/0

10.2 Karbantartás

10.2.1 Burkolat elülső részének levétele

Az alsó csuklópántcsapok rugóit (10.3 ábra, 1. tétel) lefelé nyomjuk és a burkolatot előre billentjük, hogy a felső csuklópántcsapokról (10.3 ábra, 2. tétel) levehessük.

A felső készülékajtot felfelé csúsztatjuk úgy, hogy kiugorjon tartóiból (10.4 ábra, 1. tétel). A felső készülékajtot felfelé emelve levesszük.

- A készülék alsó lapját a két csavar kicsavarásával és a másik kettő lazításával levesszük.

10.2.2 A készülék kikapcsolása (10.2 ábra)

- Megszakítjuk a készülék feszültségellátását.
- Zárjuk a gázcsapot (2).
- Zárjuk a készülék fűtési karbantartó csapjait (1 és 5).
- Elzárjuk a hidegvíz-karbantartó csapot (4).

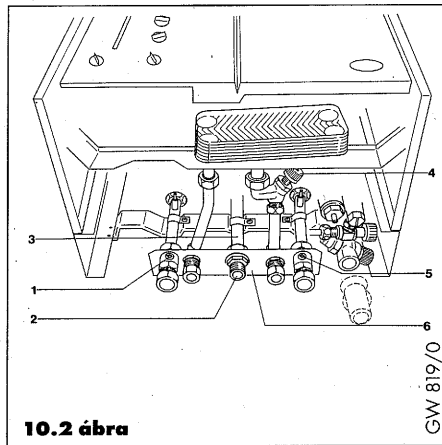
10.2.3 Az égőkamra elülső borításának levétele (10.5 ábra)

- Csavarja ki a három csavart (1) és vegye le a burkolatot (2).
- Csavarja ki a két csavart (3) és vegye le a burkolatot (4).

10.2.4 a

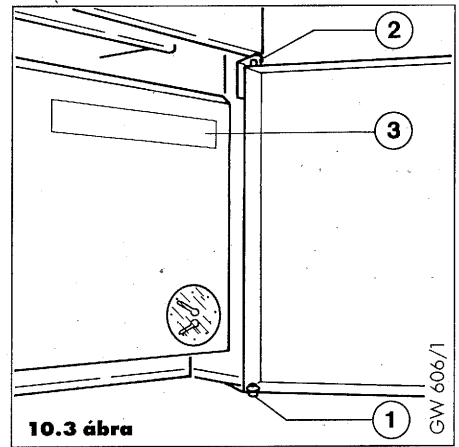
A primer hőcserélő felülvizsgálata

- Ellenőrizze a primer hőcserélőt (1), a lerakódásokat puha kefével távolítsa el. A primer hőcserélő kiszereleméhez az előremenő (2) és visszatérő (3) vezetékek csatlakozó csavarkötéseit oldja meg és a primer hőcserélővel együtt a csöveket húzza előre.
- Hajtsa előre a primer hőcserélő oldalain lévő csatlakozó pontokon a csöveket 90°-kal (bajonetzár) és húzza ki oldalra a primer hőcserélőből. Ezt követően a primer hőcserélő tisztítása elvégezhető.



10.2 ábra

GW 819/0



10.3 ábra

GW 606/1

Kisebb mértékű szennyezettség esetén elegendő a lamellákat erős vízszögrel átöblíteni. Ha szükséges, a hőcserélőt tisztítás céljából zsíroló mosószeres melegvízbe kell helyezni. A szennyeződés feloldódása és tiszta vízzel történő átöblítés után a primer hőcserélő ismét használható.

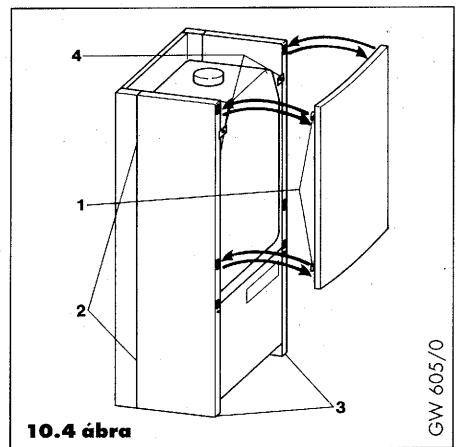
10.2.4 b

A szekunder hőcserélő * vízkömentesítése

A hálózati víz minőségétől függően időszakonként ajánlatos a hőcserélő használatív oldali vízkömentesítése megfelelő, alkalmas vegyszeres kezeléssel. A kezelést szakszerűen, a vegyszer gyártójának útmutatásai szerint kell elvégezni.

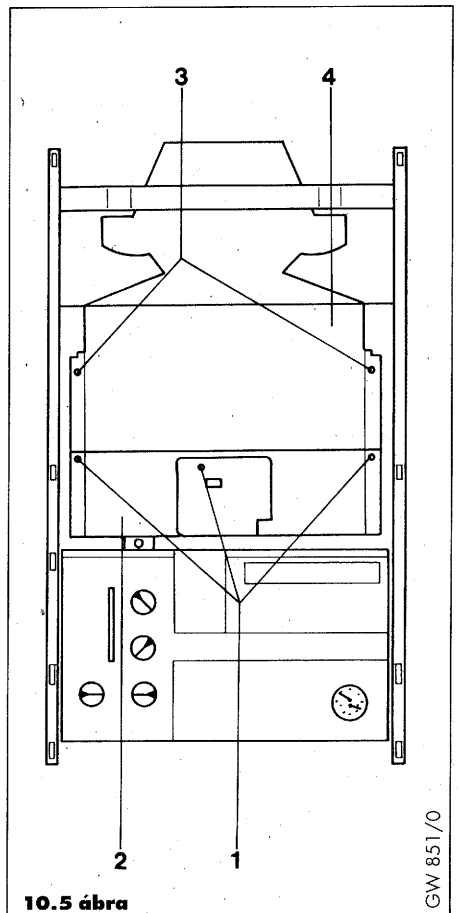
Forduljon karbantartó szakemberhez!

* csak VUW modelleknél



10.4 ábra

GW 605/0



10.5 ábra

GW 851/0

10.2.5 Az égő ellenőrzése

A külső lerakódásokat puha sárgaréz kefével eltávolítjuk. A fűvókákat és az injektorokat puha ecsettel tisztítsuk meg, esetleg sűrített levegővel fúvassuk át. Ellenőrizzük a gyújtó- és a lángórelektrodák állapotát.

10.2.6 A tágulási tartály ellenőrzése

Figyelmeztetés: Ezt az ellenőrzést nem kell évente elvégezni, három évenként egyszer elegendő.

A készülékről víznyomást leeresztjük.

A tágulási tartály töltőszelepének fedelét levesszük (10.7 ábra, 2. tétel).

A tágulási edény belső nyomásának 0,7 és 0,9 bar között kell lennie. Ha a nyomás ennél kisebb, levegővel ismét a megfelelő nyomásra kell felpumpálni.

A szelep fedelét (10.7 ábra, 2. tétel) ismét feltesszük.

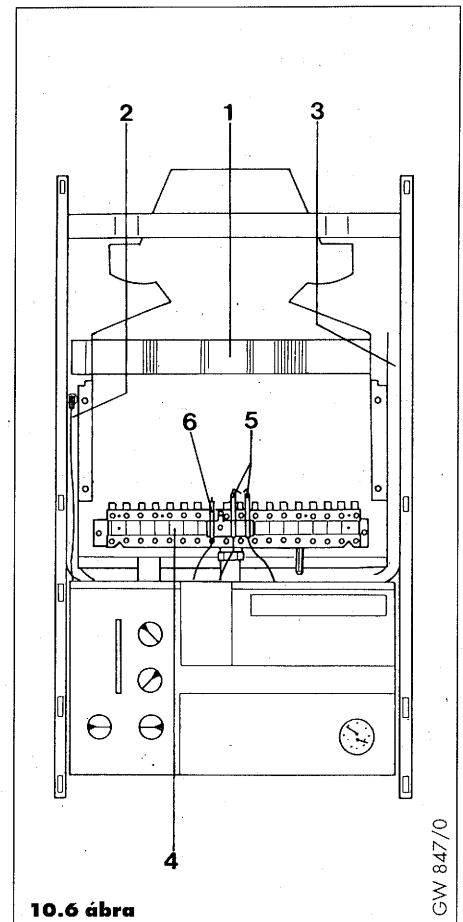
Kinyitjuk a fűtési karbantartó csapokat; szükség esetén a készüléket és a fűtési rendszert ismét nyomás alá helyezzük (lásd 6.4 pont).

10.3 A készülék ismételt üzembe helyezése

- Újra felhelyezzük a hőcserélő elülső takarólapját.
- Ismét feltesszük a turbo-kamra elülső takarólapját ügyelve arra, hogy a tömítés jó állapotban legyen.
- Szabaddá tesszük a gáz- és a feszültségellátást.
- A belső gázcsatlakozások tömörségét ellenőrizzük.
- Elvégezzük az elektromos biztonsági ellenőrzéseket (lásd 6.1 pont).
- Ellenőrizzük a víztömörséget.
- Az égőt üzembe helyezzük és a lángképet ellenőrizzük.
- Elvégezzük a készülék működési próbáját (lásd 8. pont).

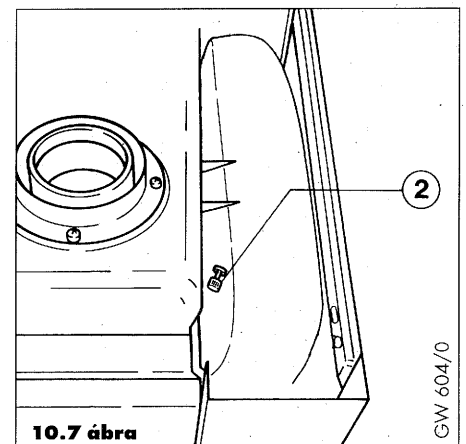
- Az égő fűvókanyomását és a gázterhelést a 7.2 pontban leírtak szerint ellenőrizzük.
- A burkolatokat ismét helyükre tesszük (lásd 9. pont).

A készüléket nem szabad felszerelt borítólemez (10.5 ábra, 2. tétel) nélkül üzemeltetni. A szabályos gyújtást, valamint a lángképet a kémlelő nyíláson (10.1 ábra, 7. tétel) keresztül lehet megfigyelni. A kémlelő nyílás előtti lemezt 90°-kal el kell fordítani.



10.6 ábra

GW 847/0



10.7 ábra

GW 604/0

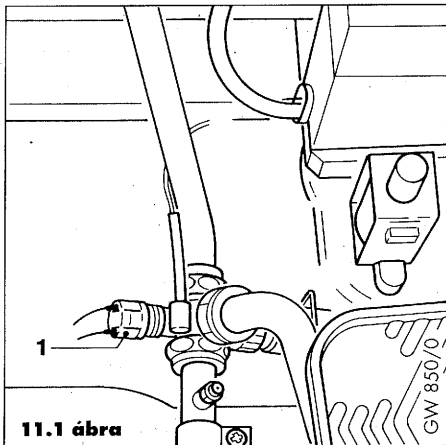
11 Biztonsági berendezések

11.1 Biztonsági hőmérséklet-határoló

Ha egy hiba esetén a biztonsági hőmérséklet-határoló megszakítja az áramkört, akkor a készülék kikapcsol.

A biztonsági hőmérséklet-határolót a fűtőkör lehűlése és a hiba elhárítása **után** szabad csak működtetni.

A reteszkioldó gomb (1) a kapcsoló szekrény lehajtása után hozzáférhető és a retesz kioldása érdekében be kell nyomni.



12 Füstgázérzékelő

A készülék füstgázérzékelővel van felszerelve. A füstgázvezető rendszer (kémény) hibája esetén, ha a felállítási helyiségbe füstgáz áramlik ki, az érzékelő kikapcsolja a készüléket.

A füstgáz-visszaáramlás ellenőrzésére két hőmérséklet-érzékelővel van felszerelve a készülék. A két hőmérséklet-érzékelő egyike az áramlásbiztosítón belül található, és a füstgázhőmérsékletet határozza meg.

A második hőmérséklet-érzékelő az áramlásbiztosítónak a felállítási helyiség felé menő kilépési ponton van elhelyezve.

Ha a felállítási helyiségbe füstgáz áramlik ki, a forró füstgáz a hőmérséklet-érzékelő mellett áramlik el. Az érzékelő hőmérsékletének növekedése 2 percen belül az égő automatikus kikapcsolásához vezet.

A készülék automatikusan visszakapcsol kb. 15–20 perccel a kikapcsolás után. Ha a kikapcsolás folyamatos hőigény mellett háromszor megismétlődik, a készülék reteszelve kikapcsol és a „füstgázvezetés rendben” LED-kijelző kialszik.

A reteszkioldás és az ismételt bekapcsolás a főkapcsoló ki – és bekapcsolásával, vagy a „lángkimaradás” hibatörölő gomb működtetésével történik.

A működés ellenőrzése:

A működés ellenőrzését a következő módon kell végezni:

- A füstgázjáratot átmenetileg, vizsgálat céljából, füstgázterelővel el kell zárni.
- Helyezze üzembe a készüléket.
- A készüléknek 2 percen belül automatikusan ki kell kapcsolnia.
- A készülék a kikapcsolást követően kb. 15–20 perc után automatikusan visszakapcsol.
- Ez alatt az idő alatt az égő blokkolva van, és a „füstgázvezetés rendben” LED kijelző villog.
- A főkapcsoló ki – és visszakapcsolásával a készülék 5 másodperc múlva késedelem nélkül újra beindul.

Figyelem!

Nem szabályos működés esetén a készüléket **tilos** üzembe helyezni!

13 A készülék átállítása és üzemeltetése propán/bután gázzal

A készülék alkalmas propán/bután tüzelőanyaggal történő üzemeltetésre.

Választás szerint átállítható 30 mbar vagy 50 mbar csatlakozási gáznyomásra.

Az átállítást csak a gyári átállítókészlettel szabad elvégezni.

Átállítást csak a Vaillant Márkaszerviz, vagy az erre külön felhatalmazással rendelkező szakember végezhet lásd „Átállítási útmutató Vaillant THERMOTOP/TURBOTOP gázkészülékekhez”.

14 Műszaki adatok

Készüléktípus	VU(W) 180 XE	VU(W) 260 XE	Mértéegység
Névleges hőterhelés	18,0	26,0	kW
Hőteljesítmény-tartomány (fűtés)	8,4 - 18,0	12,1 - 26,0	kW
Legnagyobb H MV hőterhelés ²⁾	20,0	28,9	kW
H MV tartós teljesítmény ¹⁾	443	638	l/h
Melegvíz-mennyiség (25 K hőfoknöveles mellett)			l/perc
Minimális vízmennyiség	2,7	2,7	l/perc
A max. átfolyó vízmennyiséghez szükséges csatlakozási víznyomás	0,4	0,6	bar
A min. átfolyó vízmennyiséghez szükséges csatlakozási víznyomás	0,3	0,3	bar
Megengedett max. csatlakozási víznyomás	10	10	bar
Névleges csatlakozási gáznyomás (földgáz H, S)	25	25	mbar
Névleges csatlakozási gáznyomás (propán-bután)	30 vagy 50	30 vagy 50	mbar
Gázterhelés földgáz " H " Hu = 10,5 kWh/m ³	1,9	2,8	m ³ /h
Gázterhelés földgáz " S " Hu = 8,8 kWh/m ³	2,3	3,3	m ³ /h
Gázterhelés propán / bután Hu = 12,8 kWh/ m ³	1,6	2,2	kg/h
Fűtési előremenő hőfoktartomány	40-90	40-90	°C
Fűtés minimális vízmennyisége	774	1120	l/óra
Rendelkezésre álló szivattyúnyomás (fűtési rendszerre)	0,25	0,25	bar
Zárt tágulási tartály (8 l) előfeszítési nyomása	0,75	0,75	bar
Fűtési rendszer maximális nyomása	3,0	3,0	bar
Csőcsatlakozási méretek			
Fűtés előremenő / visszatérő	22	22	mm
Hidegvíz ²⁾	15	15	mm
Melegvíz ²⁾	15	15	mm
Gázcsatlakozás (földgáz H, S propán - bután) R ³ /4"	20	20	mm
Biztonsági szelep leágazása	15	15	mm
Tömeg	39	41	kg
Fűtési víztérfogat	0,7	0,7	l
Villamos csatlakozás	230/50	230/50	V-/Hz
Biztosítékok belül (2 + 1 db)	2/1,25	2/1,25	A
Villamos teljesítményfelvétel	110	110	W
Védettség (IP)	freccsenő víz	freccsenő víz	
Érintésvédelmi osztály	I	I	

Megjegyzések: 1) 10 C be- és 45 C kilépő hőmérsékletnél 2) csak VUW modellek



Vaillant Hungária Kft.

1097 Budapest, Határ út 50/a · Telefon (1) 1574127 · Telefax (1) 1573732