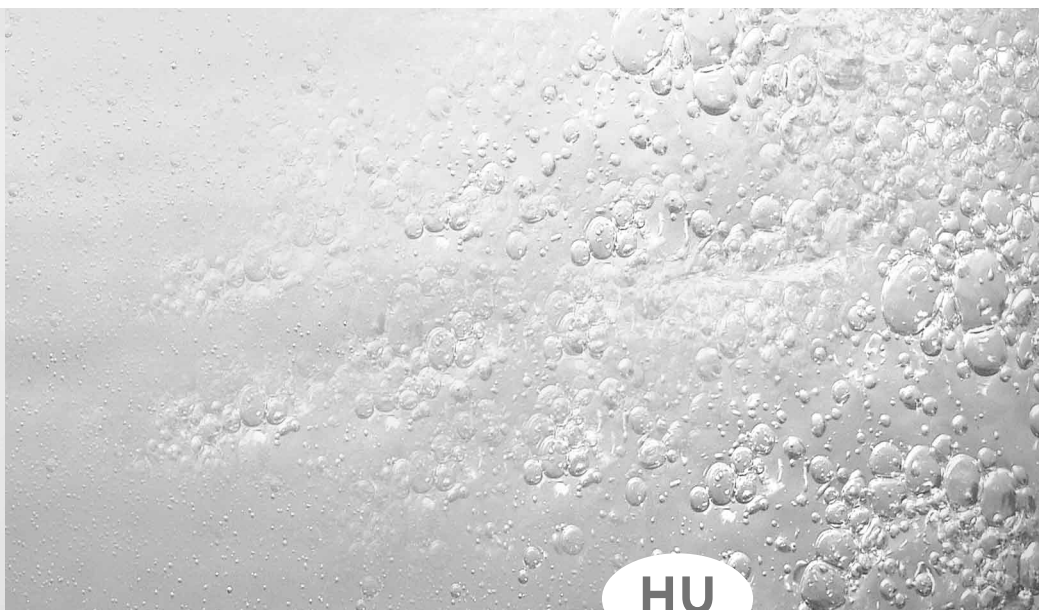
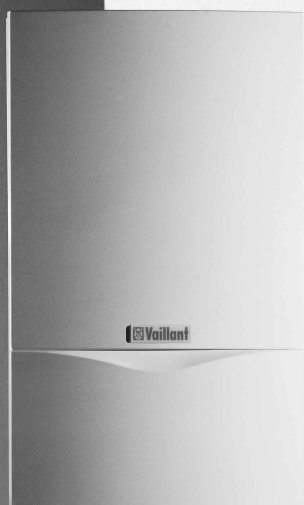


Az üzemeltető számára



Kezelési utasítás aquaPLUS



HU

Fali gázkészülék rétegtárolóval

VUI 280-7





TARTALOMJEGYZÉK



Általános tudnivalók

Tájékoztatósul	3
Alkalmazott szimbólumok	3
Szavatosság	3
Rendeltetésszerű használat	4
CE-jel	4



Biztonság

Biztonsági tudnivalók	5
Elővigyázatossági tudnivalók	6



Gyári garancia

Gyári garancia	7
----------------------	---



Kezelés

A kezelés áttekintése	8
Ellenőrzések üzembe helyezés előtt	9
Használati melegvíz készítése/tárolótöltő üzem	10
Fűtési üzemmód	13
Üzemállapot-kijelzések	14
Zavarelhárítás	15
Üzemen kívül helyezés	16
Ápolás és ellenőrzés	17
Fagyvédelem	17
Hibakeresés	17
A készülék és a rendszer fűtésoldali feltöltése	19
A készülék és a rendszer fűtésoldali ürítése	19
A készülék ivóvíz-oldali feltöltése	19
A készülék ivóvíz-oldali ürítése	19



Tájékoztatásul

Alkalmazott szimbólumok



Figyelem!

Az ilyen utasítások be nem tartása esetén személyek testi épségét és életét fenyegető veszély áll fenn vagy károsodhat a készülék.



Az ilyen utasítások fontos tudnivalókra hívják fel a figyelmet.

- Ez a szimbólum valamilyen elvégzendő feladatot jelöl.

Szavatosság



A jelen kezelési utasításban foglaltak be nem tartásából eredő károkért semmilyen felelősséget nem vállalunk!

A szerelési és a kezelési utasítást a garanciajeggyel együtt saját érdekében őrizze meg!



Rendeltetészerű használat

A Vaillant aquaPLUS típusú fali gázkészülékek a technika mai állásának és az elfogadott biztonságtechnikai szabályoknak megfelelő kivitelű készülékek. Ennek ellenére használatuk során előfordulhatnak a kezelő vagy más személyek testi épségét és életét fenyegető, illetve a készülék vagy más anyagi javak károsodását okozó veszélyek.

A készülékeket, mint hőtermelő eszközöket, melegvízzel üzemelő, zárt központi fűtési rendszerekhez terveztük. Más jellegű vagy ezen túlmenő használatuk nem rendeltetészerű használatnak minősül. Az ebből eredő károkért a gyártó/szállító felelősséget nem vállal. A kockázatot egyedül a készülék használója viseli.

A rendeltetészerű használatához hozzá tartozik a kezelési és a szerelési utasításban foglaltak követése, valamint az ellenőrzési és karbantartási feltételek betartása is.

CE-jel

CE A CE-jel azt dokumentálja, hogy ezek a fali gázkészülékek teljesítik a gázkészülékekre vonatkozó irányelvben meghatározott alapvető követelményeket (az Európa Tanács 90/396/EWG sz. irányelve) és az elektromágneses összeférhetőségre vonatkozó irányelvben meghatározott alapvető követelményeket (az Európa Tanács 89/336/EWG sz. irányelve). A készülékek kielégítik a hatásfokra vonatkozó irányelvben előírt alapvető követelményeket (az Európa Tanács 92/42/EWG sz. irányelve).

**Biztonsági tudnivalók****Felszerelés és beállítás**

A fali gázkészülék felszerelését, beállításait, valamint karbantartását és javítását csak arra feljogosított szakember vagy szakcég végezheti.

Biztonsági tudnivalók

Magán a fali gázkészüléken és a teljes fűtési rendszeren csak arra feljogosított szakemberek végezhetnek munkát! Gondoljon arra, hogy a szakszerűtlenül végzett munkák balesetveszélyt, sőt életveszélyt okozhatnak!

Gázszag**Gázszag észlelése esetén javasolt viselkedés.**

- Ne kapcsoljon be/ki világítást ill. más elektromos kapcsolót; ne használja a telefont a veszélyes környezetben; ne alkalmazzon nyílt lángot (pl. öngyújtót vagy gyufát).
- Ne dohányozzon a veszélyes környezetben.
- Ne használja a telefont a veszélyes környezetben.
- Figyelmeztesse házbeli szomszédait és hagyja el a házat.
- Értesítse a gázszolgáltató vállalatot vagy az illetékes szakembert, illetve szakvállalatot.

Változtatások a fali gázkészülék környezetében

A következő elemeken nem szabad változtatásokat végrehajtani:

- a fali gázkészüléken,
- a gáz, a frisslevegő, a víz és az áram bevezetésére szolgáló vezetéseken,
- a füstgázvezető vezetéken,
- a fali gázkészülék biztonsági szelepén,
- az épületnek a készülék üzembiztonságát befolyásolni képes adottságain.

Robbanásveszélyes és gyúlékony anyagok

A fali gázkészülék felszerelési helyiségében ne használjon, illetve ne tároljon robbanásveszélyes vagy gyúlékony anyagokat (például benzint, papírt, festékeket).



BIZTONSÁG

Biztonsági tudnivalók (folytatás)

Felülvizsgálat

A fali gázkészülék felülvizsgálatát és karbantartását évenként el kell végeztetni. Ennek végrehajtásával arra feljogosított szakembert vagy szervizt bízson meg. Javasoljuk, hogy az Önnel kapcsolatban álló, arra feljogosított szervizzel kössön felülvizsgálati és karbantartási szerződést.

Szokrényszerű burkolás

A készülék szokrényszerű burkolására megfelelő kiviteli előírások érvényesek. Erről kérdezze meg a gázszerelő szakembert, amennyiben szándékában áll egy ilyen burkolat elkészítése.

Elővigyázatossági tudnivalók

Korrózió elleni védelem

Ne használjon spray-kezt, oldószereket, klórt tartalmazó tisztítószereket, festéket, ragasztóanyagot stb. a készülék környezetében. Ezek az anyagok kedvezőtlen körülmények között az égéstermék-elvezető rendszerben is korrózióhoz vezethetnek.

A víznyomás ellenőrzése

Rendszeres időközönként ellenőrizze a fűtési rendszer víznyomását.

A fűtési rendszer feltöltése vízzel

A fűtési rendszer feltöltéséhez és későbbi utánatöltéséhez normál körülmények között vízvezetéki víz használható. Kivételes esetekben azonban a szabványostól erősen eltérő vízminőség is előfordulhat, amely adott esetben alkalmatlan a fűtési rendszer feltöltésére (erősen korrózív hatású vagy rendkívül nagy mésztartalmú víz).

Ilyen esetben forduljon az Önnel kapcsolatban álló, arra jogosult szervizhez.

Semmilyen adalékanyagot, vegyszert ne használjon a fűtési rendszerbe töltendő víz kezeléséhez.

Szükségáramforrás

Fali gázkészülékét a fűtéstechnikai cég szakemberei szereléskor az elektromos hálózatra csatlakoztatták.

Amennyiben a készüléket szükségáramfejlesztő aggregát beiktatásával áramkimaradás esetén is üzemkés állapotban kívánja tartani, akkor az aggregát műszaki adatainak (feszültség, frekvencia, földelés) meg kell egyezniük a hálózat megfelelő adataival, teljesítménye pedig legalább fali gázkészüléke teljesítmény-felvételének feleljen meg. Ezzel kapcsolatban kérje ki az Önnel kapcsolatban álló, arra jogosult szerviz tanácsát.

Tömítetlenségek

Ha a készülék és a vízvételési helyek közötti melegvíz-vezetéken tömítetlenséget észlel, akkor azonnal zárja el a készüléken lévő hidegvíz-elzáró csapot, és a tömítetlenség megszüntetését bízza fűtés- vagy vízszelő szakemberre.



Gyári garancia

A fali gázkészülékre a jótállási jegyben megjelölt feltételek szerinti gyári garanciát biztosítunk. A gyári garancia csak akkor érvényes, ha az üzembe helyezést erre feljogosított szakember végezte. A készülék első üzembe helyezését csak a Vaillant-Márkaszerviz vagy erre feljogosított Vaillant-partner szervizek, illetve szakiparosok végezhetik. A felszerelést, a szerelés átvételét, az üzembe helyezést és a beüzemeltetést a garanciajegyen hitelt érdemlően, cégszerűen dokumentálni kell.

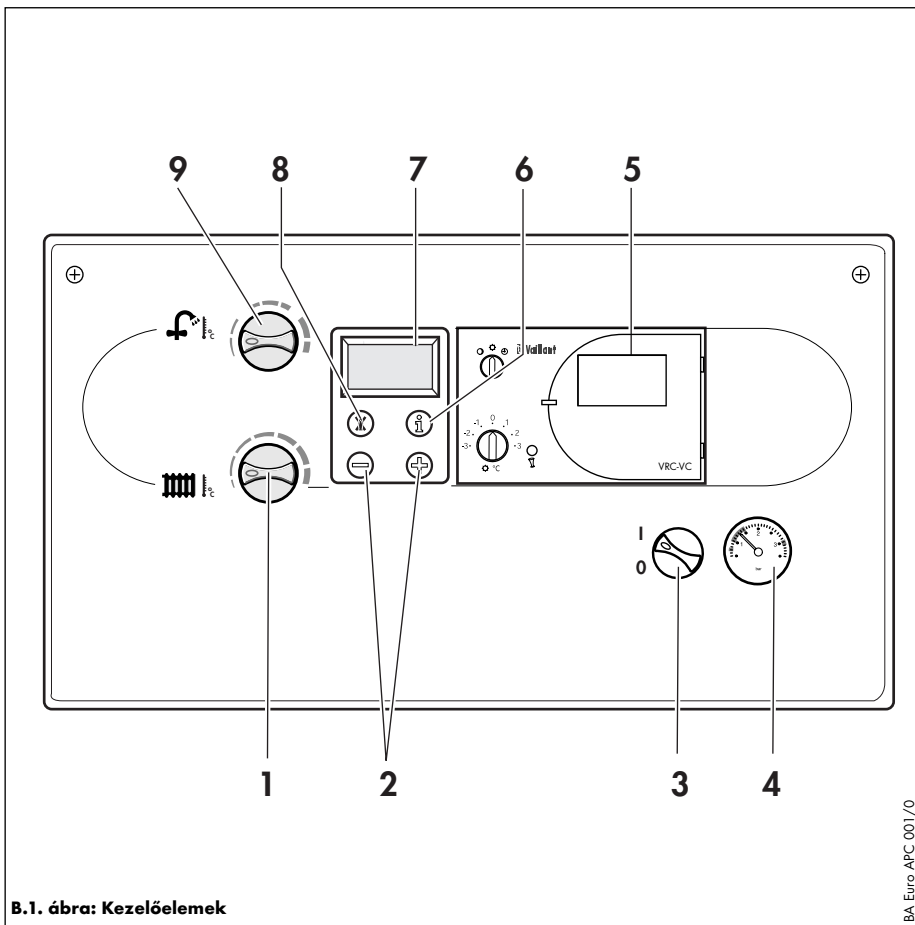
Pótalkatrészek

Annak érdekében, hogy a fali gázkészülék valamennyi funkciója hosszú időn keresztül megbízható legyen, és hogy gyári állapotához képest ne változhasson meg, az ellenőrzési és a karbantartási munkák során csak eredeti Vaillant-pótalkatrészeket használjon fel!

Alkatrészekkel és tartozékokkal kapcsolatban forduljon a Vaillant Hungária Kft. vevőszolgálatához!



KEZELÉS

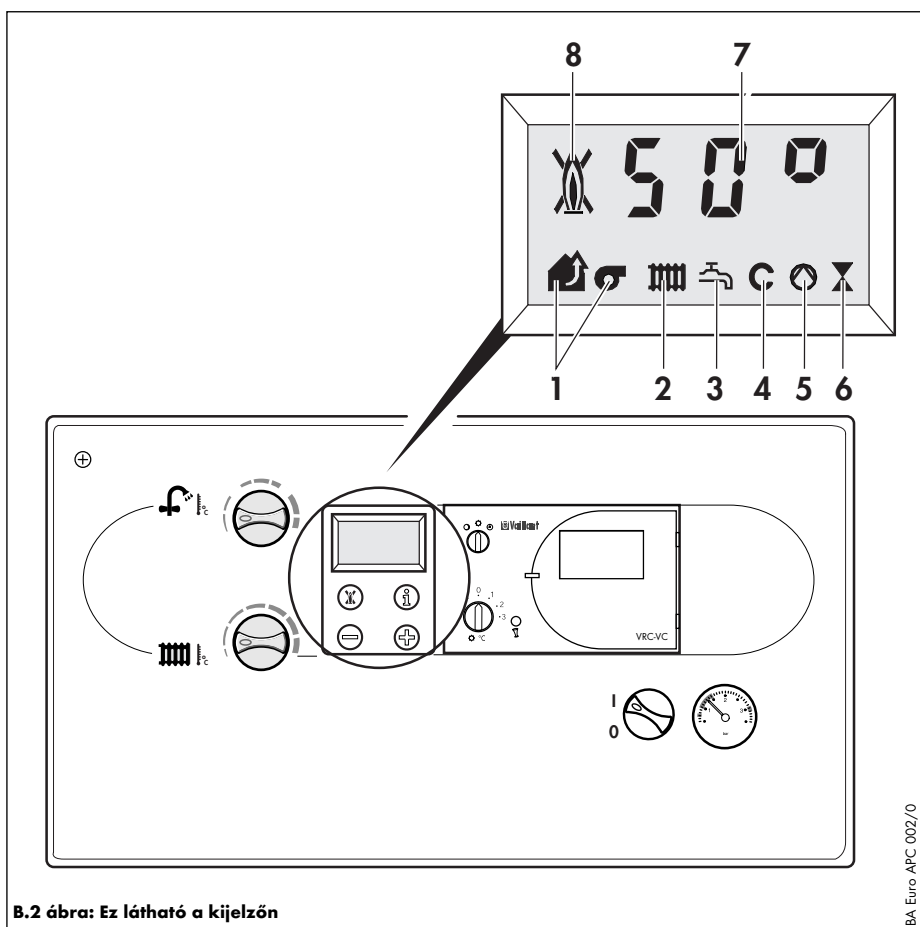


A kezelés áttekintése

Kezelőelemek

Nyomja meg a fali gázkészülék előlő fedele felső részének közepét, majd hajtsa le a fedelet. Az így láthatóvá váló kezelőelemek funkciói a következők:

- 1** forgatógomb a fűtési előremenő hőmérséklet beállításához (13. oldal)
- 2** "+" és "-" gomb a kijelzőmezőn látható kijelzések közötti tovább- vagy visszalapozáshoz (fűtésteknikai szakemberek számára beállítási munkákhoz és hibakereséshez)
- 3** főkapcsoló a fali gázkészülék be- vagy kikapcsolásához (10., illetve 16. oldal)
- 4** manométer a fűtési rendszerben uralkodó nyomás kijelzéséhez
- 5** beépíthető szabályozó (a készülék komfortfokozatának bővítésére szolgáló tartozék)
- 6** "i" gomb információk előhívásához
- 7** kijelzőmező az aktuális üzemállapot (9. oldal) vagy bizonyos kiegészítő információk (14. oldal) kijelzéséhez
- 8** "hibatörlő" gomb: bizonyos zavarok törléséhez (lásd 14. oldal)
- 9** forgatógomb a használati melegvíz hőmérsékletének előre történő beállításához (10. és az azt követő oldalak)



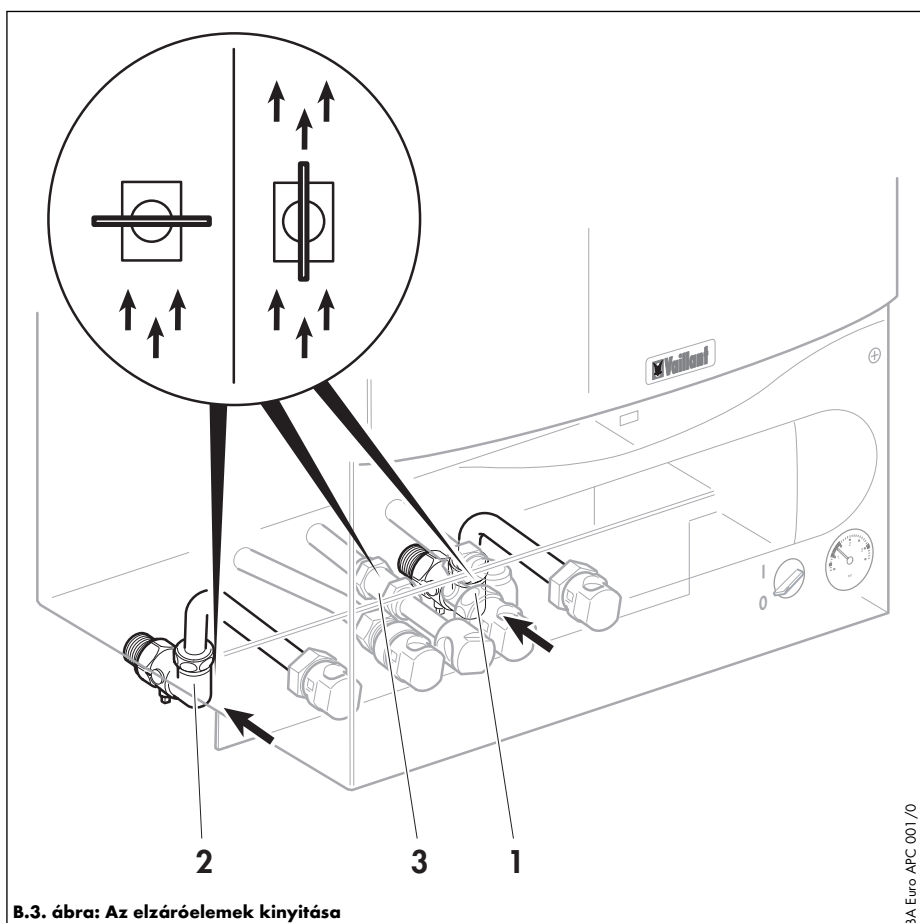
B.2 ábra: Ez látható a kijelzőn

BA Euro APC 002/0

Kijelző

A kijelzőről az alábbi információk olvashatók le:

- 1 Hiba a levegő- vagy füstútban
- 2 Fűtésüzemmód aktív
- 3 Melegvízvétel
- 4 WARMSTART aktív
- 5 Fűtésszivattyú üzemben
- 6 Belső gázszelep nyitva
- 7 Aktuális előremenő víz hőmérséklet (pl. 50 °C)
vagy
Állapot- vagy hibakód kijelzése (l. 14/15. old.)
- 8 Megfelelő égőüzem (láng nincs áthúzva), **vagy**
Lánghiba (láng áthúzva, l. 15. old.)



B.3. ábra: Az elzáróelemek kinyitása

BA Euro APC 001/0

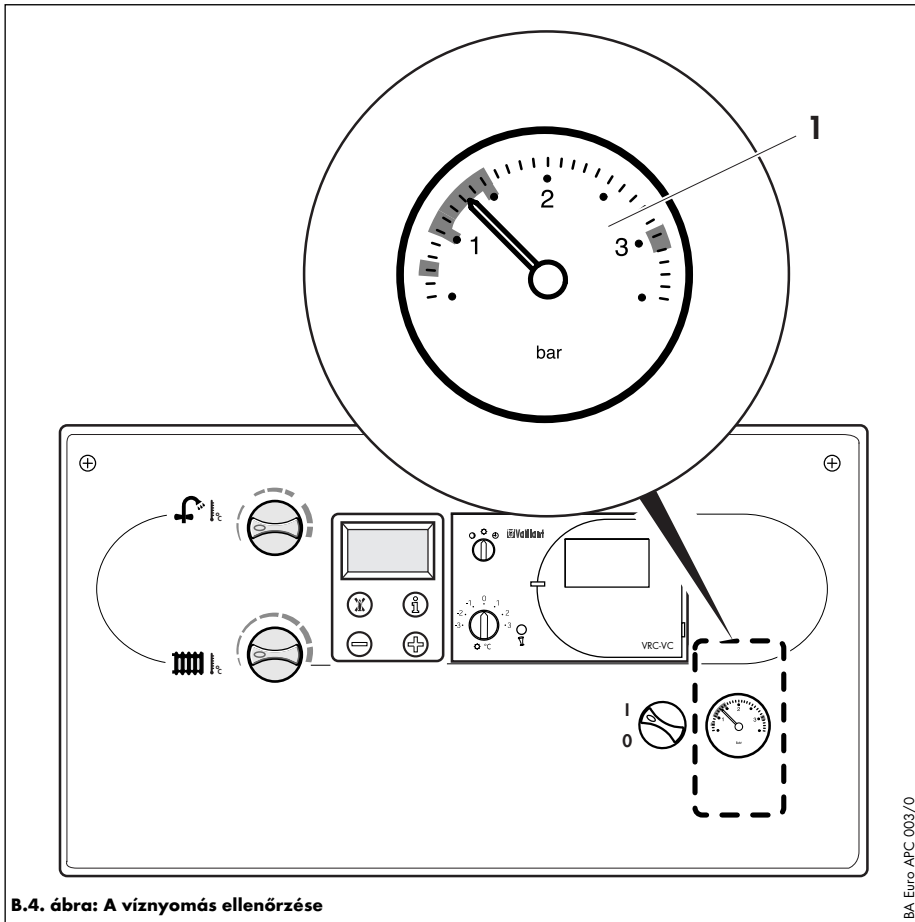
Ellenőrzések üzembe helyezés előtt

Az elzáróelemek kinyitása

- ☞ A hidegvíz-elzáró csapnak nyitva kell lennie.
- Nyisson ki egy melegvízcsapot, és győződjön meg róla, hogy folyik-e ki víz belőle.
- Ellenőrizze, hogy a fűtési előremenő és visszatérő elzárócsapok (**1 és 2**), valamint a gázcsap (**3**) nyitva van-e.
- ☞ A fűtési előremenő és visszatérő csapok, valamint a gázcsap akkor vannak nyitva, ha a rajtuk lévő rovátká az áramlás folyásirányával megegyezik.



KEZELÉS



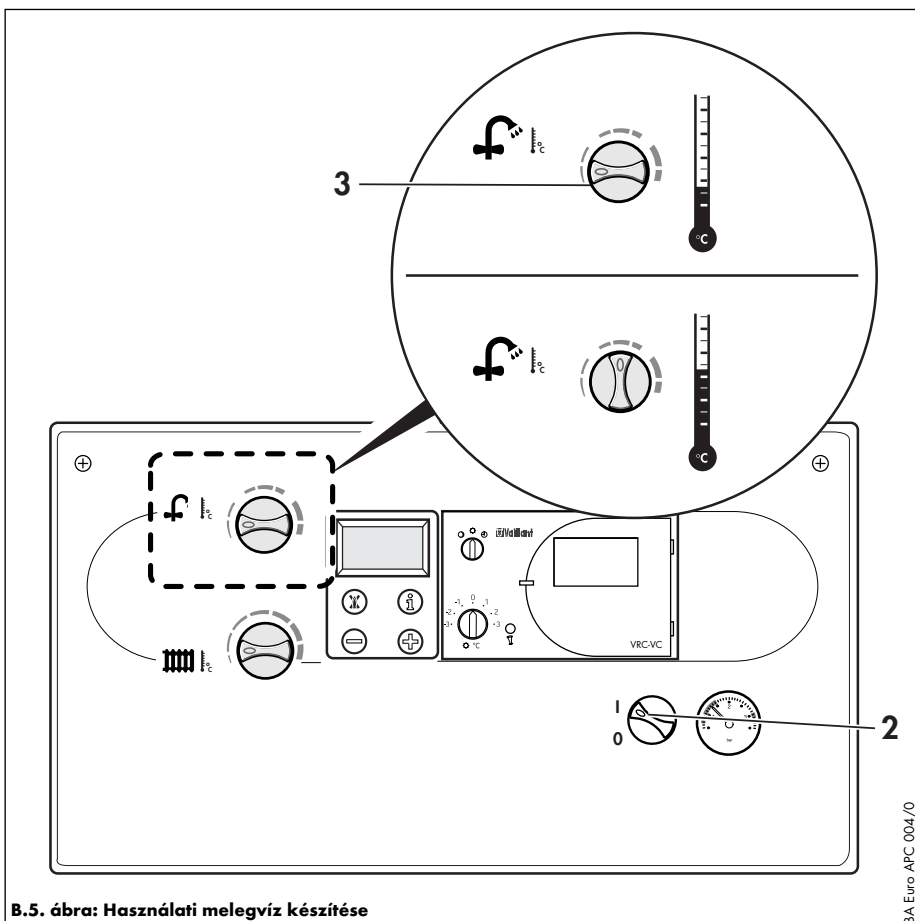
B.4. ábra: A víznyomás ellenőrzése

A víznyomás ellenőrzése

- A manométer (1) segítségével ellenőrizze a fűtési rendszerben a víznyomást.

A fűtőberendezés hibátlan üzeméhez a manométer (1) mutatójának hideg állapotban az 1,0 és 2,0 bar közötti helyzetben kell állnia. Amennyiben a mutató 0,75 bar alatti értéken áll, megfelelő mennyiségű víz utántöltése szükséges (l. 18. old.).

Ha a fűtőrendszer több szintet fog át, akkor a vízszintre nagyobb értékek lehetnek szükségesek. Ez ügyben forduljon az Önnel kapcsolatban álló gázszerelőhöz.



B.5. ábra: Használati melegvíz készítése

Használati melegvíz készítése

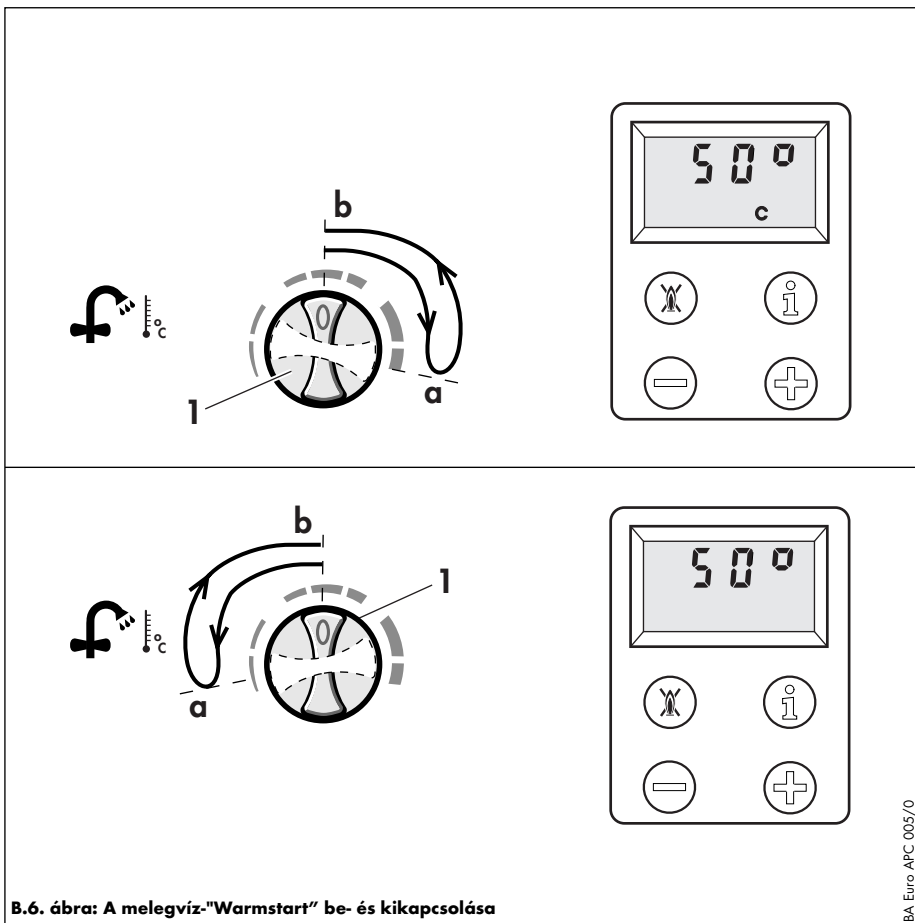


A főkapcsolót csak akkor szabad bekapcsolni, ha a fűtési rendszert szabályszerűen feltöltötték vízzel. Ennek elmulasztása esetén a szivattyú és a hőcserélő megsérülhet.

- Fordítsa a főkapcsolót (2) az "I"-állásra.
- Állítsa a használati melegvíz hőmérsékletének beállítására szolgáló forgatógombot (3) a kívánt hőmérsékletre. A forgatógomb felütközési helyzetei az alábbi hőmérsékleteknek felelnek meg:
 - a - bal oldali ütköző** kb. 50 °C
 - b - jobb oldali ütköző** kb. 65 °C



10° dh (1,79 mol/m³) német keménységi foknál keményebb víz esetén legfeljebb középső helyzetbe állítsa a forgatógombot (3, B.5. ábra).



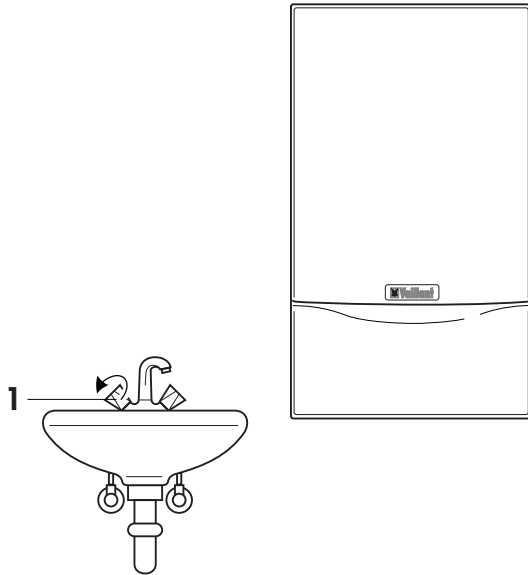
A melegvíz-"Warmstart" funkció be- és kikapcsolása

A melegvíz-"Warmstart" funkció azonnal a kívánt hőmérsékletű meleg vizet szolgáltatja az Ön számára, anélkül, hogy meg kellene várnia a felfűtési idő végét. Ekkor az aquaPLUS melegvíztárolója előre beállított hőmérsékletszinten tartja a vizet.

- A melegvíz-"Warmstart" funkció aktiválásához a forgatógombot **(1)** rövid ideig fordítsa el jobbra ütközésig. Ezután válassza ki a kívánt hőmérsékletet. (10. oldal). A szabályozó ekkor állandóan ezen az értéken tartja a víz hőmérsékletét, és a csap kinyitásakor ez a víz közvetlenül rendelkezésre áll.
- A melegvíz-"Warmstart" funkció kikapcsolásához a forgatógombot **(1)** rövid ideig fordítsa el balra ütközésig.



KEZELÉS



B.7. ábra: Használati melegvíz vételezése

Euro B/S 079/0

Használati melegvíz vételezése

Bármelyik melegvízcsap (1) kinyitásakor (mosdó, zuhanyozó, fürdőkáád stb.) a fali gázkészülék önműködően működésbe lép és meleg vizet szolgáltat Önnek.

A csap elzárásakor a fali gázkészülék önműködően kikapcsolja a használati melegvíz készíítést. Szükség esetén a készülékbe integrált melegvítároló utántöltésére kerül sor, pl. nagyobb vízmennyiség elvétele esetén.



Figyelem:

A készülék automatikus „tároló fertőtlenítő védőkapcsolással” rendelkezik. Ezt azt jelenti:

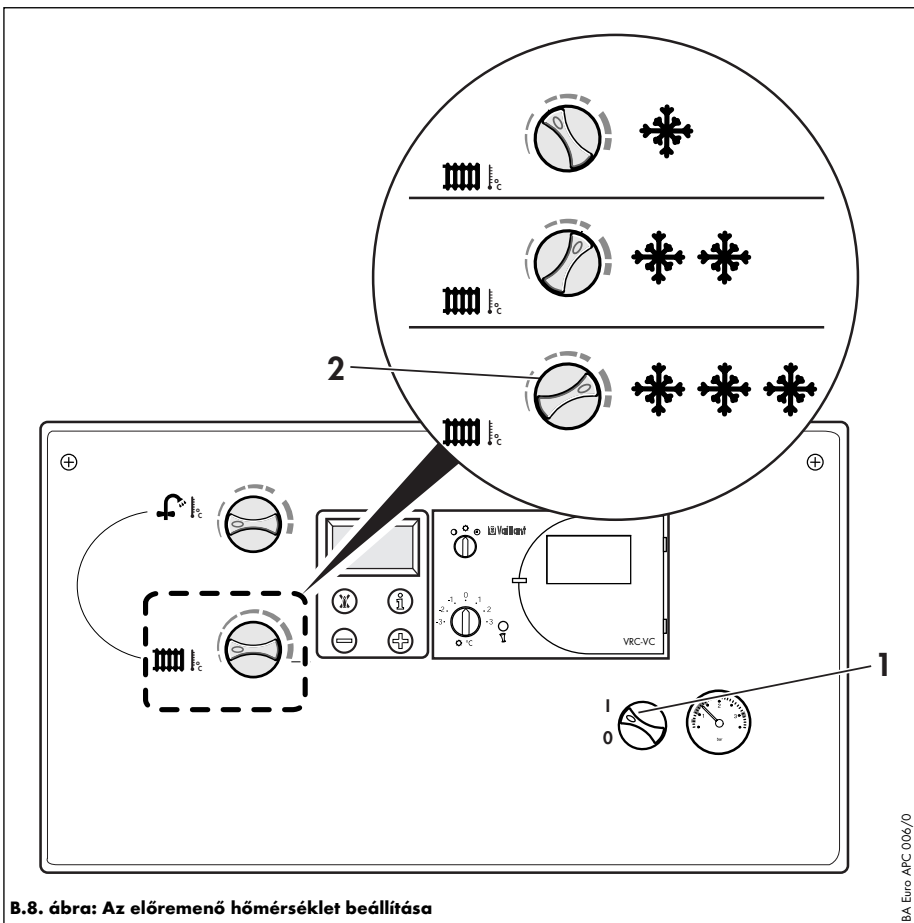
ha a melegvítárolóban a hőmérséklet 55 ° C alá süllyed, akkor a rendszer a tárolót 24 órán belül egyszer felfűti 65 ° C. Kérjük, ügyeljen arra, hogy ilyen esetben vízvételnél fennáll a forrázás veszélye.



Fűtési üzemmód

Az előremenő hőmérséklet beállítása

- Fordítsa a főkapcsolót (1) az "I"-állásra.
- Állítsa a fűtési előremenő hőmérséklet szabályozására szolgáló forgatógombot (2) a kívánt hőmérsékletre. Ehhez a következő beállításokat javasoljuk:
 - **bal oldali állás** a tavaszi és az őszi időszakban, **de ne fordítsa el balra ütközésig**
 - **középső állás** mérsékelt hideg időben
 - **jobb oldali állás** nagyon hideg időben



B.8. ábra: Az előremenő hőmérséklet beállítása

BA-Euro AFC 006/0

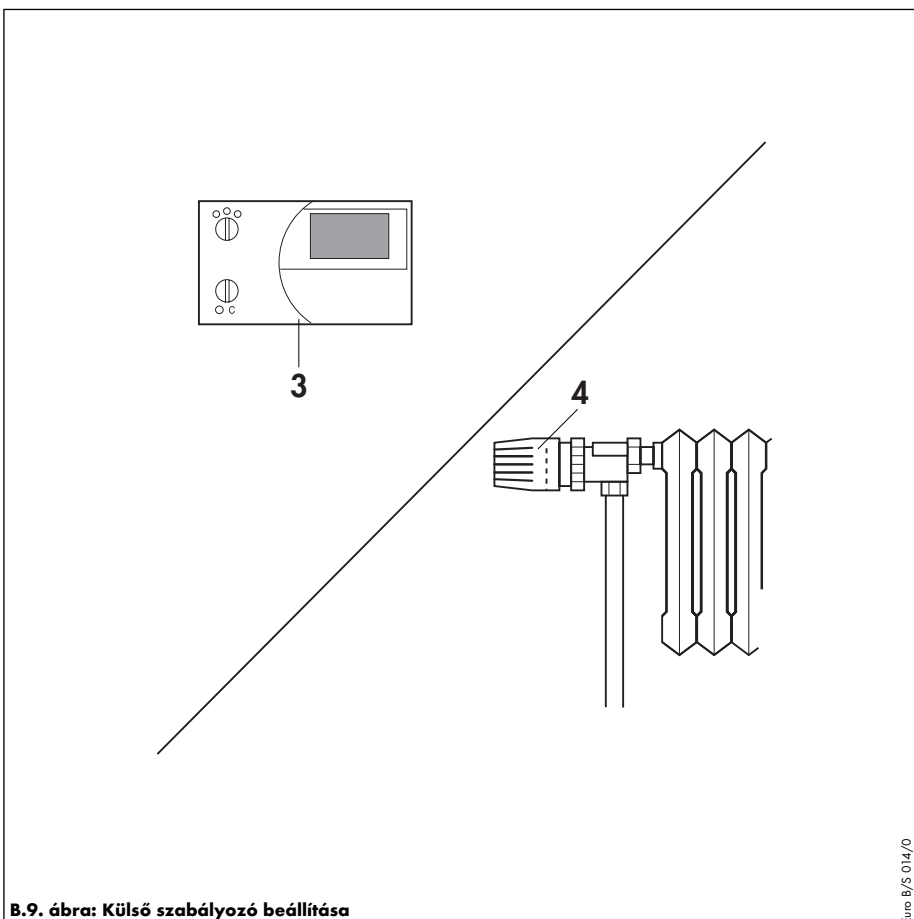
Külső szabályzó beállítása

- A megfelelő használati utasítások szerint állítsa be a szobahőmérséklet-szabályozót (3, **tartozék**) és/vagy a fűtőtestek termostatikus szelepeit (4, **tartozék**).

JAVASLAT!

A Vaillant-cég tartozék-programjában szerepel néhány olyan szobahőmérséklet-szabályozó, amelyekkel nem csak a fűtési komfort növelhető, hanem a fűtési rendszer pontosabb és gazdaságosabb szabályozásával pénztárcáját és a környezetet egyaránt kímélheti.

Kérdezze meg szerelőjét!

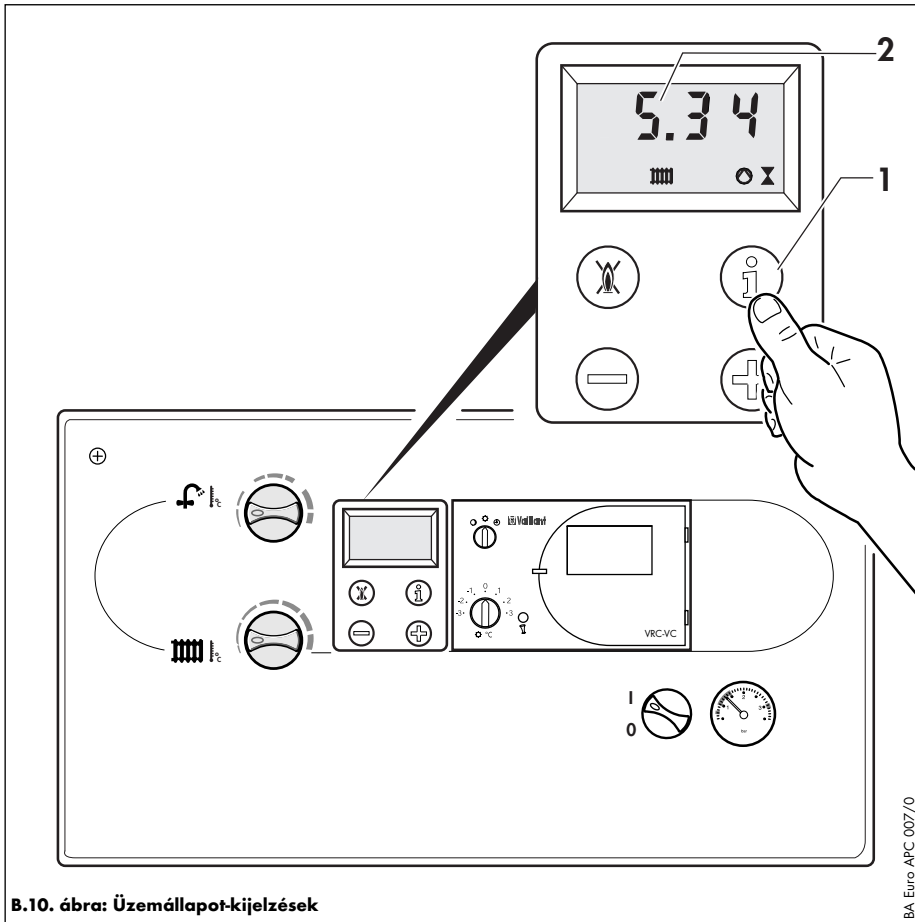


B.9. ábra: Külső szabályzó beállítása

Euro B/S 014/0



KEZELÉS



B.10. ábra: Üzemállapot-kijelzések

Üzemállapot-kijelzések

(Fűtéstехnikai szakember által végzendő karbantartási és szervizmunkákhoz.)

Az üzemállapot-kijelzések az "i" gomb (1) működtetésével aktiválhatók. Ekkor a kijelzőmezőn (2) megjelenik az adott üzemállapot-kód, például a fagyvédelmi üzemmóddhoz tartozó "S.34" kijelzése. Néhány üzemállapot-kód jelentése megtalálható az alábbi táblázatban. A normál kijelzési módhoz az "i" gomb újbóli megnyomásával térhet vissza.

Átkapcsolási fázisokban, például a láng megszűnése miatti újbóli induláskor, rövid ideig megjelenik az "S." üzemállapot-kijelzés.

Kijelzés	Jelentés
S.00*	Nincs hőigény
S.02*	Vízszivattyú előbb történő indítása
S.03*	Gyújtási folyamat
S.04*	Égőüzem
S.05*	Ventilátor és vízszivattyú késleltetett kikapcsolása
S.07*	Vízszivattyú késleltetett kikapcsolása
S.08*	Égőtöltés fűtési üzem után
S.10**	Melegvíz-kapcsoló be
S.20**	Tároló szakaszos üzem aktív
S.28**	Égőtöltés tárolótöltés után
S.34*	A fagyvédelmi üzemmód aktív

B.1. táblázat: Üzemállapot-kijelzések (A szerelési utasításban az üzemállapot-kijelzések teljes áttekintése megtalálható.)

* fűtési üzemmód

** használati melegvíz készítése



Zavarelhárítás

A gyújtási folyamat közben előforduló zavarok

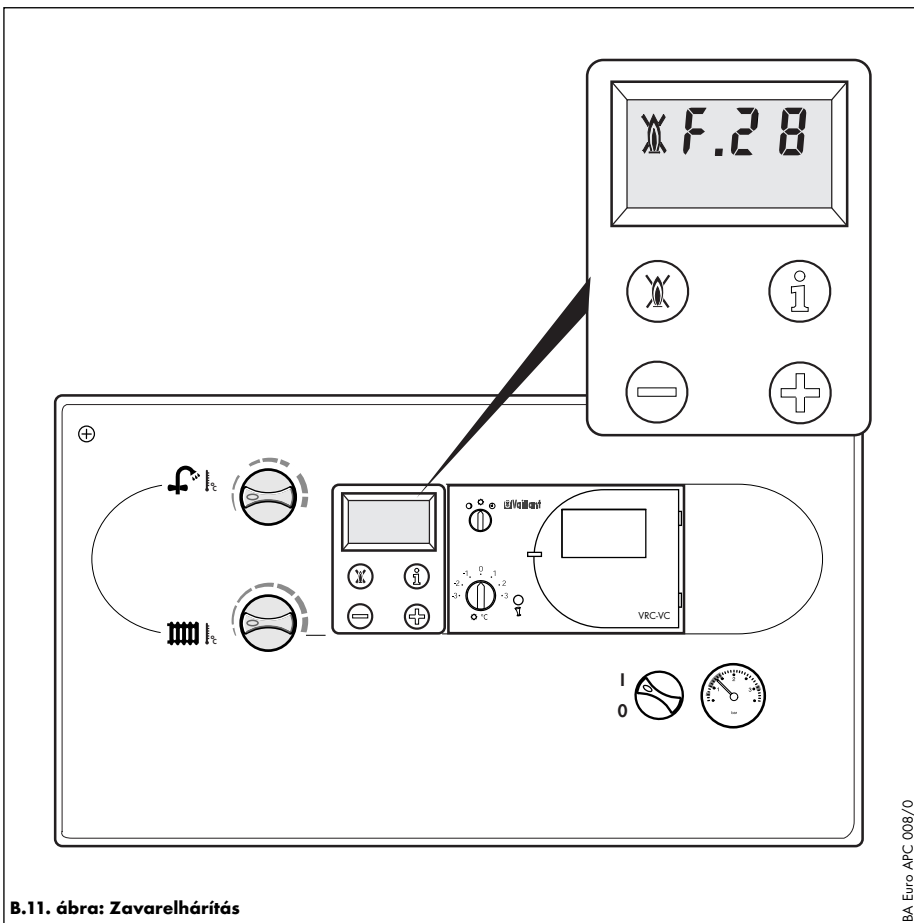
Ha 10 másodpercen belül nem következik be automatikus gyújtás, akkor a fali gázkészülék nem kezd el működni és **"zavarjelzésre"** kapcsol.

Ezt a kijelzőn az „F.28” vagy „F.29” hibakód (lángkimaradás indulás közben) mutatja. Újbóli automatikus gyújtás csak a **"zavarelhárítási"** művelet elvégzése után következhet be.

- Ilyen esetben nyomja meg és kb. 1 másodpercig tartsa megnyomva a hibatörölő gombot (2).

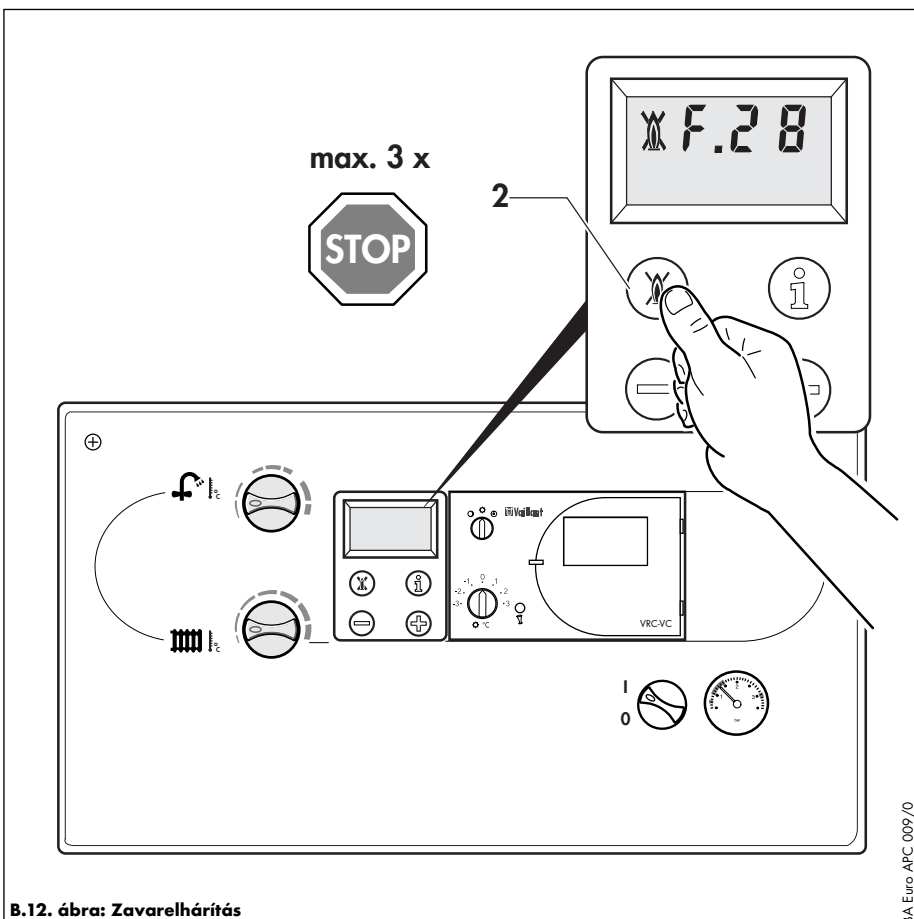


Ha a fali gázkészülék a harmadik zavarelhárítási kísérlet után sem kezd el működni, akkor kérjen tanácsot az Önnel kapcsolatban álló szakembertől vagy a Vaillant-vevőszolgálattól.



B.11. ábra: Zavarelhárítás

BA Euro APC 008/0



B.12. ábra: Zavarelhárítás

BA Euro APC 009/0

A fali gázkészülék vízhiány vagy teljesen száraz vezeték esetén is hibát jelez. Ezt a hibát a kijelzőn látható „F.22”, „F.23” vagy „F.24” hibakód jelzi. A készüléket csak akkor szabad ismét üzembe helyezni, ha a fűtési rendszert szabályszerűen feltöltötték vízzel.

Zavarok a füstgáz-elvezetésben

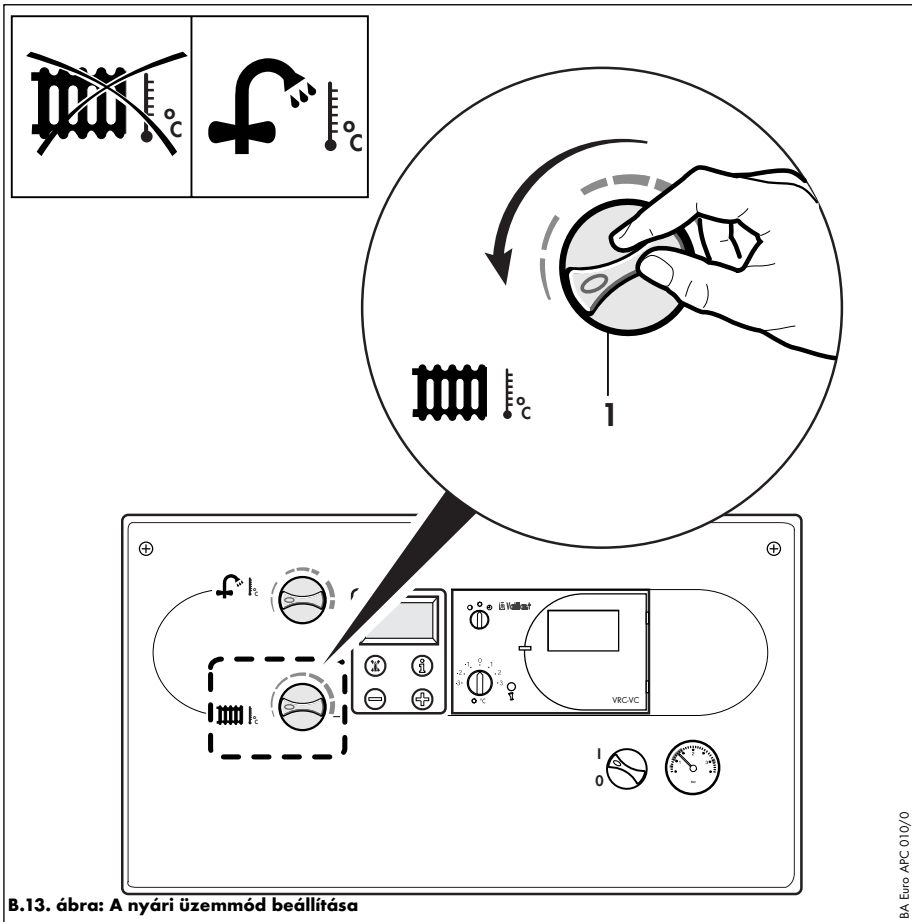
A kéménybe csatlakoztatott készülékek füstgázszenzorral vannak felszerelve. Ha a füstgázok elvezetése nem működik szabályszerűen, akkor a készülék kikapcsol. Ezen kikapcsolás után kb. 15 - 20 perc elteltével automatikusan bekövetkezik a készülék újbóli bekapcsolása.

Megisméltendő kikapcsolás esetén (a készülék maximum háromszor kísérel meg automatikusan a gyújtást) a készülék már nem lép működésbe. A kijelzőmezőn az **"F.36"** hibaüzenet jelenik meg.

Ilyen esetben az Önnel kapcsolatban álló szakemberrel vizsgál-tassa meg a fali gázkészüléket.



KEZELÉS



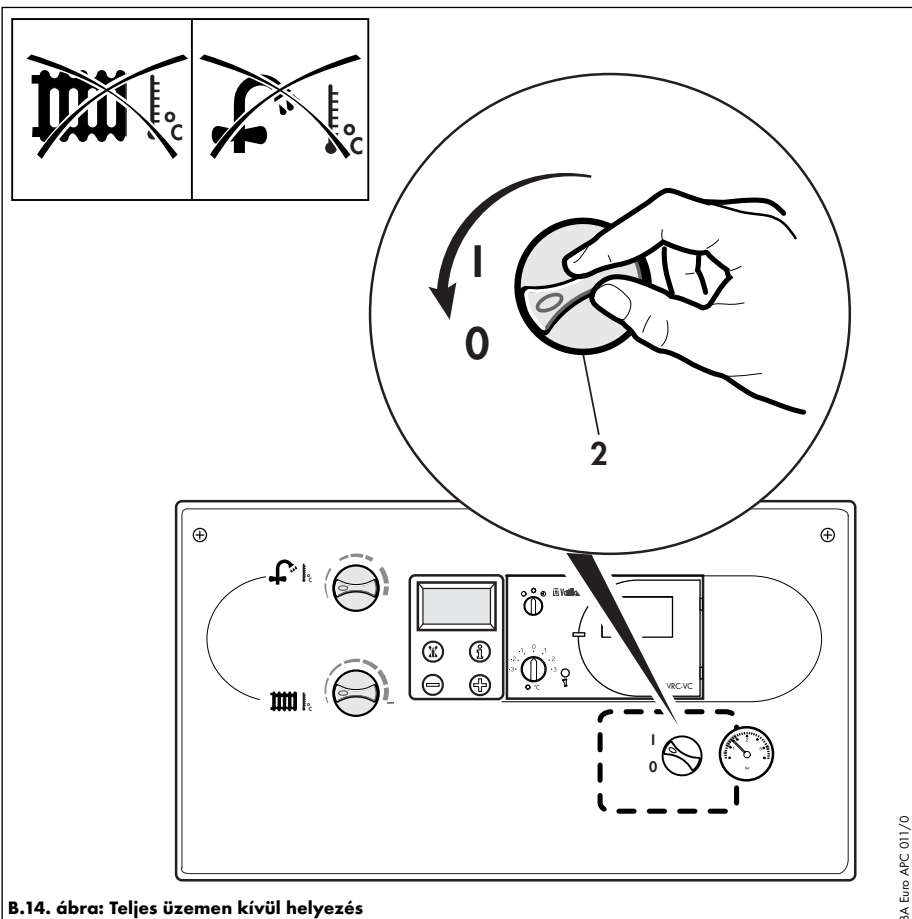
Üzemen kívül helyezés

A fűtési üzemmód kikapcsolása (nyári üzemmód)

JAVASLAT!

Ön nyáron például kikapcsolhatja a fűtési üzemmódot, ugyanakkor a használati melegvíz készítés továbbra is működik.

- Ehhez fordítsa a fűtési előremenő hőmérséklet szabályozására szolgáló forgatógombot (1) balra ütközésig.



Teljes üzemen kívül helyezés

Teljes üzemen kívül helyezés esetén kapcsolja ki teljesen mind a fűtési üzemet, mind pedig a használati melegvíz készítését.

- Ehhez fordítsa a főkapcsolót (2) a "0"-állásra.

☞ Hosszabb ideig (például szabadság idején) üzemen kívül helyezett fali gázkészülék esetén a gázcsapot és a hidegvízcsapot is zárja el.

Ezzel összefüggésben a fagyvédelemre vonatkozó tudnivalókat is vegye figyelembe (a 17. oldalon).



Ápolás és ellenőrzés

A fali gázkészülék burkolatának tisztítását nedves kendővel és kevés tisztítószerrel végezze. Ne használjon olyan súrolóanyagokat vagy tisztítószereket, amelyek a burkolaton vagy a műanyagból készült szerelvényeken sérüléseket okozhatnak.

A készülék karbantartását legalább évente egyszer arra jogosult szakemberrel, illetve szervizzel el kell végeztetni. A rendszeres karbantartásra mindenképpen célszerű ellenőrzési/karbantartási szerződést kötni egy szakszervizzel vagy a Vaillant-céggel.

Fagyvédelem

Gondoskodjon róla, hogy a fűtési rendszer fagyos időben az Ön távollétében is üzemben maradjon és a helyiségekben meglegyen a megfelelő hőmérséklet.

Fali gázkészüléke fagyvédelmi funkcióval rendelkezik.

Ha a készülék főkapcsolója be van kapcsolva, és a fűtési előremenő hőmérséklet $+5\text{ °C}$ alá csökken, akkor a készülék működésbe lép és kb. 30 °C -ra felfűti a belső kört.



A teljes fűtési rendszer fagyvédelme nem garantálható.

Ügyeljen arra, hogy a fali gázkészülék a beépített felügyelő szervek segítségével bizonyos üzemzavarok esetén - például energiaellátás (gáz, áram) megszakadásakor vagy a füstgáz-elvezetésben előforduló zavar esetén - automatikusan kikapcsol.



A fagyvédelem és a vezérlőegység csak akkor tud működni, ha a fali gázkészülék főkapcsolója az "I"-állásba van kapcsolva és nincs leválasztva az elektromos hálózatról.

Másik lehetőség is van a fagykárok elkerülésére. Ehhez mind a fűtési rendszerből, mind pedig a fali gázkészülékből teljesen ki kell üríteni a vizet (18. oldal).

Hibakeresés

Vaillant gyártmányú fali gázkészülékének működése során felmerülő problémák esetén ellenőrizze a következő pontokat:

1. A készülék nem kezd el működni:

- Nyitva van a gázcsap?
- Van hálózati víznyomás?
- Megfelelő a víznyomás a fűtési rendszerben?
- Be van kapcsolva az áramellátás?
- Be van kapcsolva a főkapcsoló? ("I"-kapcsolóállás)
- Nincs zavar a gyújtási folyamatban? (lásd a 14. oldalon)

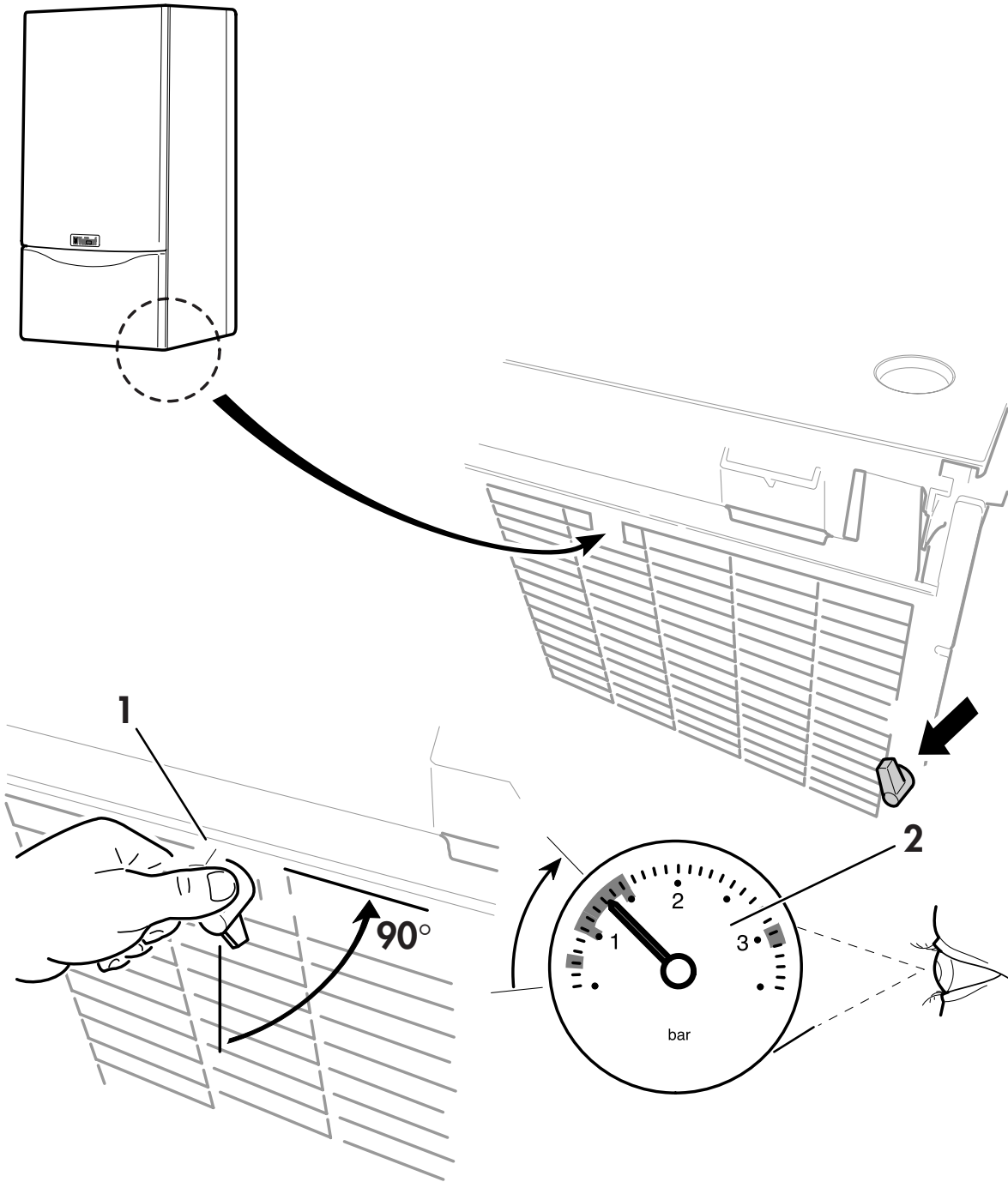
2. A használati melegvíz készítésénél nincs zavar, a fűtés mégsem kezd el üzemelni

- A hőigénylés a külső szabályozók által történik? (lásd a 13. oldalon)

Amennyiben fali gázkészüléke nem működik kifogástalanul, akkor kérjen tanácsot az Önnel kapcsolatban álló szakembertől vagy a Vaillant-vevőszolgálatától.



KEZELÉS



B.15. ábra: A fűtési rendszer feltöltése és leürítése



A készülék és a rendszer fűtésoldali feltöltése

A fűtőberendezés hibátlan üzeméhez a manométer **(2)** mutatójának hideg állapotban az 1,0 és 2,0 bar közötti helyzetben kell állnia. Amennyiben a mutató 0,75 bar alatti értéken áll, megfelelő mennyiségű víz utántöltése szükséges.

Ha a fűtőrendszer több szintet fog át, akkor a vízszintre nagyobb értékek lehetnek szükségesek. Ez ügyben forduljon az Önnel kapcsolatban álló gázszerelőhöz.



A fűtési rendszer feltöltéséhez csak tiszta ivóvíz-hálózati vizet szabad használni. Vegyszerek, főleg fagyásgátló szerek hozzáadása nem megengedett!

A fűtési rendszer feltöltését a következőképpen kell elvégezni:

- Nyissa ki a fűtési rendszer valamennyi termosztatikus radiátorszelepét.
- Gondoskodjon arról, hogy a készülék hidegvíz befolyószelepe nyitva legyen.
- Dugja bele a töltőszelep gombját **(1)** a töltőszelepbe.
- Lassan nyissa ki a készülék töltőszelepét és addig töltsen fel vízzel a készüléket ill. a rendszert, amíg a szükséges nyomás a manométeren **(2)** nem látható.
- Ezután zárja el a töltőszelepet.
- A fűtőtesteknél légtelenítse a fűtési rendszert.
- Ezután még egyszer ellenőrizze a rendszerben a víznyomást (szükség esetén ismétlje meg a töltési folyamatot).

A készülék és a rendszer fűtésoldali ürítése

A készülék ill. a rendszer ürítéséhez az alábbiak szerint járjon el:

- Csatlakoztasson egy tömlőt a fűtési rendszer ürítőcsapjára.
- Helyezze a tömlő szabad végét megfelelő lefolyóba.
- Nyissa ki az ürítőcsapot.
- Nyissa ki az összes fűtőtest légtelenítő szelepét.
A legmagasabban lévő fűtőtestnél kezdje, majd felülről lefelé haladva nyissa ki a többi fűtőtest légtelenítő szelepét.
- Ha minden víz kifolyt, akkor zárja el az összes fűtőtest légtelenítő szelepét és az ürítőcsapot.

A készülék ivóvíz-oldali feltöltése

A készülék ill. a készülékbe integrált melegvíztároló ivóvízzel való feltöltéséhez az alábbiak szerint járjon el:

- Nyissa ki a készülék hidegvíz befolyó szelepét.
- Nyissa ki egy melegvíz fogyasztási hely szelepét a készülék közelében. Ezzel megindul a melegvíztároló feltöltése, és egyben a légtelenítés is megtörténik a nyitott elvételi szelepen keresztül.
- Amint víz lép ki a nyitott elvételi szelepen, akkor a készülék ivóvízoldalon fel van töltve.
- Zárja most el a fogyasztási hely szelepét.

A készülék ivóvíz-oldali ürítése

A készülékbe integrált melegvíztároló ürítéséhez az alábbiak szerint járjon el:

- Zárja a készülék hidegvíz befolyó szelepét.
- Nyissa ki a készülék ürítőszelepét és a legmagasabb melegvíz-fogyasztási hely csapját. Ezzel a készülék melegvíztárolója levegőt kap és a nyitott ürítőszelepen át kiürül.
- Amint megszűnik a vízkifolyás az ürítőszelepnél, akkor a készülék ivóvízoldalon üres.
- Most zárja el a készülék ürítőszelepét és a nyitott melegvíz-fogyasztási hely csapját.

Vaillant Hungária Kft.

1117 Budapest ■ Hunyadi János út. 1.

Tel: 464 7807, 464 7811