

# SZERELÉSI UTASÍTÁS

## Levegő-/füstgáz-elvezető rendszer műanyag tartozékai

### VU/VUW Int 196,246,286 E -C H típusú kondenzációs fűtőkészülékekhez



# TARTALOMJEGYZÉK



A levegő-/füstgáz-elvezető rendszer szerelését csak szakember végezheti, aki egyben az érvényben lévő előírások, műszaki szabályok és irányelvek betartásáért is felelős.

		<b>Oldal</b>
	<b>Törvényi rendelkezések</b>	Milyen szabványokat és irányelveket kell betartani? 3
	<b>A levegő-/füstgáz elvezető rendszer tervezése</b>	Milyen tartozékok szerelhetők be? 4 Milyen hosszú csőszakaszokat szabad összeszerelni? 10
	<b>Függőleges tetőátvezető rendszer szerelése</b>	11
	<b>Vízszintes fali átvezető rendszer szerelése</b>	13
	<b>Koncentrikus csatlakozás <math>\varnothing 80</math> füstgázvezetésekre (aknában)</b>	16
	Vezetékszerelés kéményaknában (Tartozékok merev füstgázvezeték készítéséhez) (Tartozékok flexibilis füstgázvezeték készítéséhez)	
	<b>Hosszabbító csövek szerelése</b>	25
	<b>Könyökcsövek szerelése</b>	26

## Milyen szabványokat és irányelveket kell betartani?

- ☞ A gázkészülékekkel együtt szállított levegő-/füstgáz-elvezető rendszerek szerelésére a DVGW-TRGI 1996 rendelkezései érvényesek.
- ☞ A levegő-/füstgáz-elvezető rendszerek szerelését csak arra feljogosított szakember végezheti el, aki egyben az előírás szerű kivitelezésért is felelős.
- ☞ Ezenkívül a fűtőkészülék szerelési utasításában felsorolt előírásokat, szabályokat és irányelveket is be kell tartani.
- ☞ A füstgáz-elvezető rendszer kivitelezésénél eleget kell tenni az országos építési rendeleteknek, építészeti feltételeknek, a helyi előírásoknak és a műszaki szabályoknak.
- ☞ A levegő-/füstgáz-elvezető rendszert emberi tartózkodásra szolgáló helyiségeken nem szabad keresztülvezetni .
- ☞ Vegyes (például alumínium és műanyag) elemek alkalmazása esetén kondenzvíz-csapdát (kifolyót) (Nr 303 251) kell beépíteni a rendszerbe.
- ☞ A levegő-/füstgáz-elvezető rendszert, illetve az ahhoz tartozó hosszabbítócsöveket nem szükséges biztonsági védőtávolságra vezetni éghető anyagoktól, illetve éghető alkatrészeket tartalmazó épületelemektől, mivel a készülék névleges hőteljesítményénél alacsonyabb hőmérséklet alakul ki, mint a megengedett 85 °C-os felületi hőmérséklet.
- ☞ Korábban olajtüzeléshez használt, jelenleg pedig égést tápláló levegő bevezetésére használni kívánt kémények esetén ajánlatos a helyileg illetékes kéményseprő vállalat szakemberével minden szóba jöhető kéményaknát ellenőriztetni és az adott kéményaknát kitisztíttatni, mielőtt a fűtési rendszer helyiség levegőtől függő üzemeltetéséhez a kéményaknába füstgázvezetéket szerelnének be.
- ☞ Villámhárítóval felszerelt épület esetén a műanyag levegő-/füstgázcsövet nem szükséges bekötni a villámvédelmi rendszerbe.
- ☞ A tetőhéjazaton keresztülvezetett levegő-/füstgáz-kivezető tartozékok szerelése esetén figyelembe kell venni, hogy a füstgázban lévő vízgőz kedvezőtlen időjárási viszonyok között jégként kicsapódhat a tetőn vagy a tetőfelépítményeken.
- ☞ A vevőnek kell gondoskodnia arról, hogy az így képződő jég ne csúszhasson le a tetőről. Ehhez szükség esetén megfelelő védőszerkezetet kell a tetőre felszerelni (például megfelelő hófogókat).
- ☞ A szerelés során ügyelni kell arra, hogy fémhulladékok, forgácsok, vakolatdarabok ne maradjanak benn a levegő-/füstgáz-elvezető rendszerben.
- ☞ A füstgáz-kivezető-rendszer szerelésekor ügyelni kell arra, hogy ahhoz csak azonos anyagból készült füstgázcsöveket szabad felhasználni.
- ☞ **A füstgáz-kivezető rendszert az országos építésügyi jogszabályok szerint kell létesíteni, ezért egyeztesse azt a helyileg illetékes kéményseprő vállalattal.**



## A LEVEGŐ-/FÜSTGÁZVEZETŐ RENDSZER TERVEZÉSE

### Milyen tartozékok szerelhetők be?



**303 207** = Készülékadapter



**303 200** = Függőleges tetőátvezető rendszer (fekete)



**303 209** = Vízszintes fali átvezető rendszer




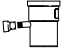






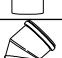








**303 250** = Koncentrikus csatlakozás füstgázvezetékre, szerelés kéményaknában



**303 208** = LAS Csatlakozás

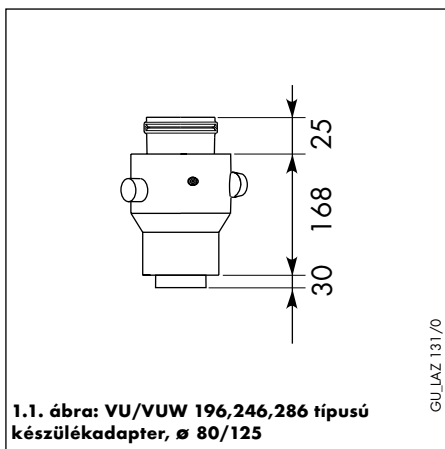
Tartozékok	Cikkszám	303 200	303 209	303 208
Hosszabbító csövek, koncentrikus, 0,5 m hosszú, Ø80/125 mm	303 202	x	x	x
Hosszabbító csövek, koncentrikus, 1,0 m hosszú, Ø80/125 mm	303 203	x	x	
Hosszabbító csövek, koncentrikus 2,0 m hosszú, Ø80/125 mm	303 205	x	x	
Könyökcsövek, koncentrikus (2 darab), 45°, Ø80/125 mm	303 211	x	x	
Könyökcsövek, koncentrikus, 87°, Ø80/125 mm	303 210	x	x	
Csőbilincsek (5 darab), Ø125 mm	303 616	x	x	
Ellenőrző toldat, Ø80/125 mm, 0,25 m	303 218	(x)	(x)	
Nyitható csőtoldal Ø80/125 mm (a helyi kéményseprési és ellenőrzési rendeleteket be kell tartani)	303 215	x		
Ellenőrző T-idom 87°, Ø80/125 mm (helyiséglevegőtől függő /független/ üzemeltetéshez)	303 217			x
Ferde tetőhöz való tetőlezáró idomok	9076 (fekete)	x		
Lapostető-gallér	9056	x		



Tartozékok	Cikkszám	303 250 
Kondenzvíz-kifolyó (műanyag) - ø80 mm 	303 251	x
Hosszabbítók, füstgázvezeték (műanyag) - 0,5 m, ø80 mm 	303 252	x
Hosszabbítók, füstgázvezeték (műanyag) - 1,0 m, ø80 mm 	303 253	x
Hosszabbítók, füstgázvezeték (műanyag) - 2,0 m, ø80 mm 	303 255	x
Hosszabbítók, füstgázvezeték (műanyag) - 0,25 m, ø80 mm ellenőrző nyílással 	303 256	x
Könyökcsövek, füstgázvezeték (műanyag) - 15°, ø80 mm 	303 257	x
Könyökcsövek, füstgázvezeték (műanyag) - 30°, ø80 mm 	303 258	x
Könyökcsövek, füstgázvezeték (műanyag) - 45°, ø80 mm 	303 259	x
Távtartók ø80 mm (7 darab) 	9494	x
1. készlet: alapelemek flexibilis füstgázvezetékhez (kéményakna-fedél, összekötő idomok stb.) 	303 500	x
2. készlet: ellenőrző toldat (T-idom) flexibilis füstgázvezetékhez 	303 501	x
3. készlet: 0,15 m hosszú összekötő idom flexibilis füstgázvezetékhez 	303 502	x
4. készlet: szerelési segédanyagok flexibilis füstgázvezetékhez 	303 503	x
5. készlet: 15 m hosszú flexibilis füstgázvezeték és 7 db távtartó 	303 504	x
Csőbilincsek - ø80 mm (5 darab) 	300 940	x
Kéményakna tető 	303 261	x
Védőrács vízszintes kivezetéshez	300 712	
Tetőidom 30 - 45° ,fekete	300 851	
Tetőidom 40 - 60° ,fekete	300 098	
Hófógó rács függőleges kivezetéshez	303 096	
Hófógó rács vízszintes kivezetéshez	303 865	

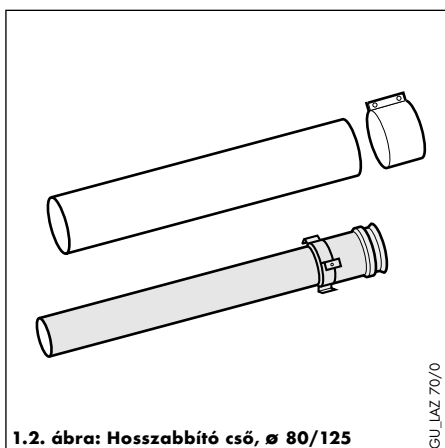


## A LEVEGŐ-/FÜSTGÁZVEZETŐ RENDSZER TERVEZÉSE



### Készülékadapter $\varnothing$ 63/95,5 - $\varnothing$ 80/125

Nr.: 303 207  
(2 mérőnyílással és 1 kondenzvíz-kifolyóval)



### Hosszabbító cső, 0,5 m, $\varnothing$ 80/125

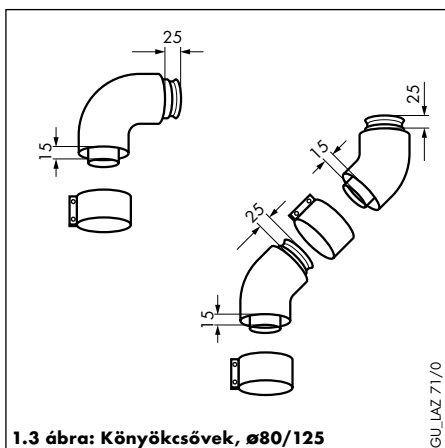
Nr.: 303 202

### Hosszabbító cső, 1,0 m, $\varnothing$ 80/125

Nr.: 303 203

### Hosszabbító cső, 2,0 m, $\varnothing$ 80/125

Nr.: 303 205



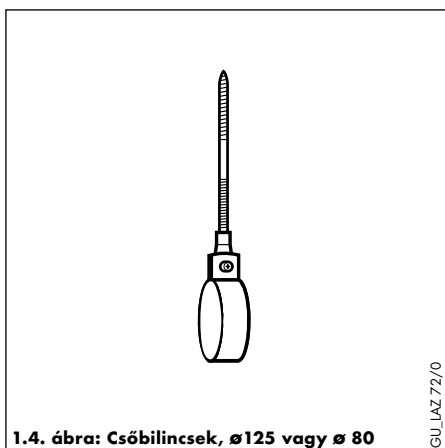
### Könyökcső, 87°, $\varnothing$ 80/125

Nr.: 303 210

### Könyökcső, 45° (2 darab), $\varnothing$ 80/125

Nr.: 303 211

☞ A csővezetékek rögzítésére szolgálnak. Hosszabbító csőenként 1 bilincset kell felhasználni.



### Csőbilincsek, $\varnothing$ 125 (5 darab)

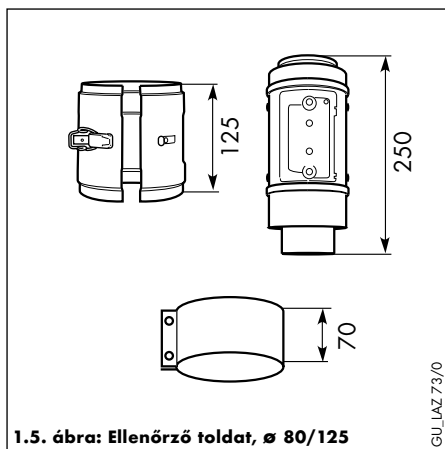
Nr.: 303 616

### Csőbilincsek, $\varnothing$ 80 (5 darab)

Nr.: 300 940



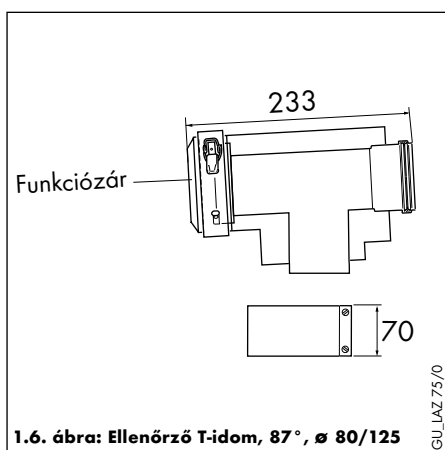
A helyi kéményseprési és ellenőrzési rendeleteket be kell tartani!



## Ellenőrző toldat, Ø 80/125

Nr.: 303 218

A helyi kéményseprési és ellenőrzési rendeleteket be kell tartani!

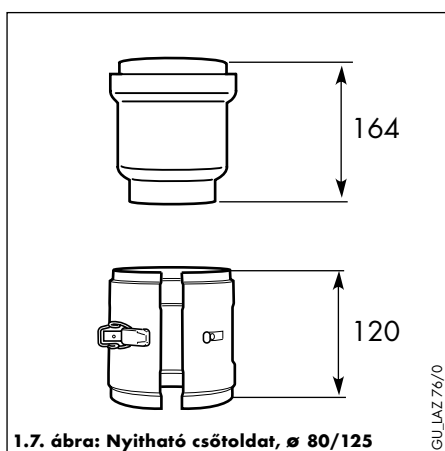


## Ellenőrző T-idom, 87°, Ø 80/125

(helyiséglevegőtől függő vagy helyiséglevegőtől független üzemeltetéshez szükséges funkciózárrel együtt)

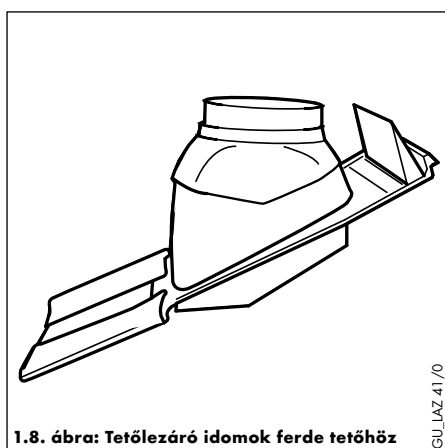
Nr.: 303 217

A helyi kéményseprési és ellenőrzési rendeleteket be kell tartani!



## Nyitható csőtoldal, Ø 80/125

Nr.: 303 215

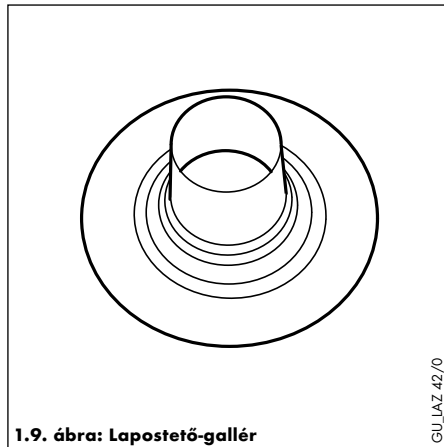


## Tetőlezáró idomok ferde tetőhöz

Nr.: 9076 (fekete)



## A LEVEGŐ-/FÜSTGÁZVEZETŐ RENDSZER TERVEZÉSE

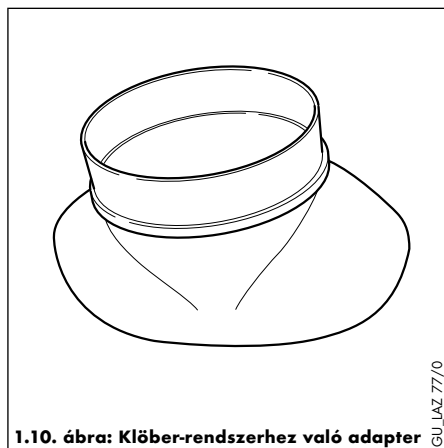


1.9. ábra: Lapostető-gallér

GU\_LAZ\_42/0

### Lapostető-gallér

Nr.: 9056



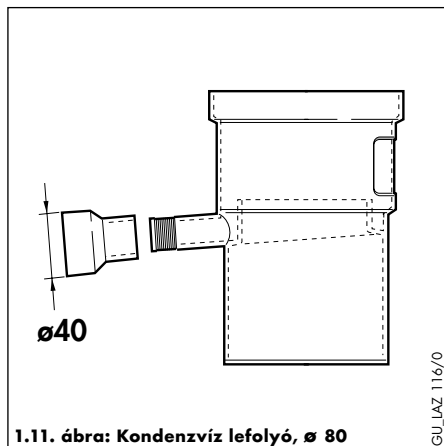
1.10. ábra: Klőber-rendszerhez való adapter

GU\_LAZ\_77/0

### Klőber-rendszerhez való adapterek

Nr.: 9058 (fekete)

Nr.: 9080 (piros)



1.11. ábra: Kondenzvíz lefolyó, ø 80

GU\_LAZ\_116/0

### Kondenzvíz lefolyó, ø 80 mm-es füstgázvezetékhez

Nr.: 303 251 (műanyag)



1.12. ábra: Hosszabbító csövek, ø 80

GU\_LAZ\_78/0

### Füstgázvezeték-hosszabbító, ø 80, 0,5 m,

Nr.: 303 252 (műanyag)

### Füstgázvezeték-hosszabbító, ø 80, 1,0 m,

Nr.: 303 253 (műanyag)

### Füstgázvezeték-hosszabbító, ø 80, 2,0 m,

Nr.: 303 255 (műanyag)

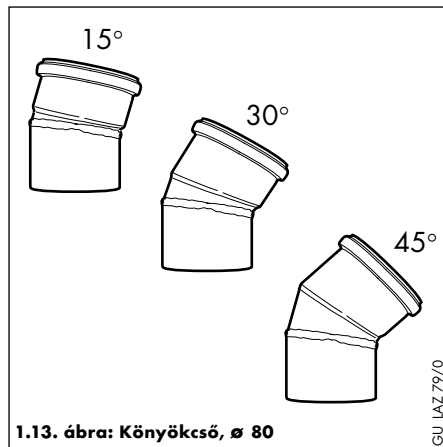
### Füstgázvezeték-hosszabbító, ø 80, 3,0 m,

Nr.: 9491

### Füstgázvezeték-hosszabbító, ø 80, 0,25 m, ellenőrző nyílással

Nr.: 303 256 (műanyag)





**Füstgázvezeték-könyökcső,  
15°, ø 80**

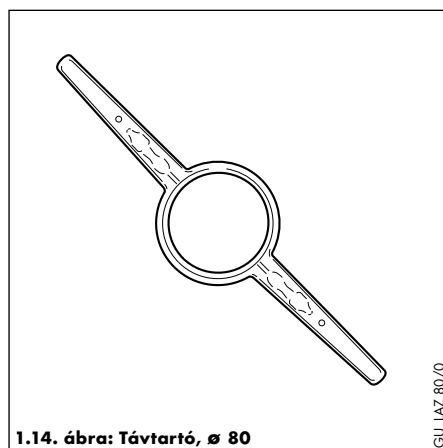
Nr.: 303 257 (műanyag)

**Füstgázvezeték-könyökcső,  
30°, ø 80**

Nr.: 303 258 (műanyag)

**Füstgázvezeték-könyökcső,  
45°, ø 80**

Nr.: 303 259 (műanyag)



**Távtartó, ø 80 (7 darab)**

Nr.: 9494

**Falon átvezető összekötő doboz**

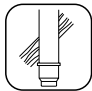
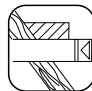
Nr.: 9001

(ábra nélkül)





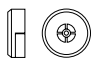
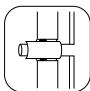
## A LEVEGŐ-/FÜSTGÁZVEZETŐ RENDSZER TERVEZÉSE

### Milyen hosszú csőszakaszokat szabad összeszerelni?

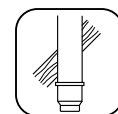
Megengedett maximális csőhosszak a VU/VUW 196/246/286 típusú fűtőkészülékekénél			
Függőleges tetőátvezető rendszer Nr: 303 200 		Vízszintes fali átvezető rendszer Nr: 303 209 	
87°-os könyökcső nélkül	11 m	egy 87°-os könyökcsővel	8,5 m
két 87°-os könyökcsővel	6 m	két 87°-os könyökcsővel	6 m
két 45°-os könyökcsővel	9 m	egy 87°-os könyökcsővel és két 45°-os könyökcsővel	6,5 m

A függőleges és a vízszintes fal-/tetőátvezetésnél a megengedett maximális csőhosszt a könyökcsövek darabszáma határozza meg.

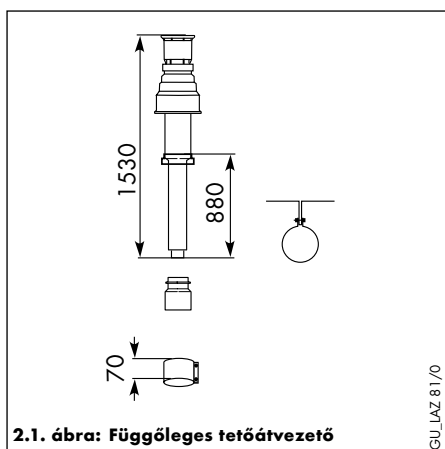
**Minden további 87°-os könyökcső 2,5 méterrel csökkenti a megengedett maximális csőhosszt.  
Minden további 45°-os könyökcső 1,0 méterrel csökkenti a megengedett maximális csőhosszt.**

Tartozékok	Cikkszám	Maximális csőhosszak
Koncentrikus csatlakozás egy, az építés-felügyelet által jóváhagyott füstgázvezetékre (szerelés kéményaknában)	303 250	 <b>max. koncentrikus csőhosszak</b> 2 m + 3 irányváltás (könyökcső)  <b>max. csőhossz a kéményaknában, a levegőnek a kéményaknából történő beszívása esetén:</b> 16 m  <b>max. csőhossz a kéményaknában, a levegőnek a felállítási helyiségéből történő beszívása esetén:</b> 30 m
L.A.S csatlakozás	303 208	 <b>max. koncentrikus csőhossz</b> 1,4 m + 3 irányváltás

# FÜGGŐLEGES TETŐÁTVEZETŐ RENDSZER SZERELÉSE



Függőleges tetőátvezető rendszernél a maximális csőhossz 11,0 m. 87°-os könyökcsovenként 2,5 métert, 45°-os könyökcsovenként pedig 1 métert kell levonni a max. csőhosszból. Lásd a 10. oldalon lévő táblázatot is.



## Függőleges tetőátvezető

Nr.: 300 201 (piros)  
Nr.: 300 200 (fekete)

A készlet tartalma:

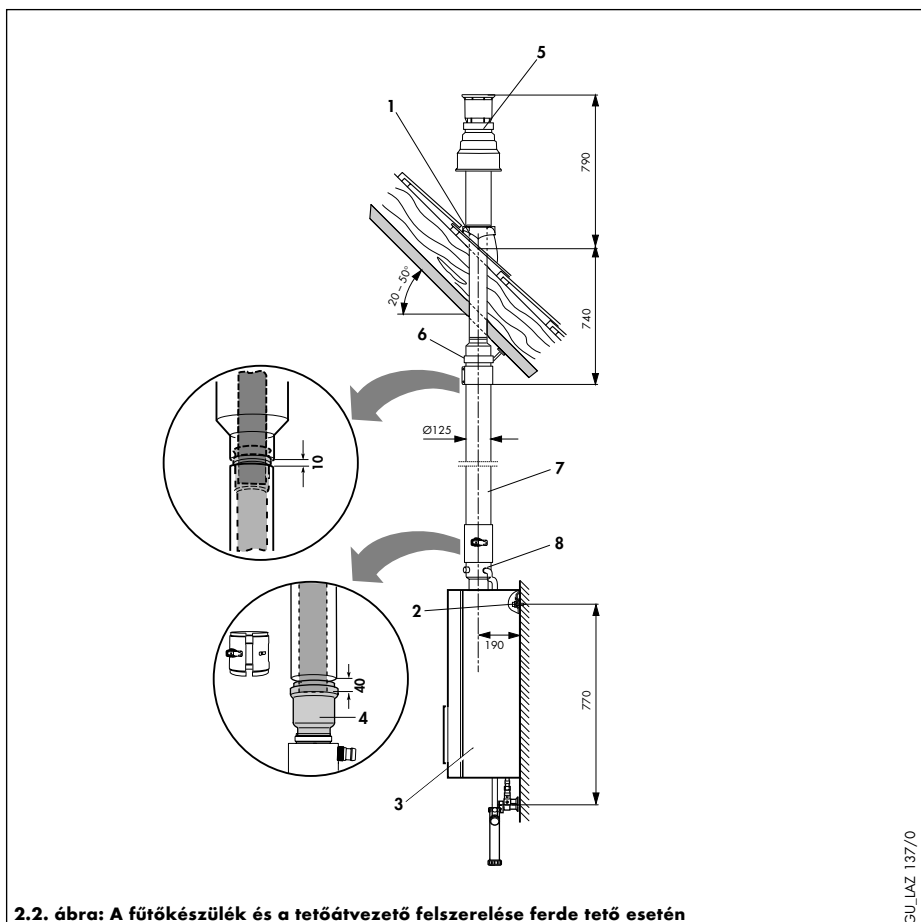
- függőleges tetőátvezető
- adapter (levegő)  $\varnothing$  110/125-höz
- 70 mm-es bilincs
- rögzítőbilincs

A tartozékokat lásd a 4. és az azt követő oldalakon.

2.1. ábra: Függőleges tetőátvezető

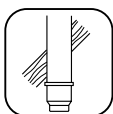
## Ferde tető

- Határozza meg a tetőátvezető beépítési helyét.
- Építse be a tetőlezáró idomokat (1).
- Szerelje fel a fűtőkészülék felfüggesztő-szerkezetét (2).
- Szerelje fel rá a készüléket (3) (lásd a készülék szerelési utasítását).
- Szerelje rá a készülékre a készülék-adaptert (8).
- Húzza rá a karmantyút (4) a készülék-adapterre. Ezzel választható szét egyszerűen a levegő-/füstgáz-elvezető rendszer és a fűtőkészülék.
- A tetőlezáró idomon keresztül dugja be felülről a tetőátvezetőt (5) annyira, hogy az tömítetten felfeküdjön.
- Állítsa be függőlegesen a tetőátvezetőt, majd az átvezetőhöz mellékelt kengyellel (6) rögzítse azt a tetőszerkezethez.
- Kösse össze a hosszabbító csövet (7) a nyitható csőtoldattal (4).
- Kösse össze a tetőátvezetőt a hosszabbító csővel.

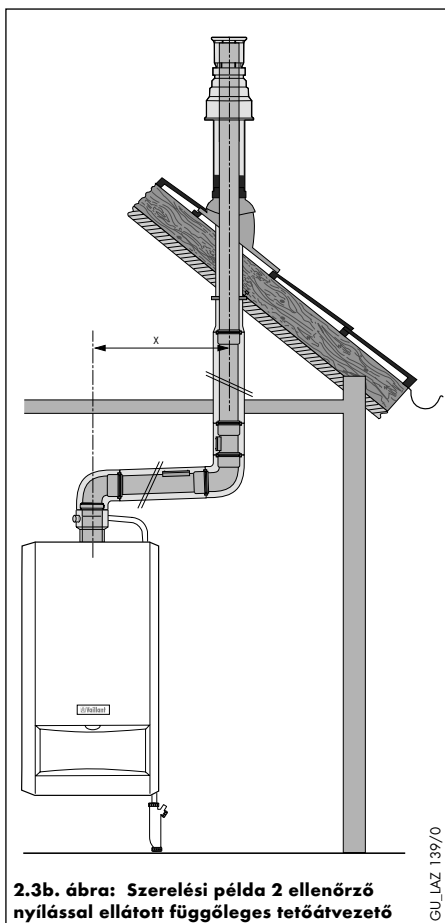
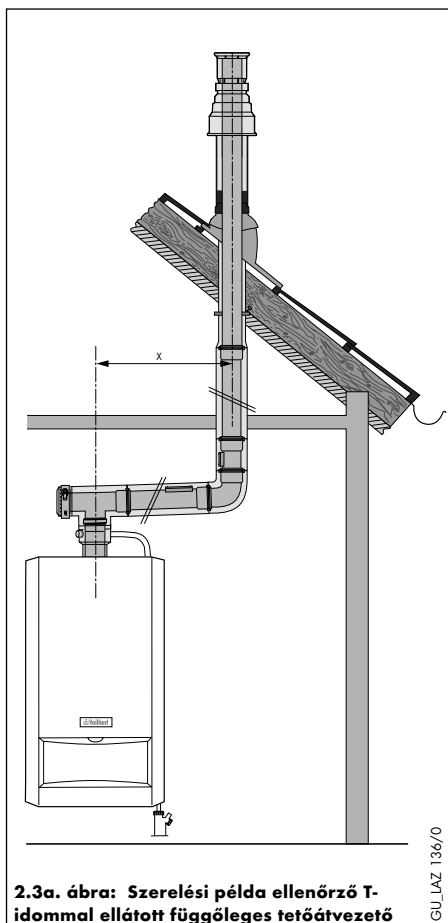


2.2. ábra: A fűtőkészülék és a tetőátvezető felszerelése ferde tető esetén

Tartsa be az ellenőrzési nyílások kialakítására vonatkozó országos építési, valamint kéményseprési és ellenőrzési rendeleteket.  
A hosszabbító csövek és a könyökcsovek beszerelésének ismertetése a 25. és az azt követő oldalakon található.



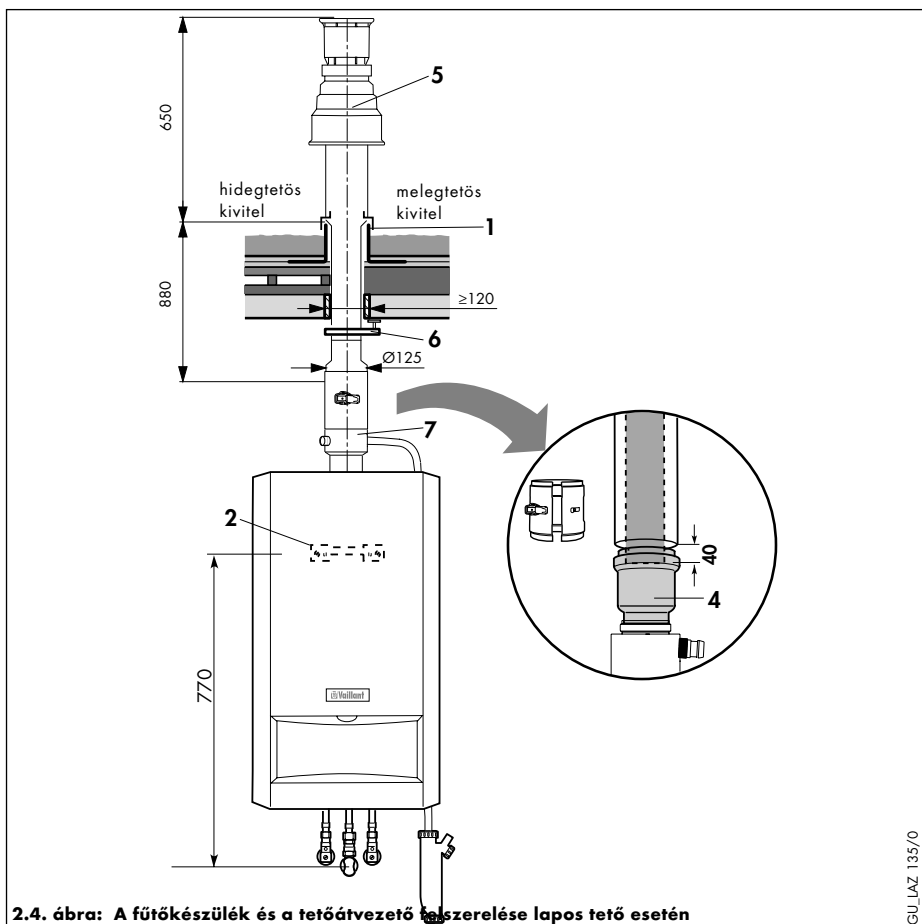
## FÜGGŐLEGES TETŐÁTVETŐ RENDSZER SZERELÉSE



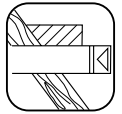
Az ellenőrző T-idom (Nr 303 217) alkalmazásához legalább  $X = 0,2$  m-es eltolás szükséges.  
 $X > 0,4$  m eltolás esetén az ellenőrző T-idomhoz opcionálisan egy  $87^\circ$ -os könyökcsővel (Nr 303 210) kombinált ellenőrző toldat (Nr 303 218) építhető be.

### Lapos tető

- Határozza meg a tetőátvezető beépítési helyét.
- Építse be a lapostető-gallért (1).
- Tömítetten ragassa be a lapostető-gallért (tartsa be a lapos tetőkre vonatkozó utasításokat).
- Szerelje fel a fűtőkészülék felfüggesztő-szerkezetét (2).
- Szerelje fel rá a készüléket (3) (lásd a készülék szerelési utasítását).
- Szerelje rá a készülékre a készülékadaptert (7).
- Húzza rá a karmantyút (4) a készülékadapterre. Ezzel választható szét egyszerűen a levegő-/füstgáz-elvezető rendszer és a fűtőkészülék.
- A lapostető-galléron keresztül dugja be felülről a tetőátvezetőt (5) annyira, hogy az tömítetten felfeküdjön.
- Állítsa be függőlegesen a tetőátvezetőt, majd az átvezetőhöz mellékelt kengyellel (6) rögzítse azt a tetőszerkezethez.
- Kösse össze a tetőátvezetőt a nyitható csőtoldalattal (4).



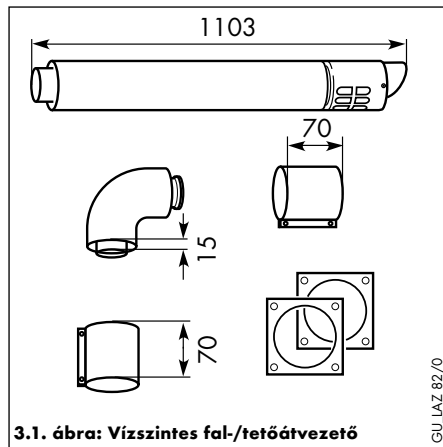
**A hosszabbító csövek és a könyökcsővek beszerelésének ismertetése a 25. és az azt követő oldalakon található.**



☞ **Vízszintes falátvezetésnél a maximális csőhossz egy 87°-os könyöksővel 8,5 m. 87°-os könyöksőenként 2,5 métert, 45°-os könyöksőenként pedig 1 métert kell levonni a max. csőhosszból. Lásd a 10. oldalon lévő táblázatot is.**

### Figyelem:

A befelé lejtés mértéke: 3°!  
(A 3° a csőnél méterenként kb. 50 mm lejtésnek felel meg.)



### Vízszintes fal-/tetőátvezető

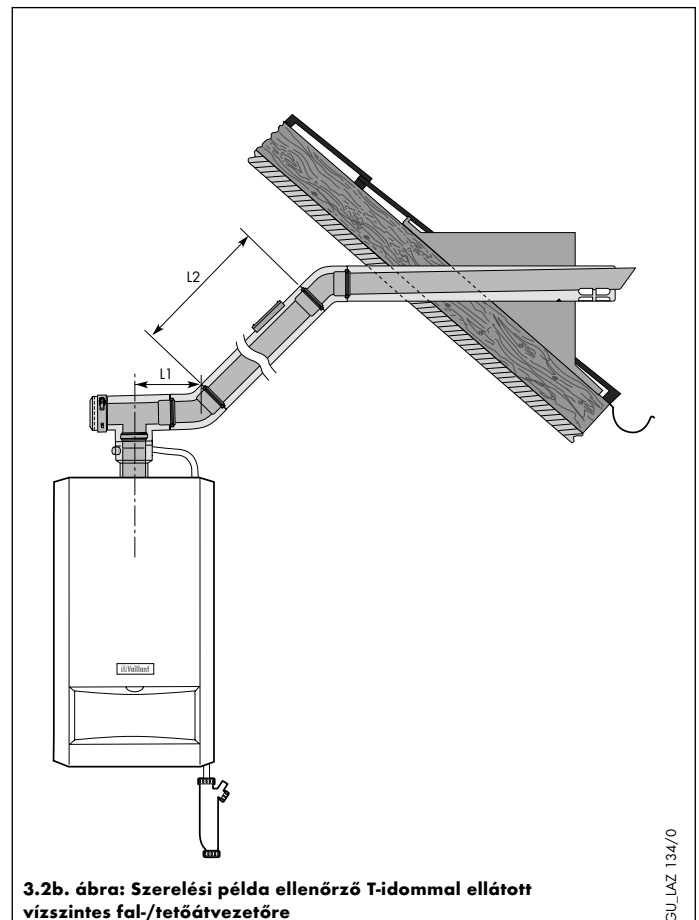
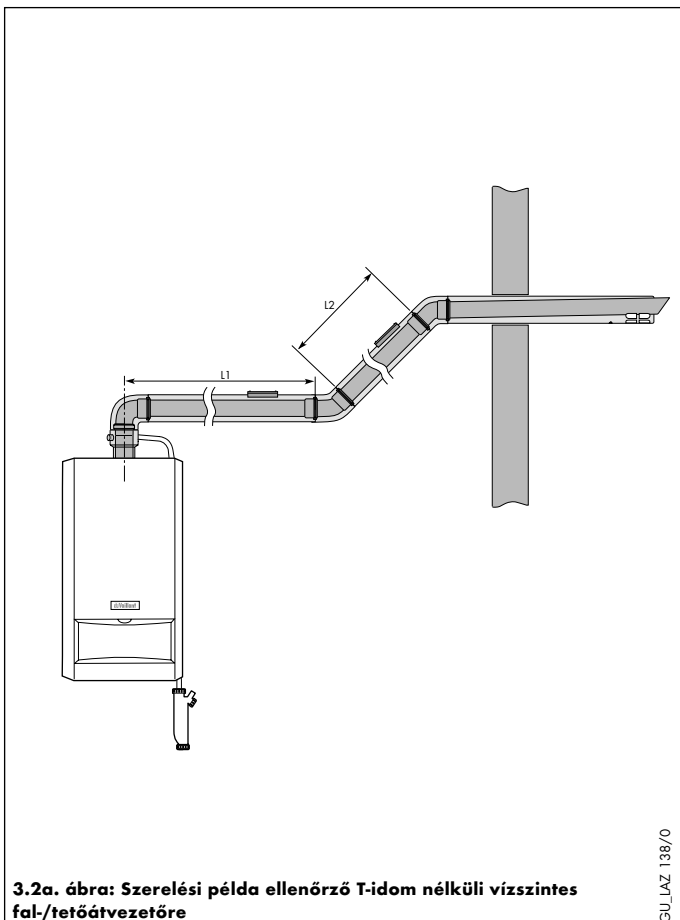
Nr.: 303 209

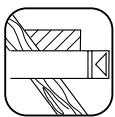
A készlet tartalma:

- vízszintes fal-/tetőátvezető
- 87°-os könyökső
- 2 x 70 mm-es bilincs
- 2 x  $\varnothing$  125 fali csőrózsa

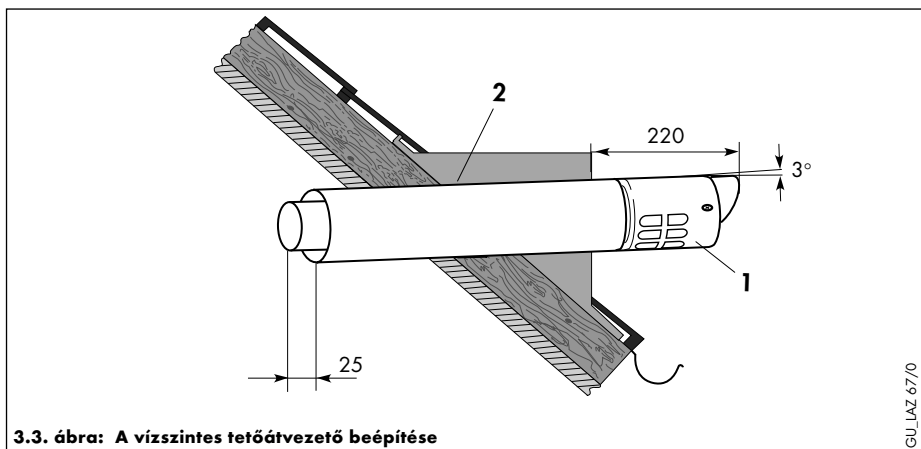
☞ A tartozékokat lásd a 4. és az azt követő oldalakon.

**L1 = 0,4 m távolság esetén az ellenőrző T-idom alternatívájaként egy 87°-os könyökső (Nr 303 210) és egy ellenőrző toldat (Nr 303 218) építhető be. L2 = 0,3 m távolság esetén egy további ellenőrző toldatot kell beépíteni.**





## VÍZSZINTES FAL-/TETŐÁTVEZETŐ SZERELÉSE

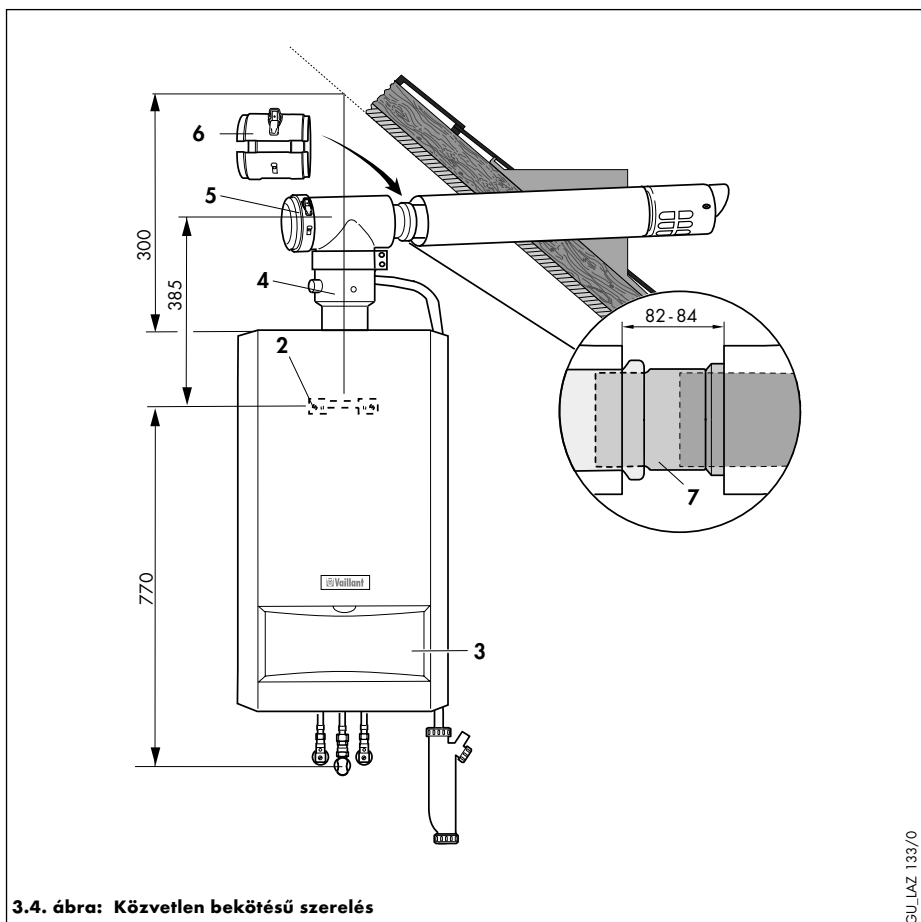


GU\_LAZ\_67/0

3.3. ábra: A vízszintes tetőátvezető beépítése

### Vízszintes fal-/tetőátvezető szerelése

- A fal-/tetőátvezető beépítése határozza meg a levegő-/füstgáz-átvezető rendszer beépítési helyét.
  - A tetőátvezető számára építsen be egy tetőablakot (2).
  - Helyezze be a levegő-/füstgáz-kivezetést (1) a tetőáttörésbe.
  - Rögzítse kívül és belül habarccsal a levegő-/füstgáz-kivezetést és hagyja kikeményedni a habarcsot!
  - Rögzítse a tetőátvezetésre szolgáló levegő-/füstgáz-kivezetést a tetőablakhoz.
- ☞ A füstgázcső torkolatának a faltól mért távolsága falátvezetésnél is 220 mm.

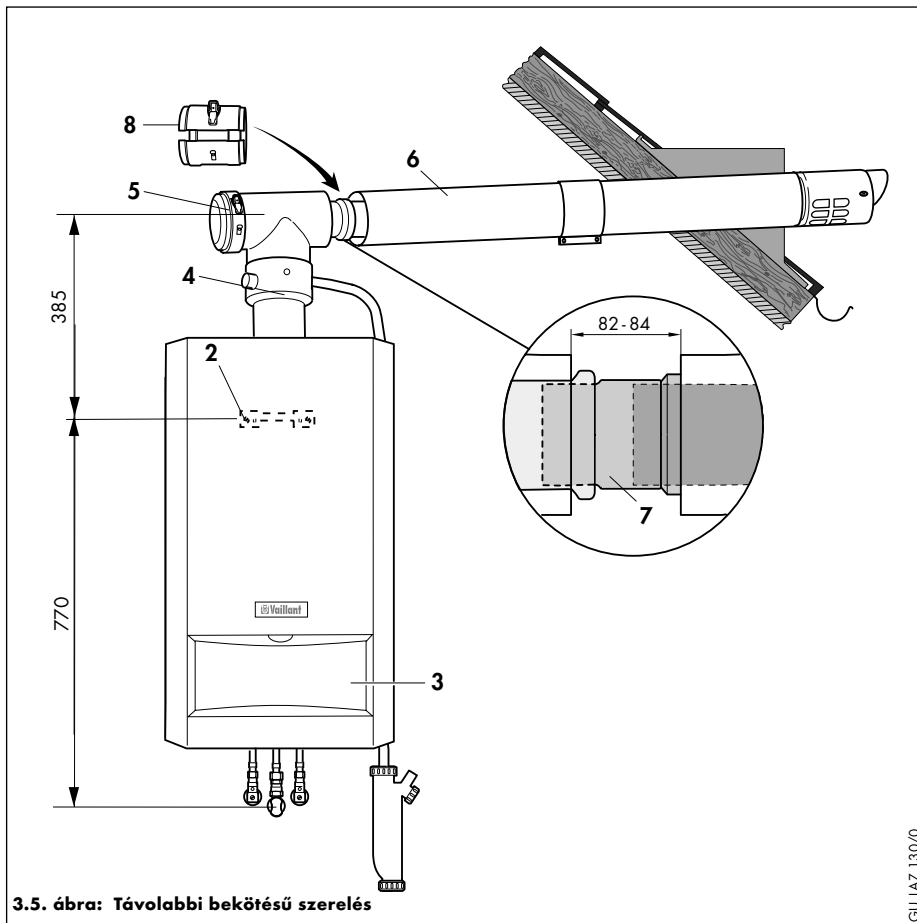
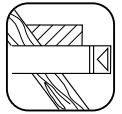


GU\_LAZ\_133/0

3.4. ábra: Közvetlen bekötésű szerelés

### Közvetlen bekötésű szerelés

- Szerelje fel a fűtőkészülék felfüggesztő-szerkezetét (2).
  - Szerelje fel rá a készüléket (3) (lásd a készülék szerelési utasítását).
  - Dugja bele a készülékadaptert (4) a fűtőkészülék füstgázcsonkjába.
  - Kösse össze a 87°-os ellenőrző T-idomot (5) vagy a 87°-os könyökcsövet a készülékadapterrel. (Konzultáljon a kéményseprő vállalattal, hogy szükség van-e kiegészítő ellenőrző toldatra.)
  - **Fontos:** Szerelje be a nyitható csőtoldatot (7) a 87°-os T-idom, illetve a 87°-os könyökcső füstgázcsöve és az átvezető füstgázcsöve közé.
- ☞ Ez a hely később megbontási helyként szolgál.
- Minden megbontási helyet kössön össze levegőcső-bilincsekkel (6).



## Távolabbi bekötésű szerelés

- Szerelje fel a fűtőkészülék felfüggesztő-szerkezetét (2).
- Szerelje fel rá a készüléket (3) (lásd a készülék szerelési utasítását).
- Dugja bele a készülékadaptert (4) a fűtőkészülék füstgázcsonkjába.
- Kösse össze a 87°-os ellenőrző T-idomot (5) a készülékadapterrel.
- Szerelje be a szükséges hosszabbító csöveket (6).

- **Fontos:** Szerelje be a nyitható csőtoldatt (7) az ellenőrző T-idom füstgázcsöve és a hosszabbító cső közé.

☞ Ez a hely később megbontási helyként szolgál.

- Minden megbontási helyet kössön össze levegőcső-bilincsekkel (8).

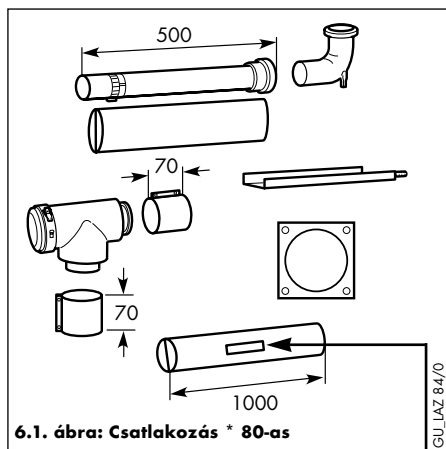
☞ **A hosszabbító csövek és a könyökcsövek beszerelésének ismertetése a 25. és az azt követő oldalakon található.**



## KONCENTRIKUS CSATLAKOZÁS Ø80 FÜSTGÁZVEZETÉKRE (AKNÁBAN)

☞ **Maximális csőhosszak Ø80-as füstgázvezetékre történő koncentrikus csatlakozás esetén (kéményaknában szerelve):**

- **max. koncentrikus csőhosszak: 2 m + 3 irányváltás (könyökcső),**
- **max. csőhossz a kéményaknában, a levegőnek a kéményaknából történő beszívása esetén: 16 m,**
- **max. csőhossz a kéményaknában, a levegőnek a felállítási helyiségből történő beszívása esetén: 30 m.**



6.1. ábra: Csatlakozás \* 80-as

**Vezetékszerelés kéményben  
Koncentrikus csatlakozás Ø 80-as  
füstgázvezetékre**

Nr.: 303 250

A készlet tartalma:

- ellenőrző T-idom
- 2 x 70 mm-es bilincs
- 0,5 m hosszabbító cső
- kitámasztható könyökcső
- tartósín
- fali csőrózsa
- alumínium cső karmantyú nélkül

☞ A tartozékokat lásd a 4. és az azt követő oldalakon.

☞ **Az 1 m hosszú alumínium csövön lévő öntapadó felirat szövege: "kéményaknában szerelt végdarab".**

### Figyelem:

A befelé lejtés mértéke: 3° !  
(A 3° a csőnél méterenként kb. 50 mm lejtésnek felel meg.)

**A kéményakna minimális méretei:**

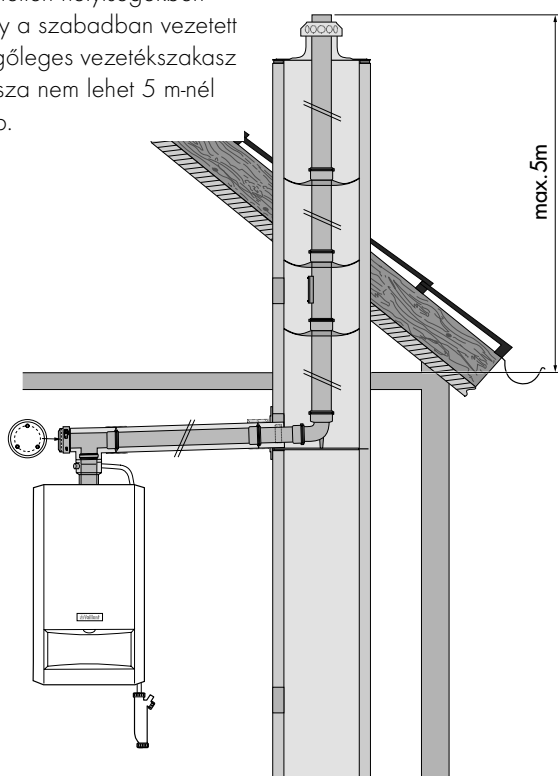
□ 120 mm x 120 mm

○ Ø 140 mm

**Tartsa be az ellenőrző nyílások kialakítására vonatkozó országos építési, valamint kéményseprési és ellenőrzési rendeleteket. Szükség esetén konzultáljon a kéményseprő vállalattal.**

### Fontos tudnivaló:

A fűtetlen helyiségekben vagy a szabadban vezetett függőleges vezeték szakasz hossza nem lehet 5 m-nél több.

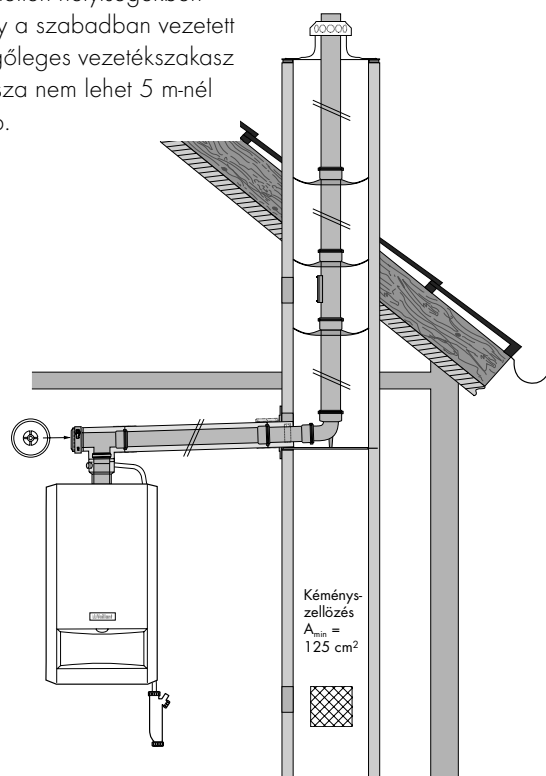


6.2. ábra: Szerelési példa a helyiség levegőjétől független

GU\_LAZ 129/0

### Fontos tudnivaló:

A fűtetlen helyiségekben vagy a szabadban vezetett függőleges vezeték szakasz hossza nem lehet 5 m-nél több.

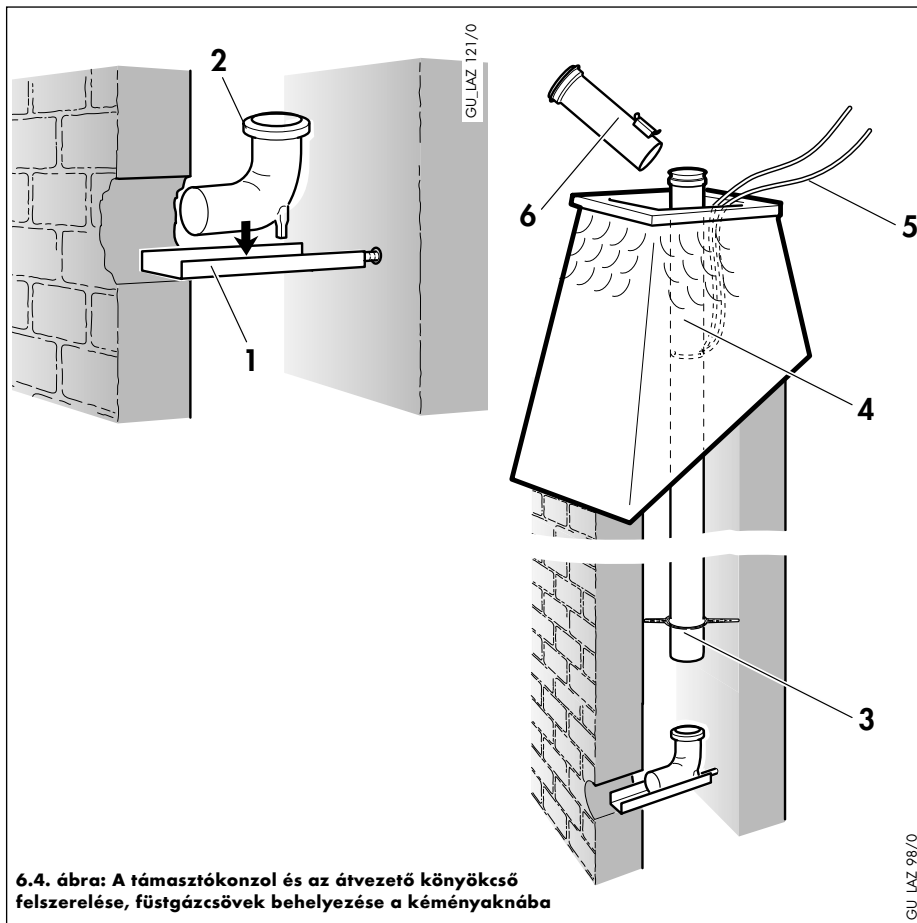


6.3. ábra: Szerelési példa a helyiség levegőjétől függő üzemeltetésre

GU\_LAZ 128/0



## KONCENTRIKUS CSATLAKOZÁS Ø80 FÜSTGÁZVEZETÉKRE (AKNÁBAN)



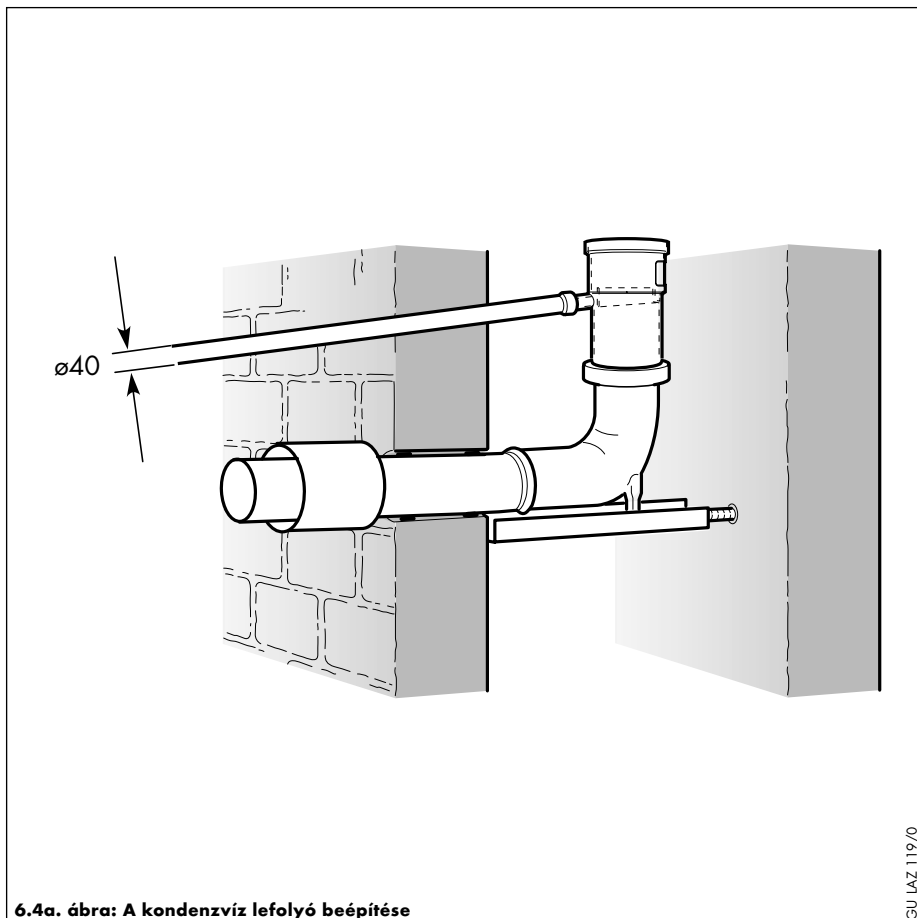
6.4. ábra: A támasztókonzol és az átvezető könyökcső felszerelése, füstgázcsövek behelyezése a kéményaknába

- Határozza meg a beépítési helyet és vesse ki a falátörést (a méretek a 20. oldalon a 6.8. ábrán láthatók).
- Fúrjon egy lyukat a kéményakna hátsó falába, majd rögzítse benne a támasztókonzolt (1).
- Rögzítse a 90°-os átvezető könyökcsővet (2) a támasztókonzol (1) reteszelő-szerkezetéhez

☛ **A füstgázkivezető-rendszer szerelésekor ügyelni kell arra, hogy ahhoz csak azonos anyagból készült füstgázcsöveket szabad felhasználni. Vegyes (például alumínium és műanyag) elemek alkalmazása esetén kondenzvíz-csapdát (kifolyót) (Nr 303 251) kell beépíteni a rendszerbe.**

- A kondenzvíz-kifolyót Ø 40 méretű csövön lévő csatlakozócsonkként mellékeljük. A kondenzvíz-elvezető vezetékét enyhe lejtéssel kell szerelni. A szifont a kifolyóval együtt a helyszínen kell felszerelni.
- 5 méterenként húzzon rá egy-egy távtartót (3) a füstgázcsövekre.
- Egy kötél segítségével annyira eressze le az első füstgázcsövet (4), hogy rádughassa a következő füstgázcsövet (6).
- Ügyelni kell arra, hogy a füstgázcsövek karmantyús oldala mindig felfelé nézzen.
- Addig ismételje újabb csövek összedugását, amíg a legelső csövet be nem tudja dugni az átvezető könyökcsőbe.

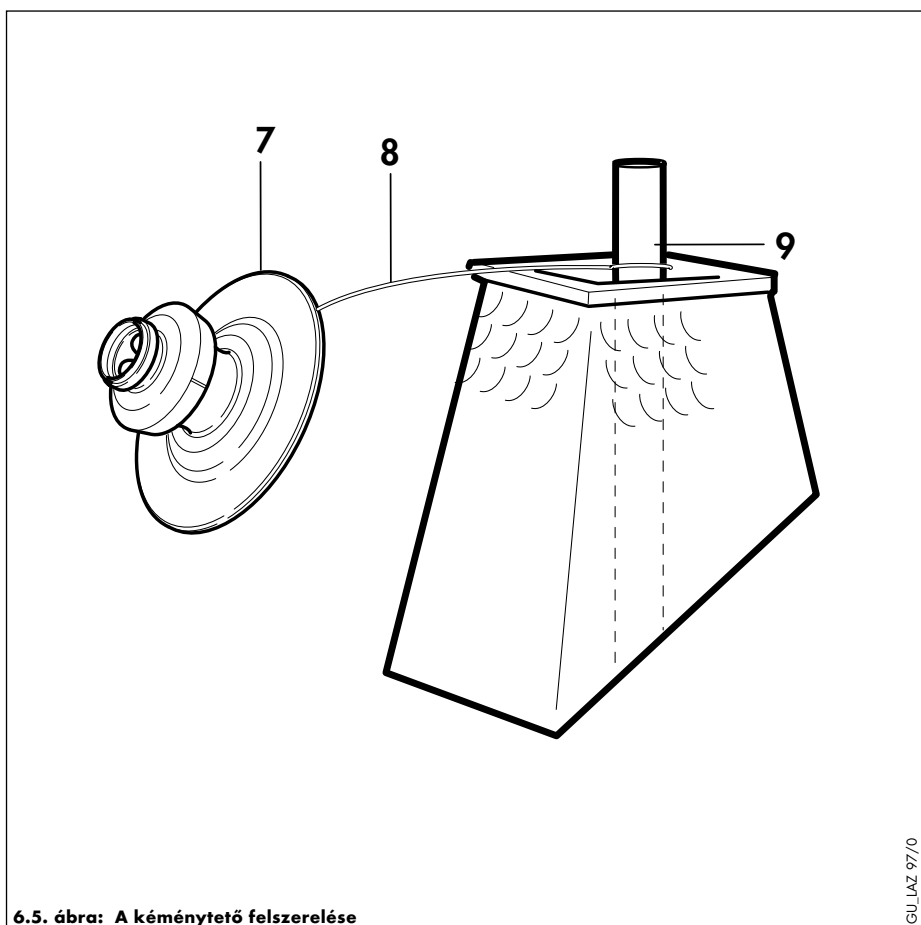
☛ **A legfelső füstgázcsőnek nem lehet karmantyúja és ez a cső nem lehet műanyagból. A szállított Nr 303 250 cikkszámú készletben található Ø 80-as, karmantyú nélküli, alumínium füstgázcsövet szerelje be.**



6.4a. ábra: A kondenzvíz lefolyó beépítése



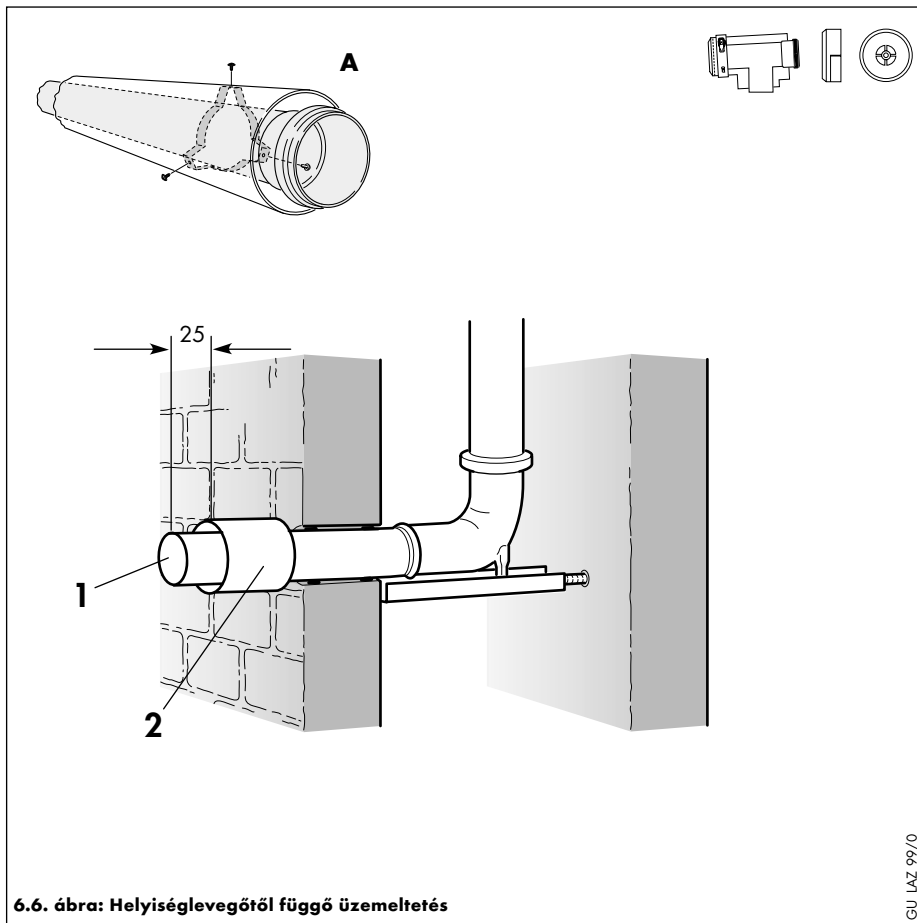
## KONCENTRIKUS CSATLAKOZÁS Ø80 FÜSTGÁZVEZETÉKRE (AKNÁBAN)



6.5. ábra: A kéménytető felszerelése

GUJ\_LAZ\_97/0

- A mellékelt kötéllal (8) rögzítse a kéménytetőt (7) a felső cső torkolatához (9).
- Húzza rá a kéménytetőt a csőtorkolatra, majd tiplikkel, tőcsavarokkal és szárnyas anyákkal erősítse hozzá azt a kéményfalakhoz.
- ☞ **Korrózió elleni védelem céljából a mellékelt műanyag tárcsákat húzza rá a tőcsavarokra.**
- ☞ **Használjon szárnyas anyákat, hogy a kéménytetőt szerszám nélkül is le lehessen szerelni.**

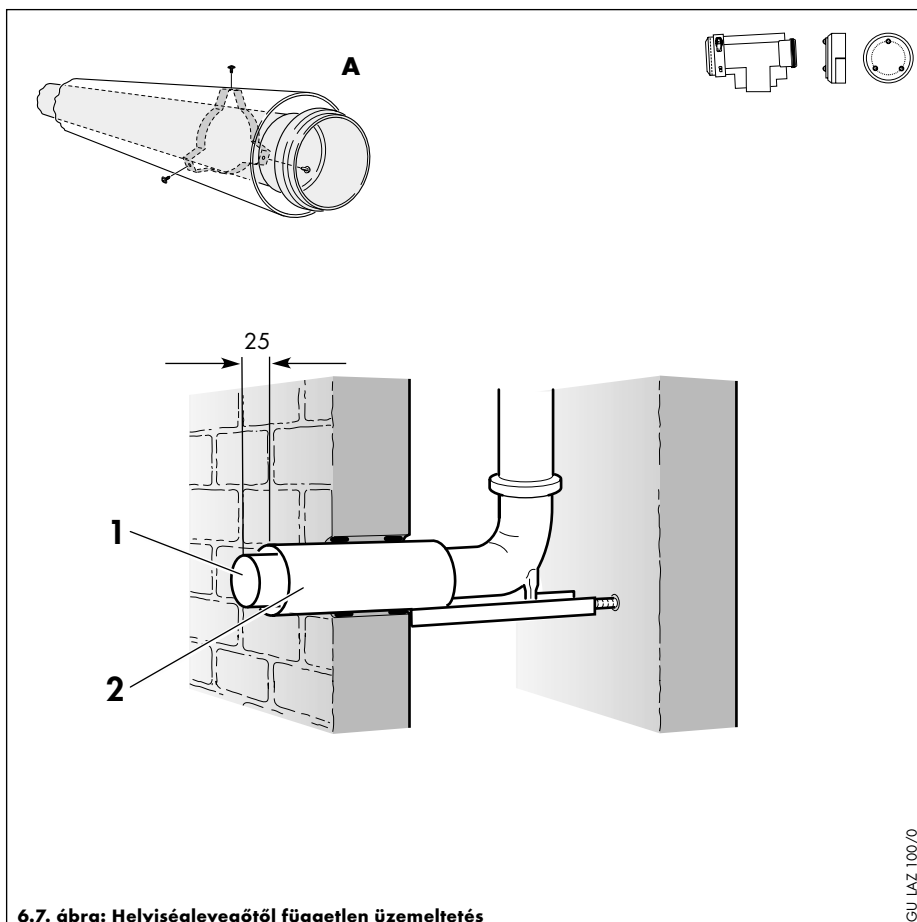


6.6. ábra: Helyiséglevegőtől függő üzemeltetés

GU.LAZ.99/0

## Helyiséglevegőtől függő üzemeltetés

- Vágja le a kívánt hosszra a füstgázcsövet (1), majd dugja bele az átvezető könyökcsőbe.
- Rögzítse habarccsal a füstgázcsövet és **hagya kikeményedni a habarcsot!**
- Vágja le a kívánt hosszra a levegőcsövet (2), majd egészen a falig húzza rá a füstgázcsőre.
- Kösse össze egymással a füstgáz- és a levegőcsövet a távtartó (A) szorítócsavarjai segítségével.



6.7. ábra: Helyiséglevegőtől független üzemeltetés

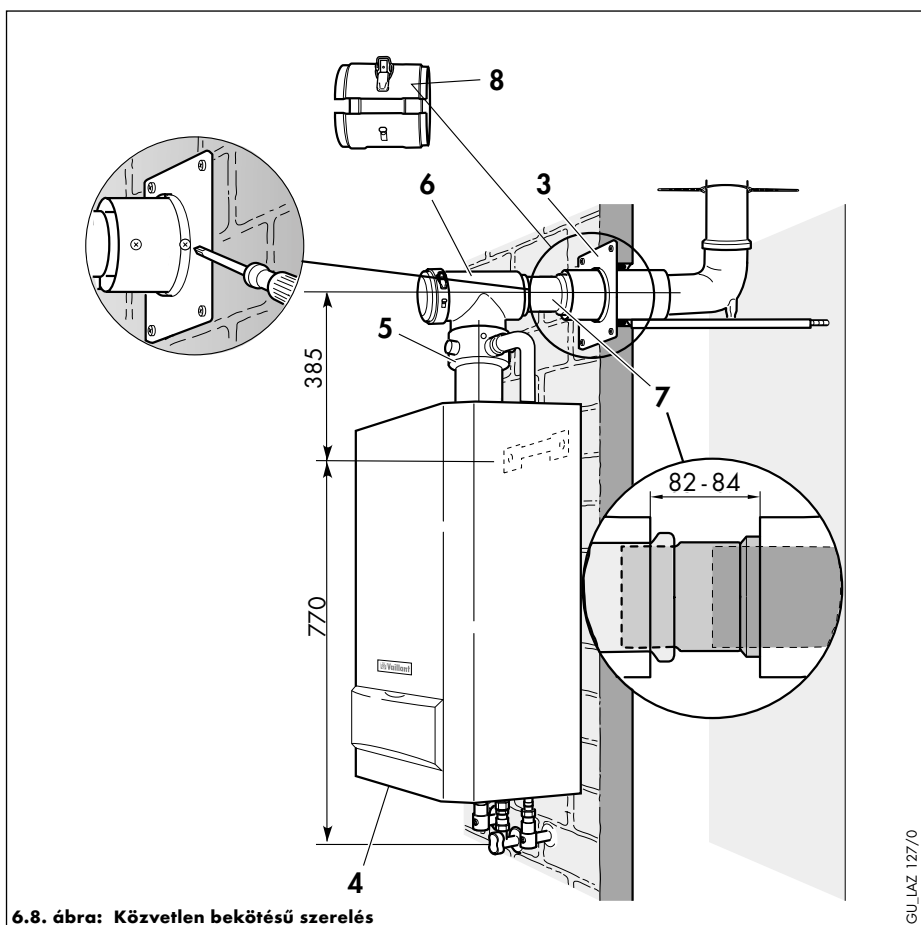
GU.LAZ.100/0

## Helyiséglevegőtől független üzemeltetés

- Vágja le a kívánt hosszra a füstgázcsövet (1), majd dugja bele az átvezető könyökcsőbe.
- Vágja le a kívánt hosszra a levegőcsövet (2), majd a füstgázcsövön keresztül tolja be azt a kéményaknába.
- Rögzítse habarccsal a levegőcsövet és **hagya kikeményedni a habarcsot!**
- Kösse össze egymással a füstgáz- és a levegőcsövet a távtartó (A) szorítócsavarjai segítségével.



## KONCENTRIKUS CSATLAKOZÁS ÉS Ø80 MEREV FÜSTGÁZVEZETÉK SZERELÉSE (AKNÁBAN)

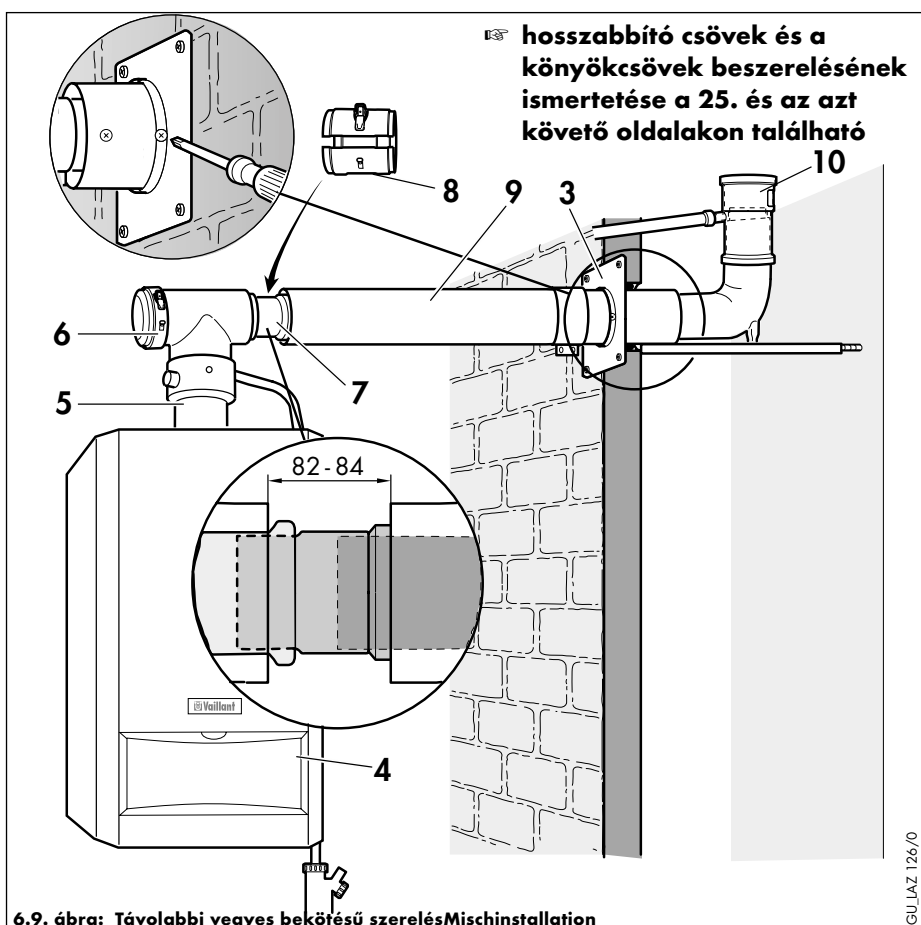


### Közvetlen bekötésű szerelés

- Szerelje fel a fali csőrózsát (3).
- Szerelje fel a fűtőkészülék felfüggesztő-szerkezetét, majd arra a készüléket (4).
- Dugja bele a készülékadaptert (5) a fűtőkészülék füstgázcsonkjába.
- Kösse össze a 87°-os ellenőrző T-idomot (6) a készülékadapterrel.
- A nyitható csőtoldat (7) segítségével kösse össze az ellenőrző T-idomot és a füstgázcsövet.
- A levegőcső-bilincssel (8) kösse össze a 87°-os ellenőrző T-idomot és a levegőcsövet.
- ☞ Helyiséglevegőtől függő üzemeltetés esetén csavarja ki az ellenőrző T-idom fedelének három csavarját, majd vegye le a fedél takarólemezét, hogy a levegőáteresztő szellőzőrések láthatóvá váljanak.

GU\_LAZ 127/O

### Távolabbi bekötésű szerelés



- Szerelje fel a fali csőrózsát (3).
- Szerelje fel a fűtőkészülék felfüggesztő-szerkezetét, majd arra a készüléket (4).
- Dugja bele a készülékadaptert (5) a fűtőkészülék füstgázcsonkjába.
- Kösse össze a 87°-os ellenőrző T-idomot (6) a készülékadapterrel.
- Dugja bele a nyitható csőtoldatot (7) az ellenőrző T-idomba.
- ☞ Ez a hely később megbontási helyként szolgál.
- Szerelje be a szükséges hosszabbító csöveket (9).
- ☞ Tartsa be a maximálisan megengedett csőhosszakot (lásd a 10. oldalon).
- Kösse össze a hosszabbító csöveket (9) a nyitható csőtoldattal (7).
- Minden megbontási helyet kössön össze levegőcső-bilincsekkel (8).
- ☞ Vegyes (alumínium és műanyag) elemek alkalmazása esetén kondenzvíz-csapdát (kifolyót) (Nr 303 251) kell beépíteni.
- ☞ Vegye figyelembe a helyi kéményseprési és ellenőrzési rendeleteket.

GU\_LAZ 126/O



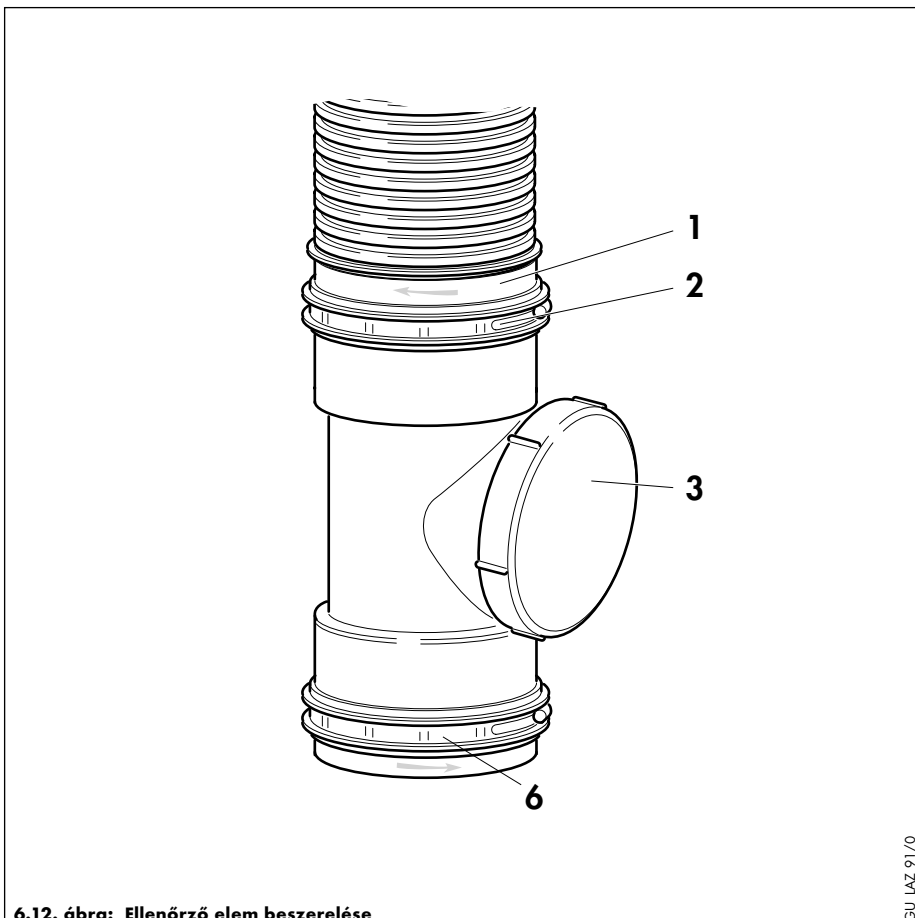
6.10. ábra: Összekötő karmantyú két biztosítógyűrűvel

GU\_LAZ\_90/0



6.11. ábra: Összekötő karmantyú egy biztosítógyűrűvel

GU\_LAZ\_89/0



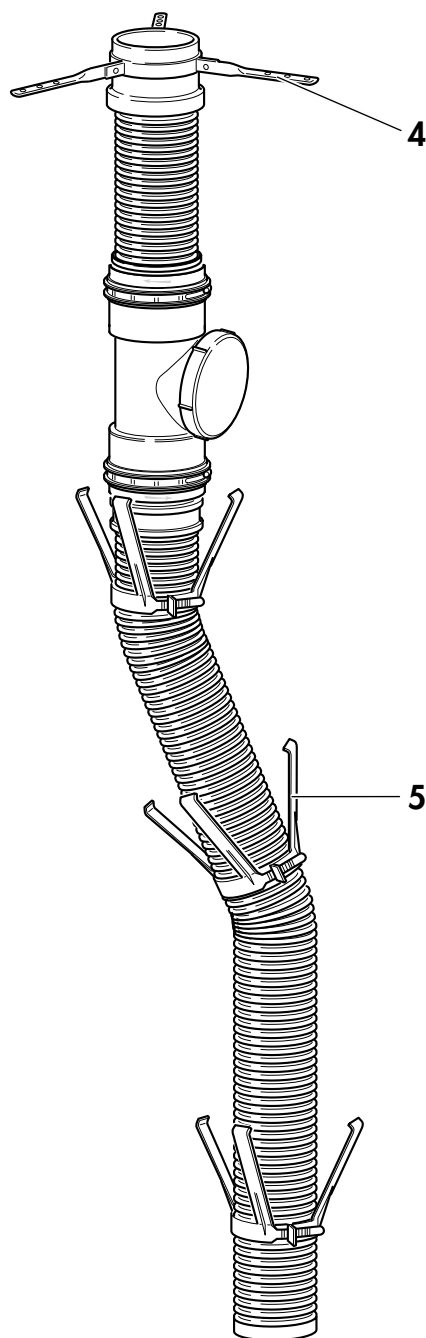
6.12. ábra: Ellenőrző elem beszerelése

GU\_LAZ\_91/0

- A 19. oldalon ismertetett módon szerelje be a fűtőkészülék felállítási helyiségéből a kéményaknába átvető könyökcsövet.
- Határozza meg a flexibilis füstgázvezeték teljes hosszát az akna szájától az átvető könyökcsőig.
- ☞ Amennyiben szükség van ellenőrző elemre (**3**), akkor az ellenőrző elem és az akna szája közötti méretet is meg kell határozni.
- A készletben található vazelinnal kenje be az összekötő elemeket.
- Egy hullámos élű késsel vágja a szükséges hosszra a füstgázcsövet (ellenőrző elem beépítése esetén két csődarab lesz).
- Csatlakoztassa a flexibilis vezetékdarabokat az összekötő karmantyúkra (**1**), mégpedig úgy, hogy a füstgázvezeték ütkezésig dugja bele az összekötő karmantyú dugaszolható szakaszába, majd a biztosítógyűrűvel (**2**) rögzítse azt ott.
- Az egyes darabok összedugásával állítsa össze a teljes füstgázvezetékét.
- ☞ A biztosítógyűrűvel és egy tömítőgyűrűs karmantyúval felszerelt összekötő elem a Nr 303 250 cikkszámú készletben található alumínium cső (a kéményaknában szerelt kivezetés végdarabjának) beszerelésére szolgál.



## FLEXIBILIS FÜSTGÁZ-KIVEZETÉS (AKNÁBAN)



- Készítse el a kéményfedél szerelőbilincének (4) furatait.
- Rögzítse a dugaszolható karmantyúval és tömítőgyűrűvel ellátott összekötő elemet a szerelőbilincshez.
- Vágja le olyan hosszúságúra az alumínium csövet, hogy az kb. 10 cm-re kiálljon a kéményfedélből, majd dugja bele az alumínium csövet az összekötő elem dugaszolható karmantyújába.
- Kb. 2 méterenként szereljen fel távtartókat (5) az füstgázvezetékre.
- Felülről vezesse be a füstgázvezeték a kéményaknába úgy, hogy a kéményfedélen lévő szerelőbilincs felfeküdjön a kémény tetején.
- ☞ A füstgázvezeték alsó végének az átvezető könyökcsőig kell érnie.
- Tiplikkel és csavarokkal erősítse fel a szerelőbilincset a kémény tetejére, majd a szárnyas csavarokkal biztosítsa a kéményfedelet.
- Kösse össze a flexibilis füstgázvezeték az átvezető könyökcsővel, majd a 19. oldalon ismertetett módon folytassa tovább a szerelést.
- ☞ Az összekötő vagy az ellenőrző elemek szükség esetén könnyen leválaszthatók a füstgázvezetékéről. Ehhez a biztosítógyűrűn lévő műanyag csíkot (6) megfelelő szerszám (például csavarhúzó) segítségével meg kell emelni és le kell venni.

6.13. ábra: A flexibilis füstgázvezeték-rendszer felépítése



## Hosszabbító csövek beszerelése

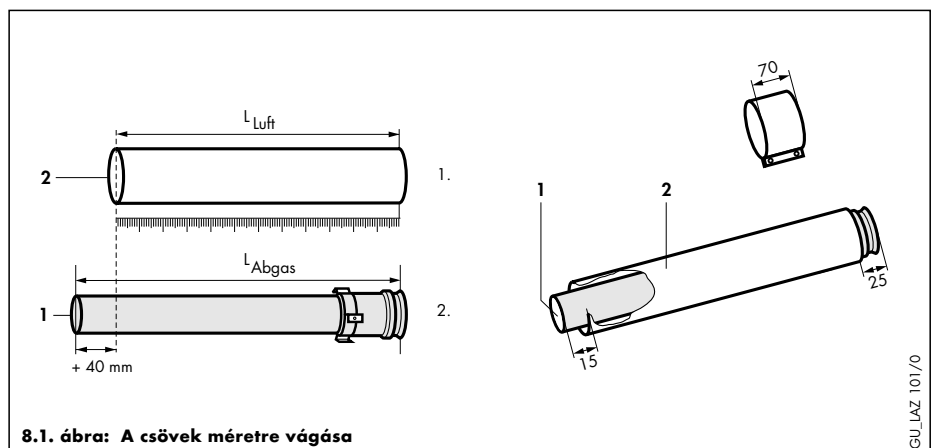
A csöveket fűrésszel, lemezollóval stb. kell méretre vágni.

### Javaslat:

Először mindig a levegőcső\* szükséges hosszát ( $L_{\text{Levegő}} = L_{\text{Luft}}$ ) határozza meg, és utána a következő módon számítsa ki az ahhoz tartozó füstgázcső hosszát ( $L_{\text{füstgáz}} = L_{\text{Abgas}}$ ):

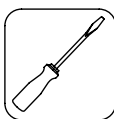
$$\begin{aligned} L_{\text{füstgáz}} &= L_{\text{Levegő}} + 40 \text{ mm} \\ L_{\text{füstgáz}} &= \text{a füstgázcső hossza} \\ L_{\text{Levegő}} &= \text{a levegőcső hossza} \end{aligned}$$

\* A levegőcső-hosszabbító minimális hossza: 100 mm



8.1. ábra: A csövek méretre vágása

- ☞ Az előszerelt hosszabbító csövek a levegő- és a füstgázcsövek külön-külön történő rövidítéséhez szerszám nélkül szétszerelhetők. Ehhez a füstgázcsövet olyan helyzetbe kell elforgatni, amely lehetővé teszi a műanyag csövön lévő hornyoknak a távtartókon való keresztültolását.
- ☞ Beszerelés előtt minden tömitést zsirozzon be az adott elemmel együtt szállított **neo-fermittel**.
- ☞ Beszerelés előtt sorjátlanítsa a csöveket, nehogy megsérüljenek a tömitések, a keletkezett reszeléket pedig távolítsa el.
- ☞ Behorpadt vagy más módon deformálódott, illetve megsérült csöveket ne szereljen be (tömitetlenséget okozhatnak).
- ☞ A csövek beszerelésekor feltétlenül ügyeljen a tömitések helyes elhelyezkedésére (sérült tömitéseket ne szereljen be).
- ☞ A levegőcsőben lévő füstgázcső koncentrikus elhelyezkedésének biztosítása érdekében a füstgázcsövet a távtartók segítségével össze kell kötni a levegőcsővel.

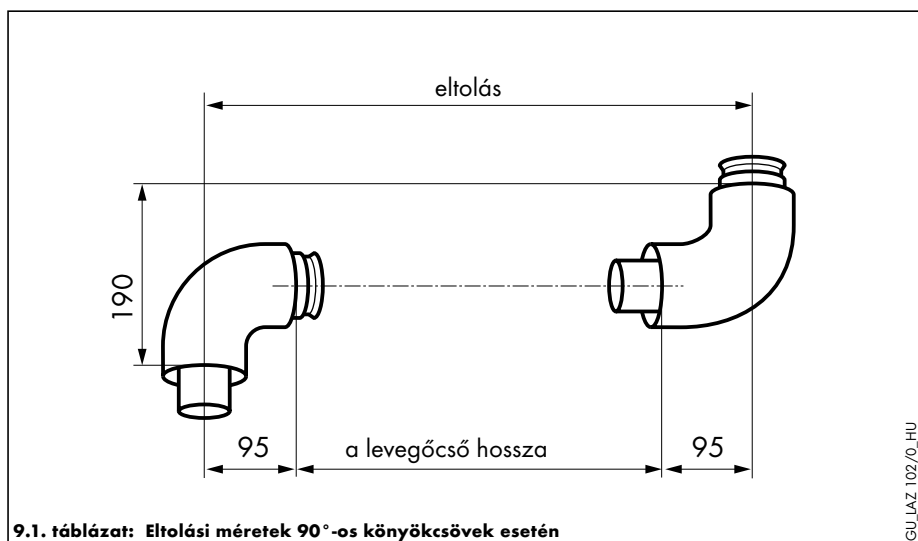


## HOSSZABBÍTÓ CSÖVEK SZERELÉSE

### Könyökcsovek szerelése

**Példa:**

**400 mm-es eltolással kívánja szerelni a könyökcsoveket. Az alábbi táblázatból ezzel az értékkel határozza meg a levegőcső hosszát (= 190 mm).**



**9.1. táblázat: Eltolási méretek 90°-os könyökcsovek esetén**

**9.1. táblázat: Eltolási méretek 90°-os könyökcsovek esetén**

GUJ.LAZ.102/0\_HU

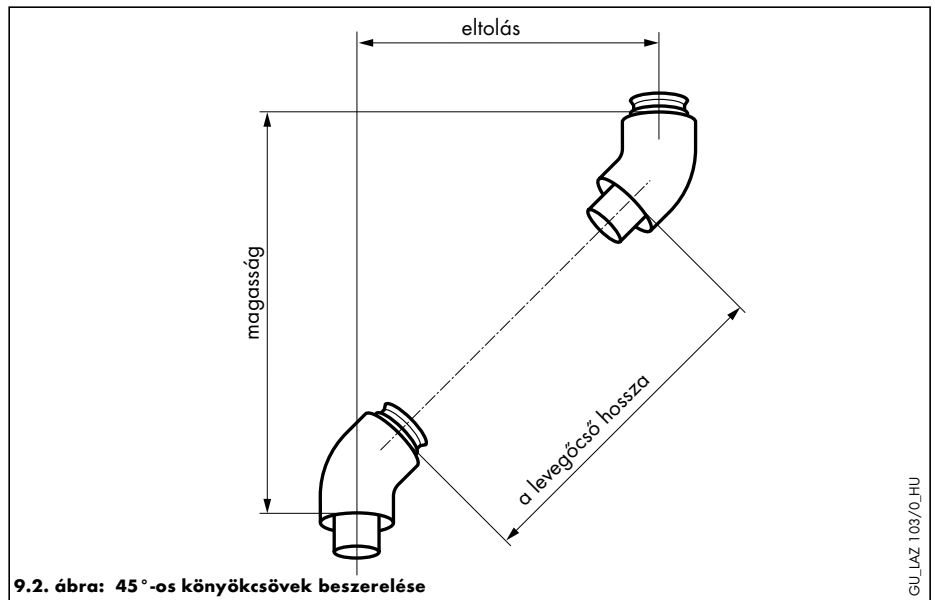
Eltolás [mm]	A levegőcső hossza [mm]	Eltolás [mm]	A levegőcső hossza [mm]	Eltolás [mm]	A levegőcső hossza [mm]
200, 205	0	495	285	720	510
210	0	500	290	725	515
	0	505	295	730	520
	0	510	300	735	525
		515	305	740	530
230 és	<b>nem</b>	520	310	745	535
310 között	<b>lehetséges</b>	525	315	750	540
		530	320	755	545
310	100	535	325	760	550
315	105	540	330	765	555
320	110	545	335	770	560
325	115	550	340	775	565
330	120	555	345	780	570
335	125	560	350	785	575
340	130	565	355	790	580
345	135	570	360	795	585
350	140	575	365	800	590
355	145	580	370	805	595
360	150	585	375	810	600
365	155	590	380	815	605
370	160	595	385	820	610
375	165	600	390	825	615
380	170	605	395	830	620
385	175	610	400	835	625
390	180	615	405	840	630
395	185	620	410	845	635
400	190	625	415	850	640
405	195	630	420	855	645
410	200	635	425	860	650
415	205	640	430	865	655
420	210	645	435	870	660
425	215	650	440	875	665
430	220	655	445	880	670
435	225	660	450	885	675
440	230	665	455	890	680
445	235	670	460	895	685
450	240	675	465	900	690
455	245	680	470	905	695
460	250	685	475	910	700
465	255	690	480	915	705
470	260	695	485	920	710
475	265	700	490	925	715
480	270	705	495	930	720
485	275	710	500	935	725
490	280	715	505	940	730





**Példa:**

**300 mm-es eltolással kívánja szerelni a könyökcöveket. Az alábbi táblázatból ezzel az értékkel meghatározhatja a levegőcső hosszát (= 284 mm), valamint a magasságot (= 420 mm).**



9.2. táblázat: Eltolási méretek 45°-os könyökcövek esetén

Eltolás [mm]	A levegőcső hossza [mm]	Magasság [mm]	Eltolás [mm]	A levegőcső hossza [mm]	Magasság [mm]	Eltolás [mm]	A levegőcső hossza [mm]	Magasság [mm]
90	0	210	325	320	445	525	603	645
95	0	215	330	327	450	530	610	650
100	0	220	335	334	455	535	617	655
105	0	225	340	341	460	540	624	660
110	0	230	345	348	465	545	631	665
110 és 170 között	<b>nem lehetséges</b>	350	355	470	550	638	670	
		355	362	475	555	645	675	
		360	369	480	560	652	680	
		365	376	485	565	659	685	
		370	383	490	570	666	690	
170	100	290	375	390	495	575	673	695
175	108	295	380	397	500	580	680	700
180	115	300	385	405	505	585	687	705
185	122	305	390	412	510	590	695	710
190	129	310	395	419	515	595	702	715
195	136	315	400	426	520	600	709	720
200	143	320	405	433	525	605	716	725
205	150	325	410	440	530	610	723	730
210	157	330	415	447	535	615	730	735
215	164	335	420	454	540	620	737	740
220	171	340	425	461	545	625	744	745
225	178	345	430	468	550	630	751	750
230	185	350	435	475	555	635	758	755
235	192	355	440	482	560	640	765	760
240	199	360	445	489	565	645	772	765
245	207	365	450	496	570	650	779	770
250	214	370	455	504	575	655	786	775
255	221	375	460	511	580	660	794	780
260	228	380	465	518	585	665	801	785
265	235	385	470	525	590	670	808	790
270	242	390	475	532	595	675	815	795
275	249	395	480	539	600	680	822	800
280	256	400	485	546	605	685	829	805
285	263	405	490	553	610	690	836	810
290	270	410	495	560	615	695	843	815
295	277	415	500	567	620	700	850	820
300	284	420	505	574	625	705	857	825
305	291	425	510	581	630	710	864	830
310	298	430	515	588	635	715	871	835
315	306	435	520	596	640	720	878	840



FÜTÉS, SZABÁLYOZÁS, MELEGVÍZ-ELLÁTÁS  
Vaillant Hungária Kft., 1117 Budapest, Hunyadi János út. 1.,  
Tel: 464 7807, 464 7811

11/99  
A vállalat logo fennmarad  
Printed in Germany  
Imprimé en Allemagne

**83 39 08 HU**