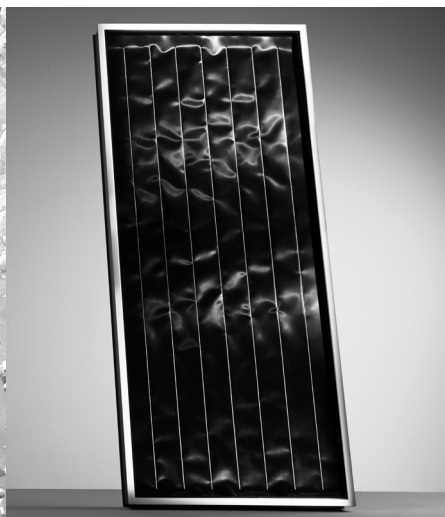


Szakemberek számára

Szerelési útmutató
auroTHERM classic, VFK 900



Szolár-síkkollektorok tetősíkba építése

VFK 990/1
VFK 900

Tartalomjegyzék

1 Megjegyzések a dokumentációhoz

2 Biztonsági tudnivalók

Tartalomjegyzék

1	Megjegyzések a dokumentációhoz.....	2
2	Biztonsági tudnivalók.....	2
3	Tetősíkra építés.....	3
3.1	Típusáttekintés.....	3
3.1.1	Szerelési modulok.....	3
3.1.2	Anyagjegyzék.....	5
3.2	Beépítési méretek.....	6
3.2.1	A beépítési mező meghatározása és a beépítési lécek rögzítése.....	7
3.3	Szerelés.....	7
4	Ártalmatlanítás.....	13
5	Síkkollektorok műszaki adatai.....	14
6	Vevőszolgálat.....	15

1 Megjegyzések a dokumentációhoz

Az alábbi megjegyzések a teljes dokumentáción végig útmutatóként szolgálnak.

Ezzel a szerelési útmutatóval együtt még más dokumentációk is érvényesek.

Az utasítások be nem tartása miatt keletkező károkért nem vállalunk felelősséget.

Kapcsolódó dokumentumok

A szolár-berendezés installálásakor az összes szerkezeti egység és komponens szerelési útmutatóját is vegye figyelembe. Ezek a szerelési útmutatók a berendezés mindenkor szerkezeti egységeihez, valamint kiegészítő komponenseihez mellékelve vannak.

A dokumentációk elhelyezése és tárolása

Kérjük, hogy ezt a szerelési útmutatót adja tovább a berendezés üzemeltetőjének. Az üzemeltető feladata az útmutatók megőrzése, hogy azok szükség esetén rendelkezésre álljanak.

Alkalmazott szimbólumok

A kollektor szerelésénél vegye figyelembe a jelen szerelési útmutatóban szereplő biztonsági tudnivalókat!



Veszély!

Közvetlen sérülés- és életveszély!



Figyelem!

A termékre és a környezetre veszélyes helyzet lehetősége!



Fontos tudnivaló!

Hasznos információk és tudnivalók.

• Elvégzendő tevékenységre utaló szimbólum

2 Biztonsági tudnivalók

Műszaki szabályok

A szerelés feleljen meg az építészeti feltételeknek, a helyi előírásoknak és nem utolsó sorban a műszaki szabályoknak.

Minden nemzeti előírást figyelembe kell venni, különös tekintettel a következő témákra:

- Tetőkön végzendő szerelési munkák
- Termikus szolár-berendezések csatlakoztatása
- Elektromos bekötési munkák
- Villámvédelmi berendezések létesítése
- Elektromos berendezések fő potenciál-kiegyenlítése

Balesetvédelmi előírások

A kollektorok szerelésekor vegye figyelembe a megfelelő magasságban végzendő munkára érvényes nemzeti előírásokat.

Gondoskodjon a lezuhanás ellen előírt biztosításról, például tető-fogóállványok vagy tető-védőfalak használatával.

Ha nem célszerű tető-fogóállványt vagy tető-védőfalat kialakítani, akkor lezuhanás elleni biztosítóként biztonsági hevedert is használhat.

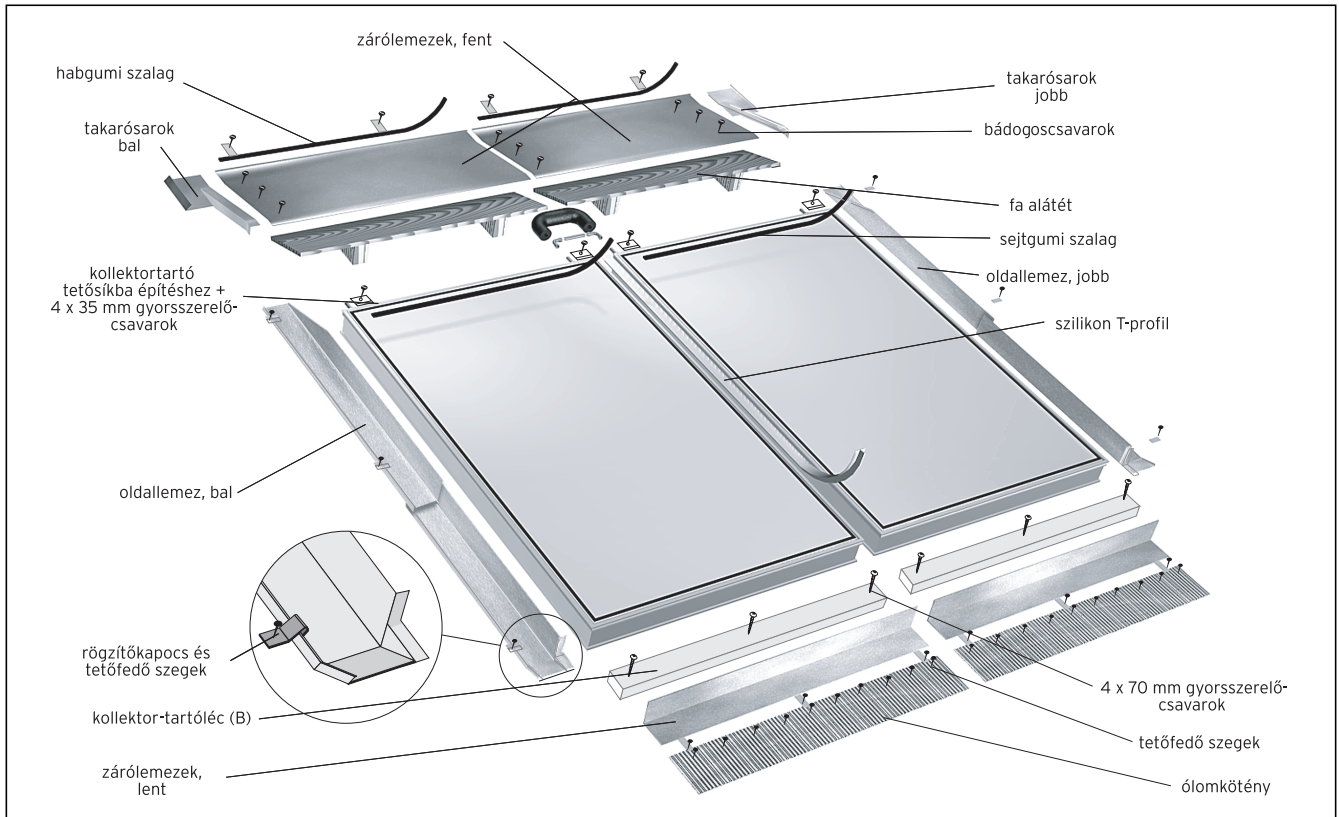
Szerszámokat és segédeszközöket, például emelőeszközöket vagy egyeslétrákat, csak a rájuk vonatkozó balesetvédelmi előírásoknak megfelelően használjon.

A szerelési hely alatti, leeső tárgyak által veszélyeztetett területeket kellő távolságra zárja le, hogy ezek a tárgyak senkinek ne okozzanak sérüléseket. Jelölje meg a munkaterületet, például az érvényes előírásoknak megfelelő figyelmeztető táblákkal.

3 Tetősíkba építés

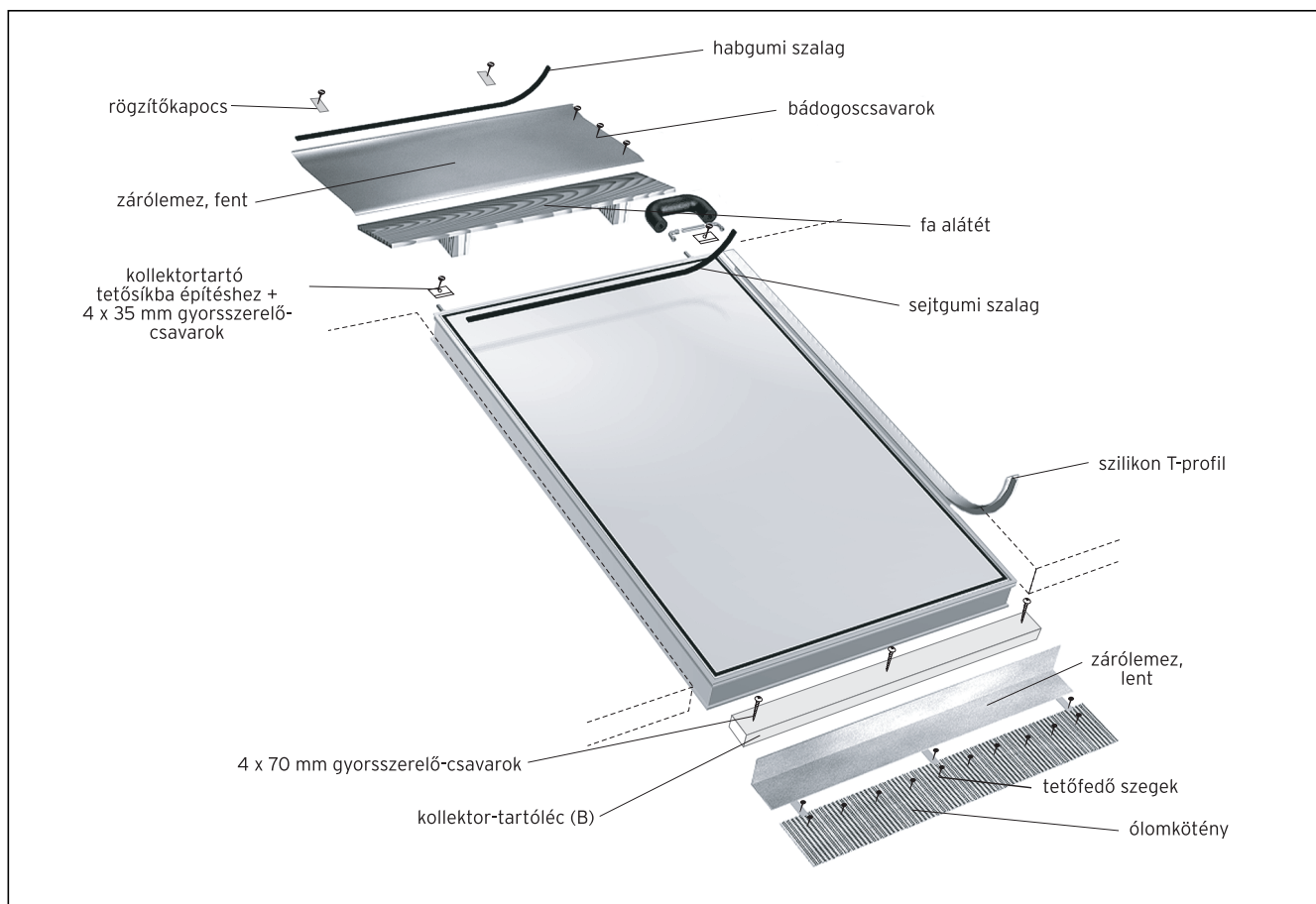
3.1 Típusáttekintés

3.1.1 Szerelési modulok

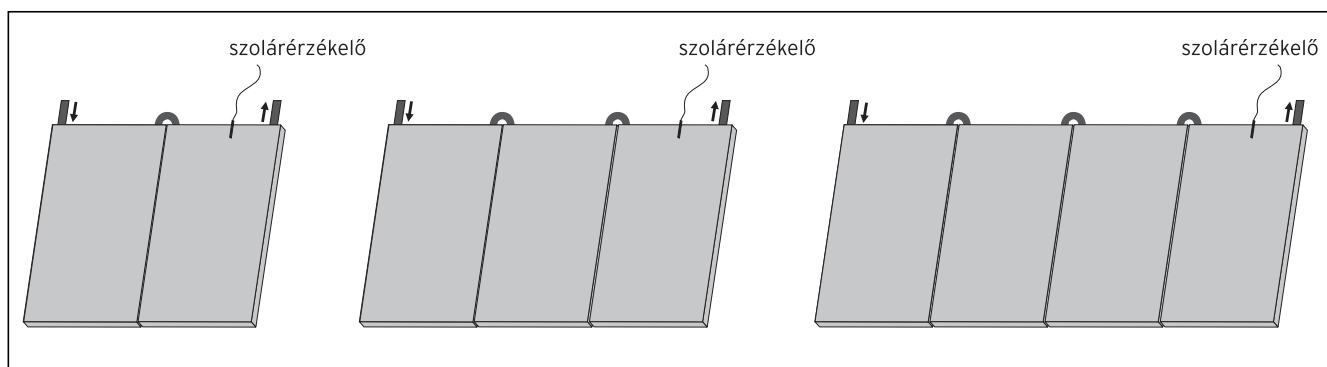


3.1. ábra A burkolókeret és annak részegységei mint alapkészlet. Ez a szerelési készlet két csomagolási egységből, takarólemezekből (cikksz. 302 389) és szerelési elemekből (cikksz. 309 634) áll (lásd a 3.1.2. pontot is). A kollektorok nem tartoznak az alapkészlethez.

3 Tetősíkba építés



3.2. ábra A burkolókeret és annak részegységei mint bővítőkészlet (cikksz. 302 390). A szállítás egy csomagolási egységben történik. A kollektor nem tartozik a bővítőkészlethez.



3.3. ábra Függőleges kollektor-elrendezés két, három és max. négy sorba kapcsolt kollektorhoz.

3.1.2 Anyagjegyzék

302 389 cikksz. tartozékkészlet	Tetősíkra építhető alapmodul takarólemezek
Zárólemez, fent	2
Zárólemez, lent (1 db bal, 1 db jobb)	2
Kollektor-tartóléc (B), 24 x 48 mm, 1150 mm hosszú	2
Fa alátét	2
Oldallemez (2 db bal, 2 db jobb)	2
Takarósarok (1 db bal, 1 db jobb)	2
Mérőszablon	1

3.1. tábl. Tetősíkra építhető alapmodul - takarólemezek

309 634 cikksz. tartozékkészlet	Tetősíkra építhető alapmodul szerelési készlet
Habgumi tömítőszalag, szürke, 20 x 20 mm, 940 mm hosszú	3
Szilikon T-profil (2050 mm hosszú) és szilikon tömítőmassza	1
Ólomkötény, berakott és festett, 1500 mm hosszú	2
Tetőfedő szeg	28
Önmetsző bádogoscsavar 4,2 x 16, alátéttel	12
Gyorsszerelő-csavar, horganyzott, 4 x 70 mm	10
Sejtgumi tartószalag, 10 x 3 mm, 1200 mm hosszú	2
Kollektor-összekötőtömlő 1/2", 13 x 19 mm hőszigeteléssel, 250 mm hosszú	1
1/2" tömítés tömlőkhöz	4
Rögzítőkapocs, 20 x 38 mm	14
Rögzítőheveder, 20 x 80 mm	6
Tetősíkra építéshez szükséges kollektortartó, 25 x 1	4
Gyorsszerelő-csavar, horganyzott, 4 x 35 mm	8

3.2. tábl. Tetősíkra építhető alapmodul - szerelési készlet

302 390 cikksz. tartozékkészlet	Tetősíkra építés bővítőmodul
Zárólemez, fent	1
Zárólemez, lent, bal	1
Fa alátét	1
Habgumi tömítőszalag, szürke, 20 x 20 mm, 940 mm hosszú	2
Szilikon T-profil, 2050 mm hosszú	1
Ólomkötény, berakott és festett, 1500 mm hosszú	1
Tetőfedő szeg	10
Önmetsző bádogoscsavar 4,2 x 16, alátéttel	4
Gyorsszerelő-csavar, horganyzott, 4 x 70 mm	5
Sejtgumi tartószalag, 10 x 3 mm, 1200 mm hosszú	1
Kollektor-összekötőtömlő 1/2", 250 mm hosszú	1
1/2" tömítés tömlőkhöz	2
Rögzítőkapocs, 20 x 38 mm	2
Rögzítőheveder, 20 x 80 mm	3
Tetősíkra építéshez szükséges kollektortartó, 25 x 1, 1-1 darab 4 x 35 mm-es gyorszerelő-csavarral	2
Kollektor-tartóléc (B), 24 x 48 mm, 1150 mm hosszú	1

3.3. tábl. Tetősíkra építhető bővítőmodul

3 Tetősíkba építés

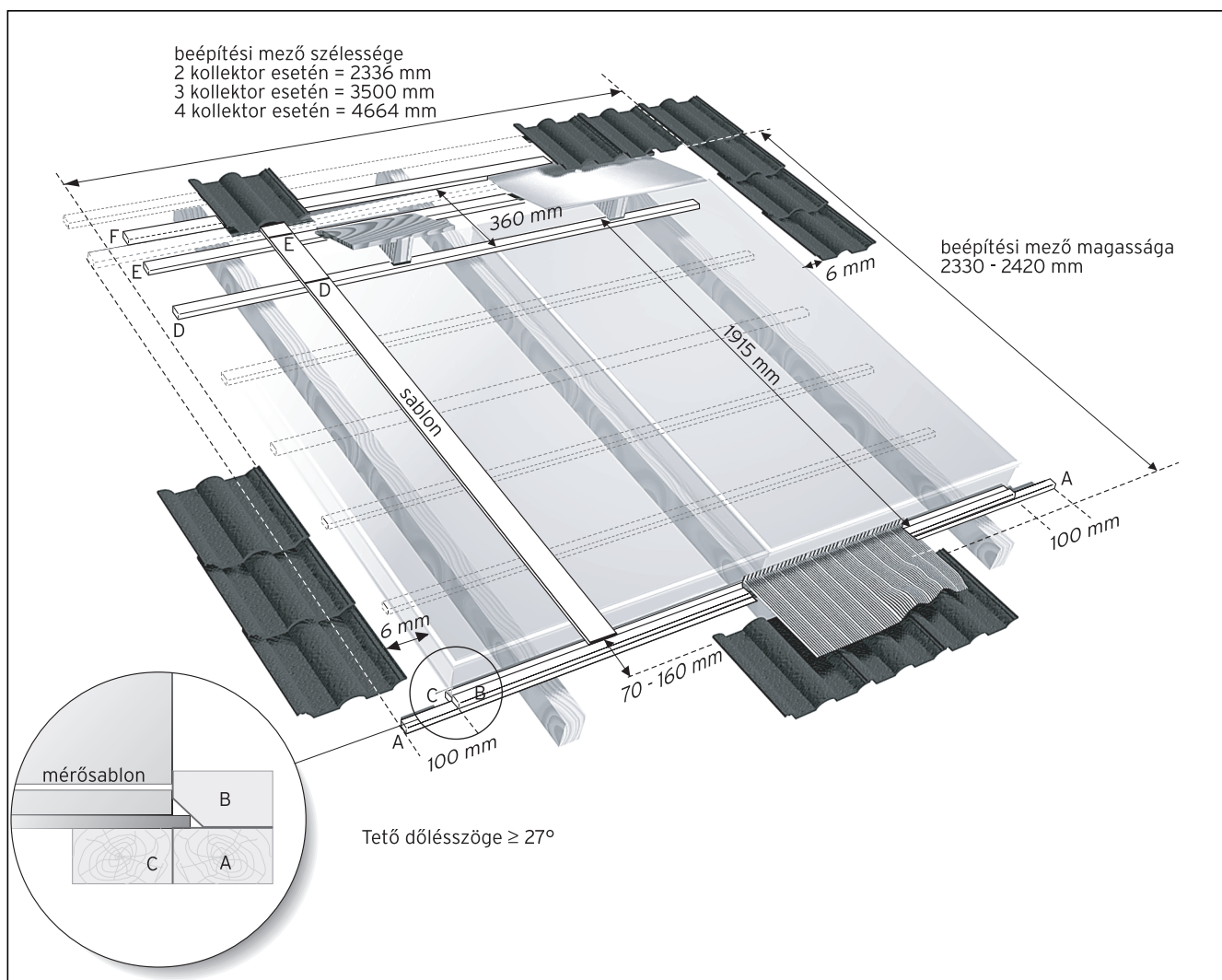
A kollektorok darabszáma	1 db lécc (A) ^{1 2}	5 db lécc (C-F) ^{1 2}
2	2530 mm	2323 mm
3	3690 mm	3492 mm
4	4860 mm	4652 mm

¹ Az A és a C - F típusú lécek méretadatai minimális hosszak. A helyszínen olyan hosszú léceket kell választani, hogy jobb és bal oldaluk a szarufákon végződjön.

² Az A, C, D, E és F típusú léceket a tető léccborításának megfelelően kell kiválasztani.

3.4. tábl. 2, 3 vagy 4 kollektor tetősíkba építéséhez kiegészítésül szükséges beépítési lécek darabszáma és hossza

3.2 Beépítési méretek



3.4. ábra A beépítési mezőnek és a beépítési lécek helyzetének méretei. A lécek vastagságánál a meglévő lécekhez kell igazodni. A szükséges lécek darabszámát és hosszát lásd a 3.4. táblázatban. A B típusú lécek a szállítási terjedelemben tartoznak.



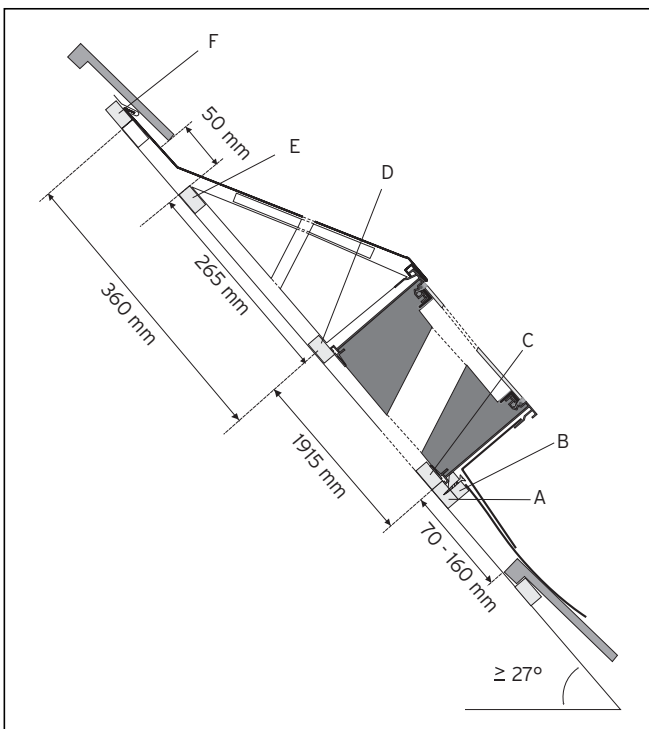
Figyelem!

Tetősíkba építéskor a tető dőlésszöge legalább 27° kell, hogy legyen. 27° -nál alacsonyabb dőlésszögű tető esetén az esővíz össze tud gyűlni a takarólemezekben és ez tömítetlenségekhez vezethet.

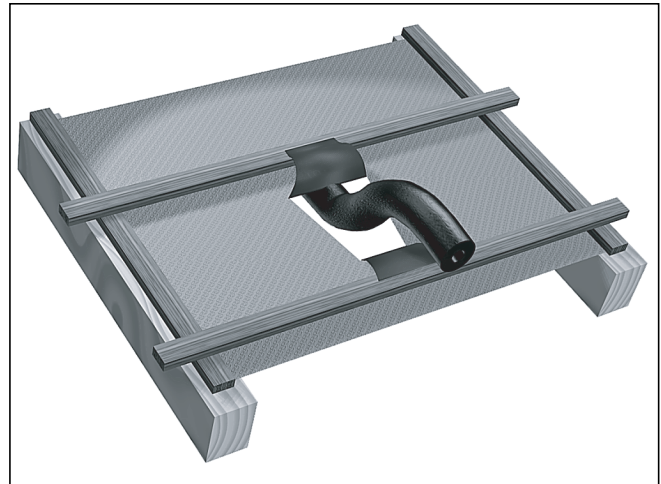
3.2.1 A beépítési mező meghatározása és a beépítési lécek rögzítése

A meglévő tetőlécek tartószerkezetként felhasználhatók - mindenekelőtt, ha azok az itt ismertetett helyeken találhatóak.

1. A beépítési mező meghatározásához először helyezze fel a magassági sablont, és vigye fel a méreteket. A mező felső végét a felső cserépsor alsó szélé mutatja. A mező alsó vége a kollektor alsó szélének felel meg, és az alsó cserépsor felső szélétől 7-16 cm-re kell lennie. Ha a távolság ezen tartományon kívül esik, akkor 7 cm-t kell venni és a felső cserépsort ennek megfelelően rövidíteni kell.
2. A beépítési mező szélességét úgy kell meghatározni, hogy az egyik oldala lehetőleg a tető egész cserépes oldalához csatlakozzon. A másik oldalán lévő tetőcserepeket megfelelően le kell szabni.
3. Az A típusú léceket a felső szélével a sablon alsó végénél kell felerősíteni a szarufákra. Az A típusú léccel jobbra és balra legalább 100 mm-rel nyúljon túl a beépítési mező szélességén.
4. A B típusú léceket (1150 mm hosszú) a kollektorpozícióknál gyorszerelő-csavarokkal úgy kell hozzacsavarozni az A típusú léchez, hogy a kollektorok a szereléskor a ferde élbe csúszhassanak, és ezen a módon rögzíthetők legyenek (lásd a 3.4. ábra kinagyított részén).



3.5. ábra A tetősíkba építés hosszmetéke. Az A - F betűk a beépítési lécek helyzetét adják meg.



3.6. ábra Cső átvezetése a szarufák között kifeszített fedéllemezben. V-alakban vágja be a fedéllemez, hajtsa a felső szélesebb lapját a felette lévő tetőlécre, az alsó keskenyebb lapját pedig az alatta lévő tetőlécre, majd feszesen rögzítse azokat. Így a nedvesség oldalt folyik le. Bedeszkázott tetőknél lyukfűrésszel vágjon lyukat, és a tetőfedő lemezt a fedéllemezről ismertetett módon munkálja meg.

3.3 Szerelés

A szerelés előtt, ill. közben vegye figyelembe a következő tudnivalókat:



A kollektorok helyes tárolása!

A szabadban a szellőzőlyukak miatt ne tárolja függőlegesen vagy vízszintesen a kollektorokat.

A kollektor-csatlakozókat meghúzásukkor ellentartással védje!

Amikor a rozsdamentes acél bordástömítőket csatlakoztatja a kollektorokra, akkor két villáskulcsot (méretek: 21 és 24 mm) használjon, és a kollektor-csatlakozók sérüléseinek megakadályozása céljából azok meghúzásakor tartson ellen.


A hátsó tetőszellőzés figyelembevétel!

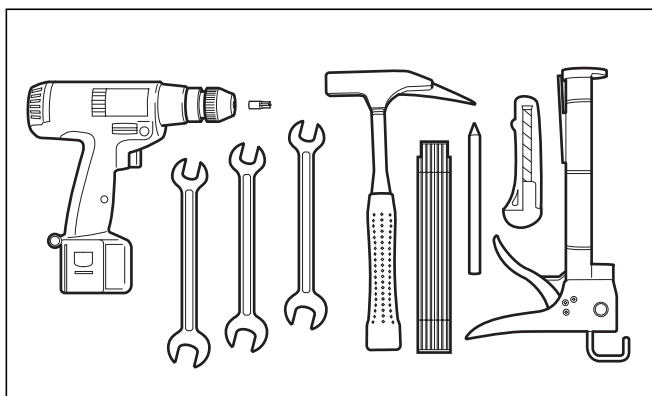
A kollektorok alatt előírászerű hátsó tetőszellőzésnek kell lennie.

A fagy okozta károk elkerülése!

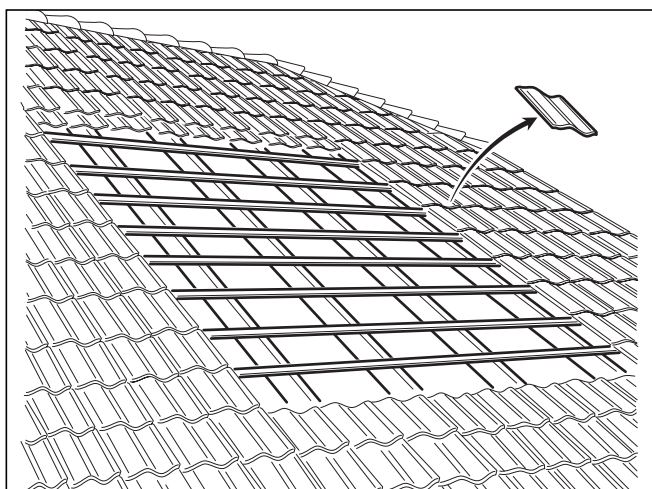
A nyomáspróba és az átmosás után a kollektorok nem üríthetők ki teljesen. Ezért a szolár-berendezést azonnal fel kell tölteni szolárfolyadékkal. A folyadéktartalom kollektoronként 1,27 liter. Fagyásgátló-vizsgálóval ellenőrizze a folyadék koncentrációját. Fagyveszély esetén semmiképpen nem szabad tiszta víznek lennie a kollektorban!

3 Tetősíkba építés

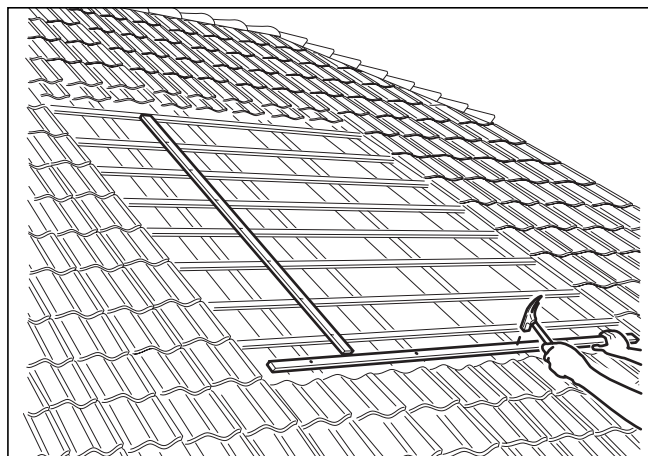
 **A kollektor légtelenítése!**
A berendezés legmagasabb pontján építse be a Vaillant szolár-gyorslégtelenítőt (cikksz. 302 019). Alternatív megoldásként az automatikus Vaillant léglevélasztó rendszer (cikksz. 302 418) is használható a szolárkörben. Vegye figyelembe az ahhoz tartozó szerelési és kezelési útmutatót.



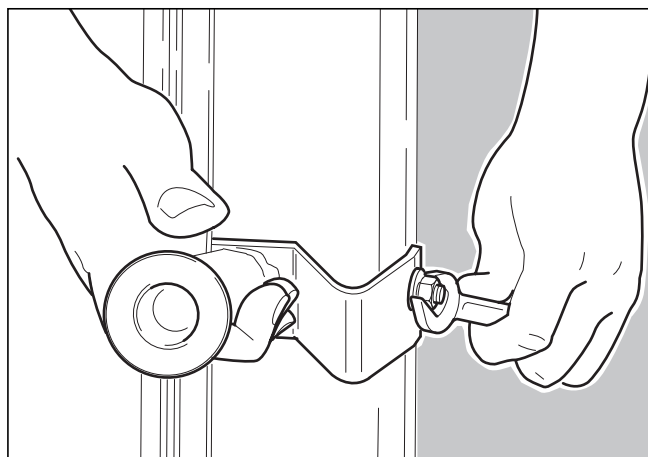
3.7. ábra A szereléshez szükséges szerszámok: összehajtható mérőléc, fúrógép, PZ2,3 keresztornyos csavarhúzófej, 16, 19 és 24 mm-es villáskulcs, valamint kalapács, szőnyegvágó kés és szilikon-spray (szükség esetén flex, köszörűkő-tárcsával).



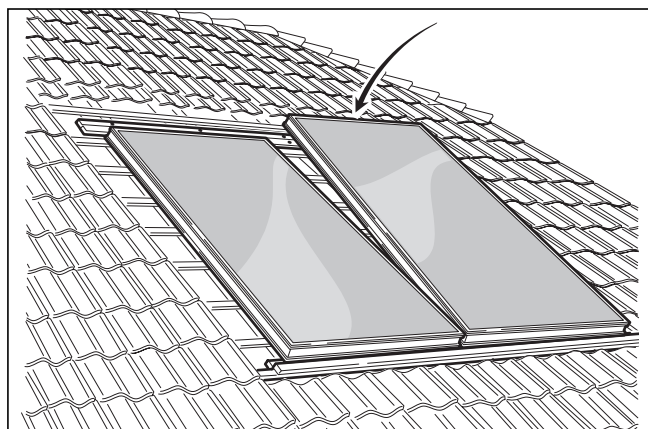
3.8. ábra A méretek (lásd 3.4. ábra) és a sablon segítségével határozza meg a tetőn a napkollektorok beépítési mezőjét, majd szedje le a megfelelő tetőcserepeket.



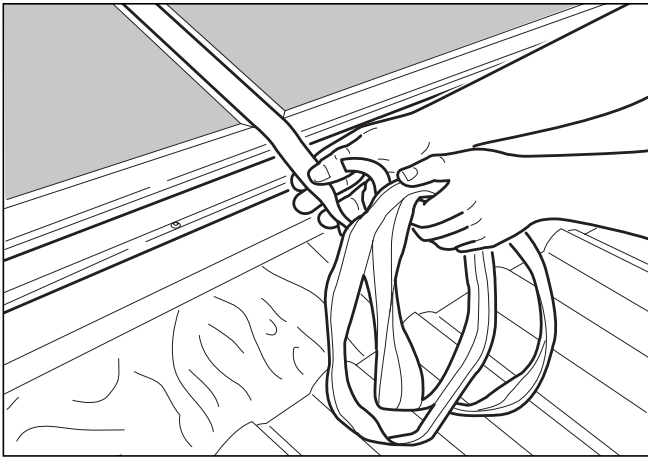
3.9. ábra A sablon segítségével jelölje meg a lécek helyzetét (lásd a 3.4. ábrát is), majd 65 mm-es szegekkel rögzítse a léceket. Csavarozza fel a B típusú léccet.



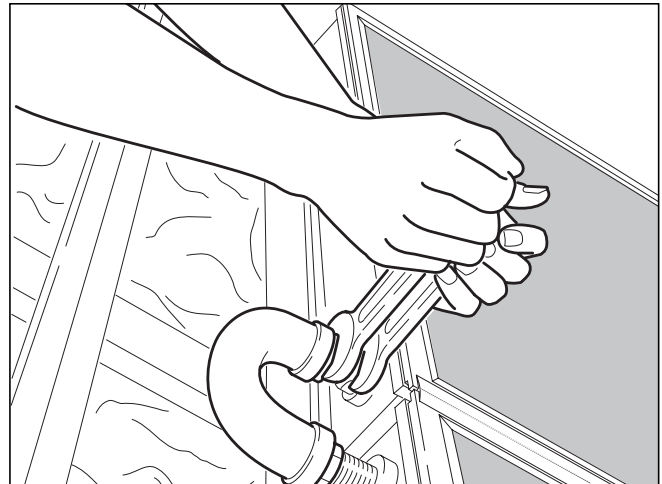
3.10. ábra Kívánságra fogantyúkat is szállítunk. Rögzítőkapcsokkal - a magasabb részük legyen a kollektornál - csavarozza fel őket a kollektor mindkét oldalára. Ellenőrizze, hogy biztosan tartanak-e a fogantyúk!



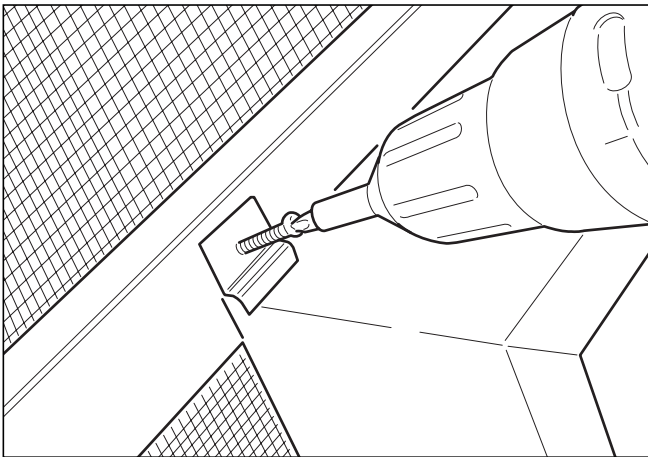
3.11. ábra Csúsztassa a kollektorokat a ferde B típusú lécbe. A kollektorok között - a szilikon T-profil behelyezéséhez - mindenütt hagyjon kb. 8 mm hézagot, szükség esetén igazítsa utána a B típusú léccet.



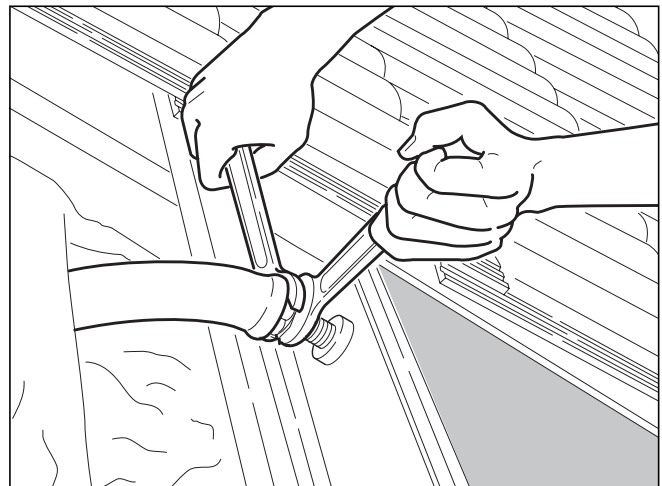
3.12. ábra Tolja be a kollektorok közötti hézagokba a szilikon T-profil. Váltakozva nyomva és húzva könnyebben elvégezhető ez a munka. Ezután szorosan nyomja egymáshoz a kollektorokat.



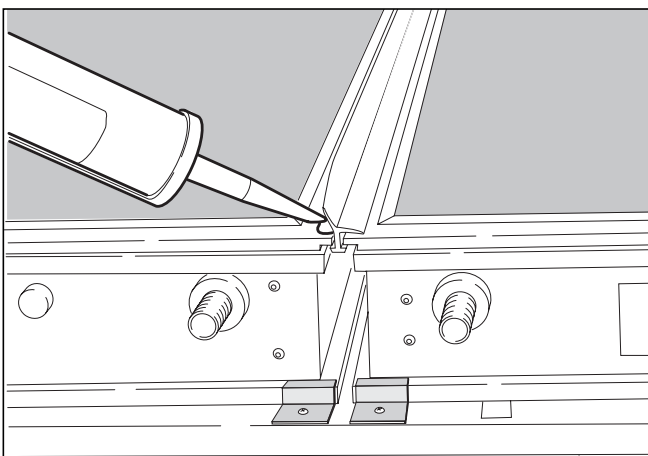
3.15. ábra Rozsdamentes acél bordástömítővel kösse össze a kollektorokat. A kollektor-csatlakozó sérülésének megakadályozása céljából meghúzáskor villáskulccsal tartson ellen.



3.13. ábra A napkollektort felül a bal és a jobb szélén a tetősíkba építéshez való kollektortartókkal fixen csavarozza a lécekre.

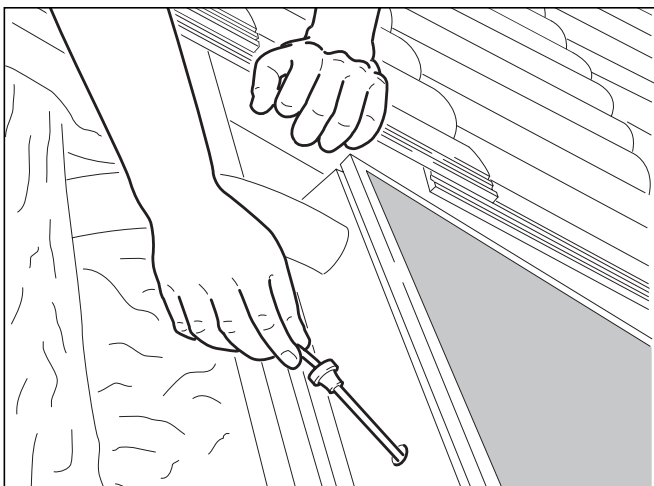


3.16. ábra Kösse be a kollektor-csatlakozócsöveket (cikksz. 302 384 és 302 385) a kollektorok szabad csatlakozóira és a tető alatt a szolárkör részcsöveire (1/2" - 18 mm csőcsonk). Ekkor végezze el az összeköttetések nyomáspróbáját is, ha a tető alsó oldala később már zárt lesz.

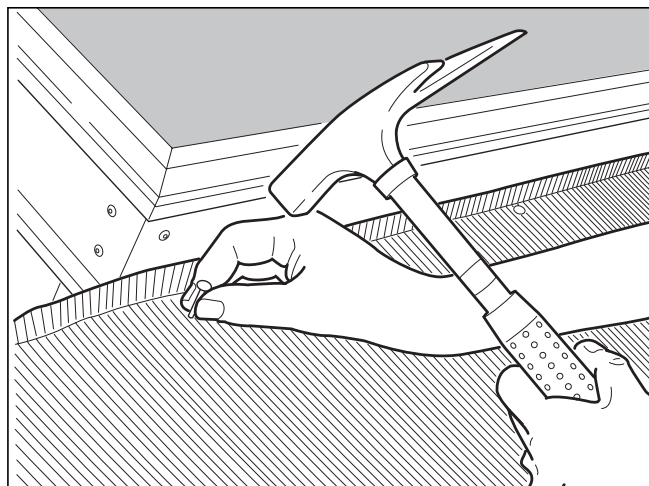


3.14. ábra A T-profil szárnya és a kollektorkeret közé tömítés céljából nyomjon be vékony szilikonréteget.

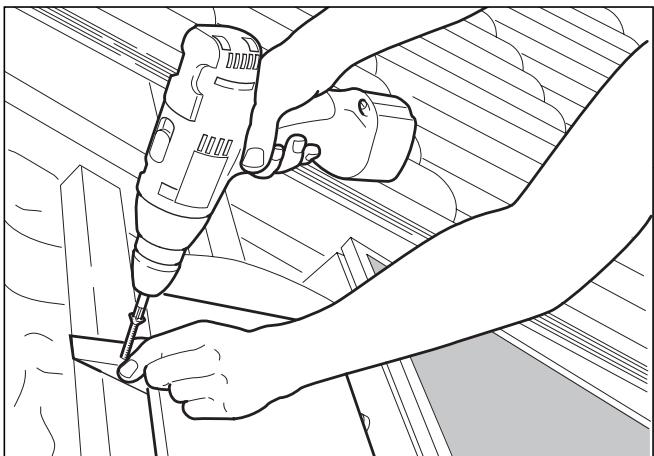
3 Tetősíkba építés



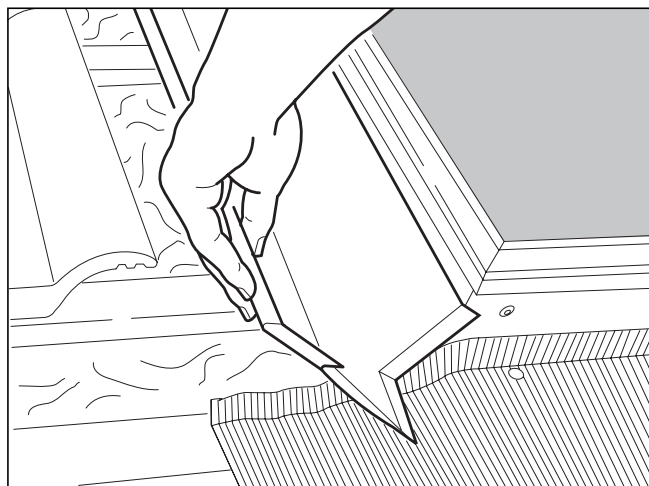
3.17. ábra Dugja a szolár-érzékelőt az érzékelőhüvelybe (a csatlakozóoldal közepén). A nyílás lezárásához húzza a gumidugót a kábelre. Vezesse be a kábelt a tetőbe.



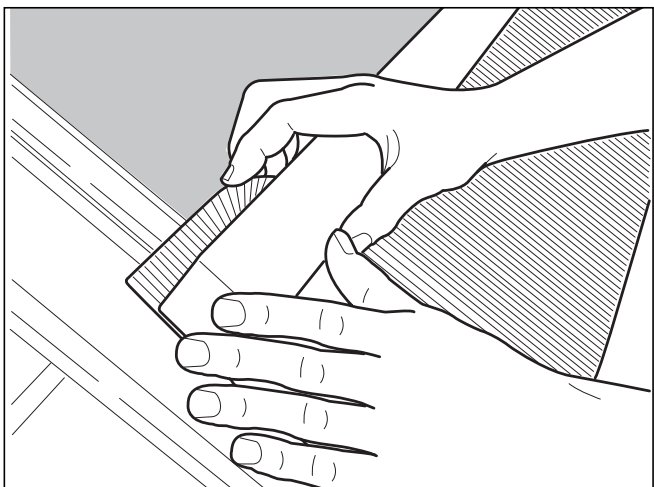
3.20. ábra Tolja az ólomkötény szélét a kollektor alsó részéhez, majd tetőfedő szeggel (kollektoronként 5 darab) szorosan szegelje rá a domborításra. Az ólomcsík oldalt kb. 15 cm-re nyúljon túl.



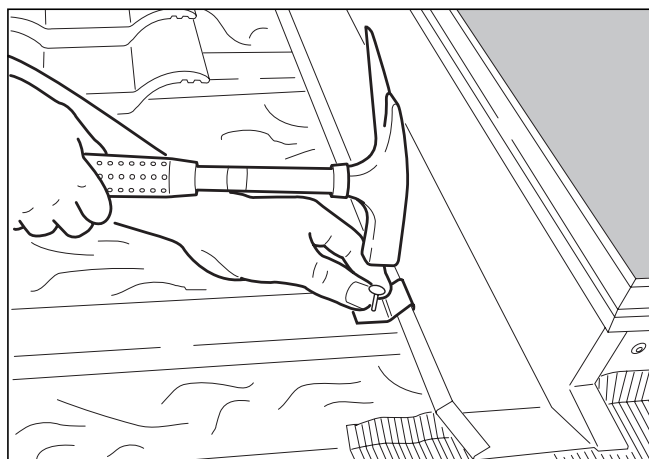
3.18. ábra Helyezze a fa alátétet a kollektorra, majd gyorszerelő-csavarokkal rögzítse azt.



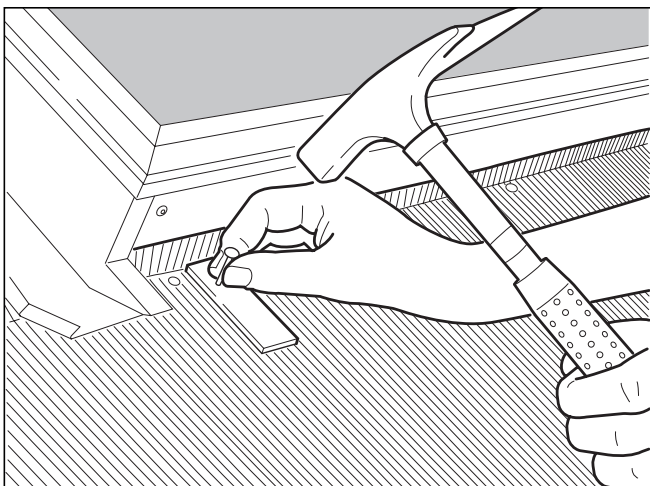
3.21. ábra Az oldallemezeket dugja be a kollektornál a mély horonyba. Alul nyúljanak ki az ólomkötény fölé.



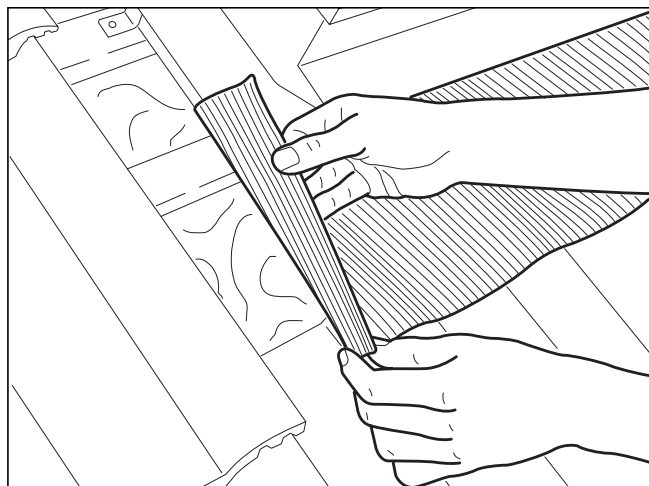
3.19. ábra Az ólomkötényt egy lécs segítségével 90 °-kal hajlítsa fel a domborításig.



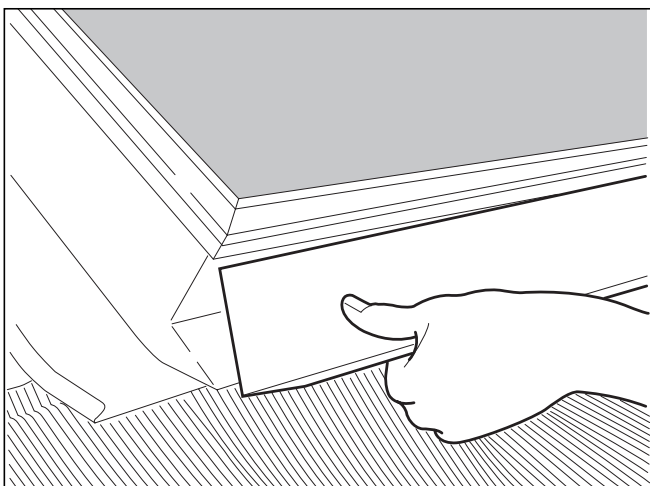
3.22. ábra Az oldallemezeket három rögzítőkapoccsal szegelje rá a tetőlécekre.



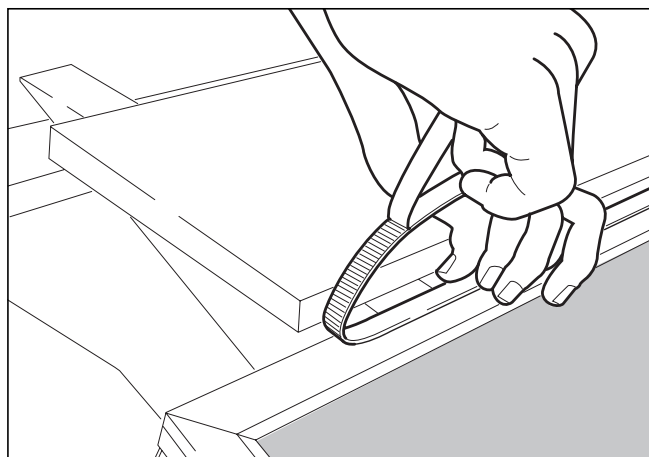
3.23. ábra Az ólompöténre a lehető legmagasabban erősítsen fel kollektoronként 3 ólomhevedert.



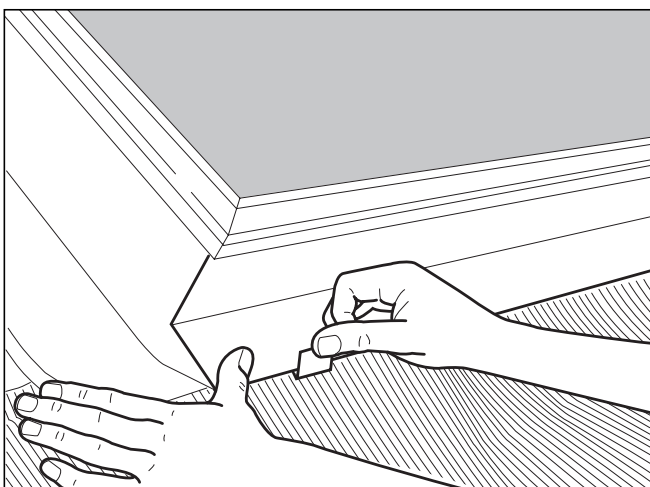
3.26. ábra Az ólompötényt hajtsa rá az oldallemezekre vagy fektesse a mellette lévő cserépre.



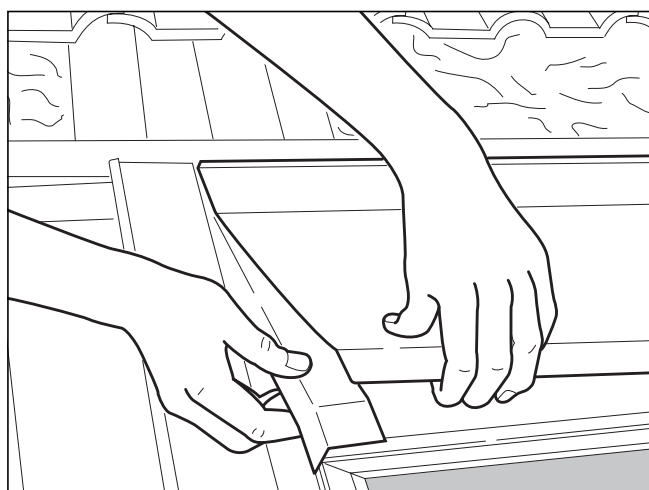
3.24. ábra Az alsó zárólemezket - a kollektor bal szélénél kezdve - dugja be a kollektorhoronyba.



3.27. ábra Ragasszon vékony sejtgumi szalagot a kollektorkeret felső keskeny oldalára.

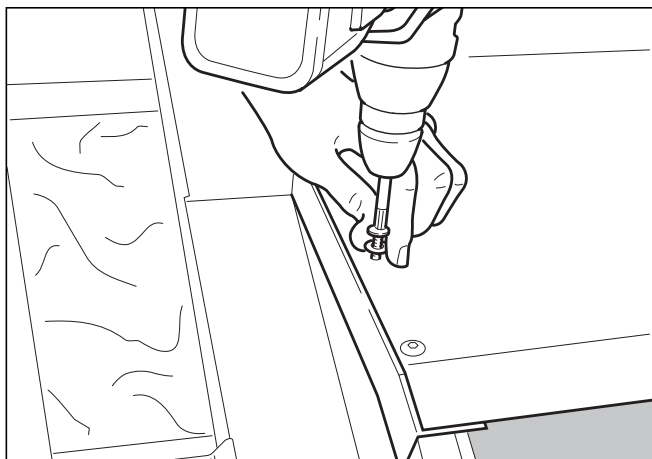


3.25. ábra A lemezhevederek meghajlításával rögzítse a zárólemezket.

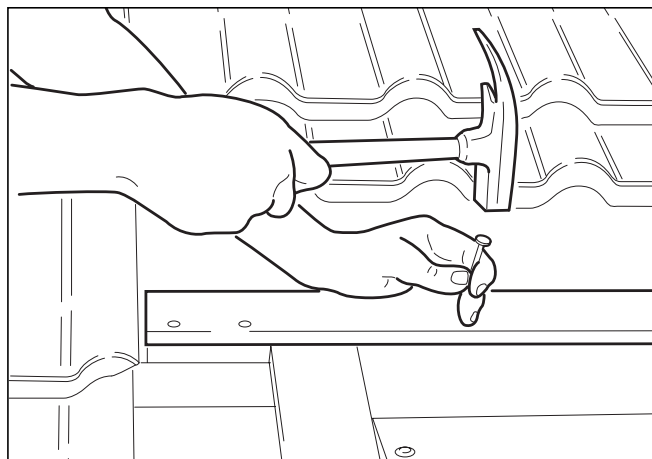


3.28. ábra Fent a bal és a jobb oldalon helyezze fel a takarósarkokat. Kenje be őket kevés szilikonnal. Helyezze fel a felső zárólemezket, majd a lemezhornyukat tolja be a kollektorkorcba.

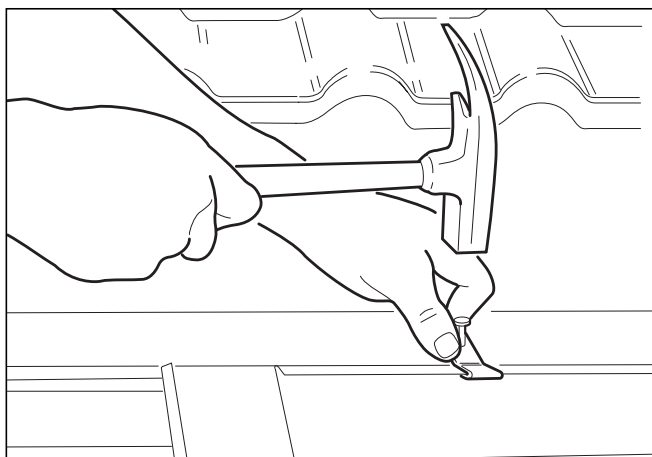
3 Tetősíkba építés



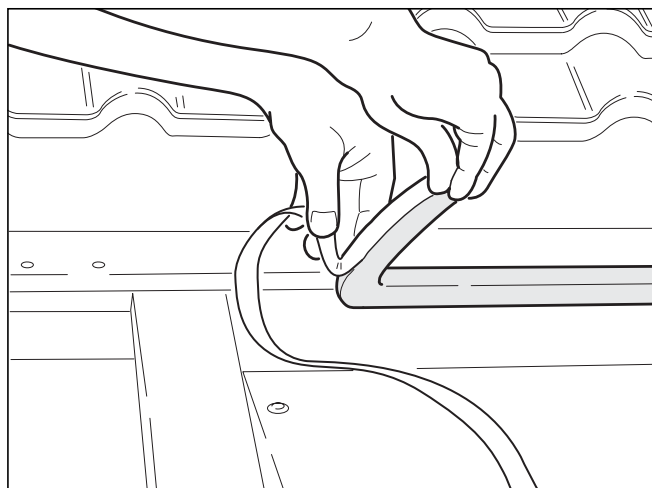
3.29. ábra A sarkokat 3-3 darab bádogoscsavarral (önmetsző csavarok) és alátétekkel kösse össze a felső zárólemez szélével.



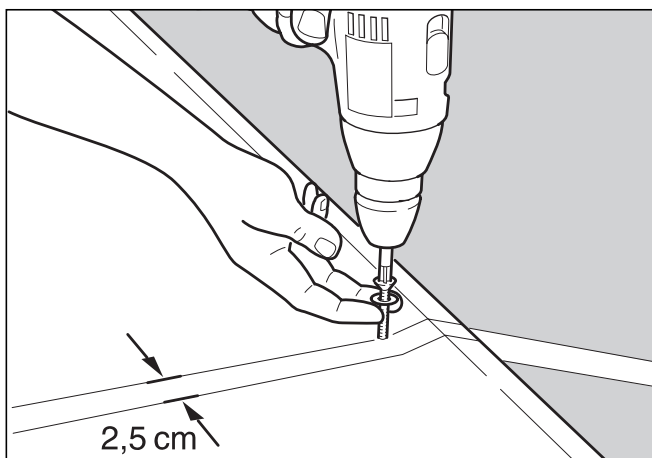
3.32. ábra Szükség esetén a tetőcserep típusától függően szegeljen fel egy második 15 - 22 mm-es lécet, hogy a tetőcserepek lejtésszöge megegyezzen a többi sorban lévőkével.



3.30. ábra A felső zárólemeznek a tetőcserepek felé eső szélét lemezenként két rögzítőkapoccsal rögzítse a tetőléchez.



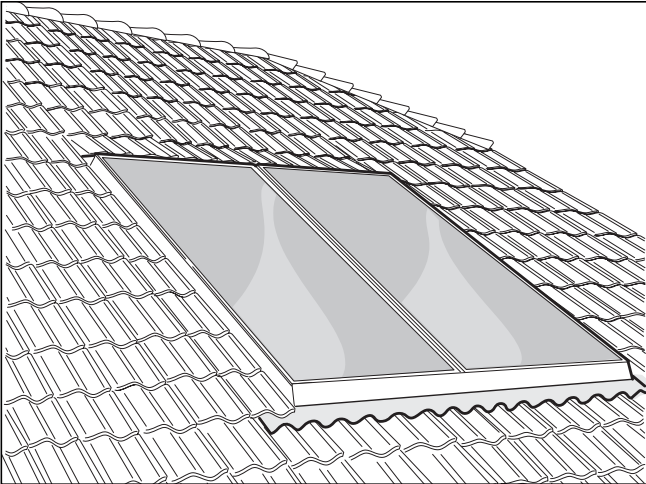
3.33. ábra A felső zárólemezre a korccal szorosan érintkezve ragasszon fel egy vastag habgumi szalagot.



3.31. ábra Vigyen fel szilikont a felső takarólemezek átlapoló részei közé, majd 3 darab bádogoscsavarral kösse össze őket. A lemezszélektől kb. 2,5 cm távolság maradjon.



3.34. ábra Ha a tetőcserepek felfekszenek az oldallemezre, akkor szükség esetén üssön le egy beakasztó bütyköt, fúrja keresztül a cserepet, majd fixen csavarozza rá a lécre (ne a lemezre).



3.35. ábra Végezetül illessze hozzá az ólomkötényt a tetőcserepekhez. Így a kollektorok esztétikusan illeszkednek a tetőhöz.

4 Ártalmatlanítás

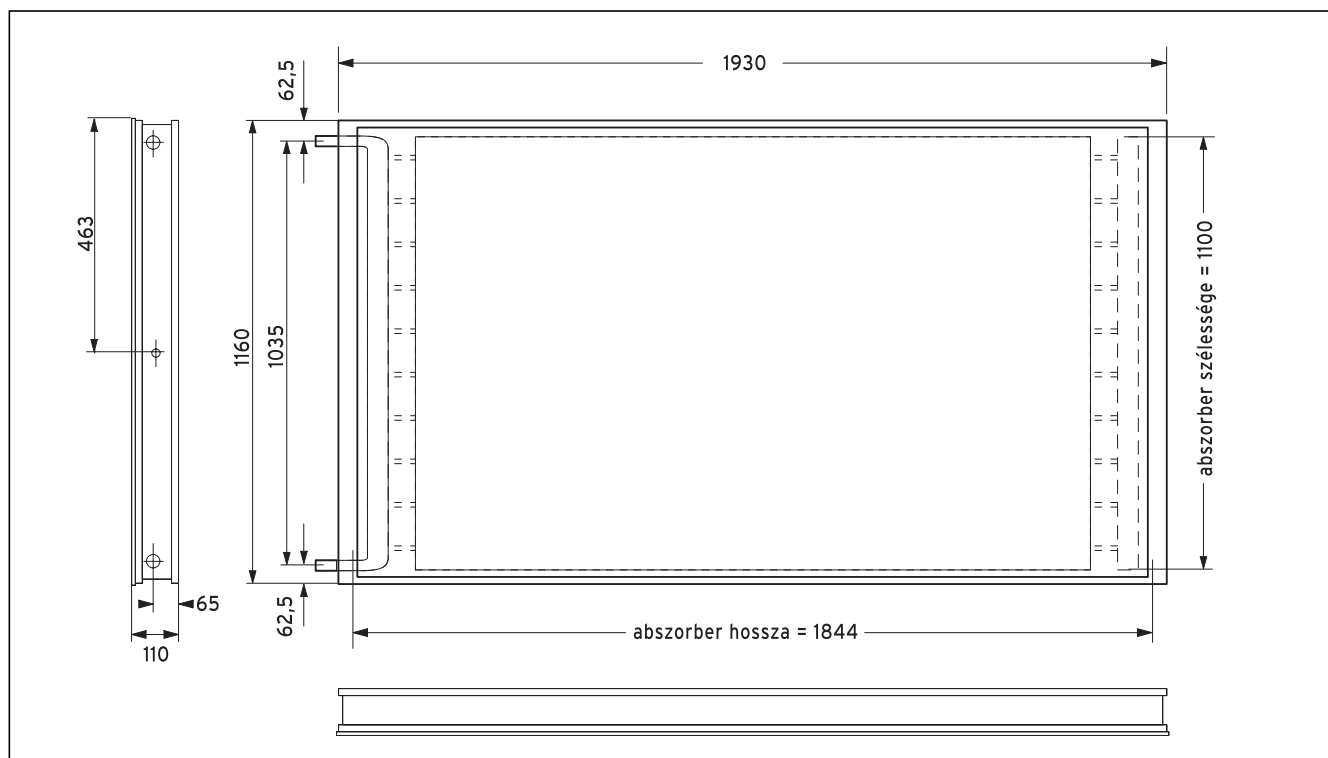
A Vaillant cég minden napkollektora megfelel a „Kék angyal” környezetvédelmi jel követelményeinek. Ebben az összefüggésben gyártóként kötelesek vagyunk az alkatrészeket visszavenni és újrahasznosításukról gondoskodni, ha hosszú éveken át tartó megbízható üzem után el kell végezni azok ártalmatlanítását.

5 Síkkollektorok műszaki adatai

5 Síkkollektorok műszaki adatai

Kollektortípus/építési mód	VFK 9900 szolár-síkkollektor és VFK 990/1 szolár-síkkollektor	
Bruttó felület / fénybelépési felület ¹⁾	2,24/2,02 m ²	
Forma (H x Sz x M)	1930 x 1160 x 110 mm	
Hatásfok ²⁾	$\eta_0 = 81,9 \%$ $k^1 = 3,46 \text{ W/m}\cdot\text{K}$ $k^2 = 0,0104 \text{ W/m}^2\text{K}^2$ $c = 3 \text{ m/s}$	$\eta_0 = 85,4 \%$ $k^1 = 3,37 \text{ W/m}\cdot\text{K}$ $k^2 = 0,0104 \text{ W/m}^2\text{K}^2$ $c = 3 \text{ m/s}$
Kollektorház	alumínium, keret-hőszigeteléssel és 60 mm hátoldali hőszigeteléssel	
Üvegborítás	4 mm szolár biztonsági üveg	4 mm szolár biztonsági üveg, sunarc® antireflexiós bevonat
Fényátbocsátás	$\tau = 91 \%$	$\tau = 96 \%$
Abszorber Bevonat Abszorpció (fényelnyelés) Emisszió (fénykibocsátás) Úrtartalom	vörösréz hővezető lemez vákuum-párologatott réteg $\alpha = 95 \%$ $\epsilon = 5 \%$ 1,27 liter	
Hőhordozó	fagyásgátlószer (propilén-glikol inhibitorokkal) Keverési arány követelmény szerint!	
Üzemi nyomás	max. 10 bar	
Nyugalmi hőmérséklet	227 °C (DIN 4757-3 szerint)	232 °C (DIN 4757-3 szerint)
Szolárérzékelő-hüvely	6 mm belső átmérő	
Kollektor-csatlakozó	rozsdamentes acél bordástömítő 1/2" menetes csatlakozóval	
Tömeg	43 kg	
1) fénybelépési felület DIN 4757 szerint 2) DIN 4757, 4. rész szerint		

5.1. tábl. Műszaki adatok



5.1. ábra Méretraajz

6 Vevőszolgálat

Gyári ügyfélszolgálat

A gyári ügyfélszolgálattal kapcsolatos aktuális információkról az ezen útmutató hátoldalán megadott címen érdeklődhet.

Gyári garancia

Gyári garanciát csak akkor vállalunk, ha a szerelést arra feljogosított szakipari cég végezte.

Az aktuális garanciális rendelkezésekről az ezen útmutató hátoldalán megadott címen érdeklődhet.

Vaillant Hungária Kft.

1117 Budapest ■ Hunyadi János út. 1. ■ Tel: +36 1 464 78 00

Telefax +36 1 464 78 01 ■ www.vaillant.hu ■ vaillant@vaillant.hu

0020009587_01 HU 07 2005