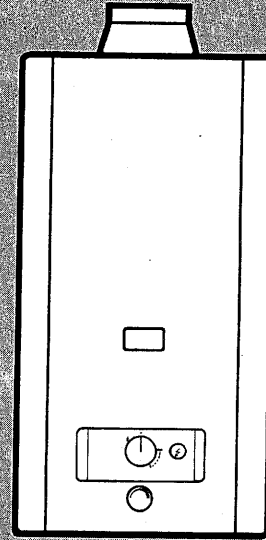


SZERELÉSI ÚTMUTATÓ

Vaillant® gyártmányú



MAG® 275-350/12 XZ és
MAG® 400/12 XZ
típusú készülékekhez

 **Vaillant**

Tartalomjegyzék

	oldal
1 Típusáttekintés	2
2 Adattábla	3
3 Méretek	4
4 Előírások, szabályok, irányelvek	5
5 Szerelés	7
6 Üzembe helyezés	12
7 Gázterhelés beállítása	13
8 Karbantartás	16
9 Átállítás más gázfajtára	18
10 Füstgázérzékelő	20
11 Gyári garancia	21
12 Műszaki adatok	24

1 Típusáttekintés

Készülék típus MAG	Névleges fűtőteljesítmény [kW]	Kivétel
275/12 XZ	19,2	Gyárilag földgáz "H" beállítással, földgáz "S" és PB gázra átállítható
350/12 XZ	24,4	
400/12 XZ	27,9	

2 Adattábla

A készüléket csak az adattáblán megjelölt gázfajtára szabad használni. Eltérő gázfajta/gáznyomás esetén a készüléket - gyári alkatrészek felhasználásával - át kell állítani. Átállítást a forgalombahozatali engedélyek szerinti gázfajtákra csak a VAILLANT - Márkaszervíz, vagy az erre külön felhatalmazott szakvállalat végezhet.

2.1 ábra : Adattábla minta (CE)

Fontosabb jelölések (EN szabvány szerint)

EU célország jelölése	HU	Hungária
Kategória	2 E 2 LL 3 B/P	földgáz H (korábban Erdgas H) földgáz S (korábban Erdgas L) propán - bután (korábban Flüssiggas)
Vizsgálógáz jelölés	G 20 G 25 G 30/31	földgáz H (20 mbar) földgáz S (20 mbar) propán - bután (50 mbar)
Építési mód	Typ B ₁₁ BS	áramlásbiztosító (és füstgázszenzor) beépítve
Tüzelőanyag	l ₂ ELL	egy gázfajta (földgáz)

2.2 ábra : Adattábla minta (HU)

Kategória	II	két (különböző) gázfajtára alkalmas
Tüzelőanyag	2 HS 3 B/P	földgáz "H", "S" propán - bután

Teil-Nr.	Typentext	US
812129	MAG 350/12 XZ	A
Geyser® MAG® 350/12 XZ		
Kategória II _{2HS3B/P}		
Névl. hőterhelés	28,1 kW	
Névl. teljesítmény	24,4 kW	
Földgáz H/S	25 mbar	
Propán-bután	30 vagy 50 mbar	
Max. hálózati víznyomás	13,0 bar	
Engedélyszám (AEEF)	H/S: 16653-Be/96 Pb 30/50: 16654-Be/96	

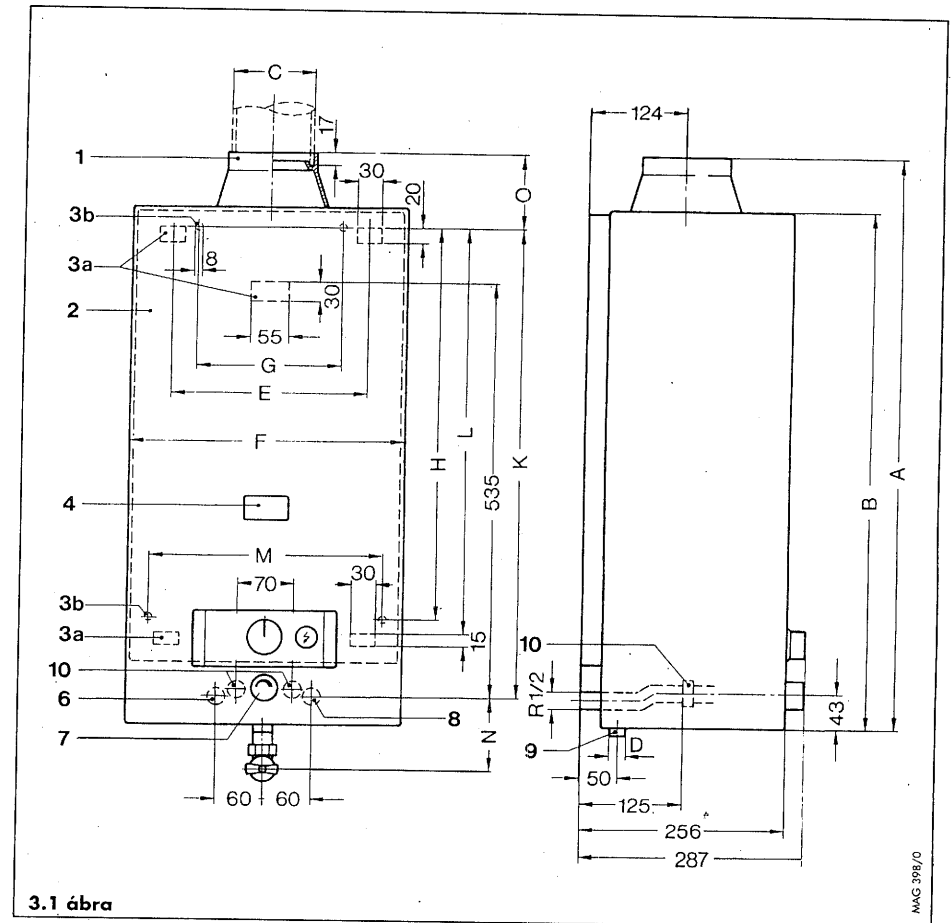
3 Méretek

	275/12	350/12	400/12
A	722	743	798
B	669	699	735
C	110	130	130
D	G 1/2	G 1/2	G 1/2
E	224	278	318
F	351	381	421
G	-	220	260
H	-	536	572
K	605	631	667
L	-	546	582
M	-	315	355
N	92	92	92
O	79	74	93

Jelmagyarázat a 3.1 ábrához

- 1 füstgázcsatlakozás
- 2 burkolat
- 3a/b felfüggesztésre szolgáló nyílások¹⁾
- 4 gyújtóláng-nyílás
- 6 fali melegvíz-csatlakozás
- 7 hőfokválasztó
- 8 fali hidegvíz-csatlakozás
- 9 gázcsatlakozás
- 10 vízcsatlakozások

¹⁾ MAG 275 típuson (alul) nincs 3a és 3b



3.1 ábra

4 Előírások, szabályok, irányelvek

4.1 Előírások

A készülék felszerelésénél és üzembehelyezésénél a Magyarországon érvényes szabványoknak és rendelkezéseknek (pl. OÉSZ, GOMBSZ) maradéktalanul eleget kell tenni.

A készülék beépítéséhez tervet vagy szerelési vázlatot kell készíttetni, és azt a helyileg illetékes gázszolgáltató vállalattal engedélyeztetni kell.

A készülék kéményének az állapotáról kéményseprő szakvéleményt kell készíttetni a készülék beépítése előtt.

A korrózió elkerülése érdekében ügyeljünk arra, hogy az égési levegő agresszív anyagokat ne tartalmazzon.

Különösen korróziót elősegítő anyagoknak számítanak a klór, fluor, a halogénezett szénhidrogének, amelyeket oldószerek, festékek, ragasztóanyagok, sprayk hajtógázai, különféle tisztítószer tartalmazznak. Ezeket a szereket lehetőség szerint ne tároljuk a készülékekkel egy helyiségben.

Légmentesen záró ablak felszerelése esetén gondoskodjunk elegendő szellőzésről.

4.2 Gyári garancia feltételek

A készülék felszerelését csak olyan szakember végezheti el, aki erre a hazai előírások alapján jogosult (szakvállalat, szakiparos), továbbá a szerelési utasításban foglaltak betartásáért teljes felelősséget vállal.

A készülékre a jótállási jegyben megjelölt feltételek szerint gyári garanciát biztosítunk.

A felszerelést, a szerelés átvételét, az üzembehelyezést és a beszállítást a garanciajegyen hitelt érdemlően, cégszerűen dokumentálni kell.

A készüléket üzembehelyező szakember köteles a készülék kezelőjét a szakszerű üzemeltetésre kioktatni.

Kérjük, hogy a munkálatok megkezdése előtt olvassa el jelen szerelési útmutatót, valamint a külön füzetben kiadott kezelési utasítást.

Megszűnik a gyári garancia, ha a készüléken nem feljogosított szervíz végzett munkát, a készülékbe nem eredeti Vaillant alkatrészeket építettek be, ill. ha a karbantartást nem kellő időben, nem megfelelő rendszerességgel vagy szakszerűtlenül végzik.

Figyelem ! A használati víz minőségétől függően a vízkömentesítés a garanciaidőn belül is esedékessé válhat. Forduljon illetékes szakemberhez karbantartási igényével !

5 Szerelés

5.1 Tartozékok

A Vaillant vízmelegítőhöz kapható tartozékok a árjegyzékben találhatóak.
A készüléken, és/vagy a készüléken és távol lévő vízcsapokkal történő felszereléshez szükséges tartozékokat a mellékelt táblázat is bemutatja.

Készüléktípus		MAG 275, 350, 400	
Tartozék			
Gőzelzáró csap	<u>falban</u> falon kívül	Csatlakozás G 1/2	Cikkszám: <u>9294</u> 9297
Távoli elvétel	<u>falban</u> falon kívül	Csatlakozás G 1/2	Cikkszám: <u>9270</u> 9271
Közvetlen elvétel (keverő csap) a készüléken és távoli elvétel	<u>falban</u> falon kívül	G 1/2	<u>9011 + 9270</u> 9011 + 9271
Közvetlen elvétel (keverő csap) és átváltó zuhany a készüléken és távoli elvétel	<u>falban</u> falon kívül	G 1/2	<u>9011 + 9270 + 9274</u> 9011 + 9271 + 9274
2 adapter régi Vaillant készülék lecserélése-höz a meglévő hidegvíz- és melegvíz csatlakozásokhoz		G 3/4	9059

5.2 Előszereelés

A készülék felállítási helyének meghatározása után ki kell építeni a gáz- és vízvezetékét a készülékig, illetve az adott csatlakozó tartozékokhoz.

Rézcsövek alkalmazása esetén be kell tartani a gyártó esetleges külön előírásait.

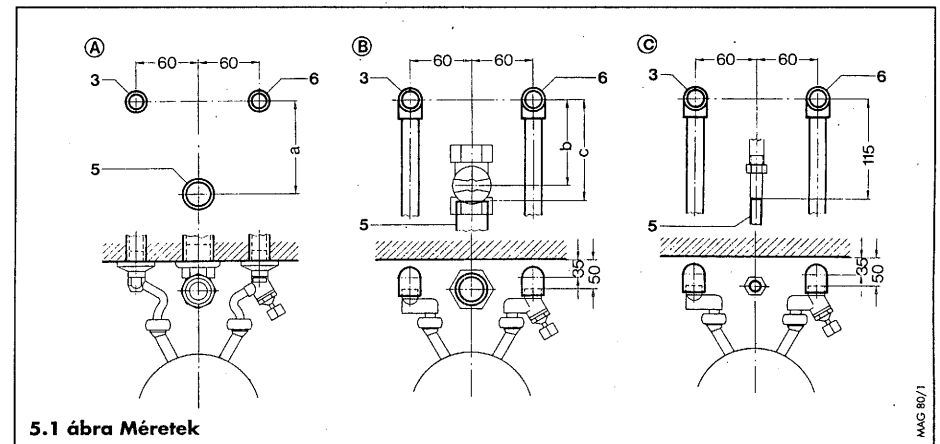
Az 5.1 ábra mutatja a csatlakozások helyét

- Ⓐ falba süllyesztett szerelésnél
- Ⓑ falon kívüli szerelésnél
- Ⓒ falon kívüli szerelésnél,
(propán-bután gáz)

A méretek Vaillant tartozékok alkalmazását feltételezik.

Méretábrázat az 5.1 ábrához:

Készülék-típus	Gázcsatlakozás	a	b	c
MAG 275, 350, 400	G 1/2	92	85	≈100



5.1 ábra Méretek

Jelmagyarázat az 5.1 ábrához:

- 3 melegvíz-csatlakozás 1/2"
- 5 gázcsatlakozás (lásd méretábrázat),
propán-bután gáz esetén 12 x 1
- 6 hidegvíz-csatlakozás 1/2"

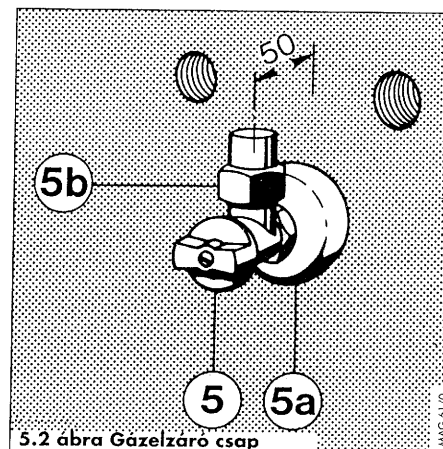
5.3 Gázvezető csap és vízcsatlakozások szerelése

A továbbiak a falba süllyesztett szerelést írják le részletesen. A falon kívüli szerelés a megfelelő tartozékok alkalmazásával értelemszerűen elvégezhető.

Gázvezető csap szerelése

Jelmagyarázat az 5.2 ábrához:

- 5 gázvezető csap
- 5a rozetta
- 5b csavarkötés



Földgázüzemű készülékek

A gázvezető csapot (5) 50 mm távolságra a (vakolt, vagy csempézett) faltól a hozzátartozó rozetta alkalmazásával (5a) tömören becsavarjuk a gázvezetékbe. Ha szükséges (a falban túl mélyen van a csatlakozás), a fali csatlakozás és a gázvezető csap közé hosszabbítót iktatunk.

Propán-bután gáz üzem esetén

A készülék gázvezetékhez csatlakoztatását lásd az 5.4 pontban.

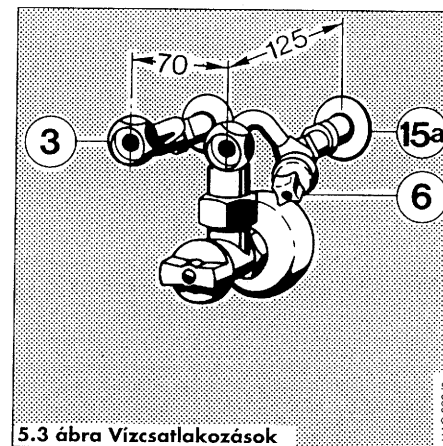
- Készülékszerelés, 9-11 oldal.

Vízcsatlakozások szerelése

Ha nincs távoli elvételi hely tervezve, nem szükséges a melegvíz-csatlakozás (3) kiépítése.

Jelmagyarázat az 5.3 ábrához:

- 3 melegvíz-csatlakozó
- 6 hidegvíz-csatlakozó az elzáró szeleppel
- 15a rozetták



- Az elzáró szeleppel (6) ellátott hidegvíz-csatlakozót a hidegvíz-vezetékbe (jobb oldalon) és a melegvíz-csatlakozót (3) a melegvíz-vezetékbe – rozettákat (15a) alkalmazva – tömören becsavarjuk úgy, hogy a falból 125 mm-re* álljanak ki. Szükség esetén rövidítjük a csatlakozók menetét.
- A készülék víztápkapcsolójához történő későbbi csatlakoztatáshoz a csatlakozókat vízszintesen, középtől számított 70 mm távolságra állítjuk be.

* Ha régi Vaillant készüléke cseréje esetén a 100 mm faltávolságú meglévő vízcsatlakozókat használjuk fel, a 25 mm hosszkülönbség áthidalására alkalmazni kell a 9059 cikkszámú kiegészítő adaptert.

5.4 Készülékszerelés

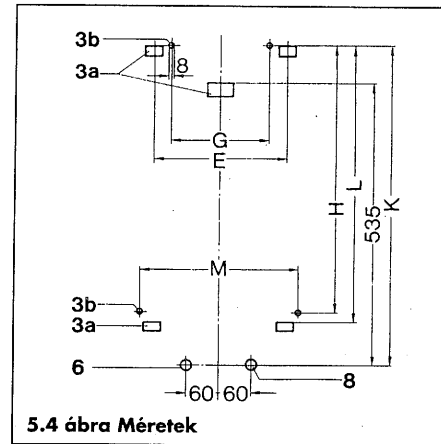
A helyi adottságoktól függően a készülék hátsó falán lévő nyílásokat (3a), vagy furatokat (3b) használjuk fel a készülék felfüggesztésére.

A készüléket a választott felfüggesztési helytől függően akasztókkal, illetve csavarokkal vagy menetes orsókkal rögzítjük.

Jelmagyarázat az 5.4 ábrához:

- 3a nyílások a készülék felfüggesztésére*
- 3b furatok a készülék felfüggesztésére*
- 6 fali hidegvíz-csatlakozás
- 8 fali melegvíz-csatlakozás

* MAG 275 típusnál alul nincsen 3a és 3b.



Méret táblázat az 5.4 ábrához

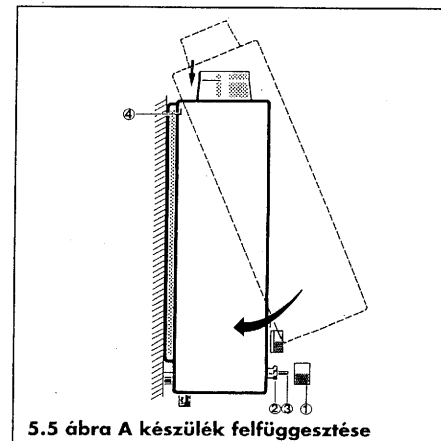
	MAG		
	275	350	400
E	248	278	318
G	-	220	260
H	-	536	572
K	605	631	667
L	-	546	582
M	-	315	355

A készülék felfüggesztése

- A készülék hátsó falát az előbb leírtak szerint rögzítjük a falhoz.
- Oldjuk a gázlezáró csap csavarkötését (5.2 ábra, 5b) és tömören rácsavarozzuk a készülék csatlakozójára.

A burkolat felhelyezése

- A hőfokválasztó gombot (1) lehúzzuk a hőfokválasztó orsójáról (3).
- A burkolatot felülről beakasztjuk a két tartóba (4) és a hőfokválasztó tengelye felett ráhelyezzük a hátfalra.
- A hollandi anyát (2) meghúzzuk és a hőfokválasztó gombot ismét feltesszük.



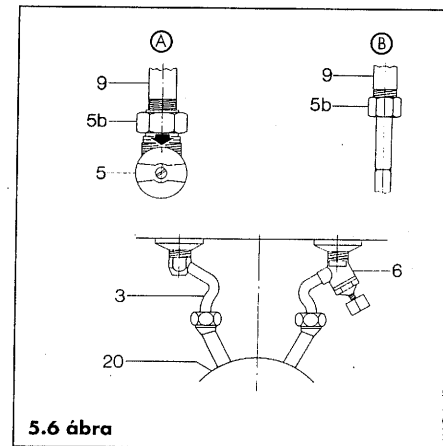
Jelmagyarázat az 5.5 ábrához:

- 1 hőfokválasztó gomb
- 2 hollandi anya
- 3 hőfokválasztó orsója
- 4 tartók

A készülék csatlakoztatása a gáz- és vízvezetékhez

Jelmagyarázat az 5.6 ábrához:

- Ⓐ földgáz
- Ⓑ propán-bután gáz
- 3 melegvíz-csatlakozás
- 5 gázvezeték csap
- 5b csavarkötés
- 6 hidegvíz-csatlakozás elzáró szeleppel
- 9 készülékcsatlakozó (gáz)
- 20 vízkapcsoló



5.6 ábra

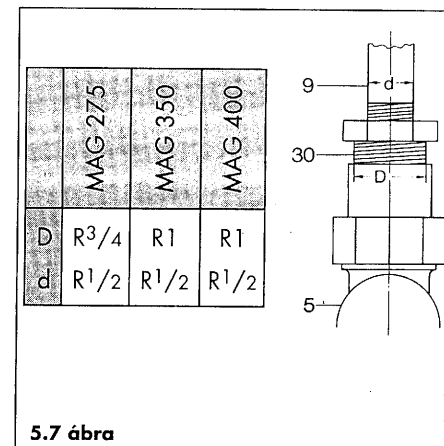
MAG 64/0

- A csavarkötést (5b) a hozzátartozó hollandi anyával a gázvezeték csapra (5) csavarjuk és meghúzzuk.
- A hideg- és melegvíz-csatlakozót (6 és 3) a készülék vízkapcsolójához (20) csavarozzuk.

A készülék csatlakoztatása meglévő szereléshez

Jelmagyarázat az 5.7 ábrához:

- 5 gázvezeték csap
- 9 gázcsatlakozás
- 30 szűkítő idom



5.7 ábra

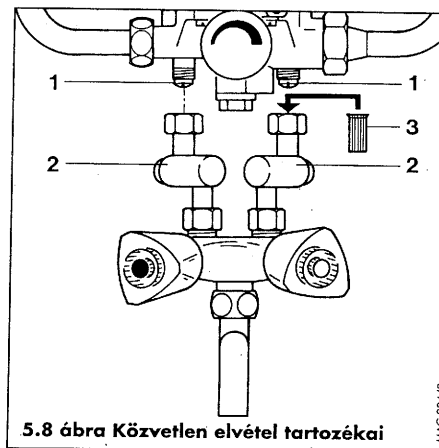
MAG 65/0

Ha földgázra alkalmas készüléket egy nagyobb gázvezeték-átmérővel már meglévő szereléshez csatlakoztatunk, a készülékhez mellékelt szűkítő idomot (30) kell a gázvezeték csap (5) és a készülékcsatlakozó (9) közé csavarozni.

Közvetlen elvétel tartozékainak csatlakoztatása

Jelmagyarázat az 5.8 ábrához:

- 1 zárócsavar
- 2 összekötő idom
- 3 főtápolelem



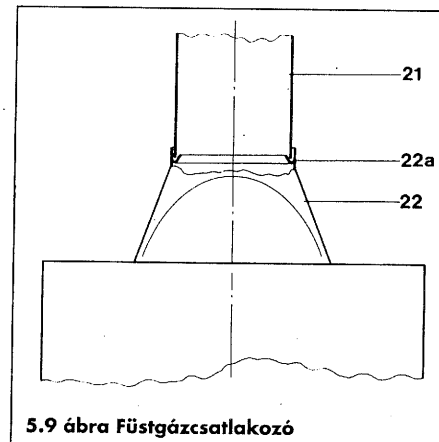
- A zárócsavarokat (1) kicsavarjuk a vízkapcsoló csomópontjaiból.
- A hidegvíz-oldali összekötő idomba (2) behelyezzük a főtápolemet (3).
- A vízcsapot a hideg- és melegvíz-oldali összekötő idom (2) segítségével a vízkapcsoló csomópontjaihoz csavarozzuk.

5.5 Égéstermék elvezetés

Be kell tartani a füstgázvezetésre vonatkozó szabványok előírásait.

Jelmagyarázat az 5.9 ábrához

- 21 füstgázcső
- 22 áramlásbiztosító
- 22a áramlásbiztosító gallérja



A füstgázcsövet (21) behelyezzük a készülék áramlásbiztosítójába. Eközben ügyeljünk a cső megfelelő elhelyezkedésére az áramlásbiztosító gallérjában (22a).

6 Üzembehelyezés

Üzembehelyezés, kezelés

Az első üzembehelyezésnél el kell végezni a gázterhelés beállítását a 7. fejezet szerint.

Az első üzembehelyezést, a készülék működtetését és az üzemeltető kioktatását csak szakember végezheti el.

A vízmelegítő üzembehelyezését, működtetését az ahhoz mellékelt kezelési utasításnak megfelelően kell végezni.

A vonatkozó szabvány szerint a készülék és a gázvezeték rendszer tömörségét ellenőrizni kell.

A készülék és a csatlakozások víztömörségét is ellenőrizzük. Az égéstermék elvezetés megfelelőségét az áramlásbiztosítónál (deflektor) páratükörrel ellenőrizzük.

7 Gázterhelés beállítása

7.1 A készülék gázterhelésének gyári beállítása

A készülékek gyárilag földgáz "H" minőségű tüzelőanyagra vannak beállítva (Wobbe index: 15 kWh/m^3). A beállítás módosítása égőfúvókák és előfújtó fúvóka cseréjével lehetséges, gyári alkatrészek felhasználásával.

7.2 Előzetes vizsgálat

A készülék adattáblájáról leolvassuk a gyári kivitelre (kategóriájára és a beállított gázfajóra) vonatkozó adatokat és összehasonlítjuk az adott helyen rendelkezésre álló gázfajta adataival.

A A készülék kivitele nem felel meg a helyileg adott gázfajtának	<ul style="list-style-type: none">● Az arra vonatkozó 9. fejezet szerint elvégezzük az átállítást az adott gázfajóra.● Elvégezzük a gázterhelés ellenőrzését a 7.3 pont szerint és működési próbát végzünk a 7.4 pont szerint.
B A helyileg adott gáz Wobbe-indexe megegyezik a gyárilag beállított Wobbe-indexszel	<ul style="list-style-type: none">● Elvégezzük a gázterhelés ellenőrzését a 7.3 pont szerint és működési próbát végzünk a 7.4 pont szerint.

7.3 A gázterhelés beállításának ellenőrzése

7.3.1 A csatlakozási nyomás ellenőrzése

- Oldjuk a csatlakozási nyomás mérésére szolgáló csomagtömítőcsavarját (4).
- Csatlakoztatjuk az U-csöves manométert.
- A készüléket a kezelési utasításnak megfelelően üzembehelyezzük és melegvizet vételezünk.
- Üzem közben mérjük a csatlakozási gáznyomást.

Ennek az alábbi értékek között kell lennie:

Földgáz esetén: 15 és 25 mbar

Propán-bután gáz esetén :

30 mbar csatl. nyomásnál 20-35 mbar

50 mbar csatl. nyomásnál

42,5-57,5 mbar

Ha a csatlakozási gáznyomás a fenti tartományon kívül esik, a készüléket **tilos** üzembe helyezni ! Ha a hiba nem küszöbölhető ki, az illetékes gázszolgáltatót kell értesíteni.

- A készüléket üzemben kívül helyezzük.
- Az U-csöves manométert levesszük.
- A csatlakozási nyomás mérésére szolgáló csomagtömítőcsavarját (4) ismét tömören becsavarjuk.

7.3.2 A hőterhelés ellenőrzése volumetrikus módszerrel (térfogatméréssel)

Biztosítsuk, hogy az ellenőrzés folyamán azonos gázóráról további készülékek ne üzemeljenek.

- A hőfokválasztót (7) ütközésig jobbra forgatjuk.
- A 7.6 táblázatból kikeressük a szükséges gázmenyiség értékét. A táblázati érték: l/perc.
- A készüléket a kezelési utasításnak megfelelően üzembe helyezzük és a forgatható gázcsapot (5) maximális készülékteljesítményre állítjuk be.
- Melegvizet vételezünk.
A vételezett meleg víz mennyisége legyen legalább
5,5 l/perc a MAG 275 típusnál
6,4 l/perc a MAG 350 típusnál
8,0 l/perc a MAG 400 típusnál

Tartós üzemeltetés után a számlálón leolvassuk a gázmenyiség értékét és összehasonlítjuk a táblázati értékkel.

Az alábbi (túlterhelést jelentő) eltérések megengedettek:

+15% földgáz esetén

+5% propán-bután gáz esetén

Ezeknél nagyobb eltérés esetén el kell végezni az alkalmazott fűvókák, és az előfűtő fűvóka ellenőrzését a 7.6 táblázat szerint.

Ha ezzel sem tisztázódik az eltérés oka, a vevőszolgáltatót kell értesíteni. A készüléket tilos üzembe helyezni.

- A készüléket üzemben kívül helyezzük.

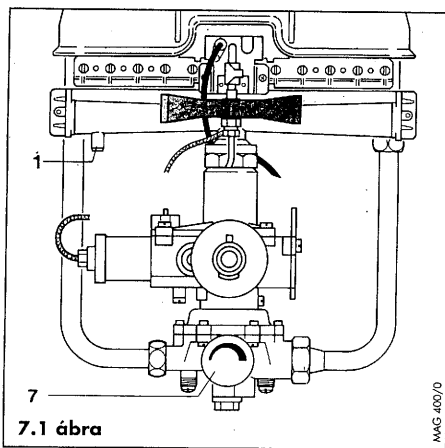
Jelmagyarázat a 7.1 és a 7.2 ábrákhoz:

1 fűvókanyomás mérő csomagtömítő

4 csatlakozási mérő csomagtömítő

5 forgatható gázcsap

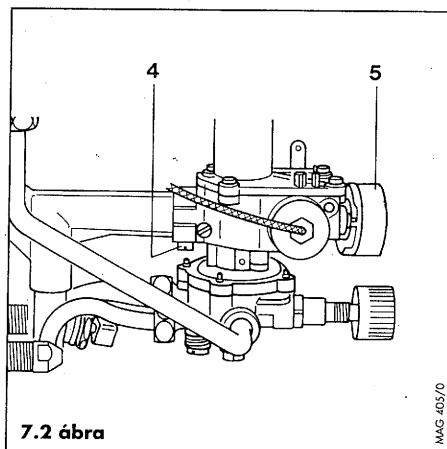
7 hőfokválasztó



7.1 ábra

7.4 Működés ellenőrzése

- A készüléket a kezelési utasítás alapján üzembe helyezzük.
- Ellenőrizzük a készülék tömörségét.
- Az áramlásbiztosítónál ellenőrizzük a füstgázvezetést.
- Elvégezzük a füstgázérzékelő működésének ellenőrzését.
- Ellenőrizzük a főégő begyújtását és szabályos lángképét.
- Az üzemeltetőt megismertetjük a készülék kezelésével és az útmutatókat átadjuk.



7.2 ábra

7.5 Az üzemeltető betanítása

A készülék üzemeltetőjével megismertetjük a kezelést és a funkciókat. Ennél fontos lépések a következők:

- A készülékhez tartozó kezelési utasítás átadása.
- Tájékoztatás az égéshez szükséges levegőellátás és a füstgázvezetés biztosítására tett intézkedésekről és annak külön hangsúlyozása, hogy ezeken hátrányosan nem szabad változtatni.
- Utalás a berendezés rendszeres karbantartásának szükségességére (karbantartási szerződés).

7.6 Gázmennyiség- és fúvókataláza

Gázfajta	Fűtőérték kWh/m ³	Fúvókaméret ³⁾		átáramló gázmennyiség a névleges hőterhelésnél (l/min) ¹⁾		
		főgő	gyújtó	275	350	400
Földgáz H	10,5	7/130	25	4/2503)	4/275	4/340
				34,9	44,4	50,7
Földgáz S	8,8	7/150	25	4/300	4/315	4/450
				41,7	53,0	60,5
Propan-Bután	12,8	7/075	15	1,8 kg/h	2,2 kg/h	kg/h
30 mbar				1/450	4/360	1/400
50 mbar				1/300	1/360	1/350

1) 15 °C, 1013 mbar, száraz állapotú

2) A fúvókák jelölve vannak az e táblázatban feltüntetett értékkel. A jelölés a furatátmérő százszorosának felel meg.

3) Előfajtó fúvóka mérete

8 Karbantartás

A Vaillant vízmelegítő rendszeres karbantartása növeli annak élettartamát és üzembiztonságát.

Evente legalább egyszer el kell végeztetni a készülék felülvizsgálatát. Ajánlatos erre karbantartási szerződést kötni.

8.1 A karbantartás elvégzése

A készülék leürítése

A karbantartási munkák elvégzéséhez a készüléket le kell üríteni.

A készülék hőcserélőjének tisztítása

Enyhe piszkolódás esetén elegendő a lamellákat erős vízsgárral átöblíteni. Erősebb szennyeződés esetén a lamellablokkot puha, háztartási kefével kell felülről és alulról megtisztítani célszerűen úgy, hogy egy edényben lévő forró vízbe állítjuk. Eközben ügyelni kell arra, hogy a kefét csak enyhén nyomjuk. (A lamelláknak semmiképpen sem szabad elgörbülniük!)

Ezután következnek a végső öblítés folyó vízben.

Ha a hőcserélő zsíros, vagy olajos lerakódásokkal is szennyezett, ajánlatos a forró vízhez zsíroltó hatású mosószert hozzáadni.

Mindenképpen kerülendő drótkefe, vagy hasonlóan kemény kefe alkalmazása.

A védőbevonat kismértékű leválása a tisztítási folyamat során lehetséges. Nem kell azonban attól tartani, hogy ez a hőcserélő működését hátrányosan befolyásolná.

A bevonat kisebb sérülései könnyen kijavíthatók az erre készült SUPRAL javítófestékkel. Ehhez a sérülés helyének száraznak, lerakódásoktól és zsírtartalmú maradványoktól mentesnek kell lennie. A javítófestéket használat előtt erősen felrázzuk, majd a bevonó anyagot vékonyan és egyenletesen felvisszük. A bevonat levegőn szárad és nem igényel semmilyen utókezelést.

A készülék a festékjavítás után közvetlenül üzemeltethető.

A hőcserélő kivételénél és visszaszerelésénél ügyeljünk arra, hogy a tűztér oldalfal és a csatlakozó csövek ne defomálódjanak.

Az égőkamrát beépítésnél igazítsuk középre.

A készülék hőcserélőjének vízkömentesítése

A vízminőségtől függően ajánlatos a hőcserélő időnkénti, melegvíz-oldali vízkömentesítése kereskedelemben kapható vízkóoldóval. Az ahhoz tartozó kezelési útmutatót be kell tartani. Hosszabb használat után, vagy nagy mésztartalmú víz esetén szakszerű vegyszeres kezelés (savazás) rendszeresen szükségesé válhat.

Forduljon karbantartó szakemberhez!

Az égő tisztítása

Az égéstermék esetleges maradványait sárgaréz drótkefével távolítjuk el. A fűvőkákat, injektorokat és a gyújtóéget szükség esetén puha ecsettel tisztítjuk és sűrített levegővel átfújjuk. Az éget erősebb elszennyeződés esetén szappanos lével kimossuk és tiszta vízzel utánöblítjük.

A vízkapcsoló felülvizsgálata

A vízkapcsoló általában nem igényel karbantartást. Kedvezőtlen vízminőség esetén a (z alulról kiszerezhető) szabályozó dugattyút rendszeresen ellenőrizni kell.

8.2 Működés ellenőrzése

A karbantartás elvégzése után a készüléket működés-ellenőrzésnek vetjük alá.

- A készüléket üzembe helyezzük.
- A készülék tömörségét ellenőrizzük.
- Az áramlásbiztosítónál ellenőrizzük a füstgázvezetést.
- Elvégezzük a füstgázérzékelő működésének ellenőrzését.
- Részletes útmutatás a 10. fejezetben található.
- Ellenőrizzük a főéggő begyújtását és szabályos lángképét.
- Ellenőrizzük a gyújtólángot.
- Ellenőrizzük az összes vezérlő és ellenőrző elem helyes beállítását és kifogástalan működését.
- Ha a készüléket üzemen kívül helyezük, a termoelektromos vezérlésű biztonsági gázszelepnek max.60 másodpercen belül zárnia kell.

8.3 Tartalék alkatrészek

Az esetleg szükséges tartalékalkatrészek megtalálhatók a mindenkori érvényes alkatrész katalógusban. Felvilágosítást a Vaillant Hungária Kft. ad.

9 Átállítás más gázfajtára

Az átállítást csak a gyári átállító készlettel, a forgalmazási engedélyben megjelölt gázfajtára és csatlakozási nyomásra szabad elvégezni.

Az átállítást csak a Vaillant Márkaszervíz, vagy erre külön felhatalmazással rendelkező szakember végezheti!

Lásd "Átállítási útmutató MAG/12"

9.1 Átállítás

A) Átállítás földgáz "H" tüzelőanyagról földgáz "S" minőségre

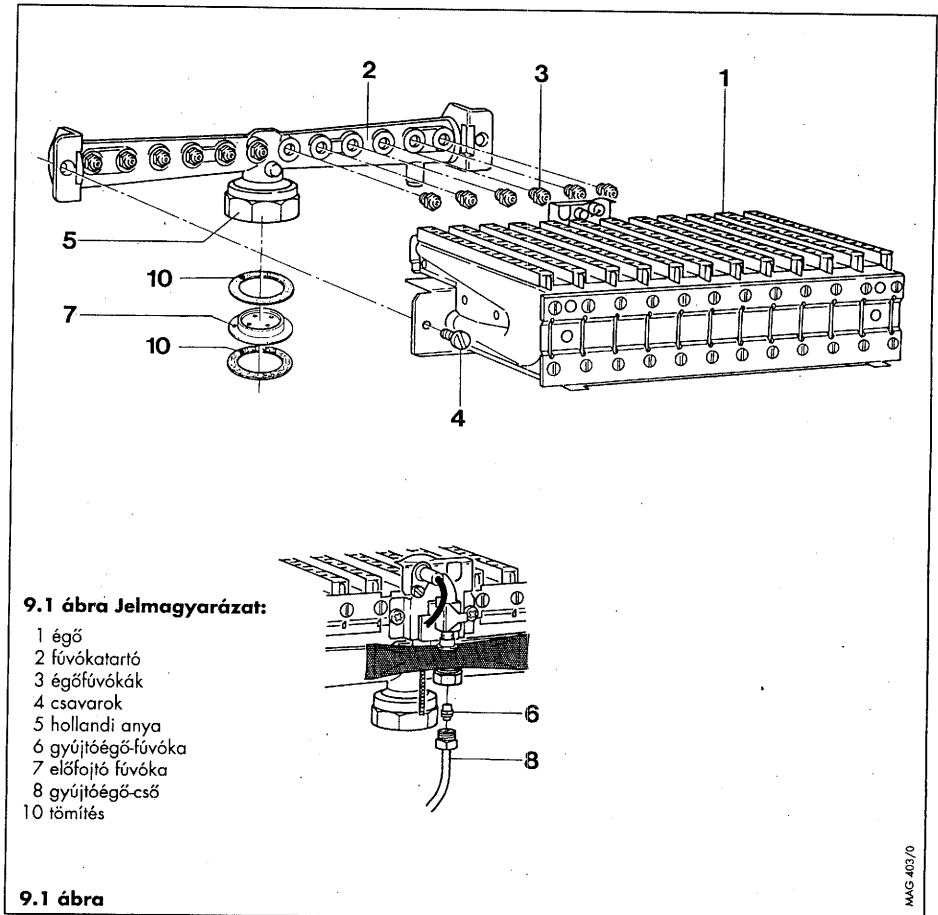
- A készülék burkolatát levesszük.
- Az égőt (1) kiszereljük.
- A csavarokat (4) oldjuk és a fűvókatarót (2) levesszük az égőről.
- Az főégő fűvókáit (3) kicsavarjuk.
- Az új fűvókákat becsavarjuk. (A fűvókák jelölését a 7.6 táblázat alapján ellenőrizzük.)

Figyelem!

A fűvókák fémesen tömítenek. Ezeket gáztömören, de nem túlságosan kell meghúzni. Tömítő anyagokat, pl. kittet, kenderkócot ezeknél nem szabad alkalmazni.

Az előfűvókát a megfelelő méretűre cseréljük (lásd 7.6 táblázat)

- Az égőt újra beszereljük.
- Elvégezzük a gázterhelés beállításának ellenőrzését a 7. pontban megadottak szerint.
- Ellenőrizzük az égő csavarkötésének tömörségét.
- Az átállításról szóló feliratot a készülék gyári adattáblája közelében felragasztjuk.



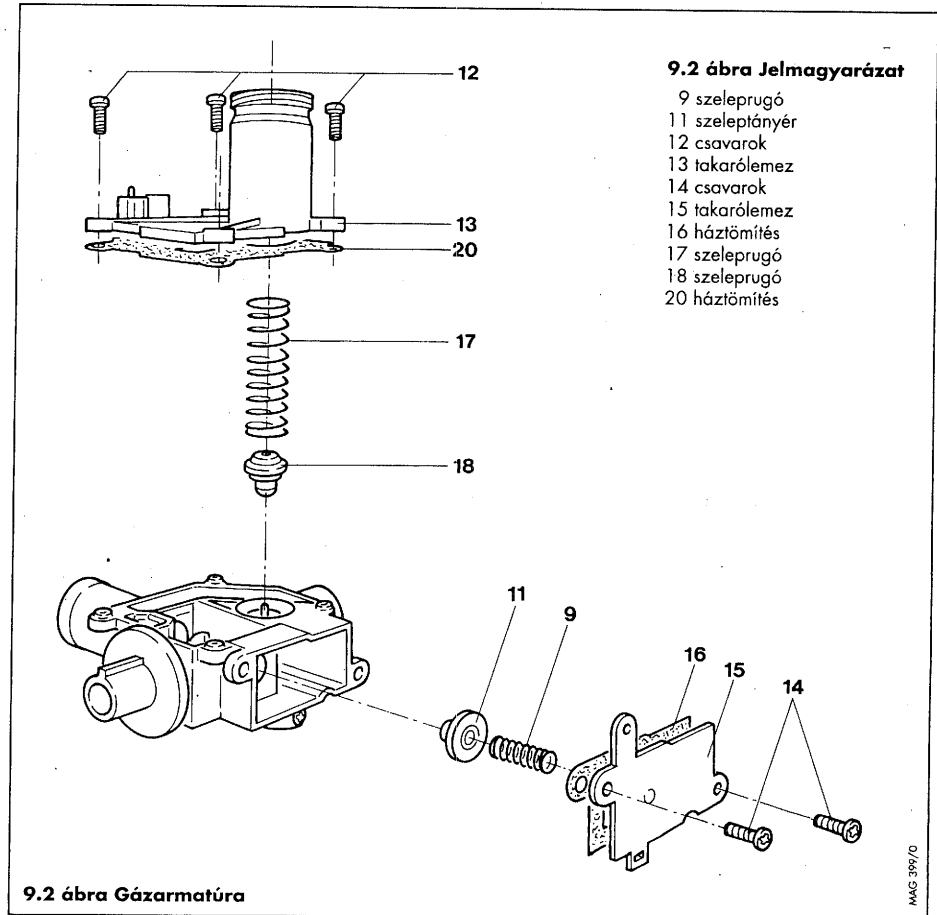
B) Átállítás földgáz "H" tüzelőanyagról (gyári kivétel) propán - bután gázra

- A készülék burkolatát levesszük.
- Az égőt (1) kiszereljük.
- A csavarokat (4) oldjuk és a fűvókataratót (2) levesszük az égőről.
- A főégő fűvókáit (3) kicsavarjuk.
- Az új **pb** fűvókákat becsavarjuk. (A gyújtóégő, főégő- és előfojtó fűvókák jelölését a 7.6 táblázat alapján ellenőrizzük.)

Figyelem!

A fűvókák fémesen tömítenek. Ezeket gáztömören, de nem túlságosan kell meghúzni. Tömítő anyagokat, pl. kittet, kenderkócot ezeknél nem szabad alkalmazni.

- Kicseréljük a gyújtóégő fűvókáját (6).
- Kicseréljük az előfojtó fűvókát (7).
- Kiszerejük a komplett gázarmatúrát.
- Oldjuk a két csavart (14) és levesszük a takarólemezt (15).
- A ház tömítését (16), a szeleprugót (9) és a szeleptányért (11) kiszerejük.
- Beszereljük az átállító készletből az új szeleptányért (**pb**) és az új háztömítést (**pb**), és visszاسzereljük az eredeti szeleprugót.
- A takarólemezt (15) a csavarokkal (14) ismét rögzítjük.



- Ezután oldjuk a csavarokat (12).
- Levesszük a takarólemezt (13).
(Vigyázat, rugóterhelés alatt van!)
- A háztömítést (20), a szeleprugót (17) és a szeleptányért (18) kiszerejük.
- Beszereljük az átállító készletből az új szeleptányért (**pb**) és az új háztömítés (**pb**), és visszaszereljük az eredeti szeleprugót.
- A takarólemezt (13) a csavarokkal (12) ismét rögzítjük.
- A gázarmatúrát ismét beépítjük.
- A komplett égőt ismét beépítjük.
- Ne felejtjük el a **pb** előfűtő fűvóka beszerelését (lásd 7.6 táblázat).
- Elvégezzük a gázterhelés beállításának ellenőrzését a 7. pontban megadottak szerint.
- Ellenőrizzük az égő csavarkötésének (5) tömörségét.

10 Füstgázérzékelő

A MAG készülékek füstgázvisszaáramlás reteszkapcsolóval vannak felszerelve. Ha a deflektoron keresztül a felállítás helyiségébe füstgáz áramlik ki, akkor a füstgázérzékelő lekapcsolja a készüléket.

A működés ellenőrzése

A működést a következő módon ellenőrizhetjük

- A füstgáz útját zárjuk le egy fémlappal.
- Kapcsoljuk be a készüléket.
- A készüléknek 2 percen belül ki kell kapcsolnia.
- A készülék néhány perc eltelte után kézi beavatkozással ismét bekapcsolható.

Ha a készülék működésében zavarok mutatkoznak, nem szabad üzembe helyezni.

11 Gyári garancia

A készülékre a jótállási jegyben megjelölt feltételek szerint gyári garanciát biztosítunk.

Megszűnik a gyári garancia, ha a készüléken nem feljogosított szervíz végzett munkát, vagy a készülékbe nem eredeti Vaillant alkatrészeket építettek be !

Figyelem !

A garanciaigény megszűnik, ha a karbantartást nem rendszeresen, vagy nem szakszerűen végzik !

Javasoljuk karbantartási szerződés kötését.

12 Műszaki adatok

¹⁾ Minimális víznyomás a készüléken belüli nyomásvesztés biztosítására. A csatlakozó vezetékek nyomásvesztését külön figyelembe kell venni.

Az e szerelési utasítás be nem tartásából eredő károkért semmilyen felelősséget nem vállalunk.



Vaillant Hungária Kft.

Telefon 1-157-41-27
1-280-11-73
Telefax 1-157-37-32

83 13 28 HU

1196 V
Változtatások joga fenntartva.

Készüléktípus	MAG...XZ	275/12	350/12	400/12	
Névleges hőteljesítmény		19,2	24,4	27,9	kW
Névleges hőterhelés		22,1	28,1	32,1	kW
Szabályozási tartomány		7,7-19,2	9,8-24,4	11,2-27,9	kW
Minimális huzatigény		0,015	0,015	0,015	mbar
Füstgáz-tömegáram					
max. hőteljesítménynél		52	65	80	kg/óra
min. hőteljesítménynél		48	60	76	kg/óra
Füstgázhőmérséklet					
max. hőteljesítménynél		155	155	160	°C
min. hőteljesítménynél		110	110	115	°C
Melegvíz-mennyiség					
„forró” beállításnál $\Delta t = 50$ K		2,0- 5,2	2,6- 6,6	3,0-7,5	l/perc
„meleg” beállításnál $\Delta t = 25$ K		7,0-12,0	7,0-13,0	9 -15	l/perc
Szükséges minimális víznyomás ¹⁾					
„forró” beállításnál		0,35	0,5	0,5	bar
„meleg” beállításnál		1,0	1,2	1,4	bar
Megengedett max. víznyomás		13	13	13	bar
Csatlakozási gázterhelés					
földgáz "H" 10,5 kWh/m ³		2,2	2,8	3,1	m ³ /óra
földgáz "S" 8,8 kWh/m ³		2,5	3,2	3,6	m ³ /óra
propán-bután 12,7 kWh/kg		1,8	2,2	2,5	kg/óra
Csatlakozási gáznyomás					
földgáz H, S		25	25	25	mbar
propán-bután gáz		30 vagy 50	30 vagy 50	30 vagy 50	mbar
Tömeg kb.		12	14	17	kg