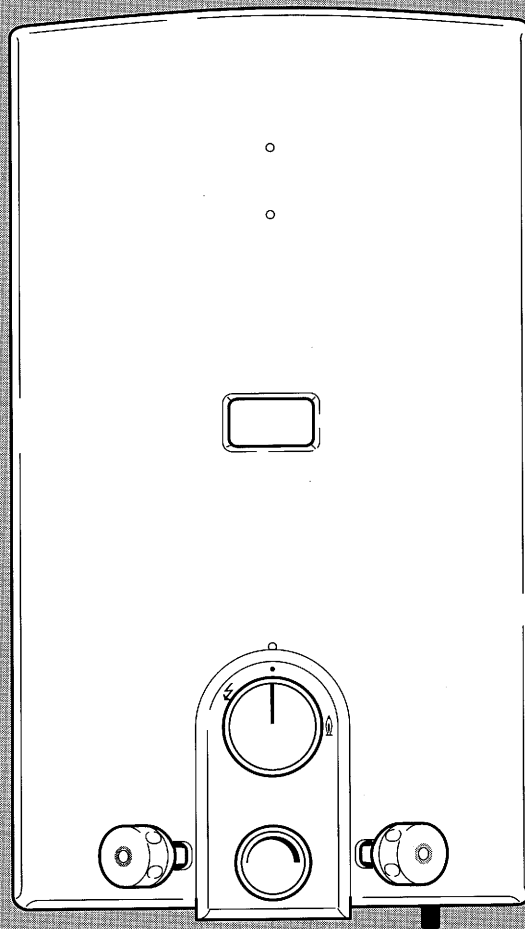
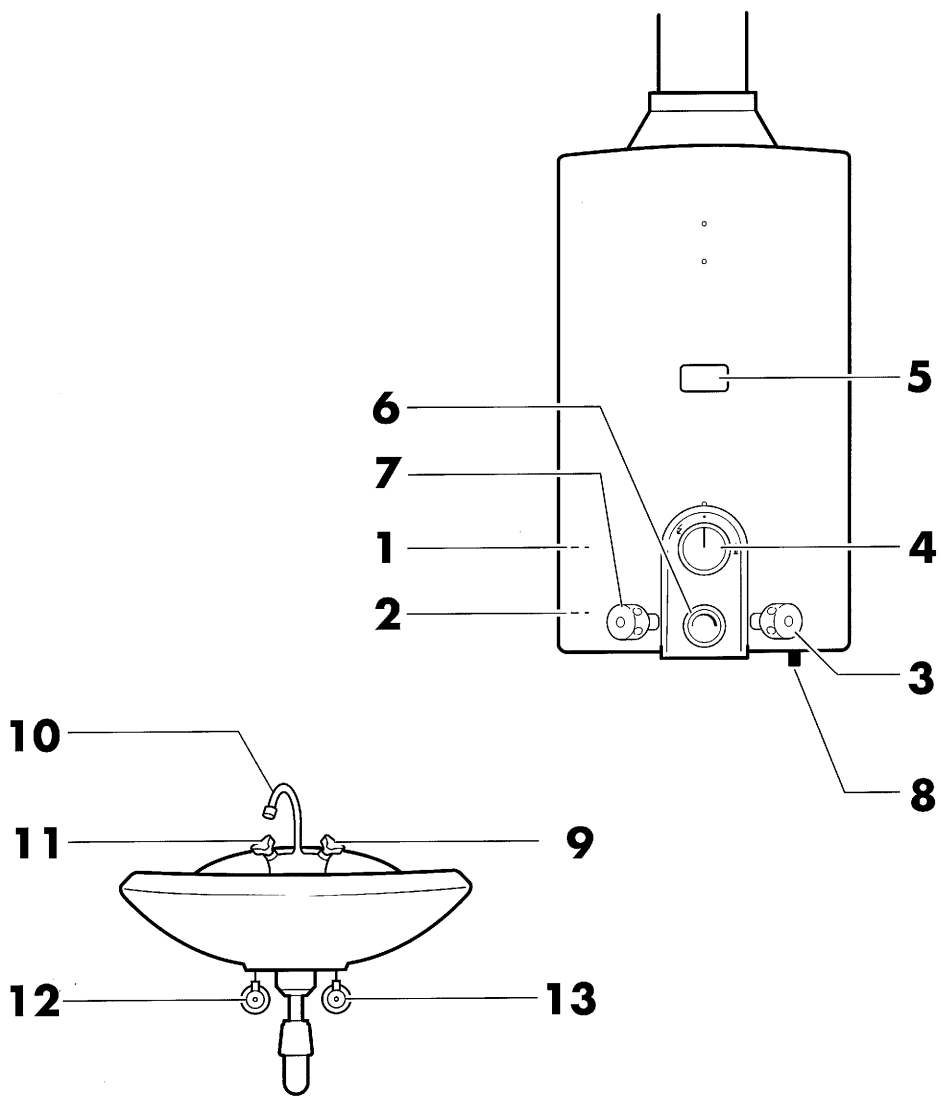


KEZELÉSI ÉS SZERELÉSI UTASÍTÁS

MAG 125/12 XZ... típusú átfolyó rendszerű vízmelegítőhöz



Őrizze meg gondosan ezt a kezelési utasítást és adott esetben adja tovább a következő tulajdonosnak.



- 1 Gázelzáró csap
- 2 Hidegvíz elzáró csap
- 3 Hidegvíz vételező csap
- 4 Forgatható kezelőgomb
- 5 Kémlelő nyílás (gyújtóláng)
- 6 Hőfokbeállító
- 7 Melegvíz vételező csap
- 8 Piezo gyújtó
- 9 Hidegvíz vételező csap
- 10 Kifolyó / lengőkar
- 11 Melegvíz vételező csap
- 12 Elzáró csap
- 13 Elzáró csap

A kezelési utasítás be nem tartásából származó károkért nem vállalunk felelősséget.


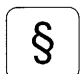

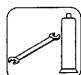

Kedves Vásárlónk!

A MAG 125/12 típusú vízmelegítővel Ön a Vaillant cég kiváló termékét vásárolta meg. Kérjük, a vízmelegítő használata előtt különösen a következőkkel megjelölt fejezeteket olvassa át gondosan:

Ezekben a készülékre vonatkozó minden fontos tudnivalót összefoglaltunk.

A kezelési és szerelési utasítás további fejezetei a szakembernek szólnak, aki a készülék első üzembehelyezéséért felelős.

Tartalomjegyzék

		Olda			
	Általános tudnivalók	Megjegyzések	3		
		Rendeltetésszerű használat	3		
		Típusáttekintés	3		
		Adattábla	4		
	Előírások	Biztonsági előírások	5		
		Figyelmeztetések	6		
		Előírások, szabványok	7		
	Kezelés	Üzembehelyezés előtti ellenőrzések	8		
		Üzembehelyezés	8		
		Melegvíz-készítés	9		
		Üzemen kívül helyezés	11		
		Fagyvédelem	11		
		Hiba elhárítás, karbantartás	12		
	Telepítés	Méretek	13		
		Tartozékok	13		
		Telepítés előtti tennivalók	14		
		A gáz záró csap és a vízdali csatlakozások szerelése	14		
		A készülék szerelése	15		
		A gáz- és vízvezetékek csatlakoztatása	15		
		A burkolat és a füstgázcsatlakozás szerelése	16		
		Üzembehelyezés előkészítése	16		
			Gázbeállítás	Gyári gázbeállítás	17
				Előzetes átvizsgálás	17
A gázterhelés ellenőrzése	18				
A hőterhelés ellenőrzése	19				
A működés ellenőrzése	20				
Az üzemeltető oktatása	20				
Gázmenyiség táblázat	20				
	Gázátállítás	Átállítás más gázfajtára	21		
		Füstgázérzékelő	22		
	Felülvizsgálat / karbantartás	Karbantartás	23		
		Gyári garancia	23		
		Műszaki adatok	23		
			hátoldal		



Megjegyzések

Első üzembe helyezés

A MAG 125/12 típusú Vaillant vízmelegítő telepítését csak olyan szakember végezheti, aki erre a hazai előírások alapján jogosult (szakvállalat, szakiparos), továbbá a szerelési utasításban foglaltak betartásáért teljes felelősséget vállal.

Gyári garancia

A készülékre a jótállási jegyben megjelölt feltételek szerint gyári garanciát biztosítunk.

Megszűnik a gyári garancia, ha a készüléken nem feljogosított szervíz végzett munkát, vagy a készülékbe nem eredeti Vaillant alkatrészeket építettek be!

Rendeltetésszerű használat

A Vaillant MAG típusú, átfolyó rendszerű gázüzemű vízmelegítő (Vaillant vízmelegítő) speciálisan a gázzal történő melegvíz-készítésre készült. A készüléket a rendszeres vízvételi hely és a kémény közelében kell a falra szerelni. Megfelelő tartozékok használatával alkalmas a távolabb levő, a közvetlen és távolabb levő, vagy a közvetlen vízvételi helyek kiszolgálására. A MAG 125 felszerelhető lakásokban, pincékben, tároló és több célú helyiségekben a kezelési és szerelési utasítás betartásával.

Figyelem!

A garanciaigény megszűnik, ha a karbantartást nem rendszeresen, vagy nem szakszerűen végzik!

Javasoljuk karbantartási szerződés kötését.

A Vaillant vízmelegítőt nem szabad a fentiekől eltérő célra használni.

Minden szabálytalan alkalmazás tilos.

Típusáttekintés

1. táblázat: Típusáttekintés

Készülék típus	Bestimmungsland (nach ISO 3166)	Kategória H ₂ H3BIP	Kivétel	Névleges teljesítmény
MAG 125/12	HU		gyárilag földgáz "H" beállítással, földgáz "S"-re átállítható	8,7 kW

Adattábla

A készüléket csak az adattáblán megjelölt gázfajtára szabad használni. Eltérő gázfajta/gáznyomás esetén a készüléket - gyári alkatrészek felhasználásával - át kell állítani. Atállítást a forgalombahozatali engedélyek szerinti gázfajtákra csak a VAILLANT - Márkaszerviz, vagy az erre külön felhatalmazott szakvállalat végezhet.

Adattábla minta (CE)

Fontosabb jelölések (EN szabvány szerint)

EU célország jelölése	HU	Hungária
Kategória	2 E	földgáz H (korábban Erdgas H)
	2 LL	földgáz S (korábban Erdgas L)
	3 B/P	propán - bután (korábban Flüssiggas)
Vizsgálógáz jelölés	G 20	földgáz H (20 mbar)
	G 25	földgáz S (20 mbar)
	G 30/31	propán - bután (50 mbar)
Építési mód	Typ B ₁₁ BS	áramlásbiztosító (és füstgázszenzor) beépítve
Tüzelőanyag	I ₂ ELL	egy gázfajta (földgáz)



Adattábla minta (HU)

Kategória	II	két (különböző) gázfajtára alkalmas
Tüzelőanyag	2 HS 3 B/P	földgáz "H", "S" propán - bután

Teile-Nr.	Typentext	ÜS
812129	MAG 350/12 XZ	A
Geyser® MAG® 350/12 XZ		
Kategória	II _{2HS3B/P}	
Névl. hőterhelés	28,1 kW	
Névl. teljesítmény	24,4 kW	
Földgáz H/S	25 mbar	
Propán-bután	30 vagy 50 mbar	
Max. hálózati víznyomás	13,0 bar	
Engedélyszám (AEEF)	H/S: 16653-Be/96 Pb 30/50: 16654-Be/96	

Biztonsági előírások

Felállítás, beállítás

Kérjük, saját biztonsága érdekében ügyeljen arra, hogy készülékének felállítását és beállítását, valamint az első üzembehelyezést kizárólag szakember végezheti el, aki felel a készülék felülvizsgálatáért és javításáért, valamint a beállított gázmenység változtatásáért.

Gázszag

Ha gázszagot érez a következőképpen járjon el:

- Ne kapcsolja be vagy ki a lámpát és ne működtessen egyéb elektromos kapcsolókat.
- Ne használjon telefont a veszélyeztetett területen.
- Ne használjon nyílt lángot (pl. öngyújtó, gyufa).
- Ne dohányozzon.
- Zárja el a gázvezető csapot.
- Nyissa ki az ajtókat és ablakokat.
- Értesítse az illetékes gázszolgáltató vállalatot vagy szakszervizét.

Változtatások

Ön nem hajthat végre változtatásokat a

- készüléken,
- a gázvezetéseken,
- valamint a füstgázvezetésen.

A változtatás tilalma a készülék környékének építészeti adottságaira is érvényes, amennyiben az a készülék üzembiztonságára befolyással lehet.

Ezekre néhány példa:

- Az ajtókon, födémeken, ablakokon levő szellőző nyílásokat még időlegesen sem szabad lezárnia. Ne fedje le a szellőző nyílásokat például ruhadarabokkal és hasonlókkal. Padlóburkolatok lerakásakor nem szabad az ajtó alján levő szellőző nyílásokat elzárni vagy kisebbé tenni.

- Nem szabad akadályozni a levegő hozzávezetését a készülékhez. Különösen ügyeljen erre, ha szekrényeket, polcokat, vagy hasonlókat helyez el a készülék alatt. A készülék szekrényszerű beépítésére megfelelő kialakítási előírások vonatkoznak.
- A levegő hozzááramlás és a füstgázvezetés külső homlokzaton levő nyílásait szabadon kell tartani. Ügyeljen arra, hogy ha pl. a nyílásokat a külső homlokzaton folyó munkák miatt letakarták, azok el legyenek távolítva.
- Ne helyezzen el egyéb fűtő, melegvíz-, vagy szellőző berendezést, vagy ruhaszárítót, vagy páraelszívót a készülék környezetében anélkül, hogy előzőleg az illetékes szolgáltatóval egyeztetett volna.
- Különösen légtömör zárású nyílászárók esetén gondoskodni kell arról, hogy az égéshez szükséges mennyiségű levegő bejutása a készülékhez továbbra is biztosítva legyen.

A készülék vagy környezetének megváltoztatására minden esetben az elismert szakszerviz az illetékes!



ELŐÍRÁSOK

Biztonsági előírások

(folytatás)

Robbanásveszélyes és gyúlékony anyagok

Ne használjon és ne tároljon robbanékony vagy könnyen gyulladó anyagokat (pl. benzin, festékek, stb.) abban a helyiségben, ahol a készülék üzemel.

Felülvizsgálat / karbantartás

Az üzembiztonság és a hosszú élettartam előfeltétele a készülék rendszeres felülvizsgálata / karbantartása. A munkák elvégzésével bízson meg feljogosított szakembert. Ajánljuk egy karbantartási szerződés megkötését.

Figyelmeztetések

Korrózióvédelem

Ne használjon sprayket, oldószert, klórtartalmú tisztítószereket, festékeket, ragasztókat, stb. a készülék környezetében. Ezek az anyagok kedvezőtlen körülmények között korróziót okozhatnak.

Tömítetlenségek

Ha a készülék és a vételezési hely között a melegvíz-vezetékben tömítetlenséget észlel, kérjük, zárja el azonnal a hidegvíz elzáró szelepét a készüléken és javíttassa ki a tömítetlenséget fűtés-, vagy vízszereelő szakemberrel.

A leforrzás elkerülése

Kérjük, ügyeljen rá, hogy a vételező helyeken kifolyó víz forró lehet.

Előírások, szabványok

A Vaillant vízmelegítő telepítését csak szakember végezheti, aki felelős a szabályszerű telepítésért és az első üzembehelyezésért.

Előírások

A készülék felszerelésénél és üzembehelyezésénél a Magyarországon érvényes szabványoknak és rendelkezéseknek (pl. OÉSZ, GOMBSZ) maradéktalanul eleget kell tenni.

A készülék beépítéséhez tervet vagy szerelési vázlatot kell készíttetni, és azt a helyileg illetékes gázszolgáltató vállalattal engedélyeztetni kell.

A készülék kéményének az állapotáról kéményseprő szakvéleményt kell készíttetni a készülék beépítése előtt.

A korrózió elkerülése érdekében ügyeljünk arra, hogy az égési levegő agresszív anyagokat ne tartalmazzon. Különösen korróziót elősegítő anyagoknak számítanak a klór, fluor, a halogénezett szénhidrogének, amelyeket oldószerek, festékek, ragasztóanyagok, sprayk hajtógázai, különféle tisztítószeresek tartalmazznak. Ezeket a szereket lehetőség szerint ne tároljuk a készülékekkel egy helyiségben.

Légmentesen záró ablak felszerelése esetén gondoskodjunk elegendő szellőzéstről.

Gyári garancia feltételek

A készülék felszerelését csak olyan szakember végezheti el, aki erre a hazai előírások alapján jogosult (szakvállalat, szakiparos), továbbá a szerelési utasításban foglalt betartásáért teljes felelősséget vállal. A készülékre a jótállási jegyben megjelölt feltételek szerint gyári garanciát biztosítunk.

A felszerelést, a szerelés átvételét, az üzembehelyezést és a besabályozást a garanciajegyen hitelt érdemlően, cégszerűen dokumentálni kell.

A készüléket üzembehelyező szakember köteles a készülék kezelőjét a szakszerű üzemeltetésre kioktatni.

Kérjük, hogy a munkálatok megkezdése előtt olvassa el a szerelési útmutatót.

Megszűnik a gyári garancia, ha a készüléken nem feljogosított szervíz végzett munkát, a készülékbe nem eredeti Vaillant alkatrészeket építettek be, ill. ha a karbantartást nem kellő időben, nem megfelelő rendszerességgel vagy szakszerűtlenül végzik.

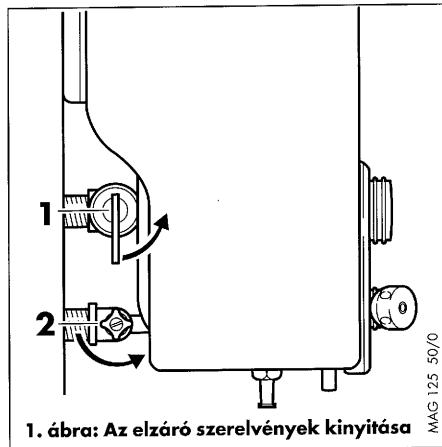
Figyelem!

A használati víz minőségétől függően a vízkömentesítés a garanciaidőn belül is esedékessé válhat. Forduljon illetékes szakemberhez karbantartási igényével!



KEZELÉS

Üzembehelyezés előtti ellenőrzések

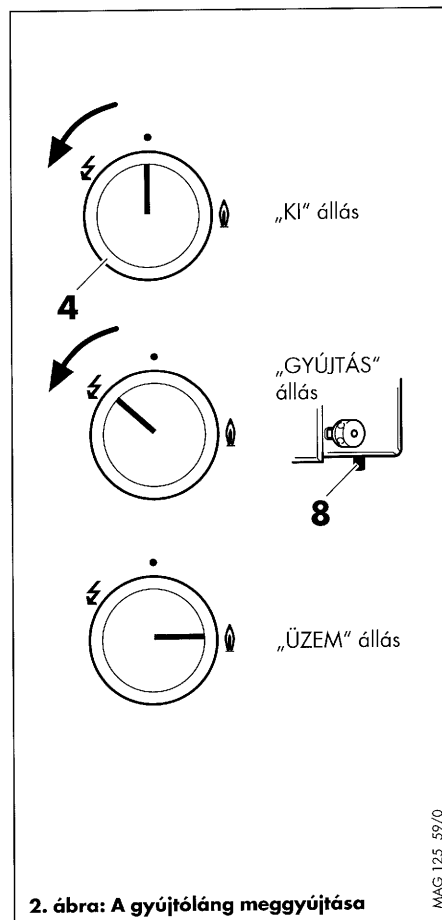


1. ábra: Az elzáró szerelvények kinyitása

Az elzáró szerelvények kinyitása

- Nyissa ki a gázelzáró csapot (1) a fogantyú megnyomásával és ütközésig balra fordításával (negyed fordulat).
- Ütközésig balra fordítva nyissa ki a hidegvíz elzáró csapot (2).

Üzembehelyezés



2. ábra: A gyújtóláng meggyújtása

A gyújtóláng meggyújtása

A gyújtóláng meggyújtása a

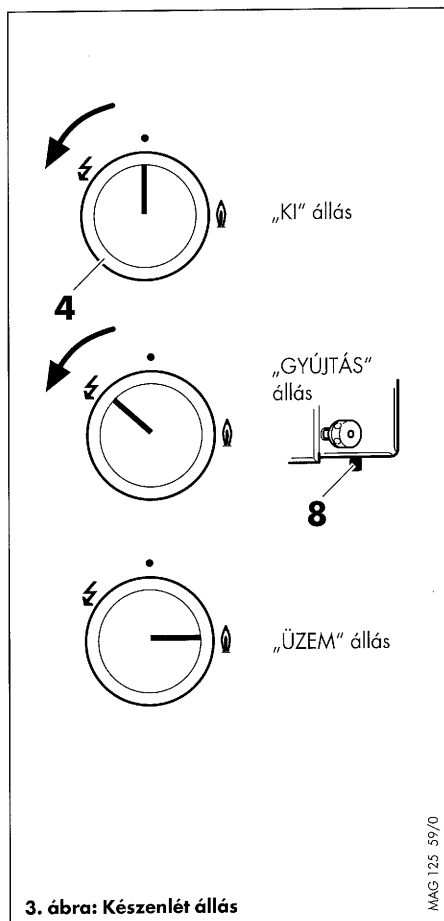
- forgatható kezelőgomb (4),
- valamint a nyomógomb működtetésével (8) történik.
- Nyomja be a forgatható kezelőgombot (4) és forgassa a „KI” állásból (●) „GYÚJTÁS” állásba (↺)
- Tartsa a forgatható kezelőgombot (4) ebben az állásban, és közben nyomja meg a nyomógombot (8).
- ☞ A gyújtóláng meggyullad, ami egy hallható kattanásról ismerhető fel. A meggyújtott gyújtóláng megfigyelhető a kémlelő nyíláson (5) keresztül (lásd 2. ábra).
- Engedje el a nyomógombot (8) és tartsa a forgatható kezelőgombot (4) égő gyújtóláng mellett még mintegy 10 másodpercig ebben az állásban.
- ☞ Ha gyújtóláng nem gyulladt meg, tartsa a forgatható kezelőgombot (4) kicsit tovább, mielőtt megnyomja a nyomógombot (8), hogy a gyújtógáz vezetékében levő esetleges levegő eltávozhasson, (forgatható kezelőgomb (4) közben a „GYÚJTÁS” állásban (↺) van).

Ez az eljárás adott esetben hosszabb ideig is eltarthat, ha a vízmelegítő hosszabb ideig nem üzemelt és a gázelzáró csap el volt zárva. Ezt követően ismétlje meg a gyújtást a fent leírtak szerint.



Üzembehelyezés

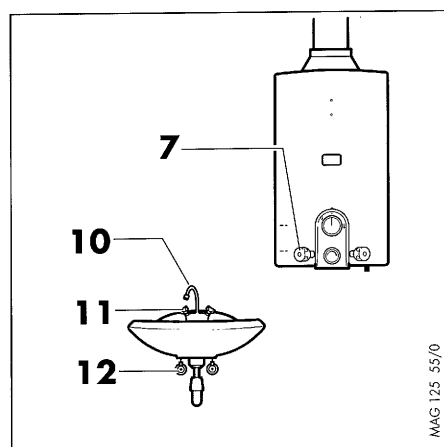
(folytatás)



Üzem állás beállítása

- Engedje el a forgatható kezelőgombot (4) és a „GYÚJTÁS” állásból (I) forgassa a „Készenléti állás” állásba (ez megfelel a készülék maximális teljesítményének).
- ☞ A „Készenléti állás” állásban vízmelegítő önállóan bekapcsol, ha kinyit egy melegvízcsapot.

Melegvíz-készítés



Melegvíz vételezése

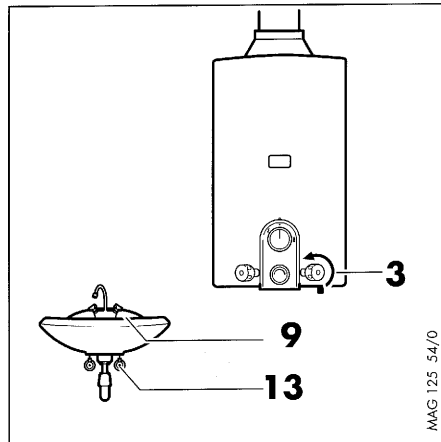
- Forgassa a vízmelegítőn levő melegvíz-csapot (7) és/vagy a távoli melegvíz-csapot (11) - pl. a mosdónál vagy a mosogatónál - balra, ezzel a vízmelegítő önállóan bekapcsol és melegvizet szolgáltat.
- A vízmelegítő önállóan kikapcsol, ha a vízmelegítőn levő melegvíz-csapot (7) vagy a távoli csapot (11) jobbra forgatva elzárja.
- ☞ Ha a vízmelegítő a távoli csap (11) megnyitásával nem kapcsol be, kérjük, ellenőrizze, hogy a csap előtt esetleg elhelyezett elzáró szerelvény (12) teljesen ki van-e nyitva.
- ☞ Ezen kívül a kifolyócsőben elhelyezett szűrő elpiszkolódhatott. A tisztításhoz a szűrőt a legtöbb esetben balra forgatva ki lehet csavarni. Ha elvízkövesedett, ajánljuk, hogy kezelje vízkőoldóval (pl. ecet).



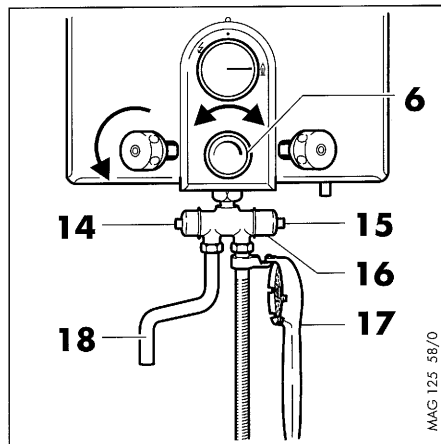
KEZELÉS

Melegvíz-készítés

(folytatás)



5. ábra: Hidegvíz vételezése



6. ábra: A kézi zuhany* kezelése

Hidegvíz vételezése vagy hozzákeverése

- Forgassa a vízmelegítőn levő hidegvíz-csapot (3) és/vagy a távoli hidegvíz-csapot (9) balra.

☞ Ügyeljen arra, hogy az elzáró csap (13) nyitva legyen.

A víz hőmérséklet beállítása

A melegvíz hőmérsékletét a hőfokbeállító gombbal (6) változtathatja:

- A hőfokszabályozót ütközésig jobbra forgatva: magasabb hőmérséklet.
- A hőfokszabályozót ütközésig balra forgatva: alacsonyabb hőmérséklet.

A hőfokszabályozó közbelső állása közbelső hőmérsékletet szolgáltat.

Kézi zuhany használata

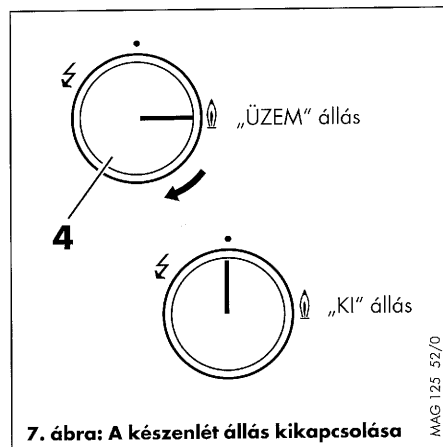
Ha a vízmelegítő fel van szerelve kézi zuhannyal a közvetlen vízvételezés számára (17)*, a melegvíz vételezése tetszőlegesen a lengőkaron (18) vagy a kézi zuhanyon keresztül történik a váltócsap (16) választó gombjának megfelelő működtetésével:

- Víz a lengőkaron keresztül:
Nyomja be a választó gombot (14) a lengőkar oldalán.
 - Víz a kézi zuhanyon keresztül:
Nyomja be a választó gombot (15) a kézi zuhany oldalán.
- ☞ A kézi zuhany és a lengőkar a térbeli adottságoktól függően fordítva is csatlakoztatható a váltóhoz. Ekkor a választó gombokat (14) és (15) a fent leírtakhoz képest fordítva kell működtetni.
- ☞ Ha a kézi zuhany használatakor a vízmelegítő nem kapcsol be, akkor ellenőrizze, hogy a zuhany tömlője nincse megsérülve vagy megtörve. A zuhanyfej szűrője is eltömődhet.

*külön tartozék



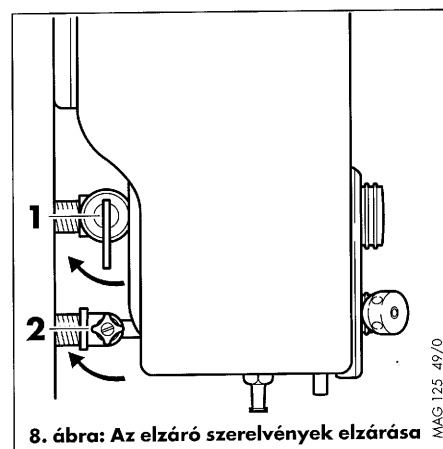
Üzemen kívül helyezés



7. ábra: A készenlét állás kikapcsolása

A rendelkezésre állás kikapcsolása

- Forgassa a forgatható kezelőgombot (4) a „ÜZEM” állásból a „KI” állásba (●).
- ☞ A gyújtóláng kialszik és a gáz-hozzávezetés a vízmelegítő égőjéhez el van zárva.



8. ábra: Az elzáró szerelvények elzárása

Az elzáró szerelvények elzárása

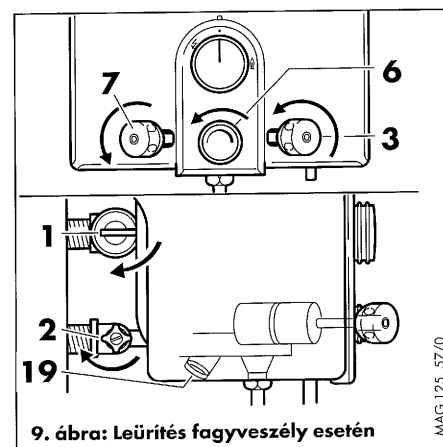
- Zárja el a gázelzáró csapot (1) a fogantyú ütközésig jobbra fordításával (negyed fordulat).
- Ütközésig jobbra fordítva zárja el a hidegvíz elzáró csapját (2).

Fagyvédelem

Fagyveszély esetén a vízmelegítőt le kell üríteni.

A következőképpen járjon el:

- Ütközésig jobbra fordítva zárja el a gázelzáró csapot (1) és a hidegvíz elzáró szelepet (2).
- Forgassa a hőfokbeállító gombot (6) ütközésig balra.
- Ütközésig jobbra forgatva nyissa ki a melegvíz-csapot (7).
- Nyissa ki a vízmelegítőhöz csatlakoztatott összes melegvíz-csapot, hogy a készülék és a vezetékek teljesen leürüljenek.
- Balra forgatva csavarja ki a leeresztő csavart (19).
- Ha már nem folyik ki több víz a melegvíz-csapokon és a leeresztő csonkon keresztül, nyissa ki a hidegvíz elzáró csapot (3) és csavarja be ismét a leeresztő csavart (19).



9. ábra: Leürítés fagyveszély esetén

Ha azonban várható, hogy a külső hőmérséklet erősen lehűl, a készüléket az alábbi hőmérsékletek esetén üzemen kívül kell helyezni és le kell üríteni:

- -10 °C alatti külső hőmérséklet esetén, ha a készülék felállítási helyiségében a hőmérséklet $+10\text{ °C}$ alá csökkenhet.
- -15 °C alatti külső hőmérséklet esetén, ha a készülék felállítási helyiségében a hőmérséklet $+15\text{ °C}$ alá csökkenhet.

A későbbi feltöltés során a Vaillant vízmelegítőt csak akkor helyezze ismét üzembe, ha a hidegvíz elzáró csapot (2) nyitása után a csatlakoztatott melegvíz-csapon keresztül víz folyik ki. Ezáltal biztosítjuk, hogy a Vaillant vízmelegítő rendszeren fel legyen töltve vízzel.

A gyújtóláng hője megakadályozza a fagykárokat fagyponthoz közeli hőmérsékletek esetén.



KEZELÉS

Hibaelhárítás, karbantartás

Hibaelhárítás

A készülék vagy a vízrendszer hibája esetén a hiba kijavítására feltétlenül hívjon szakembert segítségül.

Semmilyen körülmények között ne kíséreljen meg javítást Vaillant vízmelegítőn vagy alkatrészein.

Ha gázzzagot érez a következőképpen járjon el:

- Ne kapcsolja be vagy ki a lámpát és ne működtessen egyéb elektromos kapcsolókat.
- Ne használjon telefont a veszélyeztetett területen.
- Ne használjon nyílt lángot (pl. öngyújtó, gyufa).
- Ne dohányozzon.
- Zárja el a gázvezető csapot.
- Nyissa ki az ajtókat és ablakokat.
- Értesítse az illetékes szakembert.

Ha a melegvíz-vezetékben tömítetlenséget észlel, kérjük, zárja el azonnal a hidegvíz elzáró csapot.

Csak akkor helyezze ismét üzembe a Vaillant vízmelegítőt, ha feljogosított szakember már kijavította a hibát.

Felülvizsgálat / karbantartás

Az üzembiztonság és a hosszú élettartam előfeltétele a készülék rendszeres felülvizsgálata / karbantartása. A munkák elvégzésével bízjon meg feljogosított szakembert. Ajánljuk egy karbantartási szerződés megkötését.

Füstgázérzékelő

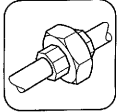
Az Ön Vaillant vízmelegítő készüléke füstgázérzékelővel (visszaáramlás reteszelővel) van felszerelve.

Ha a füstgázvezető rendszer (kémény) hibája esetén füstgáz áramlik abba a helyiségbe, ahol a készülék fel van állítva, akkor a füstgázérzékelő kikapcsolja a készüléket és kioltja a gyújtólángot. A készülék füstgázérzékelő általi kikapcsolása után kézi beavatkozással ismét bekapcsolhatja a készüléket.

Ismételt kikapcsolások esetén kérjen tanácsot szakembertől.

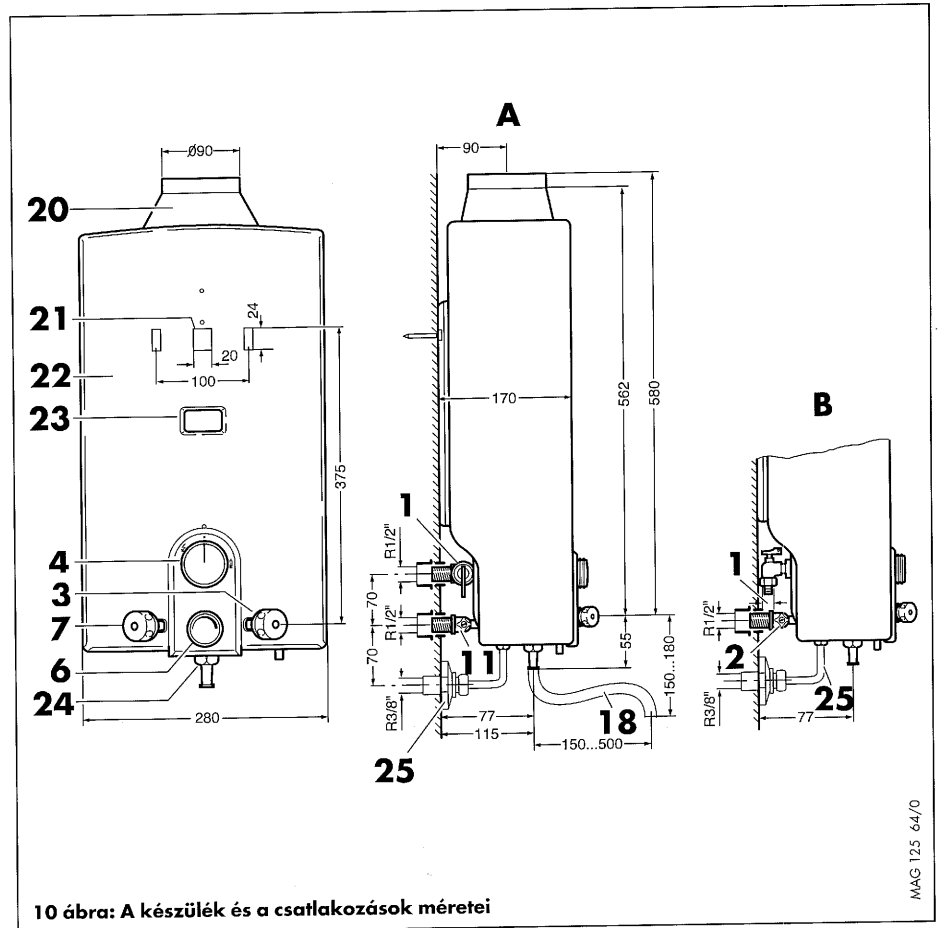
Energiamegtakarítási ötletek

- Energiát takarít meg, ha hosszabb állásidők alatt kikapcsolja a Vaillant vízmelegítő gyújtólángját (pl. éjszaka).
- Energiát takarít meg, ha a hőfokszabályozót nem állítja a kívánt melegvíz-hőmérsékletnél magasabbra.



Méreték

- 1 gázcsatlakozás
- 2 hidegvíz csatlakozás
- 3 hidegvíz csap
- 4 kezelőgomb
- 6 hőfokbeállító gomb
- 7 melegvíz csap
- 18 közvetlen vételezés kifolyócső
- 20 deflektor
- 21 felüggesztés
- 22 burkolat
- 23 kémlelő nyílás
- 24 kifolyó csatlakozás
- 25 távoli vételezés csatlakozás

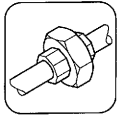


10 ábra: A készülék és a csatlakozások méretei

MAG 125 64/0

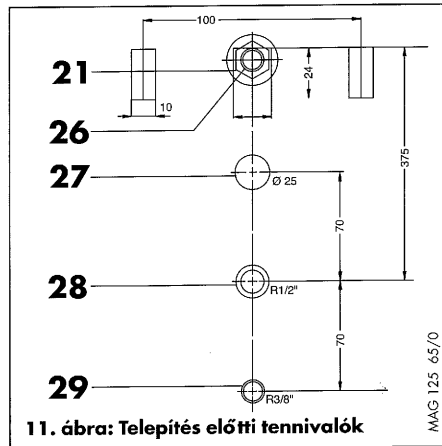
Tartozékok

A Vaillant vízmelegítőhöz kapható tartozékokat az árlista tartalmazza.



TELEPÍTÉS

Telepítés előtti tennivalók



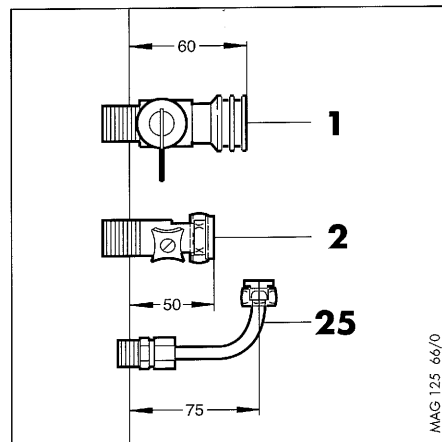
- Építse ki a gáz- és vízvezetéseket.
- Szerelje fel a készülék felfüggesztést.

A helyi viszonyoktól függően a felfüggesztés céljára lehet a készülék hátoldalán található középső (mint az ábrán), vagy oldalsó lyukakat is használni.

A készülék helyének meghatározása után vezesse a gáz- (27) és vízvezetéseket (28, és a távoli vételezés esetén 29) a készülék ill. a csatlakozási tartozékok csatlakozási pontjaihoz.

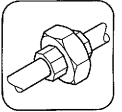
- Réz csövek alkalmazásakor tartsa be a gyártó esetleges külön előírásait.
- Rögzítse a falban a készülék felfüggesztőnyílásai (21) számára a csavarokat.

A gázlezáró csap és a vízdali csatlakozások szerelése

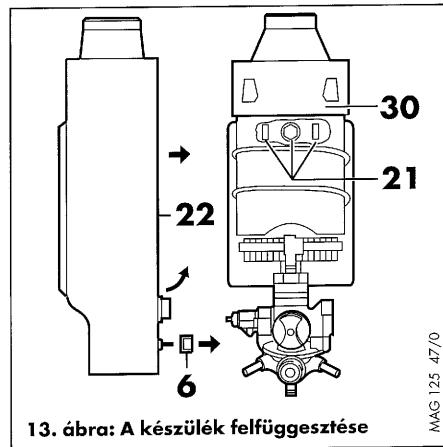


- Csavarja be 60 mm-re a gázlezáró csapot (1) a vakolt vagy csempézett faltól a gázvezetékbe.
- Csavarja be a hidegvíz elzáró csapot 50 mm-re a faltól a hidegvíz-vezetékbe.
- Távoli vételezés esetén csavarja be a melegvíz vezetékét 75 mm-re a faltól a melegvíz-vezetékbe.

TELEPÍTÉS

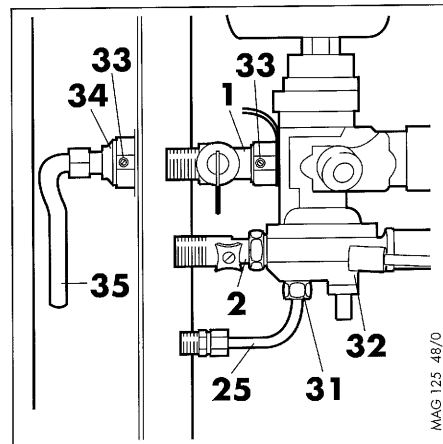


A készülék szerelése



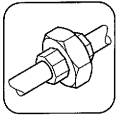
- Húzza le az összes kezelógombot.
- Billentse lefelé a készülék burkolatát (22) és vegye le.
- Akassza be a készüléket a hátoldali lyukaknál fogva (21) a menetes csapokba ill. a felfüggesztőkre.

A gáz- és vízvezetékek csatlakoztatása



14. ábra: A készülék csatlakoztatása a gáz és vízvezetékekhez

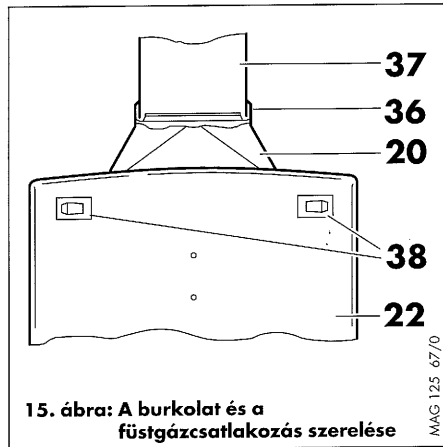
- Helyezze az O-gyűrűvel a gáz-elzáró csapot (1) a készülék gázcsatlakozásába és rögzítse a rögzítő csavarral (33)
- Helyezze a készülékhez mellékelt O-gyűrűs csatlakozó gázcsövet (35) az a készülék gázcsatlakozásába (34) és rögzítse a rögzítő csavarral (33).
- Forrassa a gázvezetékét a csatlakozó gázcsőhöz (35).
- Csavarja fel a hidegvíz elzáró csapot (2) a hollandi anyával a készülék hidegvíz csatlakozására.
- Csavarja le a zárósapkát (31) a vízkapcsolóról (32), és csavarja fel a melegvíz-csatlakozást (25) a hollandi anyával a vízkapcsolóra (32).



TELEPÍTÉS

A burkolat és a füstgázcsatlakozás szerelése

- 20 füstgáztorló
- 22 készülék burkolat
- 38 rögzítő rugó



- Helyezze fel a készülék burkolatát (22) a készülékre és pattintsa be a szorító rugókat a készülék hátoldalába.
- Helyezze fel az összes kezelő gombot.

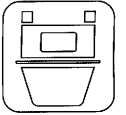
Az üzembehelyezés előkészítése

A készülék első üzembehelyezését és kezelését, valamint az üzemeltető betanítását szakképzett szakembernek kell végeznie.

Az első üzembehelyezésnél el kell végezni a gázbeállítás ellenőrzését a 19. és azt követő oldalakon leírtak szerint.

Az üzemeltetés / kezelés a 9. és az azt követő oldalak leírása szerint történik.

GÁZBEÁLLÍTÁS



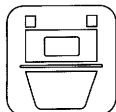
Gázterhelés beállítása

A készülékek gyárilag földgáz "H" minőségű tüzelőanyagra vannak beállítva (Wobbe index: 15 kWh/m³). A beállítás módosítása földgáz "s" minőségre égőfűvókák és előfűtő fűvóka cseréjével lehetséges, gyári alkatrészek felhasználásával.

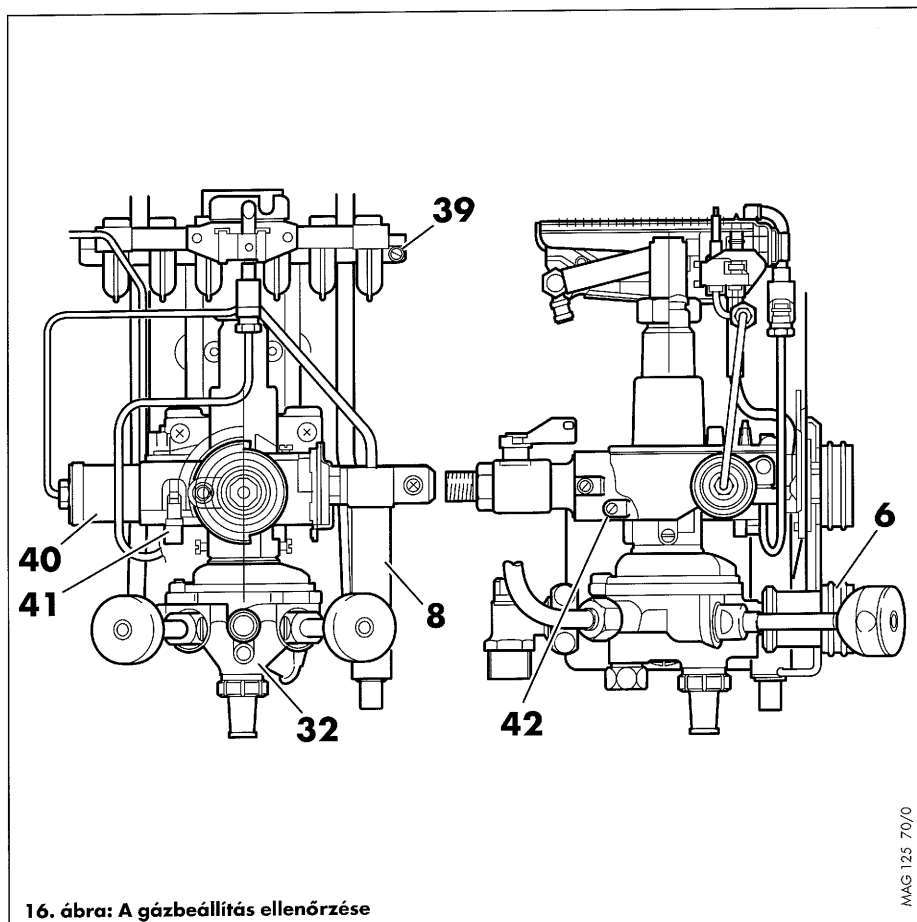
Előzetes átvizsgálás

A készülék adattáblájáról leolvassuk a gyári kivitelre (kategóriájára és a beállított gázfajtára) vonatkozó adatokat és összehasonlítjuk az adott helyen rendelkezésre álló gázfajta adataival.

A A készülék kivitele nem felel meg a helyileg adott gázfajtának	<ul style="list-style-type: none">● A vonatkozó fejezet szerint elvégezzük az átállítást az adott gázfajtára.● Elvégezzük a gázterhelés ellenőrzését és működési próbát végzünk.
B A helyileg adott gáz Wobbe-indexe megegyezik a gyárilag beállított Wobbe-indexszel	<ul style="list-style-type: none">● Elvégezzük a gázterhelés ellenőrzését és működési próbát végzünk.



GÁZBEÁLLÍTÁS



A gázterhelés ellenőrzése

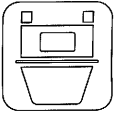
A gázbeállítás ellenőrzése a csatlakozási nyomás ellenőrzésével történik. A következőképpen járjon el:

- Csavarja ki a csatlakozási nyomás mérőcsonkjának tömítő csavarját (42).
- Csatlakoztasson egy U-csöves manométert.
- Helyezze üzembe a készüléket és nyisson meg egy melegvíz-csapot.
- Mérje meg a csatlakozási nyomást.

A csatlakozási nyomás értékének földgáz esetén 15 és 25 mbar közé kell esnie

Ha a csatlakozási nyomás a fenti tartományokon kívül esik, a készüléket tilos üzembe helyezni. Ha a hiba nem hárítható el, értesíteni kell az illetékes gázszolgáltató vállalatot.

- Helyezze üzemem kívül a készüléket.
- Csavarja le az U-csöves manométert.
- Csavarja ismét vissza a csatlakozási nyomás mérőcsonkjának tömítő csavarját (42).



A hőterhelés ellenőrzése volumetrikus módszerrel (térfogatméréssel)

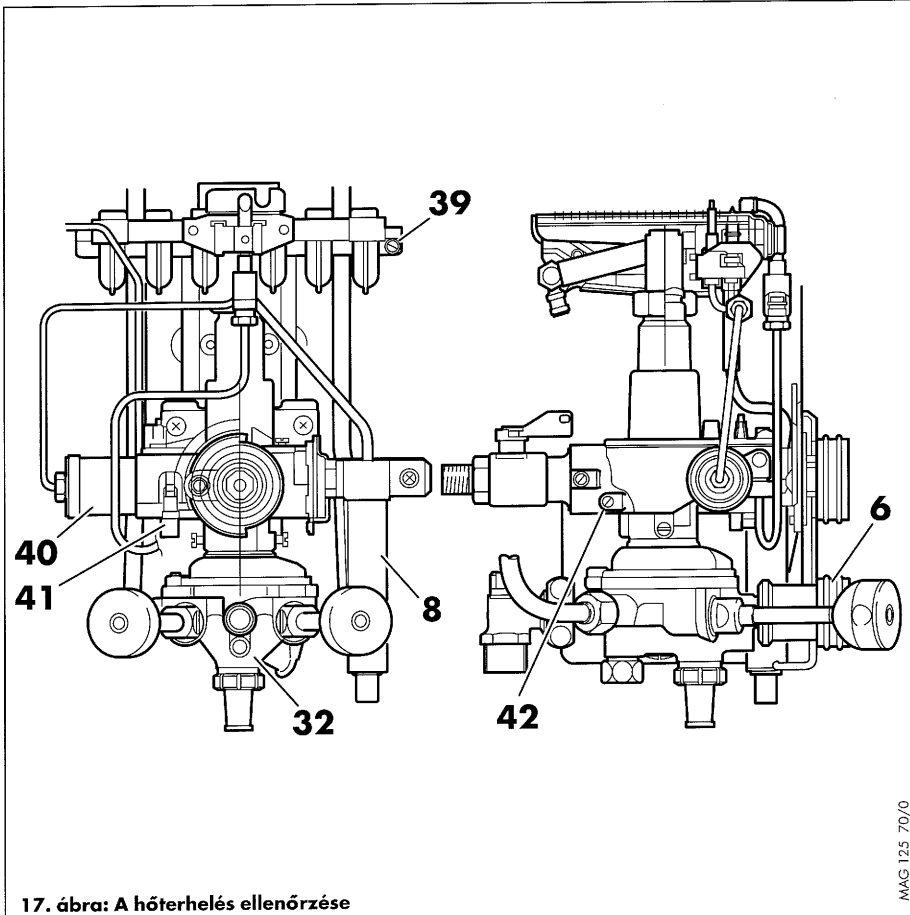
A térfogatmérés módszerrel történő hőterhelés ellenőrzése előtt a győződjön meg arról, hogy az azonos gázóra kapcsolt összes többi gázfogyasztó ki van kapcsolva.

A következőképpen járjon el:

- Forgassa ütközésig jobbra a beállító gombot (6).
- Keresse ki a 19. oldal táblázatából a szükséges gázmennyiség értékét (l/min).
- Helyezze üzembe a készüléket a forgatható kezelőgombbal (32) és állítsa be a maximális készülékteljesítményt.
- Nyisson meg egy melegvíz-csapot.
 - ☞ A kifolyó vízmennyiségnek legalább 2,5 l/min értéknek kell lennie.
- Kb. 5 perc működés után olvassa le a gázórán a gázmennyiséget, és hasonlítsa össze a táblázat értékével.
 - ☞ A következő túlterhelési eltérések megengedettek: 15% földgáz esetén
- Helyezze üzemen kívül a készüléket.



A fenti eltérések túllépése esetén kérjük, ellenőrizze az alkalmazott fűvókákat a 19. oldal táblázata alapján. Ha az eltérés ezáltal nem tisztázható, kérjük, értesítse Vaillant Márkaszervizt. A készüléket tilos üzembe helyezni.



17. ábra: A hőterhelés ellenőrzése

MAG 125 70/0



GÁZBEÁLLÍTÁS

A működés ellenőrzése

- Helyezze üzembe a készüléket.
- Ellenőrizze a készülék tömörségét.
- Ellenőrizze a füstgázérzékelő működését.
- Ellenőrizze a főégő gyújtását és a szabályos lángképet.

Az üzemeltető betanítása

A berendezés üzemeltetőjét ki kell oktatni a berendezés kezeléséről és működéséről:

- A készülékhez tartozó kezelési/ szerelési utasítás átadása.
- Tájékoztatás az égési levegő ellátás és a füstgázvezetést érintő biztonságtechnikai körülményekről, különösen hangsúlyozva, hogy nem szabad azokat hátrányosan megváltoztatni.
- Utalás a berendezés rendszeres karbantartásának szükségességére (karbantartási szerződés).

Gázmennyiség és fúvóka táblázat

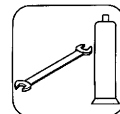
Gázfajta	Fűtőérték	Fúvókaméret ²⁾		Előfójtó ³⁾	átáramló gázmennyiség a névleges hőterhelésnél (l/min) ¹⁾
	kWh/m ³	főégő	gyújtó		
Földgáz "H"	10,5	115	25	1/330	18,5
Földgáz "S"	8,8	125	25	1/380	21,5

¹⁾ 15 °C, 1013 mbar, száraz állapotú

²⁾ A fúvókák jelölve vannak az e táblázatban feltüntetett értékkel. A jelölés a furatátmérő százszorosának felel meg.

³⁾ Előfójtó fúvóka mérete

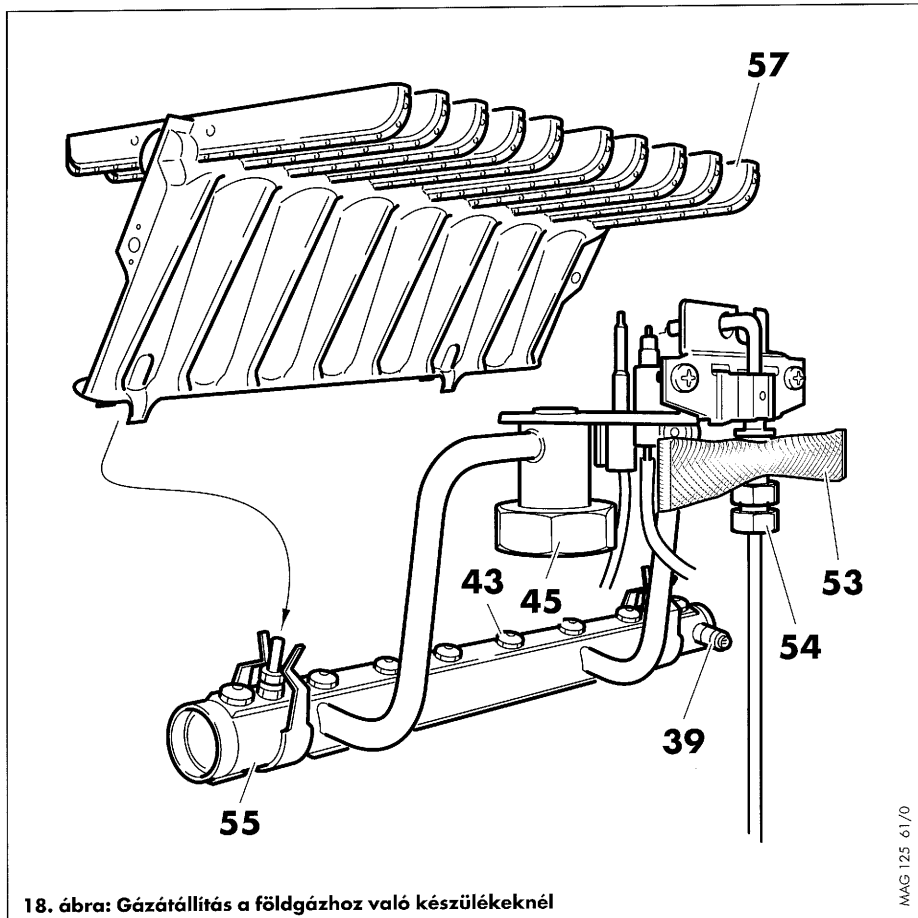
ÁTÁLLÍTÁS



Átállítás földgáz "H" minőségről földgáz "S"-re

Az átállítást csak gyári átépítő készlettel szabad elvégezni.

- Vegye le a készülék burkolatát.
- Szerelje ki az égőt (57).
- Vegye ki a fűvókatartót (55) az égőből.
- Csavarja ki az égőfűvókákat (43).
- Csavarja be az új égőfűvókákat.
 - Hasonlítsa össze a fűvóka megjelölését a táblázattal.
 - A fűvókák fémesen tömítenek. Gáztömören meg kell őket húzni, de nem szabad túlhajtani őket. Nem szabad tomítóanyagokat (pl. kitt, kender) használni.
- Szerelje ismét vissza az égőt.
- Ellenőrizze az égő csavarkötéseinek gáztömörségét.
- Ellenőrizze a gázbeállítást.



18. ábra: Gázátállítás a földgázhoz való készülékeknél

MAG 125 61/0



FELÜLVIZSGÁLAT / KARBANTARTÁS

Füstgázérzékelő ellenőrzés

A MAG 125/12 átfolyó rendszerű vízmelegítő fel van szerelve füstgázérzékelővel, (visszaáamlás reteszkapcsoló). Ha a deflektoron keresztül füstgáz áramlik a készülék felállítási helyiségébe, a füstgázérzékelő lekapcsolja a készüléket.

A működés ellenőrzése

A működést a következő módon ellenőrizhetjük

- A füstgáz útját zárjuk le egy fémlappal.
- Kapcsoljuk be a készüléket.
- A készüléknek 2 percen belül ki kell kapcsolnia.
- A készülék néhány perc eltelte után kézi beavatkozással ismét bekapcsolható.
- Ha a készülék működésében zavarok mutatkoznak, nem szabad üzembe helyezni.

A karbantartás elvégzése

A következőkben leírt karbantartási munkák előtt a készüléket először le kell üríteni.

A készülék hőcserélőjének tisztítása

Ha kiszerelem a készülék hárszerűt, ügyeljen arra, hogy a tűztér oldalfal ne görbüljön el.

- Csekély szennyeződés esetén elegendő a lamellák átöblítése erős vízszugárral.
- Erősebb szennyeződés esetén puha, a háztartási kefe használható a lamellák tisztításához. A lamellablokkot lehetőleg felülről lefelé egy tartályban forró vízzel kell tisztítani, célszerűen úgy, hogy egy edényben forró vízbe állítjuk.

☞ A kefét csak finoman nyomja rá. A lamelláknak semmi esetre sem szabad elgörbülniük!

Ezt követően öblítse le a hőcserélőt folyó víz alatt.

- Olajos vagy zsíros szennyeződések esetén a hőcserélőt zsíroló hatású mosószer hozzáadásával forró vizes fürdőben kell megtisztítani.

Semmi esetre se használjon drótkéfé vagy hasonló kemény kefé a hőcserélő tisztításához.

A tisztítás során a védőbevonat kis mértékben lekaphat, ez azonban a működést nem befolyásolja.

A hőcserélő visszaszerelése során ügyeljen arra, hogy a tűztér oldalfal és a csatlakozó csövek ne görbüljenek el, és hogy az égőkamra a hőcserélő alatt középen helyezkedjen el.



A hőcserélő bevonat kisebb sérülései

A bevonat kisebb hibái az erre szolgáló Supral javítófestékekkel kijavíthatók.

Ehhez a sérült résznek száraznak, lerakódásoktól és zsír tartalmú maradványoktól mentesnek kell lennie. Használat előtt a javítófestéket erőteljesen rázza fel, majd vékonyan és egyenletesen hordja fel a bevonó anyagot.

☞ A bevonat a levegőn szárad és nem igényel utókezelést. A készülék a festékjavítás után közvetlenül üzembe helyezhető.

A készülék hőcserélőjének vízkőmentesítése

A vízminőségtől függően ajánlatos a hőcserélő időnkénti, melegvíz-oldali vízkőmentesítése kereskedelemben kapható vízkőoldóval. Az ahhoz tartozó kezelési útmutatót be kell tartani.

Hosszabb használat után, vagy nagy mésztartalmú víz esetén szakszerű vegyszeres kezelés (savazás) rendszeresen szükségessé válhat. Forduljon karbantartó szakemberhez!

Az égő tisztítása

Az égéstermék esetleges maradványait sárgaréz drótkefével távolítjuk el. A fűvókákat, injektorokat és a gyújtóéget szükség esetén puha ecsettel tisztítjuk és sűrített levegővel átfújjuk. Az égőt erősebb elszennyeződés esetén szappanos lével kimossuk és tiszta vízzel utánöblítjük.

A vízkapcsoló ellenőrzése

A vízkapcsoló általában nem igényel karbantartást. Kedvezőtlen vízminőség esetén a (z alulról kiszerezhető) szabályozó dugattyút rendszeresen ellenőrizni kell.

Pótalkatrészek

Az esetleg szükséges pótalkatrészek listáját a mindenkor érvényes pótalkatrész-katalógus tartalmazza. A Vaillant Hungária Kft. szívesen ad felvilágosítást.

A működés ellenőrzése

A felülvizsgálat / karbantartás elvégzése után ellenőrizni kell a készülék működését:

- Helyezze üzembe a készüléket.
- Ellenőrizze a készülék tömörségét.
- Ellenőrizze a füstgázérzékelő működését.
- Ellenőrizze a főégő átgyulladását és a szabályos lángképet.
- Ellenőrizze a gyújtólángot.
- Ellenőrizze az összes vezérlő és ellenőrző elem helyes beállítását és kifogástalan működését.
- Ha a készüléket üzemben kívül helyezi, a termoelektromos vezérlésű biztonsági gázszelepnek max. 60 másodpercen belül zárnia kell.

Gyári garancia

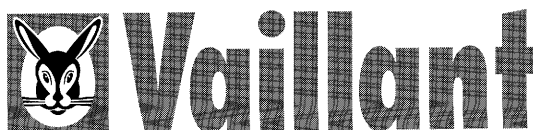
A készülékre a jótállási jegyben megjelölt feltételek szerint gyári garanciát biztosítunk.

Megszűnik a gyári garancia, ha a készüléken nem feljogosított szervíz végzett munkát, vagy a készülékbe nem eredeti Vaillant alkatrészeket építettek be!

Műszaki adatok

Készüléktípus	MAG... XZ	125/12	
Névleges hőteljesítmény		8,7	kW
Névleges hőterhelés		10,5	kW
Mélegvíz-mennyiség			
„forró” beállításnál $\Delta t=50$ K		2,5	l/perc
„meleg” beállításnál $\Delta t=25$ K		5,0	l/perc
Szükséges minimális víznyomás ¹⁾			
„forró” beállításnál		0,35	bar
„meleg” beállításnál		0,8	bar
Megengedett maximális víznyomás		13	bar
Csatlakozási gázterhelés			
földgáz „H” 10,5 kWh/m ³		1,0	m ³ /óra
földgáz „S” 8,8 kWh/m ³		1,3	m ³ /óra
Csatlakozási gáznyomás			
földgáz H, S		25	mbar
Tömeg kb.		6	kg

Az e szerelési utasítás be nem tartásából eredő károkért semmilyen felelősséget nem vállalunk.



Vaillant Hungária Kft.

Telefon 1-157-41-27 / 1-280-11-73 · Telefax 1-157-37-32