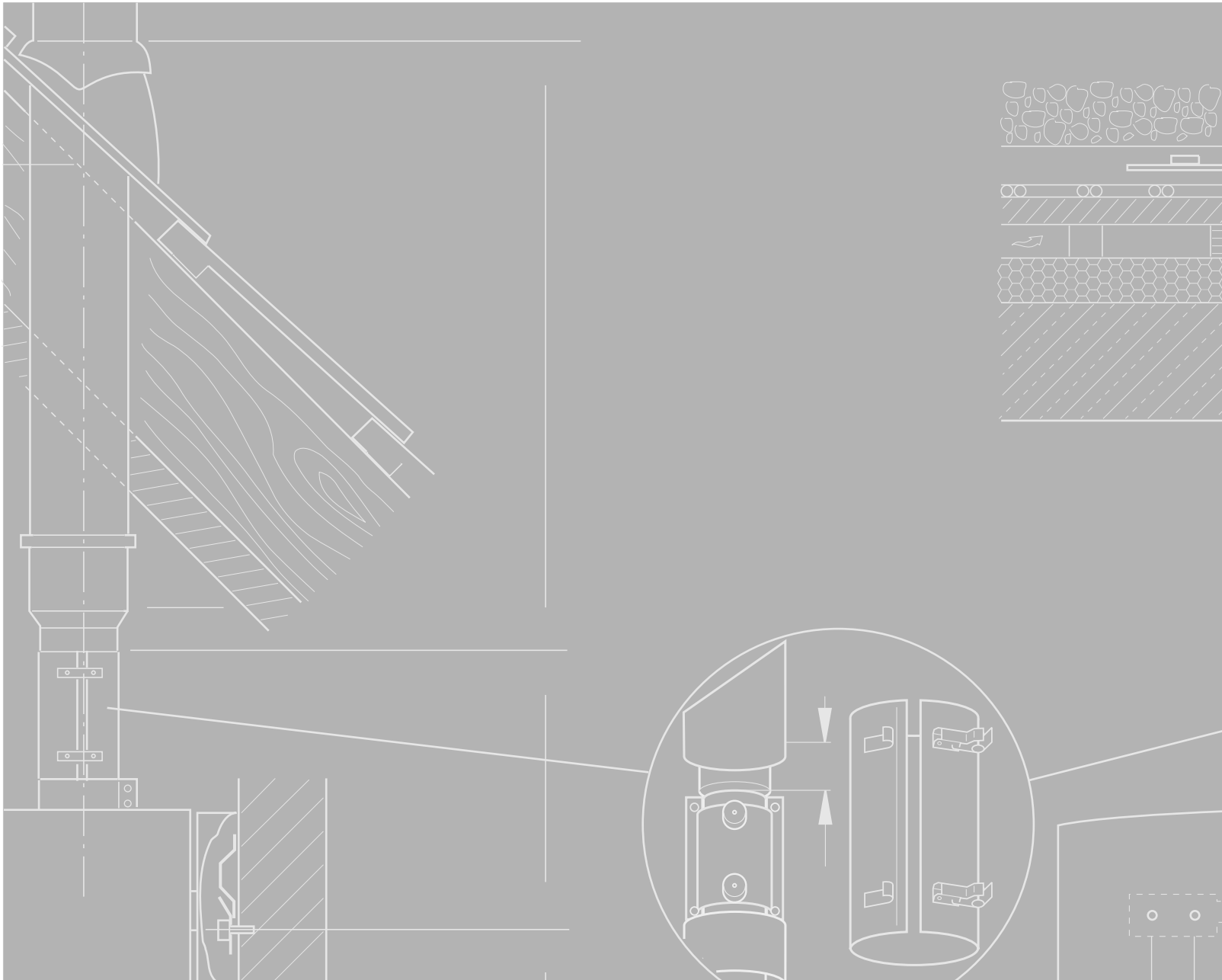


SZERELÉSI UTASÍTÁS

Levegő-/füstgáz-elvezető rendszer műanyag tartozékai VU Int 506 E típusú kondenzációs fűtőkészülékekhez



TARTALOMJEGYZÉK



A levegő-/füstgáz-elvezető rendszer szerelését csak szakember végezheti, aki egyben az érvényben lévő előírások, műszaki szabályok és irányelvek betartásáért is felelős.



Törvényi rendelkezések

Milyen szabványokat és irányelveket kell betartani?

Oldal

3

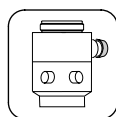


A levegő-/füstgázvezető rendszer tervezése

Milyen tartozékok szerelhetők be?
Milyen hosszú csőszakaszokat szabad összeszerelni?

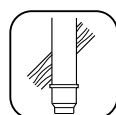
4

10



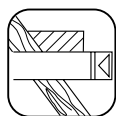
A készülékcsatlakozó-idom felszerelése

11



Függőleges tetőátvezető rendszer szerelése

12



Vízszintes fali átvezető rendszer szerelése

14



Koncentrikus csatlakozás \varnothing 80 füstgázvezetésekre

18

Vezetékszerelés kéményaknában

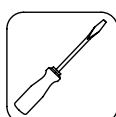
(Merev kivitelű füstgázvezetékek)

(Flexibilis kivitelű füstgázvezetékek)



Hosszabbító csövek szerelése

27



Könyökcsövek szerelése

29

Milyen szabványokat és irányelveket kell betartani?

- A gázkészülékekkel együtt szállított levegő-/füstgáz-elvezető rendszerek szerelésére a DVGW-TRGI 1996 rendelkezései érvényesek.
- A levegő-/füstgáz-elvezető rendszerek szerelését csak arra feljogosított szakember végezheti el, aki egyben az előírás szerű kivitelezésért is felelős.
- Ezenkívül a fűtőkészülék szerelési utasításában felsorolt előírásokat, szabályokat és irányelveket is be kell tartani.
- A füstgáz-elvezető rendszer kivitelezésénél eleget kell tenni az országos építési rendeleteknek, építészeti feltételeknek, a helyi előírásoknak és a műszaki szabályoknak.
- A levegő-/füstgáz-elvezető rendszert emberi tartózkodásra szolgáló helyiségeken nem szabad keresztülvezetni.
- Vegyes (például alumínium és műanyag) elemek alkalmazása esetén kondenzvíz-csapdát (kifolyót) (Nr 303 251) kell beépíteni a rendszerbe.
- A levegő-/füstgáz-elvezető rendszert, illetve az ahhoz tartozó hosszabbító-csőket nem szükséges biztonsági védőtávolságra vezetni éghető anyagoktól, illetve éghető alkatrészeket tartalmazó épületelemektől, mivel a készülék névleges hőteljesítményénél alacsonyabb hőmérséklet alakul ki, mint a megengedett 85 °C-os felületi hőmérséklet.
- Korábban olajtüzeléshez használt, jelenleg pedig égést tápláló levegő bevezetésére használni kívánt kémények esetén ajánlatos a helyileg illetékes kéményseprő vállalat szakemberével minden szóba jöhető kéményaknát ellenőriztetni és az adott kéményaknát kitisztíttatni, mielőtt a fűtési rendszer helyiséglevegőtől függő üzemeltetéséhez a kéményaknába füstgázvezetékét szerelnének be.
- Villámhárítóval felszerelt épület esetén a műanyag levegő-/füstgázcsövet nem szükséges bekötni a villámvédelmi rendszerbe.
- A tetőhéjazaton keresztülvezetett levegő-/füstgáz-kivezető tartozékok szerelése esetén figyelembe kell venni, hogy a füstgázban lévő vízgőz kedvezőtlen időjárási viszonyok között jégként kicsapódhat a tetőn vagy a tetőfelépítményeken.
- A vevőnek kell gondoskodnia arról, hogy az így képződő jég ne csúszhasson le a tetőről. Ehhez szükség esetén megfelelő védőszerkezetet kell a tetőre felszerelni (például megfelelő hófogókat).
- A szerelés során ügyelni kell arra, hogy fémhulladékok, forgácsok, vakolatdarabok ne maradjanak benn a levegő-/füstgáz-elvezető rendszerben.
- A füstgáz-kivezető-rendszer szereléskor ügyelni kell arra, hogy ahhoz csak azonos anyagból készült füstgázcsöveket szabad felhasználni.



A füstgáz-kivezető rendszert az országos építésügyi jogszabályok szerint kell létesíteni, ezért egyeztesse azt a helyileg illetékes kéményseprő vállalattal.



A LEVEGŐ-/FÜSTGÁZVEZETŐ RENDSZER TERVEZÉSE

Milyen tartozékok szerelhetők be?



303 219 = VU 506 E készülékadapter, Ø 80/125 mm



303 200 = Függőleges tetőátvezető rendszer (fekete)



303 209 = Vízszintes fali átvezető rendszer




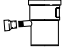

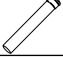





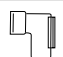

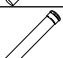
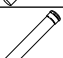



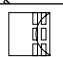



303 250 = Koncentrikus csatlakozás füstgázvezetőkre, szerelés kéményaknában



303 208 = LAS csatlakozás

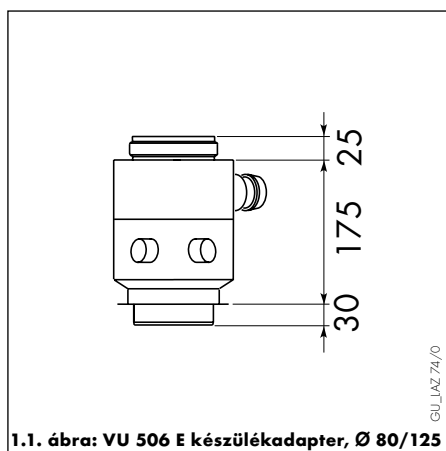
A levegő-/füstgáz-elvezető rendszer elemei	Cikkszám	303 200	303 209
Hosszabbító csövek, koncentrikus, 0,5 m hosszú, Ø 80/125 mm	303 202	x	x
Hosszabbító csövek, koncentrikus, 1,0 m hosszú, Ø 80/125 mm	303 203	x	x
Hosszabbító csövek, koncentrikus, 2,0 m hosszú, Ø 80/125 mm	303 205	x	x
Könyökcsövek, koncentrikus (2 darab), 45°, Ø 80/125 mm	303 211	x	x
Könyökcsövek, koncentrikus, 87°, Ø 80/125 mm	303 210	x	x
Csőbilincsek (5 darab), Ø 125 mm	303 616	x	x
Fali takarólemez	300 936	x	x
Ellenőrző toldat, Ø 80/125 mm, 0,25 m	303 218	(x)	(x)
Nyitható csőtoldal	303 215	x	
Ellenőrző T-idom 87°, Ø 80/125 mm (helyiséglevegőtől függő/független/üzemeltetéshez)	303 217		(x)
Ferde tetőhöz való tetőlezáró idomok	9076 (fekete)	x	
Lapostető-gallér	9056	x	
Hófogó rács függőleges tetőátvezetéshez	303 096 (fekete)	x	
Hófogó rács vízszintes tetőátvezetéshez	300 865		
Fali rögzítő Ø 125 mm	303 238		x



A levegő-/füstgáz-elvezető rendszer elemei	Cikkszám	303 250 
Kondenzvíz-kifolyó (műanyag) - Ø 80 mm 	303 251	x
Hosszabbítók, füstgázvezeték (műanyag) - 0,5 m, Ø 80 mm 	303 252	x
Hosszabbítók, füstgázvezeték (műanyag) - 1,0 m, Ø 80 mm 	303 253	x
Hosszabbítók, füstgázvezeték (műanyag) - 2,0 m, Ø 80 mm 	303 255	x
Hosszabbítók, füstgázvezeték (műanyag) - 0,25 m, Ø 80 mm ellenőrző nyílással 	303 256	x
Könyökcsövek, füstgázvezeték (műanyag) - 15°, Ø 80 mm 	303 257	x
Könyökcsövek, füstgázvezeték (műanyag) - 30°, Ø 80 mm 	303 258	x
Könyökcsövek, füstgázvezeték (műanyag) - 45°, Ø 80 mm 	303 259	x
Ellenőrző könyökcső - 90°, Ø 80 mm 	9485	x
Kitámasztható könyökcső - 90°, Ø 80 mm 	9495	x
Szélfogó 	303 941	x
Távtartók Ø 80 mm (7 darab) 	9494	x
1. készlet: alapelemek flexibilis füstgáz-elvezető rendszerhez (műanyag, kéményakna-fedél, összekötő idomok stb.) 	303 500	x
2. készlet: ellenőrző toldat (T-idom) flexibilis füstgázvezetékhez (műanyag) 	303 501	x
3. készlet: 0,15 m hosszú összekötő idom flexibilis füstgázvezetékhez (műanyag) 	303 502	x
4. készlet: szerelési segédanyagok flexibilis füstgázvezetékhez 	303 503	x
5. készlet: 15 m hosszú flexibilis füstgázvezeték és 7 db távtartó (műanyag) 	303 504	x
Csőbilincsek - Ø 80 mm (5 darab) 	303 940	x
Kéményakna-tető 	303216	x



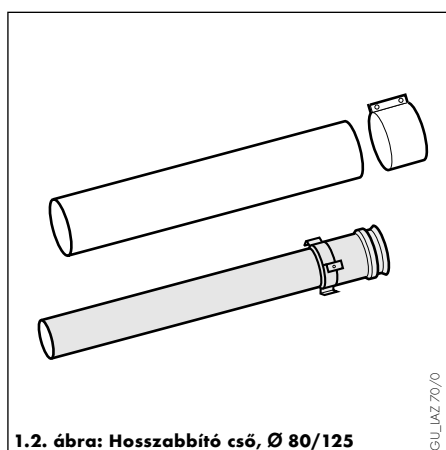
A LEVEGŐ-/FÜSTGÁZVEZETŐ RENDSZER TERVEZÉSE



VU 506 E készülékadapter Ø 80/125

Nr.: 303 219

(2 mérőnyílással és 1 kondenzvíz-kifolyóval)



Hosszabbító cső, 0,5 m, Ø 80/125

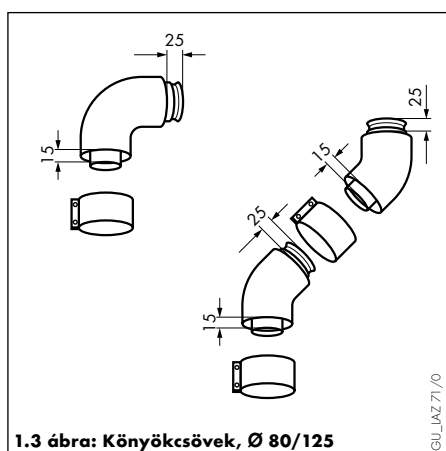
Nr.: 303 202

Hosszabbító cső, 1,0 m, Ø 80/125

Nr.: 303 203

Hosszabbító cső, 2,0 m, Ø 80/125

Nr.: 303 205



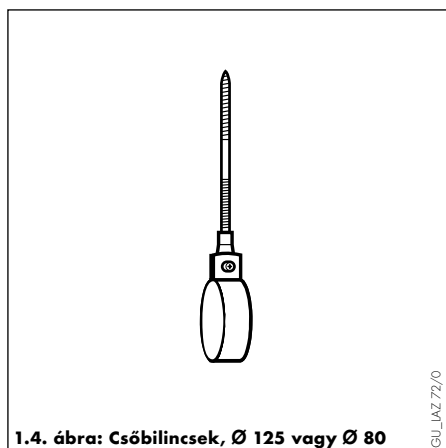
Könyökcső, 87°, Ø 80/125

Nr.: 303 210

Könyökcső, 45° (2 darab), Ø 80/125

Nr.: 303 211

☞ A csővezetékek rögzítésére szolgálnak. Hosszabbító csőenként 1 bilincset kell használni.

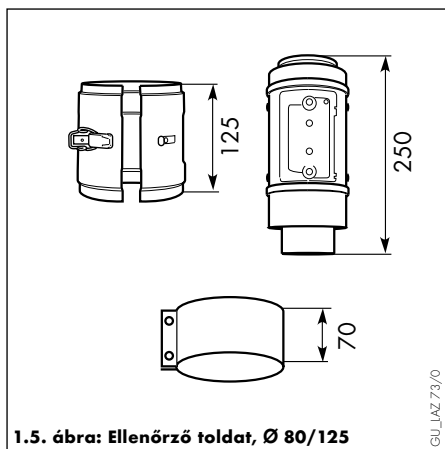


Csőbilincsek, Ø 125 (5 darab)

Nr.: 303 616

Csőbilincsek, Ø 80 (5 darab)

Nr.: 300 940

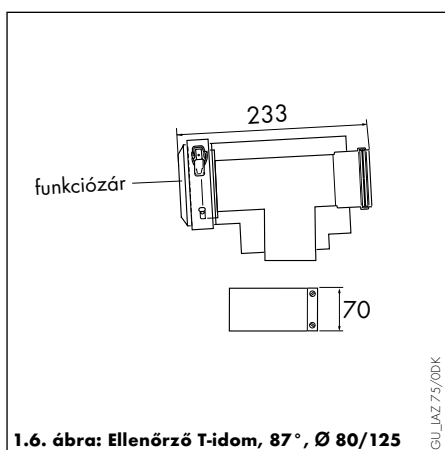


1.5. ábra: Ellenőrző toldat, Ø 80/125

GU_LAZ 73/0

Ellenőrző toldat, Ø 80/125

Nr.: 303 218



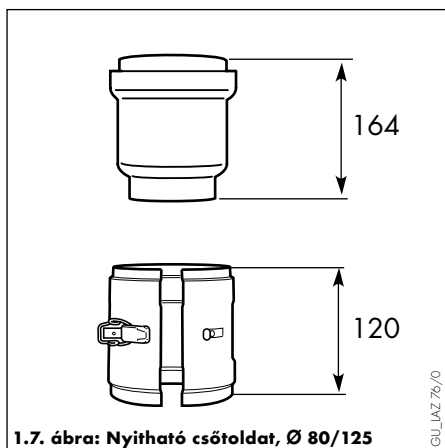
1.6. ábra: Ellenőrző T-idom, 87°, Ø 80/125

GU_LAZ 75/0DK

Ellenőrző T-idom, 87°, Ø 80/125

(helyiséglevegőtől függő vagy helyiséglevegőtől független üzemeltetéshez szükséges funkciózárral együtt)

Nr.: 303 217

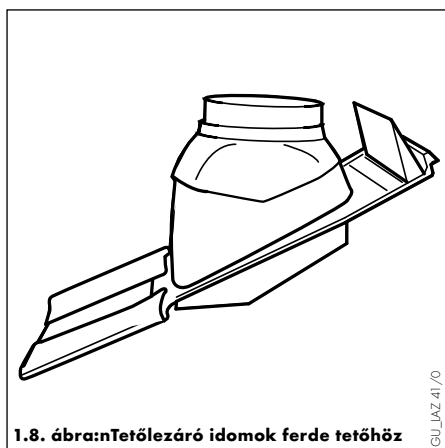


1.7. ábra: Nyitható csőtoldal, Ø 80/125

GU_LAZ 76/0

Nyitható csőtoldal, Ø 80/125

Nr.: 303 215



1.8. ábra: Tetőlezáró idomok ferde tetőhöz

GU_LAZ 41/0

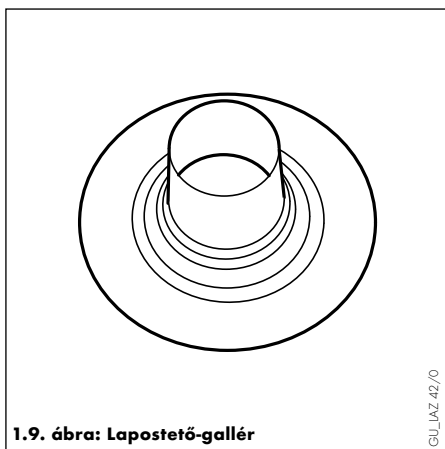
Tetőlezáró idomok ferde tetőhöz

Nr.: 9076 (fekete)

Nr.: 300 850 (piros)



A LEVEGŐ-/FÜSTGÁZVEZETŐ RENDSZER TERVEZÉSE

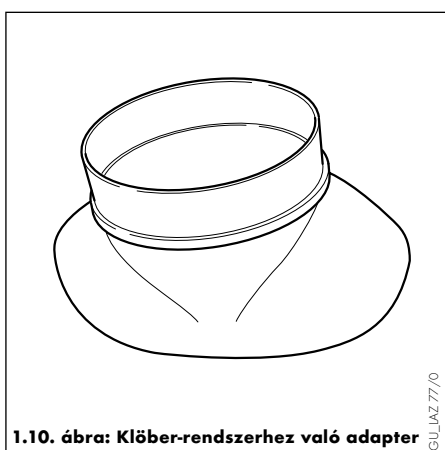


1.9. ábra: Lapostető-gallér

GU_LAZ_42/0

Lapostető-gallér

Nr.: 9056



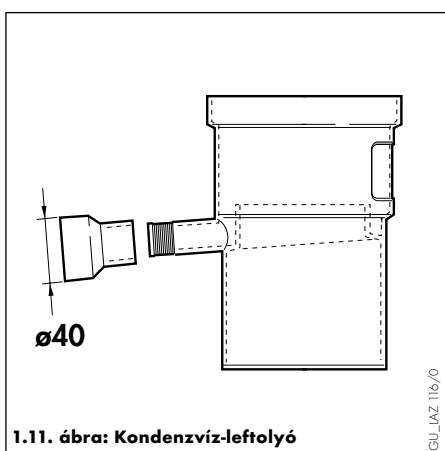
1.10. ábra: Klőber-rendszerhez való adapter

GU_LAZ_77/0

Klőber-rendszerhez való adapterek

Nr.: 9058 (fekete)

Nr.: 9080 (piros)



1.11. ábra: Kondenzvíz-leftolyó

GU_LAZ_116/0

Kondenzvíz-csapda, Ø 80 mm-es füstgázvezetékhez

Nr.: 303 251 (műanyag)



1.12. ábra: Kondenzvíz-csapda, Ø 80

GU_LAZ_78/0

Füstgázvezeték-hosszabbító, Ø 80, 0,5 m

Nr.: 303 252 (műanyag)

Füstgázvezeték-hosszabbító, Ø 80, 1,0 m

Nr.: 303 253 (műanyag)

Füstgázvezeték-hosszabbító, Ø 80, 2,0 m

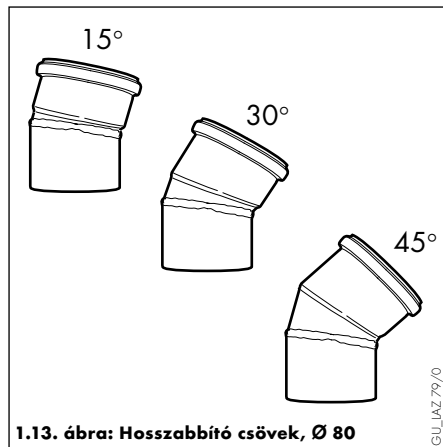
Nr.: 303 255 (műanyag)

Füstgázvezeték-hosszabbító, Ø 80, 3,0 m

Nr.: 9491

Füstgázvezeték-hosszabbító, Ø 80 0,25 m, ellenőrző nyílással

Nr.: 303 256 (műanyag)



**Füstgázvezeték-hosszabbító,
Ø 80, 0,25 m, ellenőrző nyílással**

Nr.: 303 256 (műanyag)

**Füstgázvezeték-könyökcső,
15°, Ø 80**

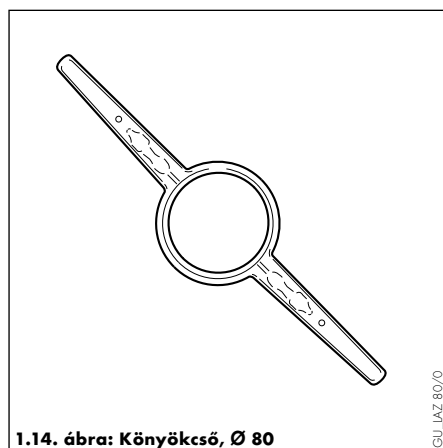
Nr.: 303 257 (műanyag)

**Füstgázvezeték-könyökcső,
30°, Ø 80**

Nr.: 303 258 (műanyag)

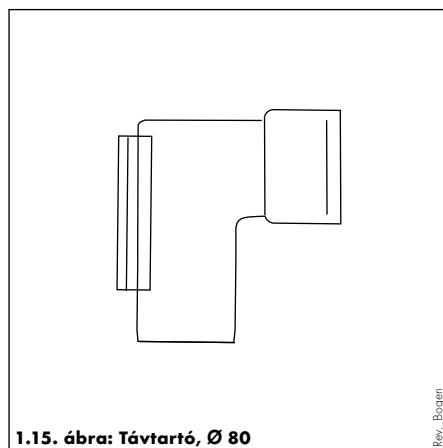
**Füstgázvezeték-könyökcső,
45°, Ø 80**

Nr.: 303 259 (műanyag)



Távtartó, Ø 80 (7 darab)

Nr.: 9494



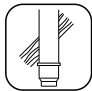
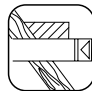
Ellenőrző könyökcső 90°, Ø 80

Nr.: 9485


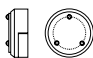
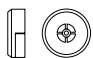
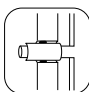


A LEVEGŐ-/FÜSTGÁZVEZETŐ RENDSZER TERVEZÉSE

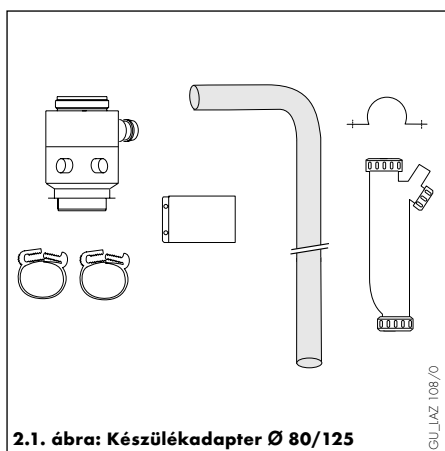
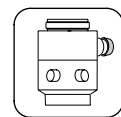
Milyen hosszú csőszakaszokat szabad összeszerelni?

Megengedett maximális csőhosszak a VU 506 E típusú fűtőkészülékeknel			
Függőleges tetőátvezető rendszer Nr: 303 200 és 303 201 		Vízszintes fali átvezető rendszer Nr: 303 209 	
87°-os könyökcső nélkül	15 m	egy 87°-os könyökcsővel	12,5 m
két 87°-os könyökcsővel	10 m	két 87°-os könyökcsővel	10 m
két 45°-os könyökcsővel	13 m	egy 87°-os könyökcsővel és két 45°-os könyökcsővel	10,5 m

A függőleges és a vízszintes tetőátvezetésnél a megengedett maximális csőhosszt a könyökcsövek darabszáma határozza meg.
Minden további 87°-os könyökcső 2,5 méterrel csökkenti a megengedett maximális csőhosszt.
Minden további 45°-os könyökcső 1,0 méterrel csökkenti a megengedett maximális csőhosszt.

Csatlakozó készlet	Cikkszám	Maximális csőhosszak
Csatlakozás egy, az építés-felügyelet által jóváhagyott füstgázvezetékre (szerelés kéményaknában)	303 250	 max. koncentrikus csőhosszak 2 m + 3 irányváltás (könyökcső)  max. csőhossz a kéményaknában, a levegőnek a kéményaknából történő beszívása esetén: 16 m  max. csőhossz a kéményaknában, a levegőnek a felállítási helyiségből történő beszívása esetén: 30 m
L.A.S. csatlakozás	303 208	 max. koncentrikus csőhosszak 1,4 m + 3 irányváltás

A KÉSZÜLÉKCSATLAKOZÓ-IDOM FELSZERELÉSE

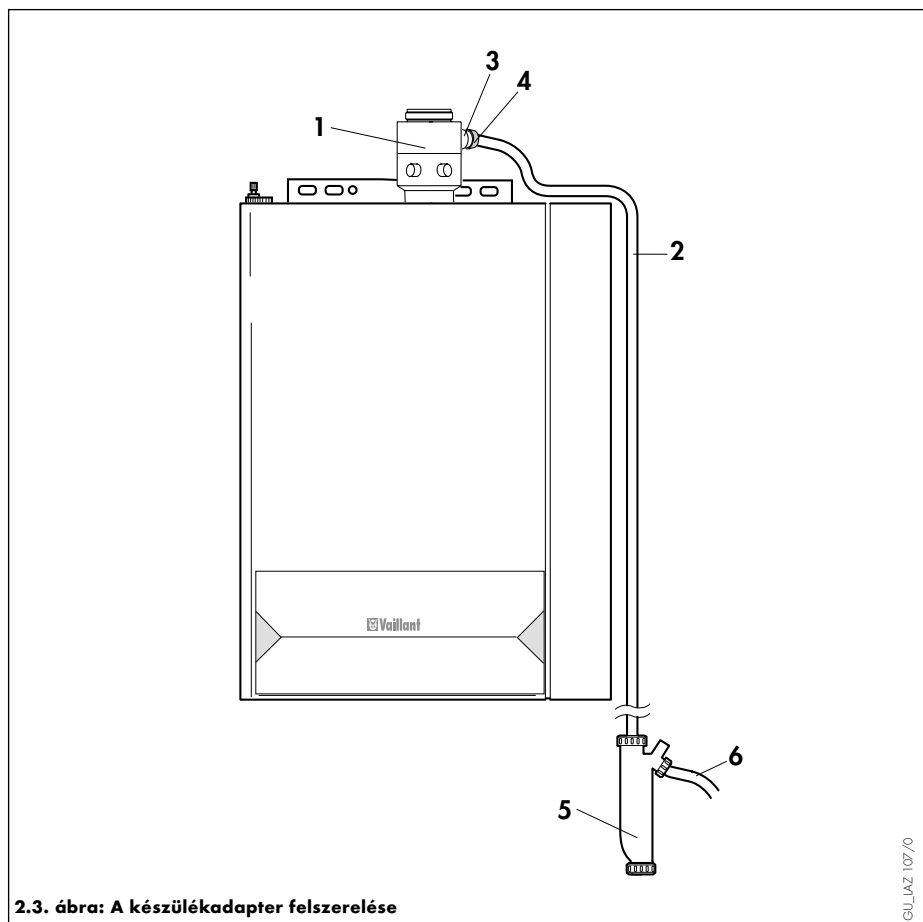
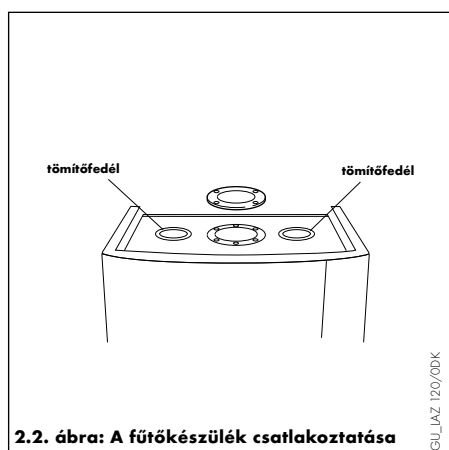


VU 506 E készülékadapter Ø 80/125

Nr.: 303 219

A készlet tartalma:

- készülékcsatlakozó-idom
- 70 mm-es bilincs
- szifon
- kondenzvíz-tömlő
- 2 biztosító bilincs
- tartó



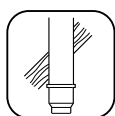
Szerelés

- Szerelje le a középső fedelet és csavarozza rá készülékadaptert (1, Nr 303 219) a fűtőkészülék füstgázcsonkjára.
 - Húzza rá a kondenzvíz-tömlőt (2) a készülékadapter kondenzvíz-kifolyójára (3), majd bilinccsel (4) biztosítsa az átvezetést.
 - Szerelje fel a szifont (5) a készülék alá.
 - Kösse össze a kondenzvíz-tömlőt (2) a szifonnal.
 - Kösse össze a szifont a házi szennyvíz-lefolyóval.
- Ehhez ne használjon vörösréz vagy sárgaréz elemeket.**
Az engedélyezett anyagokat a vonatkozó szabvány tartalmazza.
- Üzembe helyezés előtt töltsé fel a szifont vízzel.



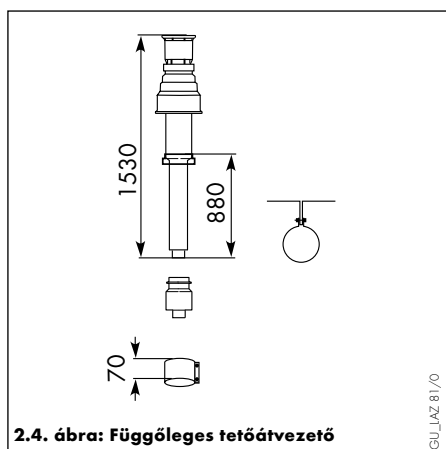
A kondenzvíz-levezetést nem szabad tömítetlen csatlakoztatni a szennyvíz-vezetékre, nehogy káros hatások érjék a fűtőkészüléket a szennyvíz-rendszer felől!

A tömlőt (2) nem szabad megtörni!



FÜGGŐLEGES TETŐÁTVEZETŐ SZERELÉSE

Függőleges tetőátvezető rendszernél a maximális csőhossz 15 m. 87°-os könyöksövenként 2,5 métert, 45°-os könyöksövenként pedig 1 métert kell levonni a max. csőhosszból. Lásd a 10. oldalon lévő táblázatot is.



Függőleges tetőátvezető

Nr.: 300 201 (piros)

Nr.: 300 200 (fekete)

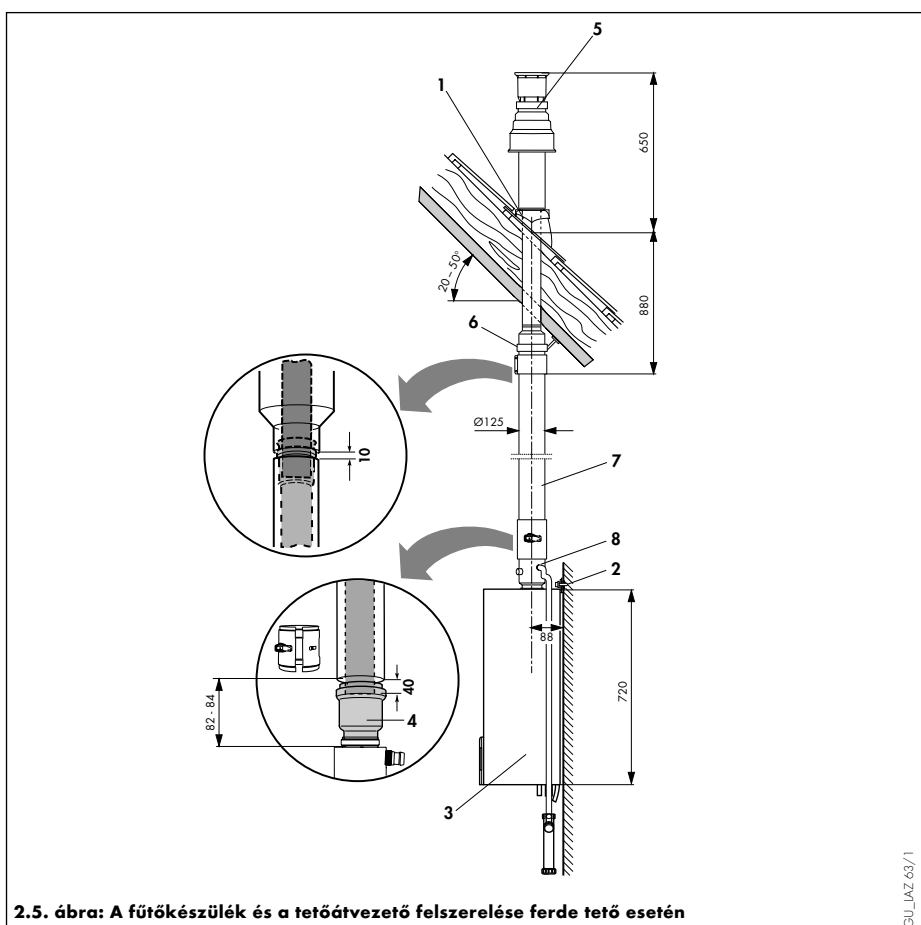
A készlet tartalma:

- függőleges tetőátvezető
- adapter (levegő) Ø 110/125-höz
- 70 mm-es bilincs
- rögzítőbilincs

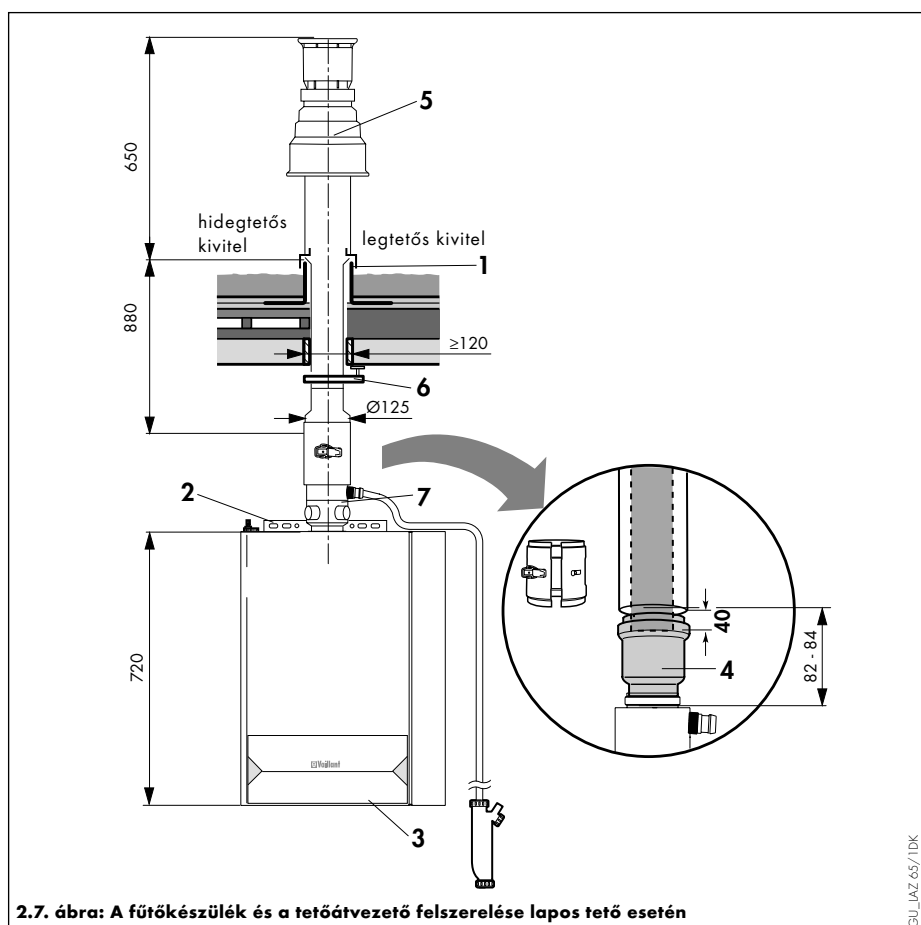
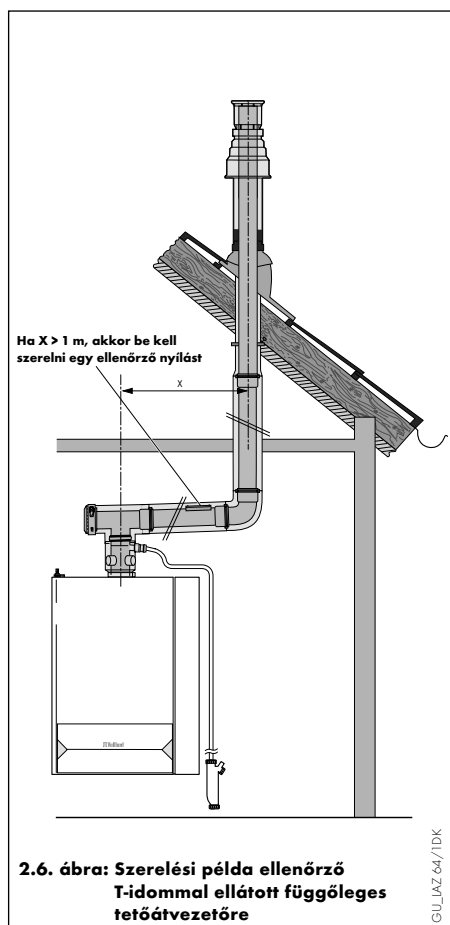
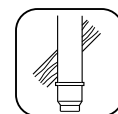
A levegő-/füstgáz-elvezető rendszer elemeit lásd a 4. és az azt követő oldalakon.

Ferde tető

- Határozza meg a tetőátvezető beépítési helyét.
 - Építse be a tetőlezáró idomot (1).
 - Szerelje fel a fűtőkészülék felfüggesztő-szerkezetét (2).
 - Szerelje fel rá a készüléket (3) (lásd a készülék szerelési utasítását).
 - A 11. oldalon ismertetett módon szerelje rá a készülékre a készülékadaptert (8).
 - A tetőlezáró idomon keresztül dugja be felülről a tetőátvezetőt (5) annyira, hogy az tömítetten felfeküdjön.
 - Állítsa be függőlegesen a tetőátvezetőt, majd az átvezetőhöz mellékelt kengyellel (6) rögzítse azt a tetőszerkezethez.
 - A karmantyúval ütközésig húzza rá a nyitható csőtoldatot (4) a hosszabbító csőre.
 - Kösse össze a tetőátvezetőt (5) a hosszabbító csővel (7).
 - Kösse össze a nyitható csőtoldatot (4) a készülékadapterrel.
- A nyitható csőtoldat a levegő-/füstgáz-elvezető rendszer és a fűtőkészülék egyszerű szétválasztására szolgál.
- Minden megbontási helyet kössön össze levegőcső-bilincsekkel.



A hosszabbító csövek és a könyöksövek beszerelésének ismertetése a 32. és az azt követő oldalakon található.



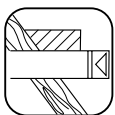
Az ellenőrző T-idom (Nr: 303 217) alkalmazásához legalább $X = 0,2$ m-es eltolás szükséges. $X \geq 0,4$ m eltolás esetén az ellenőrző T-idomhoz opcionálisan egy 87°-os könyöksővel (Nr.: 303 210) kombinált ellenőrző nyílás (Nr.: 303 218) építhető be.

Lapos tető

- Határozza meg a tetőátvezető beépítési helyét.
- Építse be a lapostető-gallért (1).
- Tömítetten ragassa be a lapostető-gallért (tartsa be a lapos tetőkre vonatkozó utasításokat).
- A lapostető-galléron keresztül dugja be felülről a tetőátvezetőt (5) annyira, hogy az tömítetten felfeküdjön.
- Állítsa be függőlegesen a tetőátvezetőt, majd az átvezetőhöz mellélt kengyellel (6) rögzítse azt a tetőszerkezethez.
- Szerelje fel a fűtőkészülék felfüggesztő-szerkezetét (2).
- Szerelje fel rá a készüléket (3) (lásd a fűtőkészülék szerelési utasítását).
- A karmantyúval ütközésig húzza rá a nyitható csőtoldatot (4) a tetőátvezetőre.
- A 11. oldalon ismertetett módon szerelje rá a készülékre a készülékadaptert (7).
- Kösse össze a nyitható csőtoldatot (4) a készülékadapterrel (7).

☞ A nyitható csőtoldat a levegő-/füstgáz-elvezető rendszer és a fűtőkészülék egyszerű szétválasztására szolgál.

☞ **A hosszabbító csövek és a könyöksövek beszerelésének ismertetése a 32. és az azt követő oldalakon található.**

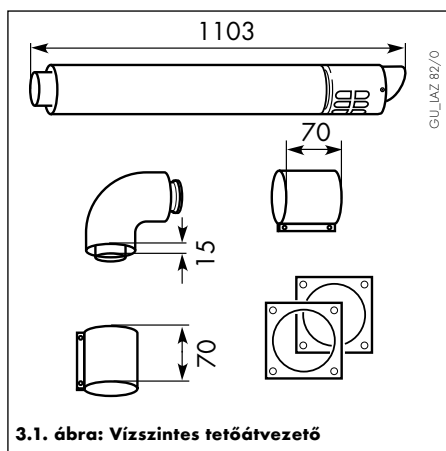


VÍZSZINTES TETŐÁTVETŐ SZERELÉSE

Vízszintes falátvezetésnél a maximális csőhossz egy 87°-os könyöksővel 12,5 m. 87°-os könyöksővenként 2,5 métert, 45°-os könyöksővenként pedig 1 métert kell levonni a max. csőhosszból. Lásd a 10. oldalon lévő táblázatot is.

Figyelem:

A befelé lejtés mértéke: 3°!
(A 3° a csőnél méterenként kb. 50 mm lejtésnek felel meg.)



3.1. ábra: Vízszintes tetőátvezető

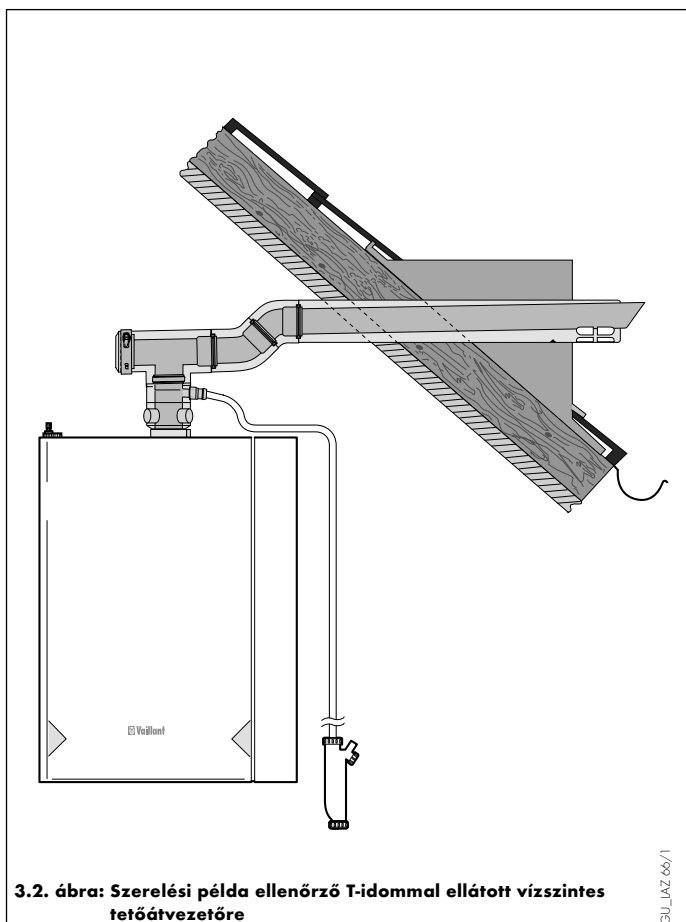
Vízszintes tetőátvezető

Nr.: 303 209

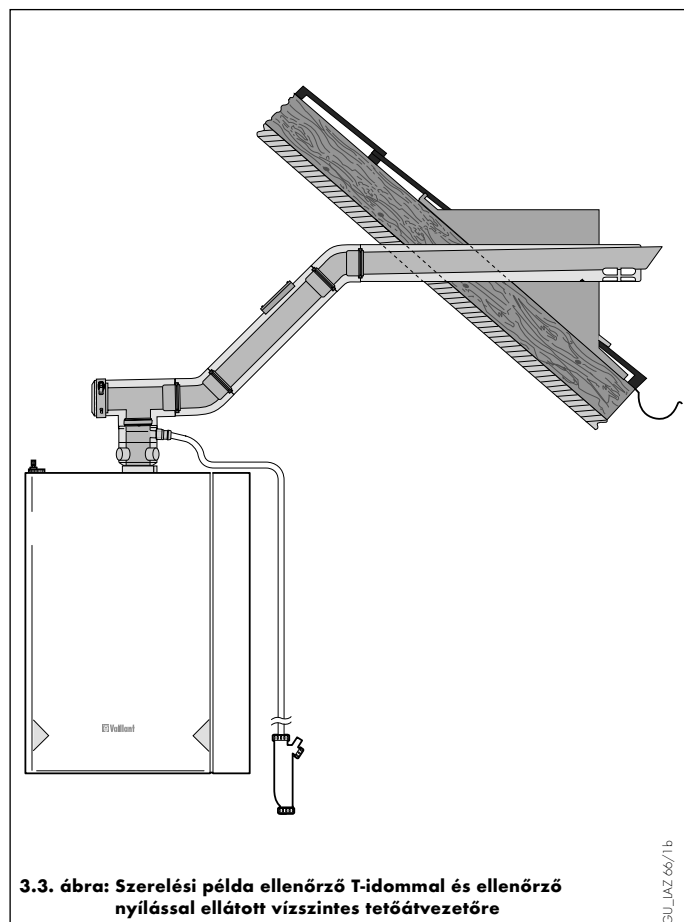
A készlet tartalma:

- vízszintes tetőátvezető
- 87°-os könyökső
- 2 x 70 mm-es bilincs
- 2 x Ø 125 falitakarólemez

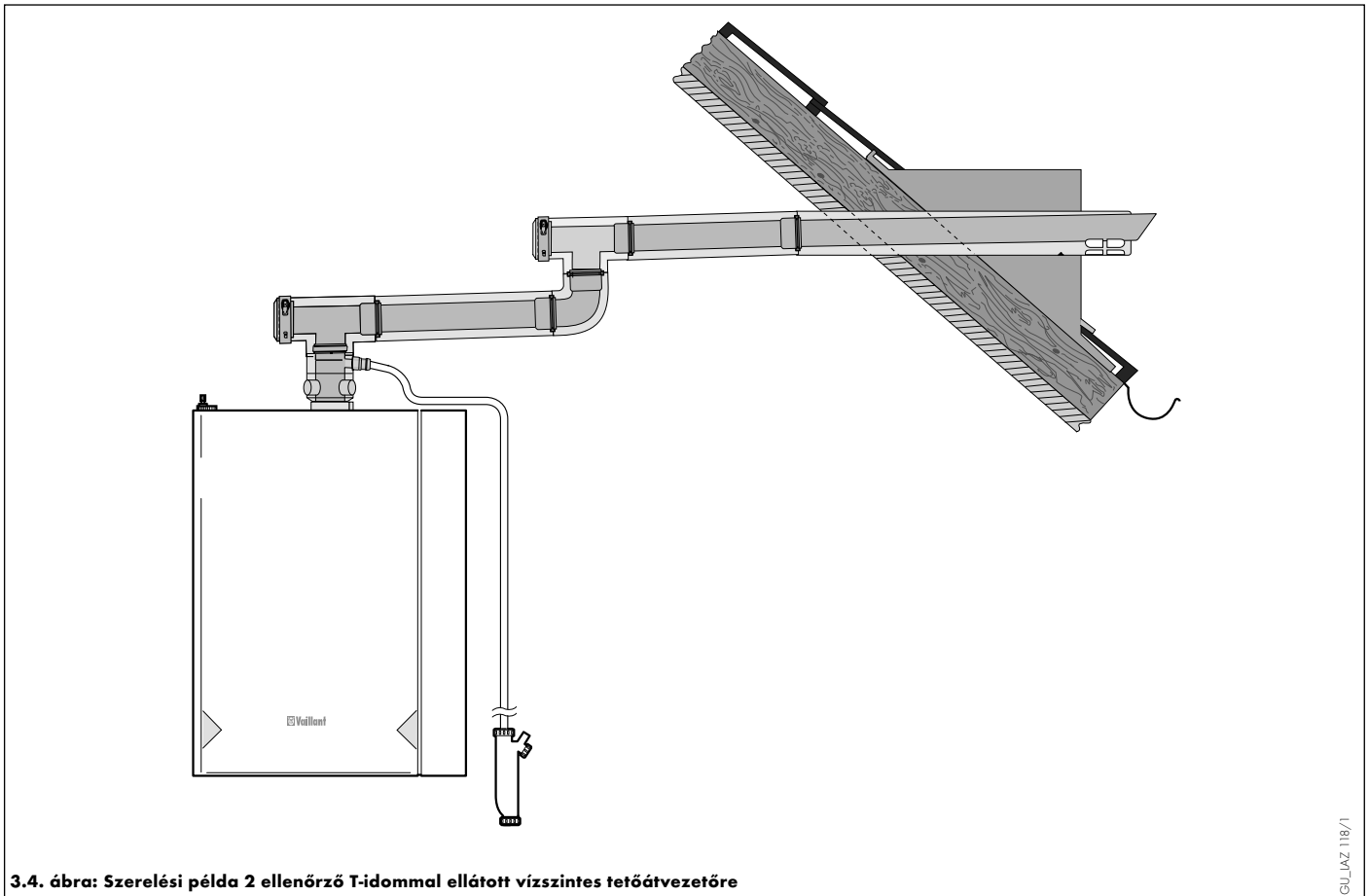
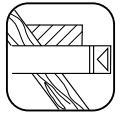
A levegő-/füstgáz-elvezető rendszer elemeit lásd a 4. és az azt követő oldalakon.



3.2. ábra: Szerelési példa ellenőrző T-idommal ellátott vízszintes tetőátvezetőre

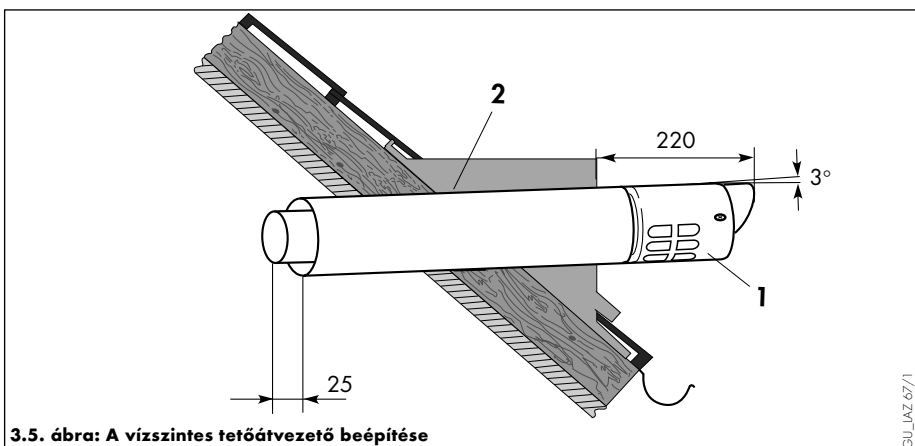


3.3. ábra: Szerelési példa ellenőrző T-idommal és ellenőrző nyílással ellátott vízszintes tetőátvezetőre



3.4. ábra: Szerelési példa 2 ellenőrző T-idommal ellátott vízszintes tetőátvezetőre

GU_LAZ 118/1

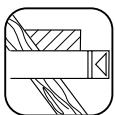


3.5. ábra: A vízszintes tetőátvezető beépítése

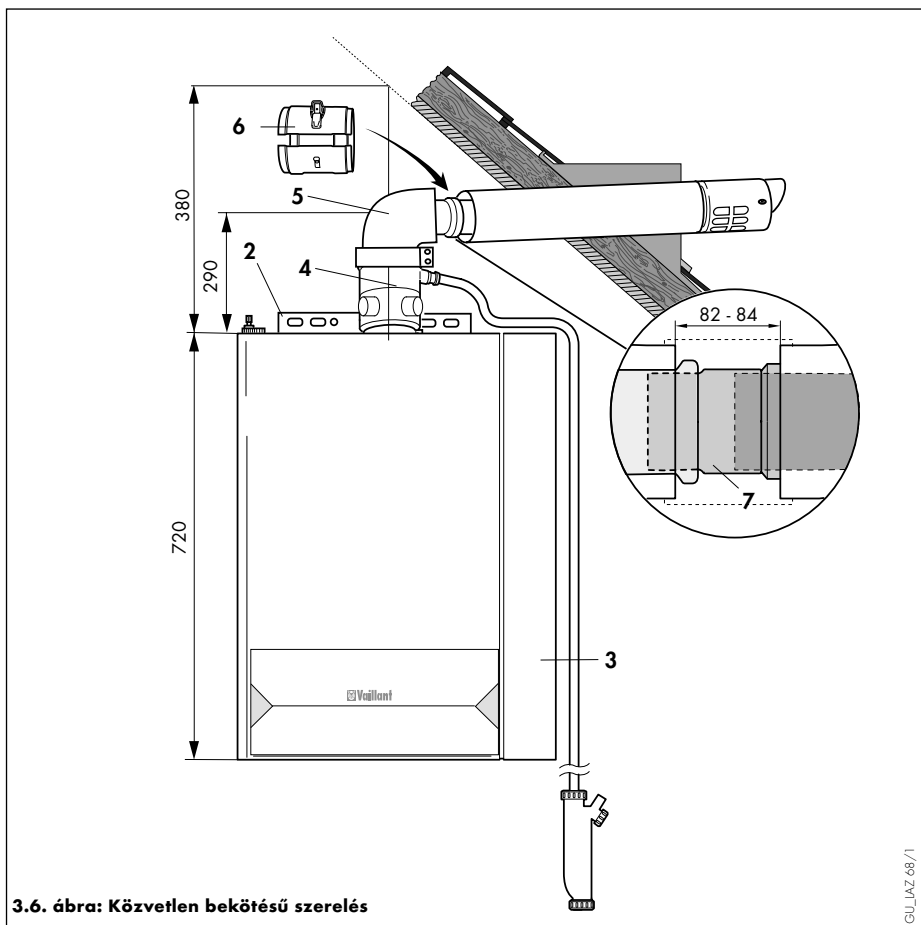
GU_LAZ 67/1

A tetőátvezető beépítése

- Határozza meg a levegő-/füstgáz-kivezetés beépítési helyét.
- A tetőátvezető számára építsen be egy tetőablakot **(2)**.
- Rögzítse a levegő-/füstgáz-kivezetést **(1)** a tetőablakra.

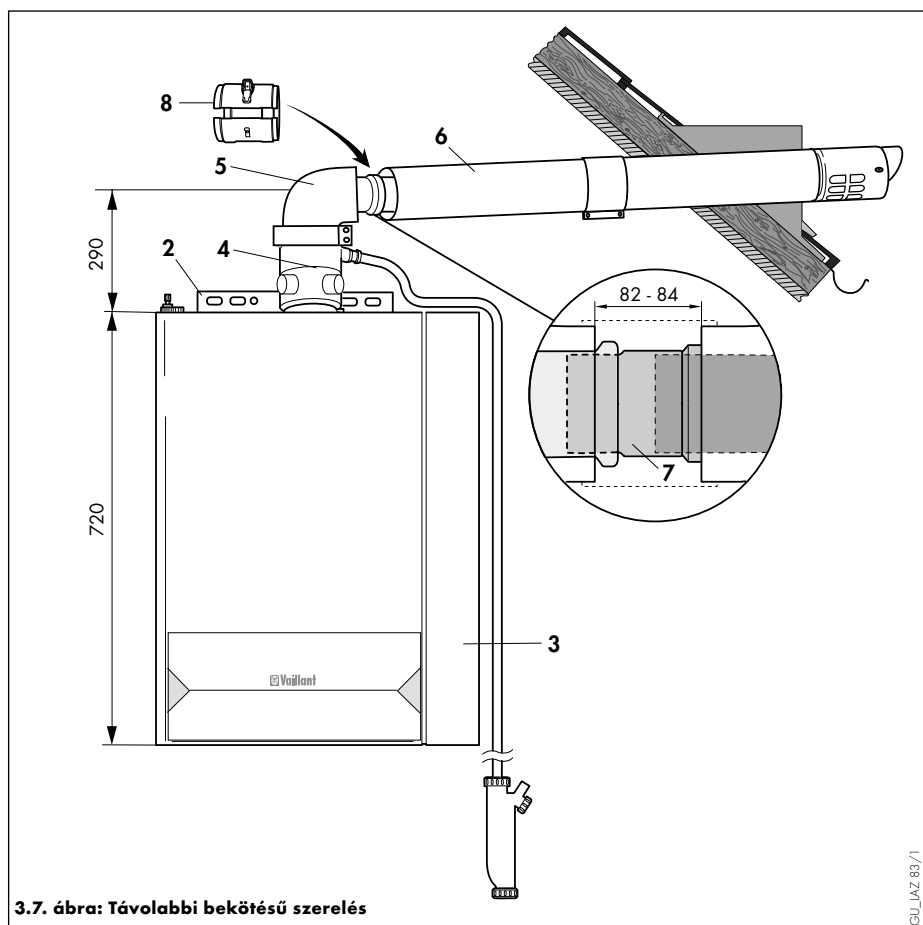


VÍZSZINTES TETŐÁTVIZETŐ SZERELÉSE



Közvetlen bekötésű szerelés

- Szerelje fel a fűtőkészülék felfüggesztő-szerkezetét **(2)**.
 - Szerelje fel rá a fűtőkészüléket **(3)** (lásd a készülék szerelési utasítását).
 - A 11. oldalon ismertetett módon szerelje rá a készülékre a készülékadapert **(4)**.
 - A karmantyúval ütőkésig húzza rá a nyitható csőtoldatot **(7)** a tetőátvezetőre.
 - Kösse össze a 87°-os könyökcsővet **(5)** a készülékadaperttel. (Konzultáljon a kéményseprő vállalattal, hogy szükség van-e kiegészítő ellenőrző toldatra.)
 - Kösse össze a nyitható csőtoldatot **(7)** a 87°-os könyökcsővel.
- ☞ Ez a hely később megbontási helyként szolgál.
- Minden megbontási helyet kössön össze levegőcső-bilincsekkel **(6)**.



Távolabbi bekötésű szerelés

- Szerelje fel a fűtőkészülék felfüggesztő-szerkezetét **(2)**.
 - Szerelje fel rá a készüléket **(3)** (lásd a készülék szerelési utasítását).
 - A 11. oldalon ismertetett módon szerelje rá a készülékre a készülékadaptert **(4)**.
 - Kösse össze a 87°-os könyökcsovet **(5)** a készülékadapterrel. (Konzultáljon a kéményseprő vállalattal, hogy szükség van-e kiegészítő ellenőrző toldatra.)
 - A karmantyúval ütközésig húzza rá a nyitható csőtoldatot **(7)** a szükséges hosszabbító csövekre **(6)**.
 - ☞ Tartsa be a megengedett maximális csőhosszakat (lásd a 10. oldali táblázatot).
 - Szerelje be a hosszabbító csöveket, majd kösse össze a nyitható csőtoldatot a 87°-os könyökcsovel.
 - ☞ Ez a hely később megbontási helyként szolgál.
 - Minden megbontási helyet kössön össze levegőcső-bilincsekkel **(8)**.
- ☞ **A hosszabbító csövek és a könyökcsovek beszerelésének ismertetése a 32. és az azt követő oldalakon található.**



KONCENTRIKUS CSATLAKOZÁS ÉS Ø 80 MEREV FÜSTGÁZVEZETÉK SZERELÉSE (AKNÁBAN)

☞ **Maximális csőhosszak ennél a szerelési módnál:**

- vízszintes koncentrikus csatlakozóvezeték: **2 m + 3 irányváltás,**
- függőleges füstgázvezeték a kéményaknában **(helyiség-levegőtől független üzemeltetés):** **16 m hosszú cső a kéményben, az égést tápláló levegőnek a kéményaknából történő beszívása esetén,**
- függőleges füstgázvezeték a kéményaknában **(helyiség-levegőtől függő üzemeltetés):** **30 m hosszú cső, az égést tápláló levegőnek a felállítási helyről történő beszívása esetén**

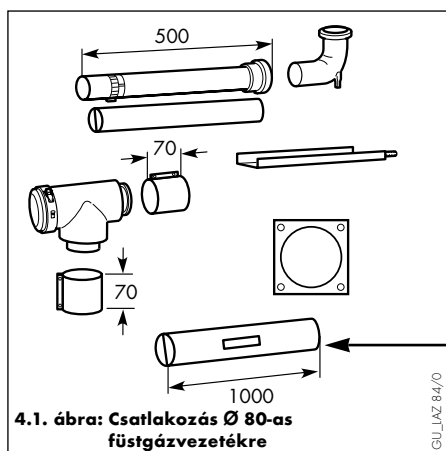
Figyelem:

A befelé lejtés mértéke: 3°!
(A 3° a csőnél méterenként kb. 50 mm lejtésnek felel meg.)

A kéményakna minimális méretei:

□ 120 mm x 120 mm

○ Ø 140 mm



Vezetékszerelés kéményaknában Koncentrikus csatlakozás Ø 80-as füstgázvezetékre

Nr.: 303 250

A készlet tartalma:

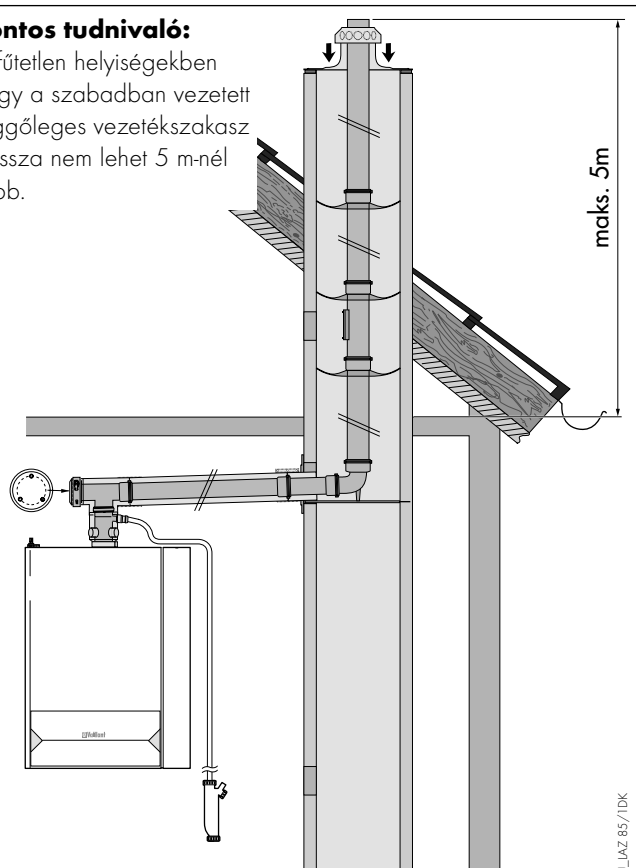
- ellenőrző T-idom
- 2 x 70 mm-es bilincs
- 0,5 m hosszabbító cső
- kitémasztható könyökcső
- tartósín
- fali takarólemez
- alumínium cső karmantyú nélkül

☞ A levegő-/füstgáz-elvezető rendszer elemeit lásd a 4. és az azt követő oldalakon.

☞ **Az 1 m hosszú alumínium csövön lévő öntapadó felirat szövege: "kéményaknában szerelt végdarab".**

Fontos tudnivaló:

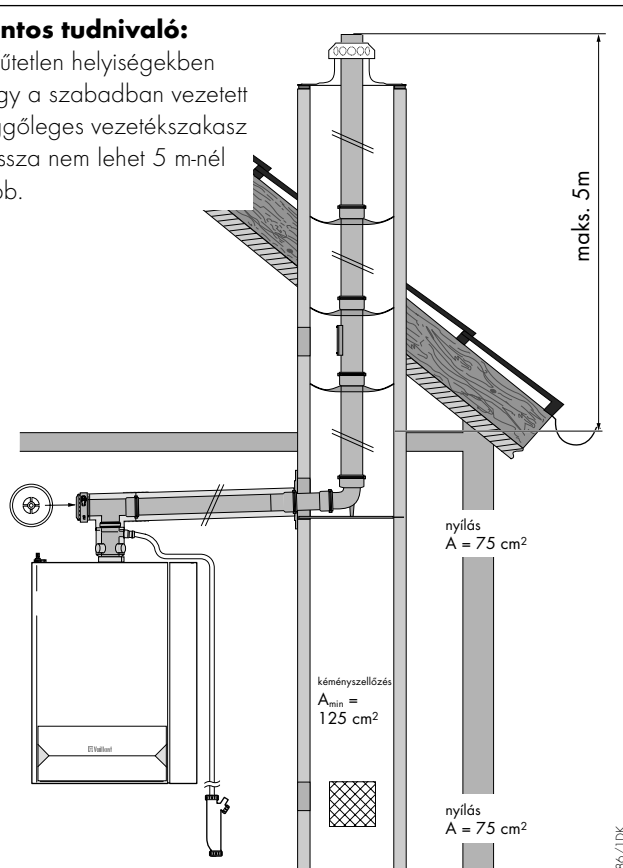
A fűtetlen helyiségekben vagy a szabadban vezetett függőleges vezetékszakasz hossza nem lehet 5 m-nél több.



4.2. ábra: Szerelési példa a helyiség levegőjétől független üzemeltetésre

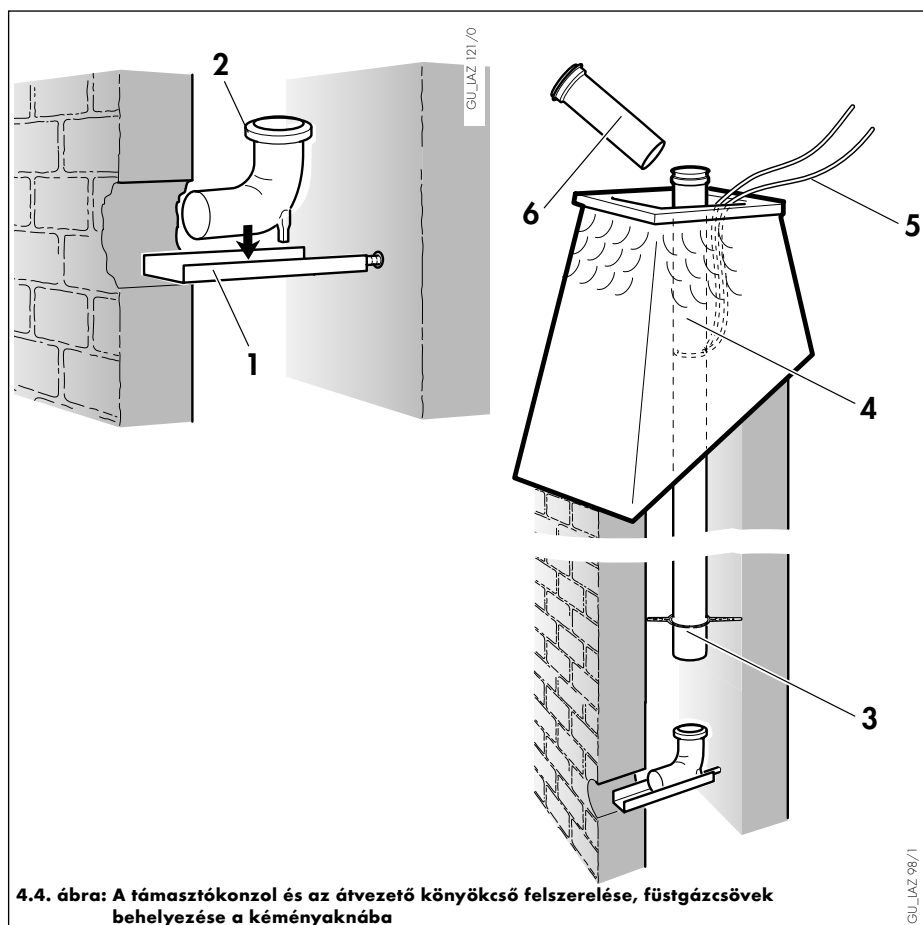
Fontos tudnivaló:

A fűtetlen helyiségekben vagy a szabadban vezetett függőleges vezetékszakasz hossza nem lehet 5 m-nél több.



4.3. ábra: Szerelési példa a helyiség levegőjétől függő üzemeltetésre

KONCENTRIKUS CSATLAKOZÁS ÉS Ø 80 MEREV FÜSTGÁZVEZETÉK SZERELÉSE (AKNÁBAN)

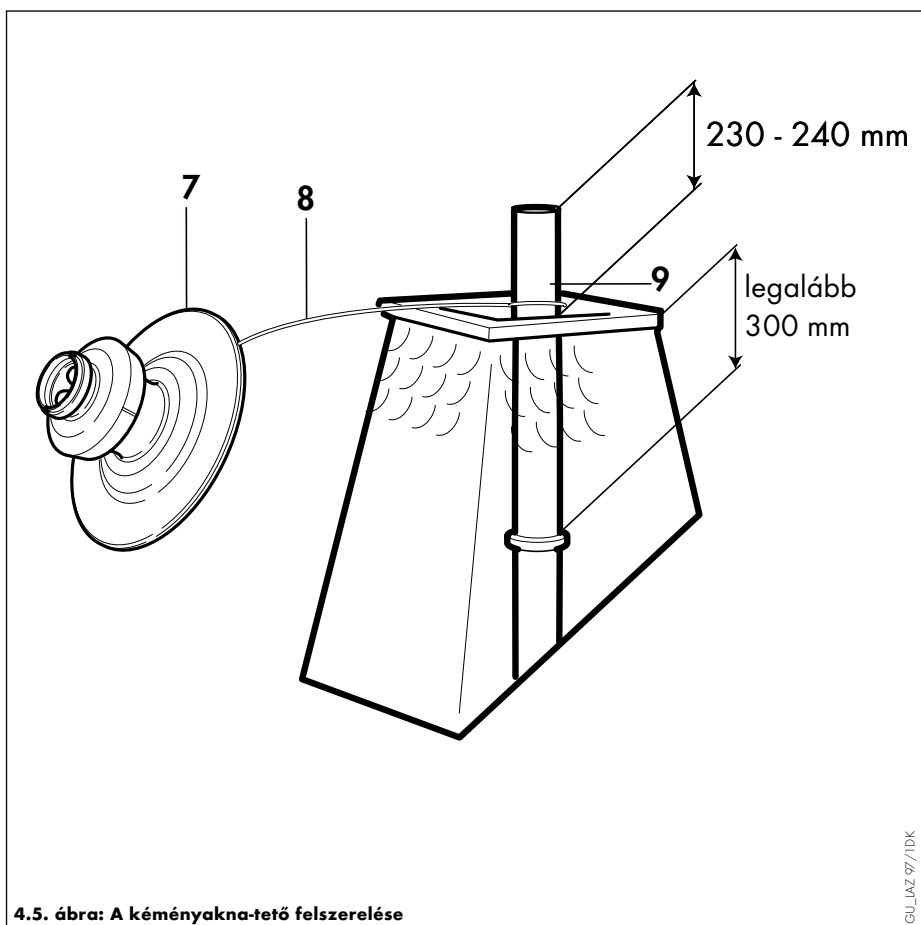


4.4. ábra: A támasztókonzol és az átvezető könyökső felszerelése, füstgázcsövek behelyezése a kéményaknába

- Határozza meg a beépítési helyet és törje át a falat (a méretek a 22. oldalon a 4.8a. és a 4.8b ábrán láthatók).
- Fúrjon egy lyukat a kéményakna hátsó falába, majd rögzítse benne a támasztókonzolt (1).
- Rögzítse a 90°-os kitémasztható könyöksövet (2) a támasztókonzol (1) reteszelő-szerkezetéhez
- 5 méterenként húzzon rá egy-egy távtartót (3) a füstgázcsövekre.
- Egy kötel (5) segítségével annyira eressze le az első füstgázcsövet (4), hogy rádughassa a következő füstgázcsövet (6).
- ☞ Ügyelni kell arra, hogy a füstgázcsövek karmantyús oldala mindig felfelé nézzen.
- Addig ismételje az újabb csövek összedugását, amíg a legalsó csövet be nem tudja dugni az átvezető könyöksőbe.
- ☞ **A legfelső füstgázcsőnek nem lehet karmantyúja és ez a cső nem lehet műanyagból. A szállított 303 250 cikkszámú készletben található Ø 80-as, karmantyú nélküli, alumínium füstgázcsövet szerelje be. Tartsa be a 4.5. ábrán megadott méreteket.**
- Távolítsa el a kötelet a kéményaknából.



KONCENTRIKUS CSATLAKOZÁS ÉS Ø 80 MEREV FÜSTGÁZVEZETÉK SZERELÉSE (AKNÁBAN)



- A mellékelt biztonsági kötéllal (8) rögzítse a kéményakna-tetőt (7) a felső cső torkolatához (9).

- Húzza rá a kéményakna-tetőt a csőtorkolatra, majd tiplikkel, tőcsavarokkal és szárnyas anyákkal erősítse hozzá azt a kéményfalakhoz.

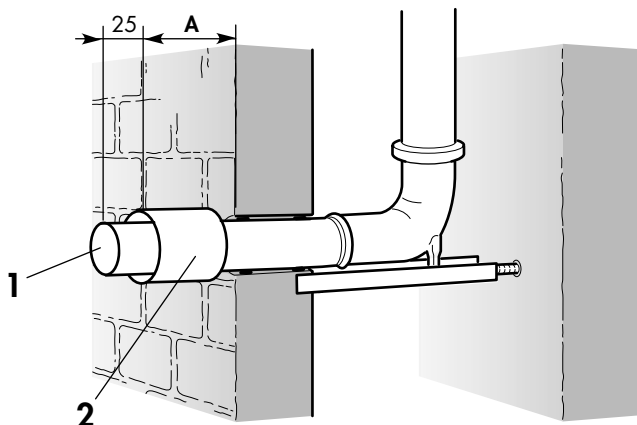
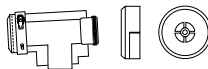
☞ **Korrózió elleni védelem céljából helyezze a mellékelt műanyag alátéteket a szárnyas anyák alá.**

☞ **Használjon szárnyas anyákat, hogy a kéményakna-tetőt szerszám nélkül is le lehessen szerelni.**

KONCENTRIKUS CSATLAKOZÁS ÉS Ø 80 MEREV FÜSTGÁZVEZETÉK SZERELÉSE (AKNÁBAN)



Az „A” méretet lásd a 4.8a. és a 4.8b. ábrán

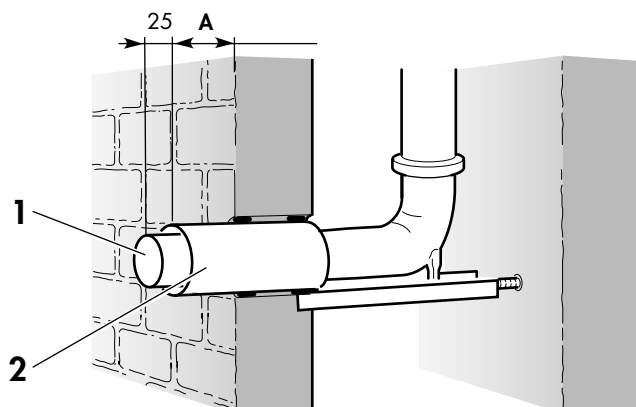
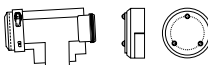


4.6. ábra: Helyiséglevegőtől függő üzemeltetés

Helyiséglevegőtől függő üzemeltetés

- Vágja le a kívánt hosszra a füstgázcsövet (1), majd dugja bele az átvezető könyökcsőbe.
 - Rögzítse habarccsal a füstgázcsövet és hagyja kikeményedni a habarcsot!
 - Vágja le a kívánt hosszra a levegőcsövet (2), majd egészen a falig húzza rá a füstgázcsőre.
- ☞ A csövet a fali csőrózsával és a levegőcső-bilincssel lehet központosan beállítani.

Az „A” méretet lásd a 4.8a. és a 4.8b. ábrán



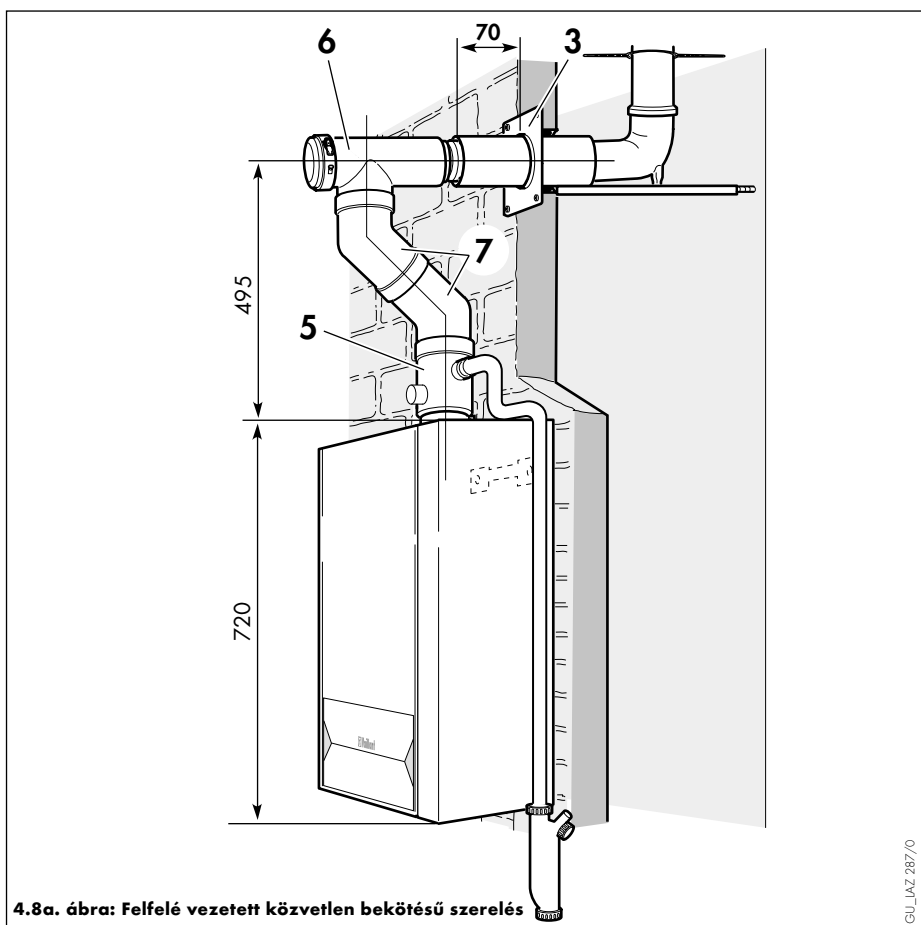
4.7. ábra: Helyiséglevegőtől független üzemeltetés

Helyiséglevegőtől független üzemeltetés

- Vágja le a kívánt hosszra a füstgázcsövet (1), majd dugja bele az átvezető könyökcsőbe.
- Vágja le a kívánt hosszra a levegőcsövet (2), majd a füstgázcsövön keresztül addig tolja be azt a kéményaknába, amíg el nem éri az akna belső falát.
- Rögzítse habarccsal a levegőcsövet és **hagyja kikeményedni a habarcsot!**

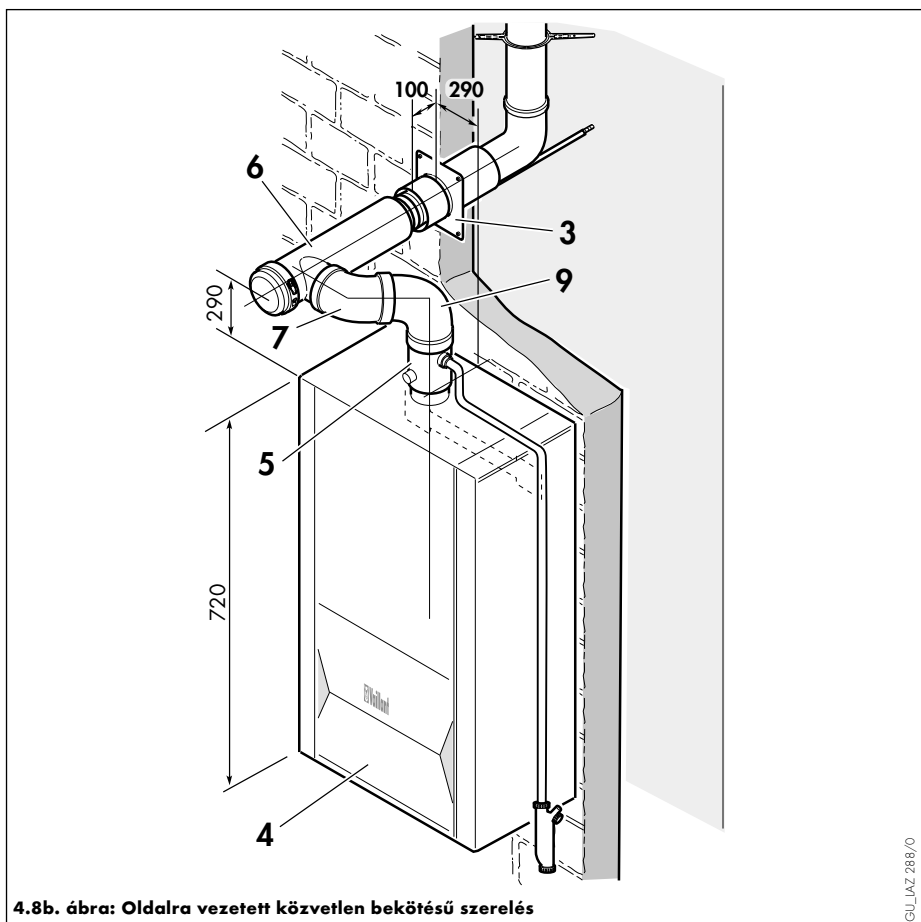


KONCENTRIKUS CSATLAKOZÁS ÉS Ø 80 MEREV FÜSTGÁZVEZETÉK SZERELÉSE (AKNÁBAN)



GUJ_IJAZ_287/O

4.8a. ábra: Felfelé vezetett közvetlen bekötésű szerelés



GUJ_IJAZ_288/O

4.8b. ábra: Oldalra vezetett közvetlen bekötésű szerelés

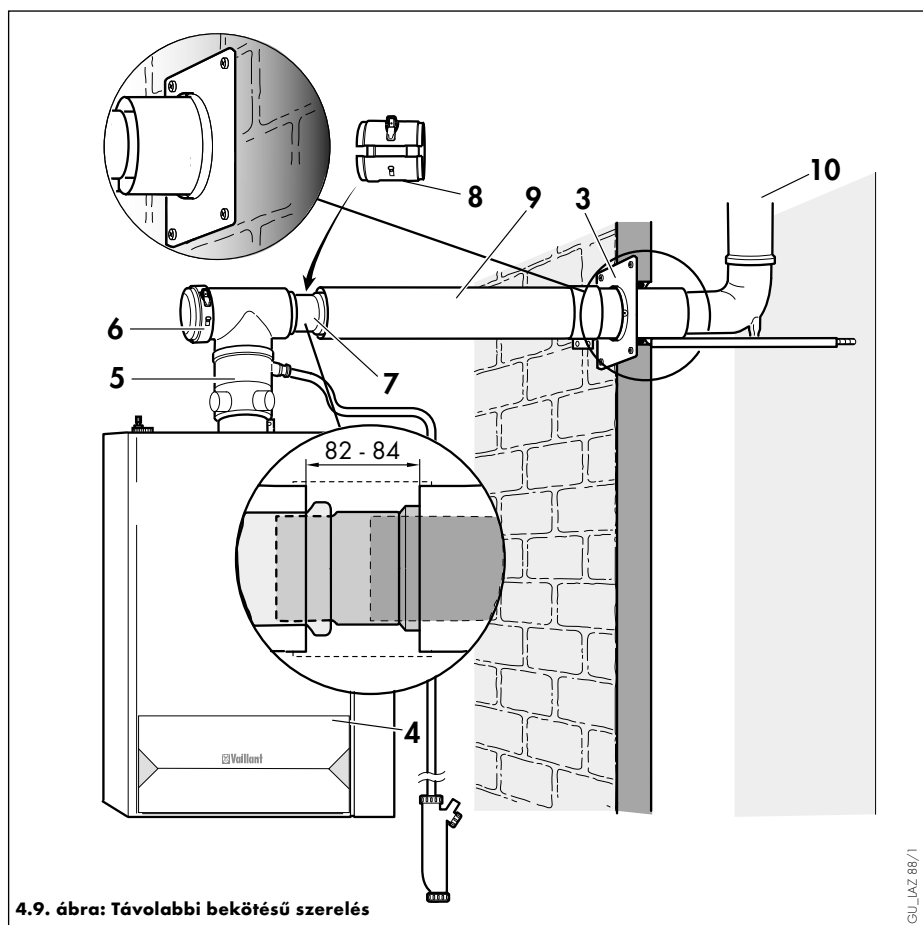
Közvetlen bekötésű szerelés



Ellenőrző T-idommal történő közvetlen csatlakoztatás nem lehetséges! Vegye figyelembe a 4.8a. és a 4.8b. ábrákon látható szerelési példákat.

- Szerelje fel a fali csőrózsát (3).
 - Szerelje fel a fűtőkészülék felfüggesztő-szerkezetét, majd arra a készüléket (4).
 - A 11. oldalon ismertetett módon szerelje rá a készülékre a készülékadaptert (5).
 - A 87°-os ellenőrző T-idom (6), 45°-os könyökcsovek (7) és/vagy 90°-os könyökcső felhasználásával készítse el a készülékadapter (5) és a kéményfal-csatlakozás közötti összekötést
 - A levegőcső-bilincssel (8) kösse össze a 87°-os ellenőrző T-idomot és a levegőcsövet.
- ☞ Helyiséglevegőtől függő üzemeltetés esetén csavarja ki az ellenőrző T-idom fedelének három csavarját, majd vegye le a fedél takarólemezt, hogy a levegőáteresztő szellőzőrések láthatóvá váljanak.

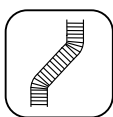
KONCENTRIKUS CSATLAKOZÁS ÉS Ø 80 MEREV FÜSTGÁZVEZETÉK SZERELÉSE (AKNÁBAN)



Távolabbi bekötésű szerelés

- Szerelje fel a fali csőrózsát **(3)**.
- Szerelje fel a fűtőkészülék felfüggesztő-szerkezetét, majd arra a készüléket **(4)**.
- A 11. oldalon ismertetett módon szerelje rá a készülékre a készülékadaptert **(5)**.
- Szerelje rá a 87°-os ellenőrző T-idomot **(6)** a készülékadapterra **(5)**.
- A karmantyúval ütközésig húzza rá a nyitható csőtoldatot **(7)** a hosszabbító csőre **(9)**.
- ☞ Tartsa be a megengedett maximális csőhosszakat (lásd a 10. oldali táblázatot).
- Kösse össze a hosszabbító csövet **(9)** a füstgázvezetékkel.
- Kösse össze a nyitható csőtoldatot **(7)** a 87°-os ellenőrző T-idommal **(6)**.
- ☞ Ez a hely később megbontási helyként szolgál.
- Minden megbontási helyet kössön össze levegőcső-bilincsekkel **(8)**.
- ☞ **A hosszabbító csövek és a könyökcsövek beszerelésének ismertetése a 32. és az azt követő oldalakon található.**

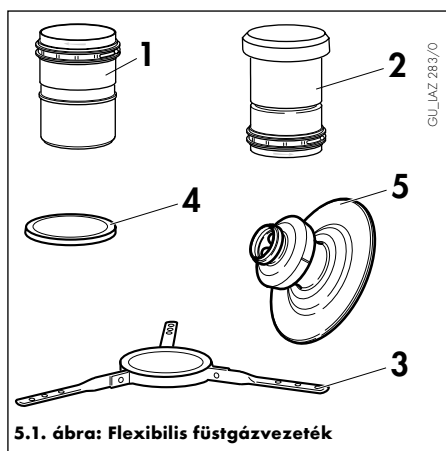
GU_LAZ_88/1



FLEXIBILIS FÜSTGÁZVEZETÉK SZERELÉSE (AKNÁBAN)

A megengedett maximális csőhosszak a 10. oldalon lévő táblázatban találhatóak.

A szerelési munka egyszerűsítése céljából használhatók a flexibilis füstgázvezetékhez ajánlott szerelési segédanyagok (Nr.: 303 503).



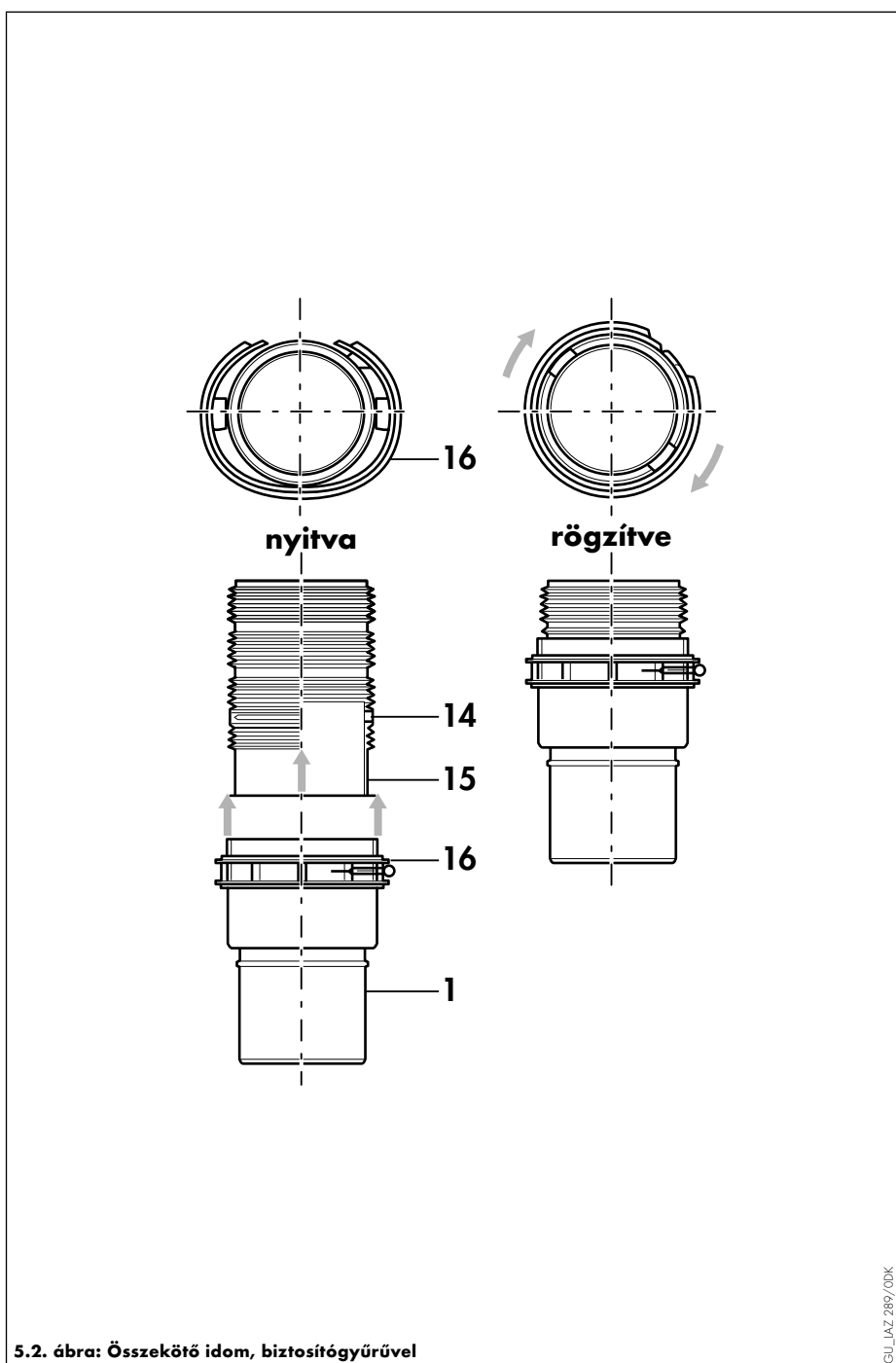
5.1. ábra: Flexibilis füstgázvezeték

Flexibilis füstgázvezeték, 1. készlet

Nr.: 303 500

A készlet tartalma:

- összekötő idom bedugható véggel (1)
- összekötő idom karmantyúval (2)
- aknarögztítő (3)
- támaszgyűrű (4)
- kéményakna-tető (5)



5.2. ábra: Összekötő idom, biztosítógyűrűvel

Szerelés

• Határozza meg a felállítási helyiségben a füstgázvezeték beépítési helyét és törje át a falat (a méretek a 22. oldalon a 4.8a. és a 4.8b ábrán láthatók).

• Fúrjon egy lyukat a kéményakna hátsó falába, majd helyezze be a támasztókonzolt (12, 5.3. ábra).

• Rögzítse a 90°-os kitámasztható könyökcsovet (13, 5.3. ábra) a támasztókonzol (12, 5.3. ábra) reteszelő-szerkezetéhez.

Csak a Nr 303 250 Vaillant-cikkszámú, műanyag füstgázcsövet tartalmazó csatlakozókészletet használja.

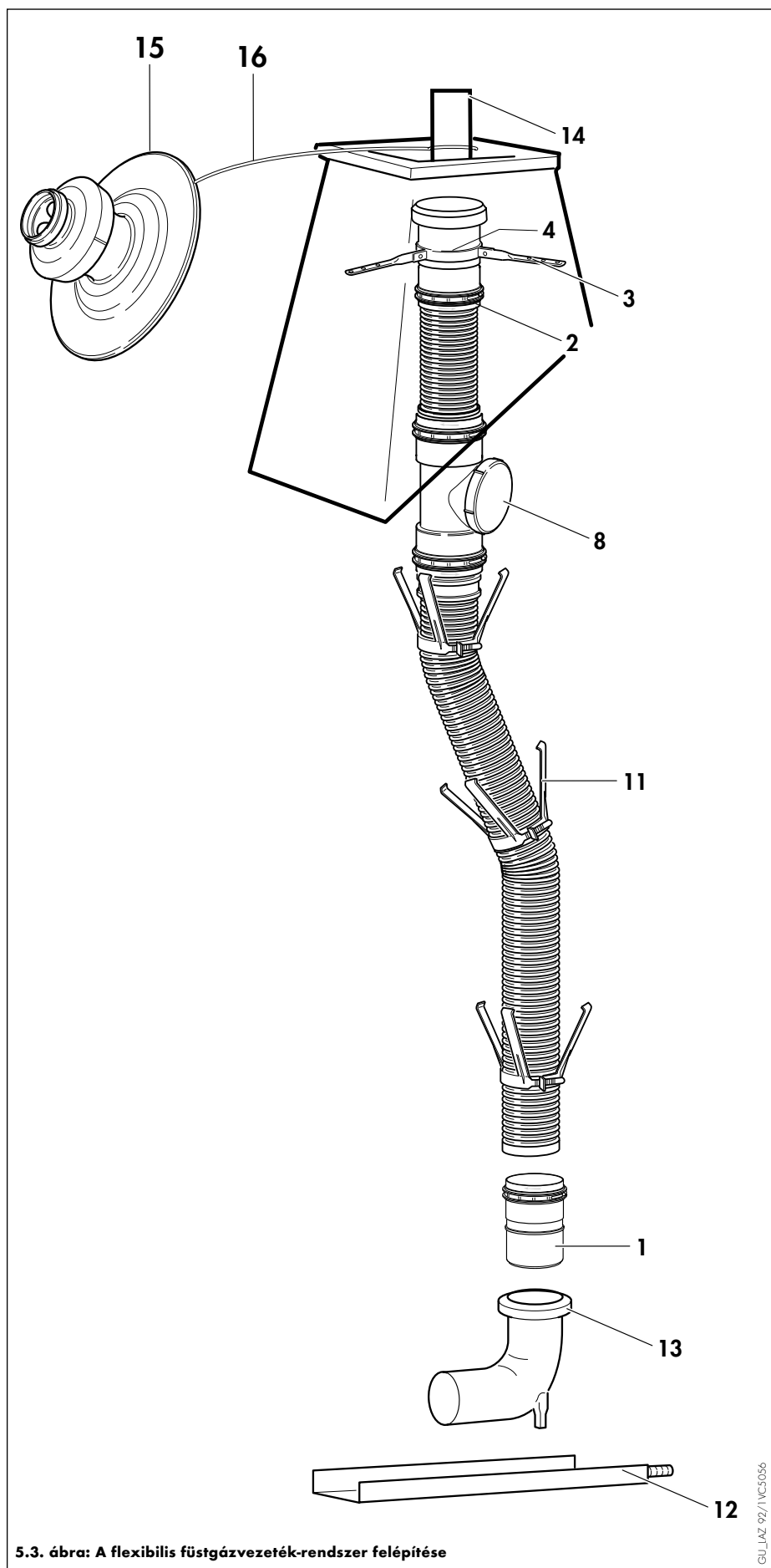
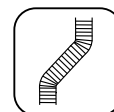
• Határozza meg a flexibilis füstgázvezeték teljes hosszát az akna szájától a kitámasztható könyökcsoveg (13, 5.3. ábra), majd vágja le a füstgázvezeték a szükséges hosszra.

Ha a teljes hossz meghatározása nehézségekbe ütközik (például eltolt kéményaknáknál), akkor megfelelő biztonsági tartalékokat hagyva vágja le a csövet, és majd az aknatorkolatra történő rögzítése előtt vágja méretre.

Két részből álló flexibilis füstgázvezeték összekötéséhez összekötő karmantyúk (10) lásd 5.5. ábra kaphatók (Nr.: 303 502).

A biztosítógyűrűvel és egy tömítőgyűrűs karmantyúval (2) felszerelt összekötő elem a Nr 303 250 cikkszámú készletben található alumínium cső (a kéményaknában szerelt kivezetés végdarabjának) beszerelésére szolgál.

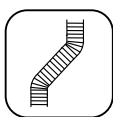
FLEXIBILIS FÜSTGÁZVEZETÉK SZERELÉSE (AKNÁBAN)



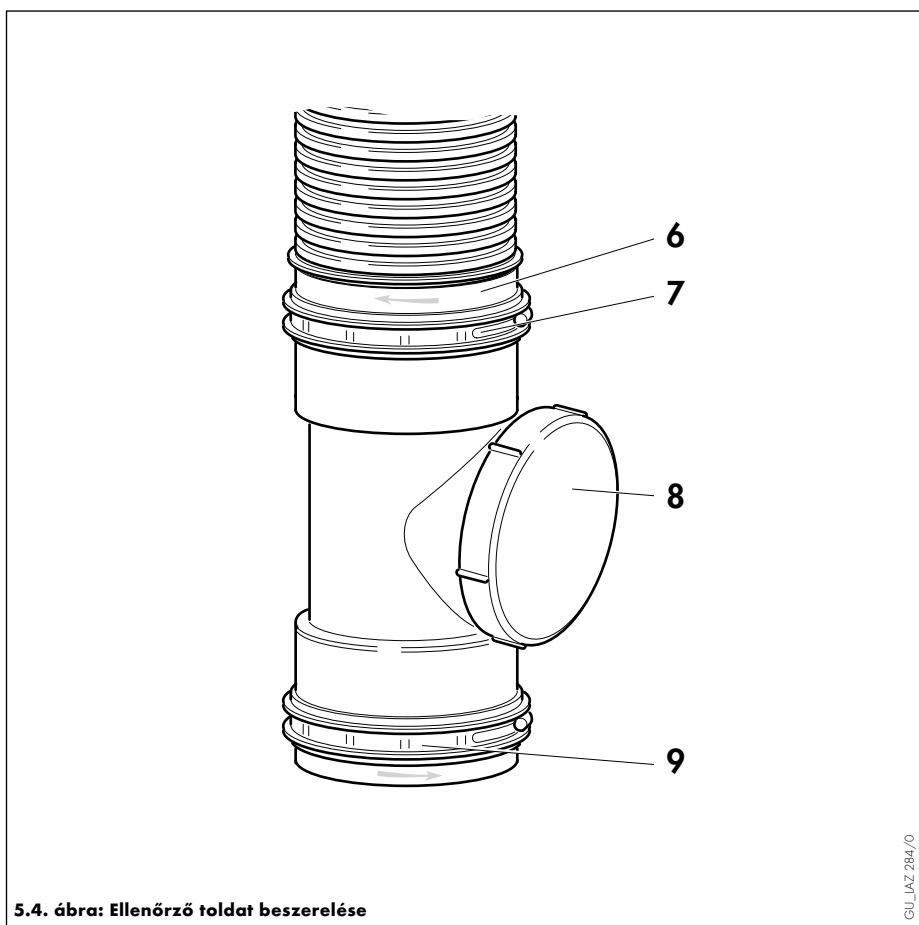
5.3. ábra: A flexibilis füstgázvezeték-rendszer felépítése

GUJAZ 92/VC5056

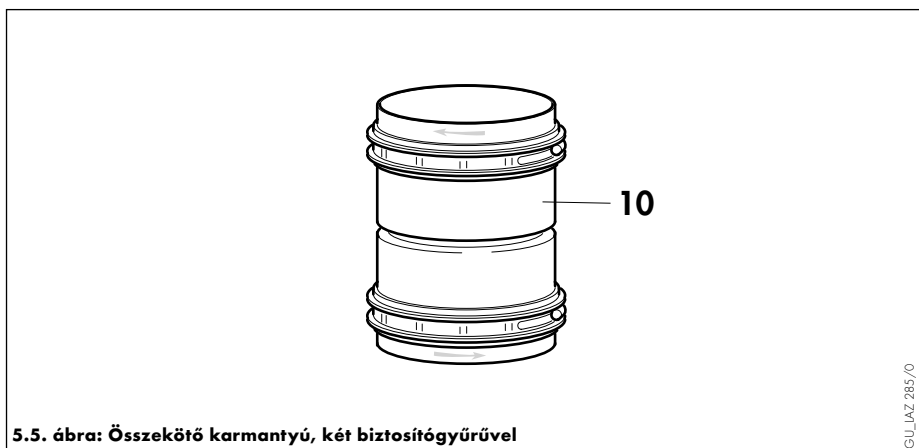
- Szerelje rá a bedugható végű összekötő idomot (**1**, 5.2. ábra) a füstgázvezeték alsó végére.
- Helyezze a tömítőgyűrűt (**14**, 5.5. ábra) a flexibilis bordáscső köré.
- Nyomja be a támaszgyűrűt (**15**) ütközésig a bordáscsőbe, zsírozza be a tömítőgyűrűt, majd ütközésig nyomja be a bordáscsővet az összekötő idomba.
- A biztosítógyűrű (**16**, 5.2. ábra) elfordításával rögzítse a bordáscsővet.
- ☞ Az összekötő elemek szükség esetén könnyen leválaszthatók a füstgázvezetékről. Ehhez a biztosítógyűrűt (**16**) csavarhúzó segítségével meg kell emelni és elfordítva le kell választani.
- Előre szerelje rá az összekötő elemre (**2**) az aknarögzítőt. Helyezze a támaszgyűrűt (**4**) az összekötő idom (**2**) köré, majd szerelje rá a később a kéményaknára felfektetendő és arra rácsavarozandó aknarögzítőt (**3**).
- Kb. 2 méterenként szereljen fel távtartókat (**11**) az füstgázvezetékre.
- Felülről vezesse be a füstgázvezeték a kéményaknába.
- Mielőtt a füstgázvezeték alsó végén lévő csatlakozóidomot (**1**) bedugná a kitémasztható könyökcső karmantyújába (**13**) (zsírozza be a tömítést), szerelje rá az aknarögzítővel felszerelt összekötő idomot (**2**) a füstgázvezeték felső végére. Szükség esetén vágja le pontos méretre a füstgázvezeték felső végét.
- ☞ Itt vegye figyelembe, hogy a füstgázvezeték alul még nincs bedugva a kitémasztható könyökcsőbe (**13**). A továbbiakban kb. 7 cm hosszt hagyjon meg az összekötő idom (**2**) felszereléséhez.
- Addig tolja be a füstgázvezeték a kéményaknába, amíg az aknarögzítő (**3**) fel nem fekszik az akna tetejére.
- Tiplikkel és csavarokkal erősítse az aknarögzítőt a kéményakna falára.



FLEXIBILIS FÜSTGÁZVEZETÉK SZERELÉSE (AKNÁBAN)



- Vágja le pontos hosszúságra a Nr 303 250 cikkszámú készletben lévő alumínium csövet (**14**), lásd 5.3. ábra, a kéményaknában szerelt füstgázvezeték végdarabja). Kb. 5 cm-re kell kiállnia a kéményakna-tető fölé.
- Dugja be az alumínium csövet (**14**, 5.3. ábra) az összekötő idom (**2**, 5.3. ábra) karmantyújába.
- Húzza rá a kéményakna-tetőt (**15**, 5.3. ábra) az alumínium csőre, majd tiplikkel, tölcsávarokkal és szárnyas anyákkal erősítse azt a kéményakna falára.
- ☞ Korrózió elleni védelem céljából helyezze a mellékelt műanyag alátéteket a szárnyas anyák alá.
- ☞ Használjon szárnyas anyákat, hogy a kéményakna-tetőt szerszám nélkül is lehessen szerelni.
- Dugja be a füstgázvezeték alsó végén lévő összekötő idom (**1**) bedugható végét a kitámasztható könyökcsőbe (**13**), majd a felállítási helyiségben folytassa a szerelést.

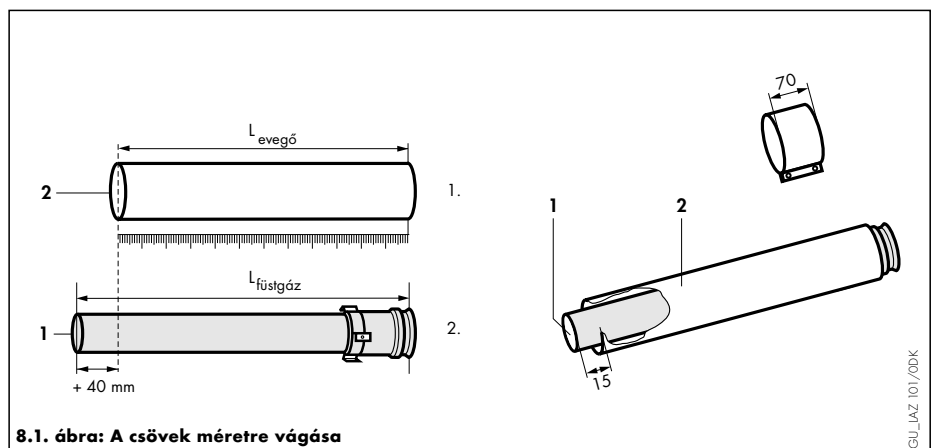




Hosszabbító csövek beszerelése

A csöveket fűrésszel kell méretre vágni.

- ☞ Az előszerelt hosszabbító csövek a levegő- és a füstgázcsövek külön-külön történő rövidítéséhez szerszám nélkül szétszerelhetők. Ehhez a füstgázcsövet olyan helyzetbe kell elforgatni, amely lehetővé teszi a műanyag csövön lévő hornyoknak a távtartókon való keresztültolását. Méretre vágás után a füstgázcsövet ismét rögzítse a levegőcsőben.



8.1. ábra: A csövek méretre vágása

Javaslat:

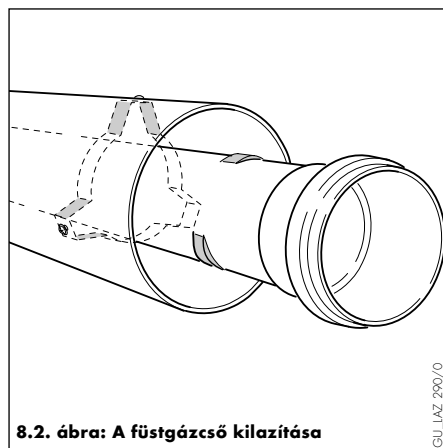
Először mindig a levegőcső* szükséges hosszát ($L_{\text{Levegő}}$) határozza meg, és utána a következő módon számítsa ki az ahhoz tartozó füstgázcső hosszát ($L_{\text{füstgáz}}$)

$$L_{\text{füstgáz}} = L_{\text{Levegő}} + 40 \text{ mm}$$

$$L_{\text{füstgáz}} = \text{a füstgázcső hossza}$$

$$L_{\text{Levegő}} = \text{a levegőcső hossza}$$

* A levegőcső-hosszabbító minimális hossza: 100 mm



8.2. ábra: A füstgázcső kilazítása

- ☞ Beszerelés előtt minden tömitést kenjen be az adott elemmel együtt szállított zsírral.
- ☞ Beszerelés előtt sorjátlanítsa a csöveket és törje le az éleket, nehogy megsérüljenek a tömitések, a keletkezett reszeléket pedig távolítsa el.
- ☞ Behorpadt vagy más módon deformálódott, illetve megsérült csöveket ne szereljen be (tömitetlenséget okozhatnak).
- ☞ A csövek beszerelésekor feltétlenül ügyeljen a tömitések helyes elhelyezkedésére (sérült tömitéseket ne szereljen be).
- ☞ A levegőcsőben lévő füstgázcső koncentrikus elhelyezkedésének biztosítása érdekében a füstgázcsövet a rögzítőszerkezet segítségével rögzíteni kell a levegőcsőben.

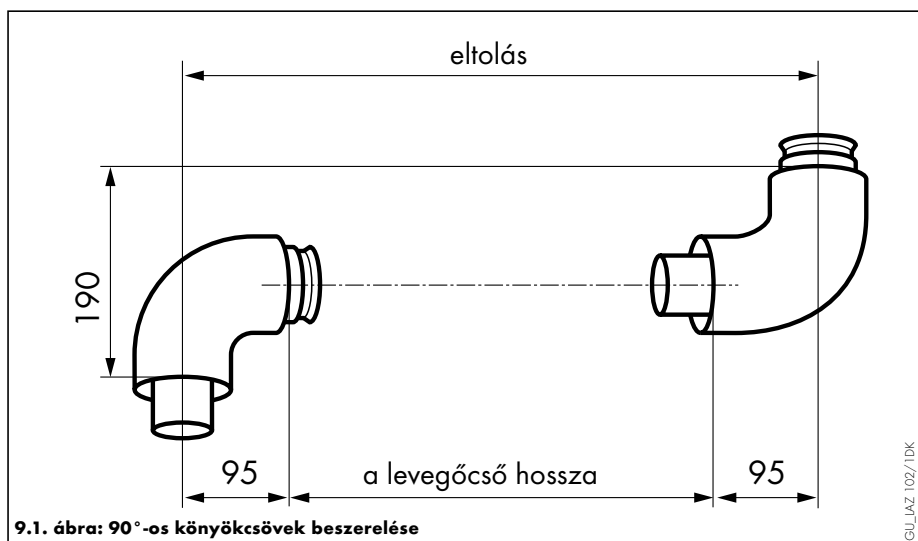


HOSSZABBITÓ CSÖVEK SZERELÉSE

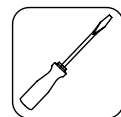
Könyökcsovek szerelése

Példa:

400 mm-es eltolással kívánja szerelni a könyökcsoveket. Az alábbi táblázatból ezzel az értékkel határozza meg a levegőcső hosszát (= 190 mm).



Eltolás [mm]	A levegőcső hossza [mm]	Eltolás [mm]	A levegőcső hossza [mm]	Eltolás [mm]	A levegőcső hossza [mm]
200, 205 210	0 0	495 500 505 510 515 520 525 530 535 540 545 550 555 560 565 570 575 580 585 590 595 600 605 610 615 620 625 630 635 640 645 650 655 660 665 670 675 680 685 690 695 700 705 710 715	285 290 295 300 305 310 315 320 325 330 335 340 345 350 355 360 365 370 375 380 385 390 395 400 405 410 415 420 425 430 435 440 445 450 455 460 465 470 475 480 485 490 495 500 505	720 725 730 735 740 745 750 755 760 765 770 775 780 785 790 795 800 805 810 815 820 825 830 835 840 845 850 855 860 865 870 875 880 885 890 895 900 905 910 915 920 925 930 935 940	510 515 520 525 530 535 540 545 550 555 560 565 570 575 580 585 590 595 600 605 610 615 620 625 630 635 640 645 650 655 660 665 670 675 680 685 690 695 700 705 710 715 720 725 730
> 210 bis < 310 mm	nem lehetséges				



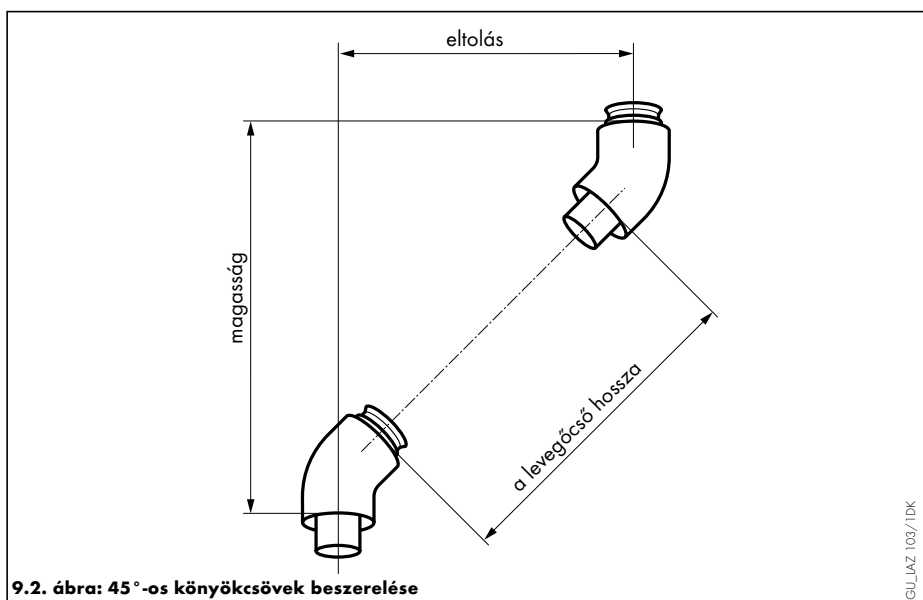
Példa:

300 mm-es eltolással kívánja szerelni a könyökcsöveket.

Az alábbi táblázatból ezzel az értékkel meghatározhatja a levegőcső hosszát

(= 284 mm), valamint a magasságot

(= 420 mm).



9.2. ábra: 45°-os könyökcsövek beszerelése

GU_LAZ 103/1DK

Eltolás [mm]	A levegőcső hossza [mm]	Magasság [mm]	Eltolás [mm]	A levegőcső hossza [mm]	Magasság [mm]	Eltolás [mm]	A levegőcső hossza [mm]	Magasság [mm]
90	0	210	325	320	445	525	603	645
95	0	215	330	327	450	530	610	650
100	0	220	335	334	455	535	617	655
			340	341	460	540	624	660
			345	348	465	545	631	665
			350	355	470	550	638	670
			355	362	475	555	645	675
			360	369	480	560	652	680
			365	376	485	565	659	685
			370	383	490	570	666	690
			375	390	495	575	673	695
			380	397	500	580	680	700
			385	405	505	585	687	705
			390	412	510	590	695	710
			395	419	515	595	702	715
			400	426	520	600	709	720
			405	433	525	605	716	725
			410	440	530	610	723	730
			415	447	535	615	730	735
			420	454	540	620	737	740
			425	461	545	625	744	745
			430	468	550	630	751	750
			435	475	555	635	758	755
			440	482	560	640	765	760
			445	489	565	645	772	765
			450	496	570	650	779	770
			455	504	575	655	786	775
			460	511	580	660	794	780
			465	518	585	665	801	785
			470	525	590	670	808	790
			475	532	595	675	815	795
			480	539	600	680	822	800
			485	546	605	685	829	805
			490	553	610	690	836	810
			495	560	615	695	843	815
			500	567	620	700	850	820
			505	574	625	705	857	825
			510	581	630	710	864	830
			515	588	635	715	871	835
			520	596	640	720	878	840



FÜTÉS, SZABÁLYOZÁS, MELEGVÍZ-ELLÁTÁS
Vaillant Hungária Kft., 1117 Budapest, Hunyadi János út. 1.,
Tel: 464 7807, 464 7811

11/99
A vállalat logója lementve
Printed in Germany
Imprimé en Allemagne

83 39 09 HU