

Vaillant CALOTROL®
220/240 V~, 50 Hz

Szobatermosztát kapcsolóórával

VRT-QT/4 Art. **9083**
24 h-⊕ No.

VRT-QW/4 Art. **9084**
7 d-⊕ No.

Foto: VRT-QT/4

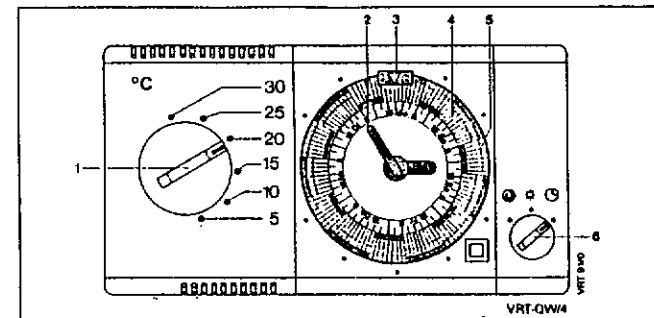
809484 Int

Tartalomjegyzék

- A Kezelési utasítás 2....5. oldal
B Szerelési utasítás 6... 9. oldal

Kezelőelemek

1. ábra: VRT-QW/4



Kezelési utasítás a felhasználó számára

1 Nappali hőfokszabályozó

A kívánt szobahőmérséklet beállításához.

2 Percmutató

az óraidő és a 7 napos fűtési programnál a napok mutatáshoz és beállításához.

3 Mutató háromszög

mutatja a napi időt (pl. „3” óra vagy „15” óra) és a heti fűtési programnál a napot (pl. Mo = hétfő).

4 Kapcsolóbütyök a belső körön

Fűtési idő nappali hőmérséklettel, azaz ez alatt az idő alatt a szobahőmérséklet szabályozása a nappali hőfokszabályozón (1) beállított névleges értékre történik.

5 Kapcsolóbütyök a külső körön

Fűtés csökkentési idő éjszakai hőmérséklettel, azaz ez alatt az idő alatt a szobahőmérséklet szabályozása a nappali hőfokszabályozón (1) beállított értékkel szemben alacsonyabb névleges értékre történik.

6 Üzem módkapcsoló

A szobahőmérséklet szabályozása

- ⊙ állásnál állandó nappali hőmérsékletre,
- állásnál állandó éjszakai hőmérsékletre,
- ⊙ állásnál önállóan a megadott fűtési program szerint váltakozva történik.

A kapcsolóóra a percmutatóval (2) és a kapcsolóbütyökkel (4, 5) akkor hozzáférhető, ha a védőablakot a lentl recézés segítségével felhajtja.

Kezelési utasítás a felhasználó számára

1 Energiamegtakarítási lehetőségek

1.1 A szoba hőmérsékletének korlátozása

Korlátozza a szoba hőmérsékletét arra a hőmérsékletre, amely a kellemes közérzetet éppen biztosítja. Minden egyes fok, amennyivel többet állít be, mintegy 6%-os felesleges többlet fűlési energiát jelent.

1.2 A szoba hőmérsékletének csökkentése éjszaka

Csökkentse a szoba hőmérsékletét éjszaka, ill. ha nem tartózkodik otthon.

1.3 A csökkentési idők meghosszabbítása

A fűtést egy órával az előtt kell bekapcsolni, hogy a melege szüksége van. A fűtést legalább egy órával az előtt az időpont előtt ki lehet kapcsolni, amikortól már nincs szükség a melege. Az épület hőlehetetlensége a szoba hőmérsékletét csak fokozatosan engedi csökkenteni.

1.4 Rövid, de erőteljes szellőztetés

A fűtési időszak alatt csak szellőztetés és ne hőmérséklet-szabályozás céljából nyissa ki az ablakot. A rövid ideig tartó átszellőztetés hatásosabb és energiatakarékosabb, mint a hosszan nyitva tartott bukóablak. A szellőztetés alatt állítsa az üzemmódkapcsolót (6) \circ állásba, hogy elkerülje a fűtés szükségtelen bekapcsolását.

1.5 A nem lakott helyiségek hűvösön tartása

Ha a helyiségeket csak a fagy ellen akarja óvni, akkor állítsa az üzemmódkapcsolót (6) \circ állásba és állítsa a nappali hőfokszabályozót (1) 5°C -ra.

1.6 A szobahőmérséklet-szabályozó szabadon tartása

Ne fedje el a szobahőmérséklet-szabályozót függőnnyel vagy más tárggyal, hogy a szoba cirkuláló levegője szabadon hozzá áramolhasson.

1.7 A fűtőtestszelepek teljes nyitása

Az összes fűtőtestszelepet tartsa teljesen nyitva abban a szobában, ahol a szobahőmérséklet-szabályozó található.

Kezelési utasítás a felhasználó számára

2 A kapcsolóra beállítása

(1. ábra, 2. oldal)

2.1 A kapcsolóra beállításának leolvasása

A VRT-QT/4 napi fűtési programmal és egy olyan kapcsolóórával rendelkezik, amelyek számszámjegytárcsája 24 óra alatt egyszer körbe fordul; ezt arról ismerheti fel, hogy a számszámjegytárcsa 24 órára van osztva, valamint a jobb oldalon a VRT-QT jelölés látható. A VRT-QW/4 heti fűtési programmal és egy olyan kapcsolóórával rendelkezik, amelyek számszámjegytárcsája 7 nap alatt fordult egyszer körbe; ezt arról ismerheti fel, hogy a számszámjegytárcsa 7 napra van osztva, valamint a jobb oldalon a VRT-QW jelölés látható.

A beállított napi időt – valamint a 7 napos fűtési program esetén a hét aktuális napját – a számszámjegytárcsán a mutató háromszög (3) alatt olvashatja le. Ne feledje, hogy a számszámjegytárcsa 24 órás beosztással rendelkezik: délután 15 órakor a mutató háromszögnek (3) a „15”-re és nem a „3”-ra kell mutatnia.

Az óraidőt – a megszokott módon – a két mutatón olvashatja le.

2.2 Az óraidő beállítása

Hajtsa fel a kapcsolóra előtt lévő védőablakot az alsó recézésnél fogva. Forgassa a percmutatót (2) tetszőleges irányba, amíg a mutató háromszög (3) a helyes óraidőn áll (pl. „3”-on vagy „15”-ön), és a 7 napos fűtési program esetén a hét aktuális napját mutatja (pl. „Mo” = hétfő).

Példa: A kapcsolóórát hétfő délután 14:55-kor állítja be: Forgassa a percmutatót (2) tetszőleges irányba, amíg a mutató háromszög (3) a „15”-ön áll és a 7 napos fűtési program esetén a „Mo”-t mutatja. Ha a mutató háromszög „3”-at mutat, tekerje a kapcsolóórát 12 órával előre. A pontos óraidőt a percmutatón (2) a szokásos módon állítsa be.

Kezelési utasítás a felhasználó számára

3 A szobahőmérséklet beállítása

(1. ábra, 2. oldal)

3.1 Nappali hőmérséklet

A nappali hőfokszabályozón (1) állítsa be azt a hőmérsékletet, amely Önnek éppen megfelel, amikor a szobában tartózkodik. Minden egyes fok, amennyivel többet állít be, mintegy 6%-os felesleges többlet fűtési energiát jelent.

A szobahőmérséklet-szabályozó ezután ezzel a hőmérséklettel szabályoz a belső körön lévő kapcsolóbütykökkel (4) beállított fűtési idők alatt.

Ajánlás: Először állítsa a nappali hőfokszabályozót (1) 20°C -ra.

A nappali hőfokszabályozót a szerelő utána tudja állítani úgy, hogy ugyanannyit mutasson, mint a szobahőmérő.

3.2 Éjszakai hőmérséklet

A fűtési idők között a szobatermosztát a hőmérsékletet automatikusan lecsökkenti, ezáltal fűtési energiát takarít meg. Gyárilag ennek a csökkentésnek a mértéke 5 K-re (5°C) van beállítva.

Ha a nappali hőfokszabályozó (1) 20°C -ra van állítva, a szobatermosztát a beállított csökkentett fűtési idők alatt akkor kapcsolja be a fűtőberendezést, ha a helyiség hőmérséklete 15°C alá süllyedt.

A szerelő ezt a különbséget a nappali és az éjszakai hőmérséklet között 10 K-ig (10°C) meg tudja növelni.

Kezelési utasítás a felhasználó számára

4 Fűtési program megadása

(1. ábra, 2. oldal)

4.1 Gyári beállítás

Ahogy az óraidőt beállította és a helyiség-hőmérsékletet kiválasztotta, a szobatermosztát értelmes fűtési programot hajt végre:

Fűtési idő „nappali hőmérséklettel” naponta 6–22 óráig

Csökkentett fűtési idő „éjszakai hőmérséklettel” naponta 22–6 óráig

4.2 Fűtési program megadása

Határozza meg az optimális fűtési ritmust családja szokásainak megfelelően.

Az Ön által kiválasztott kapcsolási időpontokban kezdődik a váltás egy másik hőmérsékletre.

Ezután egy bizonyos – az épülettől, a fűtőberendezéstől, valamint a változó környezeti hőmérséklettől függő – idő elteltével a szoba hőmérséklete eléri a beállított értéket. Ezért próbálja ki, hogy a kapcsolási pontokat mennyivel kell előre állítani.

Ajánlás: eleinte

Bekapcsolási időpont: 1 órával előre állítani

Kikapcsolási időpont: 2 órával előre állítani

Példa: Az 1. ábra szerinti fűtési programnál a fűtés 6 órakor kapcsol be, a beállított hőmérsékletet a szoba kb. 7 órakor éri el. 20 órakor a fűtés kikapcsol, és kb. 22 óráig kellemes meleg marad a szoba.

4.3 A beállítás végrehajtása

Hajtsa fel a szobatermosztát védőablakát az alsó recézésnél fogva. Állítsa be a

kapcsolóbütyköket (4) és (5) a fűtési programnak megfelelően.

A nappali hőmérséklettel történő fűtési időkhöz a nyomja meg a kapcsolóbütyköket (4) a belső körön.

Az éjszakai hőmérséklettel történő csökkentett fűtés idejéhez nyomja meg a kapcsolóbütyköket (5) a külső körön.

Jegyezze meg:

Nappali hőmérséklet időközök betölti kapcsolóbütykökkel (4),

Éjszakai hőmérséklet időközök kihúzott kapcsolóbütykökkel (5).

Kezelési utasítás a felhasználó számára

5 Üzem mód megadása

(1. ábra, 2. oldal)

Az Üzem módkapcsolóval (6) megszakíthatja a fűtési programot anélkül, hogy annak beállítását megváltoztatná:

○ állásban a helyiség hőmérsékletének szabályozása folyamatosan a nappali hőfokszabályozón (1) beállított értékre történik.

○ állásban a szabályozás a helyiség hőmérsékletét folyamatosan az éjszakai hőmérsékleten tartja, azaz a nappali hőmérséklethez képest csökkentett értéken.

○ állásban a helyiség hőmérsékletének szabályozása automatikusan a megadott fűtési program szerint történik.

6 Egyéb üzem állapotok

6.1 Hétkézi Üzem mód

Ha pl. hétkézi vagy egy parti alkalmával a csökkentett fűtés idejét átmenetileg fel kell függeszteni, akkor az Üzem módkapcsolót (6) forgassa a ○ állásba. Ha ismét a beállított fűtési programot akarja használni, állítsa vissza az Üzem módkapcsolót (6) ⊕ állásba.

6.2 Nyári Üzem mód

Ha csak az éjszakai túl erős lehűlést akarja elkerülni, nem kell a fűtési programot változtatnia, hanem csak az Üzem módkapcsolót (6) forgassa a ○ állásba.

6.3 Fagyvédelem

Ha a helyiségeket csak a fagytól akarja védeni, úgy az Üzem módkapcsolót (6) forgassa a ○ állásba, és állítsa vissza a nappali hőfokszabályozót (1) 5°C-ra.

6.4 Működés hálózatkiesés esetén

Áramkimaradás esetén a szobatermosztát kapcsolóórája egy akkumulátoron keresztül kb. 40 óráig még jár tovább, a megadott fűtési program megőrződik. A hálózati feszültség helyreállása után a fűtési program automatikusan folytatódik, a beépített akkumulátor ismét feltöltődik.

6.4 Hosszan tartó hálózatkimaradás

40 óránál hosszabb áramkimaradás esetén, amely az akkumulátorok teljes lemerüléséhez vezet, a kapcsolóóra megáll, a program azonban megőrződik. A hálózati feszültség helyreállása után csak a kapcsolóóra percmutatóját (2) és 7 napos fűtési program esetén a hét napját kell beállítani (lásd a 2. fejezetet).

A tartalék energiaforrás akkumulátora automatikusan ismét feltöltődik.

7 Az előremenő hőmérséklet beállítása a fűtőberendezésen

Állítsa be az előremenő hőmérséklet szabályozóját, a fűtőrendszer kialakításának figyelembevételével, a fűtőberendezés leírásának megfelelően.

Szerelési utasítás a szerelő számára

8 Alkalmazási terület

A Vaillant VRT-Q.../4 típusú szobatermosztát minden Vaillant gyártmányú fűtő- és kombikészülékhez csatlakoztatható.

Részletes információt a Vaillant tervdokumentációk tartalmaznak.

Ha a VRT-Q.../4 szobatermosztátot egy másik kapcsolóórával rendelkező Vaillant gyártmányú szobatermosztát – mint pl. a VRT-UT vagy a VRT-PW – helyére szereli fel, akkor a falon ugyanazok a rögzítések és ugyanazok az elektromos csatlakozások használhatók.

A VRT-QT/4 napi fűtési programmal és egy olyan kapcsolóórával rendelkezik, amelynek számszámjegytárcsája 24 óra alatt fordul egyszer körbe.

A VRT-QW/4 heti fűtési programmal és egy olyan kapcsolóórával rendelkezik, amelynek számszámjegytárcsája 7 nap alatt fordul egyszer körbe.

Gyári beállításban a helyiség-hőmérséklet a csökkentett fűtés beállított ideje alatt – kihúzott kapcsolóbütykök (5) – 5 K-nel (5°C) csökken a nappali hőfokszabályozón (1) beállított értékkel szemben; a csökkentés a potenciométeren (20, 7. ábra, 63. oldal) 10 K-ig megnövelhető.

A nappali hőfokszabályozó után állítható úgy, hogy ugyanannyit mutasson, mint a szobahőmérő. A hőmérséklet beállítási tartománya alul és felül korlátozható, sőt, rögzítés is lehetséges.

Szerelési utasítás a szerelő számára

9 Szerelés

(2. ábra, 10. oldal)

9.1 A felszerelés helye

A VRT-Q.../4 szobatermosztátot a működés szempontjából megfelelő helyen kell elhelyezni. A legmegfelelőbb hely legtöbbször annak a szobának a belső fala 1,5 m-es magasságban, ahol a legtöbbet tartózkodnak. A szoba cirkuláló levegőjének – a bútorok, függönyök vagy egyéb tárgyak által nem akadályoztatva – át kell tudni áramolnia a szobatermosztáton.

Az elhelyezés helyét úgy kell kiválasztani, hogy sem az ajtó vagy ablak okozta húzat, sem hőforrások, mint a fűtőtestek, kéményfal, tévékészülék vagy napsugárzás ne tudja közvetlenül befolyásolni a szobatermosztátot.

A szobában, ahol a szobatermosztát el van helyezve, az összes fűtőtestszelepek állandóan teljesen nyitva kell lennie.

9.2 A szerelés sorrendje

A hálózati csatlakozó vezetékeket és a fűtőberendezéshez vezető vezetékeket célszerűen már a készülék felszerelése előtt el kell helyezni.

A szobatermosztát rögzítése a következőképpen történik:

- 1 A 2. ábra szerint két 6 mm átmérőjű furatot kell készíteni és a tartozékként szállított tipliket bele kell helyezni.
- 2 Egy csavarhúzóval a csavarokat (9) meg kell oldani.
- 3 A ház felső részét (10) fel kell hajtani és leemélni.
- 4 A készülék alsó részét a két mellékelt csavarral a falra kell rögzíteni.

Szerelési utasítás a szerelő számára

10 Elektromos csatlakozás

(3-5. ábra, 10.-11. oldal)

10.1 Előírások

Az elektromos csatlakozást engedélyezett szakszerviznek kell végeznie. A VDE és a helyi áramszolgáltató vállalatok előírásait be kell tartani.

10.2 Csatlakozás

A kábelcsatlakozást a 3–5. ábrának megfelelően kell végrehajtani; Vaillant fűtőberendezéshez történő csatlakozás esetén a kábelvezetést a 4. ábra szerint kell elvégezni.

Vakolat alatti szerelés esetén a csatlakozókábelt a két sorkapocs (13) közötti kábelátvezetésen kell átvezetni (3. ábra).

Vakolat feletti szerelés esetén a ház alsó részén a közfalat (15) ki kell törni és a ház felső részén megfelelő nyílást kell kivágni.

Az elektromos csatlakoztatás után a piros védőpapírt az érintkezők közül el kell távolítani.

10.3 A ház felső részét (10, 2. ábra) a beakasztó bűtykökre (12, 3. ábra) fel kell helyezni, behajtani és a két csavarral (9) a ház alsó részét rögzíteni kell. A biztosítékot a tápvezetékbe kell csavarni.

11 Első üzembe helyezés

A Vaillant VRT-Q.../4 szobatermosztát üzembe helyezését és az első fűtési program beállítását – a felhasználó kívánságai szerint – engedélyezett szakszerviznek kell elvégeznie, amelyek a szerelésért felelősséget vállal.

| Ehhez a következő lépéseket kell elvégezni | Lásd az alábbi fejezetekben |
|--|-----------------------------|
| 1. Energiamegtakarítási lehetőségek | 1 |
| 2. Kapcsolóóra beállítása | 2 |
| 3. A helyiség hőmérsékletének kiválasztása | 3 |
| 4. Fűtési program megadása | 4 |
| 5. Üzem mód meghatározása | 5 |
| 6. A szabályozás működésének vizsgálata | |
| 7. Előremenő hőmérséklet beállítása a fűtőberendezésen | 7 |

A felhasználóval ismertetni kell a szobatermosztát működését és kezelését; át kell adni ezt az útmutatót tájékozódás és megőrzés céljából.

12 A szabályozó viselkedésének hozzáigazítása a felhasználó kívánságaihoz

A VRT-Q.../4 szobatermosztát gyárilag a szokásos alkalmazási tartományokra van beállítva. Fel kell hívni a felhasználó figyelmét arra, hogy az alábbi felsorolt lehetőségek léteznek arra, hogy a szobatermosztát működését a saját igényeihez igazítsa: ezeket a felhasználó kívánságainak megfelelően – a 12.1–12.4 fejezetekben leírtak szerint – el kell végezni.

| Az ügyfél kívánsága | Lásd az alábbi fejezetekben |
|---|-----------------------------|
| 1. A hőmérséklet-csökkentés növelése (fokozat nélkül 5...10 K között) | 12.1 |
| 2. A hőfokszabályozó kijelzésének hozzáigazítása a helyiség hőmérsékletéhez | 12.2 |
| 3. A hőmérséklet beállítási tartományának korlátozása | 12.3 |
| 4. Egy hőmérséklet rögzítése | 12.4 |

Szerelési utasítás a szerelő számára

12.1 A hőmérséklet-csökkentés növelése

(6. ábra, 11. oldal)

12.1.1 Beállítási lehetőségek

Gyárilag a hőmérséklet-csökkentés 5 K-re van beállítva, azaz a csökkentett fűtés ideje alatt [kapcsolóbűtykök (5, 1. ábra) kihúzva] az „éjszakai hőmérséklet” 5 K-nel (5°C) a nappali hőmérséklet alatt van. Ez a hőmérséklet-csökkentés 5 K és 10 K közötti értékre beállítható.

12.1.2 A csökkentés beállítása

1. A biztosítékot a VRT-Q.../4 szobatermosztát tápvezetékéből ki kell venni.
2. A ház felső részét (10, 2. ábra) a 9.2 fejezet 2. és 3. pontja szerint le kell venni.
3. A potenciométert (20, 6. ábra) egy csavarhúzóval be kell állítani. Minél nagyobb a szám a potenciométer (20) skáláján, annál nagyobb a csökkentés.
4. A ház felső részét (10, 2. ábra) a 10.3 fejezet szerint vissza kell helyezni.
5. A biztosítékot ismét vissza kell tenni a tápvezetékbe.

12.2 A hőfokszabályozó kijelzésének hozzáigazítása

(7. ábra, 11. oldal)

a helyiség hőmérsékletének kijelzéséhez

[Példaként a 7. ábrán: a hőfokszabályozó (1, 1. ábra) 20°C-ra van beállítva – a helyiség hőmérője 25°C-t mutat]

12.2.1 Beállítási lehetőségek

A Vaillant VRT-Q.../4 szobatermosztát gyárilag be van állítva. Ezenfelül a nappali hőfokszabályozó (1, 1. ábra) gombja (25) elállítható, hogy a hőmérséklet kijelzése a szobahőmérsékletnek megfelelően.

Ehhez egy olyan időpontot kell kiválasztani, amikor a szoba hőmérsékletét nem befolyásolja külső hatás, mint pl. napsütés, és stabilizálódott; mert az épület hőtehetetlensége miatt a szoba hőmérséklete csak fokozatosan éri el a beállított értéket.

12.2.2 Kivitelezés

A biztosítékot a tápvezetékéből ki kell venni.

A ház felső részét (10, 2. ábra, 18. fejezet) a 9.2 fejezet szerint le kell venni.

A nappali hőfokszabályozó (1, 1. ábra) gombját (25) le kell húzni az alatta lévő tengely elállításához. Ezután úgy kell elállítani, hogy a hőmérsékletskálán (23) ugyanarra az értékre mutasson, mint a szoba hőmérője.

(Ha a tengely véletlenül elfordult volna, a gyári beállítás ismét visszaállítható úgy, hogy a gombot (25) olyan állásba helyezzük, hogy a jelölése (22) a nyíl hegyén (21) álljon.)

A ház felső részét (10, 2. ábra) a 10.3 fejezet szerint vissza kell helyezni.

A biztosítékot ismét vissza kell tenni a tápvezetékbe.

A nappali hőfokszabályozót (1, 1. ábra) a kívánt helyiség-hőmérsékletre be kell állítani.

12.3 A hőmérséklet beállítási tartományának korlátozása

(8. ábra, 12. oldal)

[A 8. ábrán a korlátozás 10–25°C-ra történik.]

A biztosítékot a VRT-Q.../4 tápvezetékéből ki kell venni.

A nappali hőfokszabályozót (1, 1. ábra) a felső értékhez kell forgatni (a 8 b. ábrán: 25°C).

A ház felső részét a 9.2 fejezet 2. és 3. pontja szerint le kell venni.

A nappali hőfokszabályozó (1, 1. ábra) gombját (25) le kell húzni az alatta lévő tengely elállításához és elforgatásához.

A határoló rugót (26 a) fel kell emelni és a kívánt beállítási tartomány alsó értékénél (a 8 b. ábrán: „10”) a gombba (25) be kell pattintani.

A határoló rugót (26 b) fel kell emelni és a kívánt beállítási tartomány felső értékénél (a 8 b. ábrán: „25”) a gombba (25) be kell pattintani.

A gombot (25) az eredeti állásban (a 8 b. ábrán: 25°C) vissza kell helyezni. Ha gomb (25) a 12.2.2 fejezet szerint nem volt elállítva, akkor a nyíl hegye és a jelzés (21 és 22 a 7. ábrán) fedi egymást.

A ház felső részét (10, 2. ábra) vissza kell helyezni.

A biztosítékot ismét vissza kell tenni a tápvezetékbe.

Szerelési utasítás a szerelő számára

12.4 Egy hőmérséklet rögzítése

(9. ábra, 12. oldal)

[A 9. ábrán példaként 20°C van rögzítve.]

A biztosítékot a VRT-Q.../4 tápvezetékéből ki kell venni.

A nappali hőfokszabályozót (1, 1. ábra) a kívánt helyiség-hőmérsékletre kell forgatni (a 9. ábrán: 20°C).

A ház felső részét a 9.2 fejezet 2. és 3. pontja szerint le kell venni.

A nappali hőfokszabályozó (1, 1. ábra) gombját (25) le kell húzni az alatta lévő tengely elállítása és elforgatása nélkül.

A határoló rugókat (26 a és 26 b) fel kell emelni és a rögzítendő hőmérsékletértéknél (a 9. ábrán: 20°C) a gombba (25) úgy kell bepattintani, hogy a két rögzítő rugó között egy hely szabadon maradjon.

A gombot (25) az eredeti állásban (a 9. ábrán: 20°C) vissza kell helyezni. Ha gomb (25) a 12.2.2 fejezet szerint nem volt elállítva, akkor a nyíl hegye és a jelzés (21 és 22 a 7. ábrán) fedi egymást.

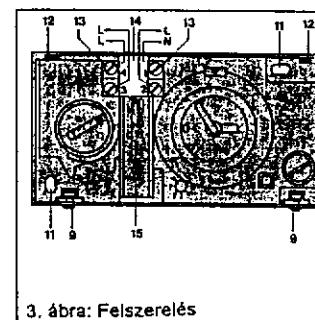
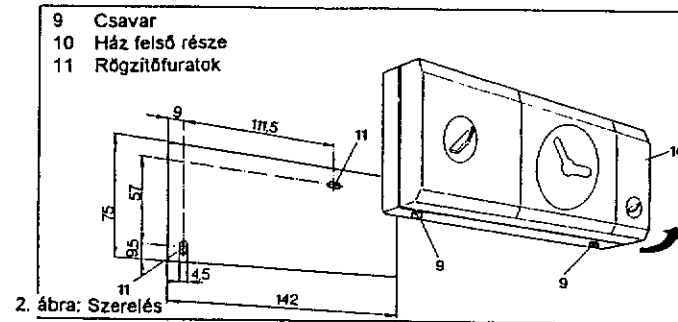
A ház felső részét (10, 2. ábra) vissza kell helyezni.

A biztosítékot ismét vissza kell tenni a tápvezetékbe.

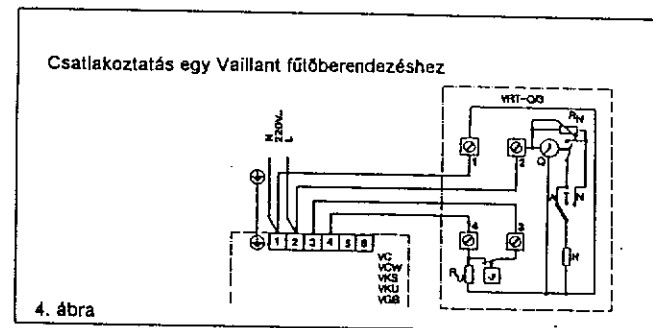
Ezen utasítás figyelmen kívül hagyása miatt bekövetkező károkért nem vállalunk felelősséget!
A változtatás joga fenntartva.

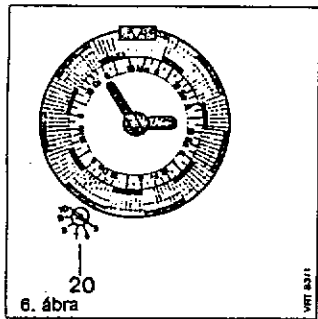
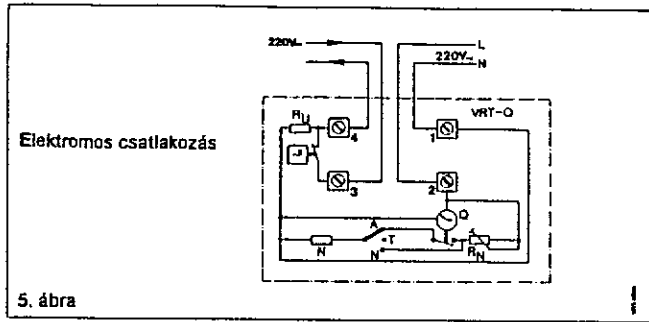
13 Műszaki adatok

| | |
|--|-------------------------|
| Max. üzemi feszültség | 220/240 V~ |
| | 50 Hz |
| Kapcsolási teljesítmény tiszta ohmos terhelésnél | 220 V~, 2 A |
| A hőmérséklet beállítási tartománya | 5–30°C |
| Hőmérséklet-csökkentés (gyári beállítás) kb. | 5 K |
| Kapcsolóóra | |
| tartalék energiaforrás kb. | 40 h |
| legrövidebb kapcsolási tartomány a VRT-QT/4-nél | |
| 24 órás fűtési programmal | 8,5 min |
| legrövidebb kapcsolási tartomány a VRT-QW/4-nél | |
| 7 napos fűtési programmal | 60 min |
| Max. környezeti hőmérséklet | 40°C |
| Méreték | |
| Magasság | 75 mm |
| Szélesség | 142 mm |
| Mélység | 35 mm |
| Érintésvédelmi osztály | II |
| Érintésvédelmi mód | IP 30 |
| Csatlakozóvezetékek | |
| Minimális keresztmetszet | 4 x 1,5 mm ² |

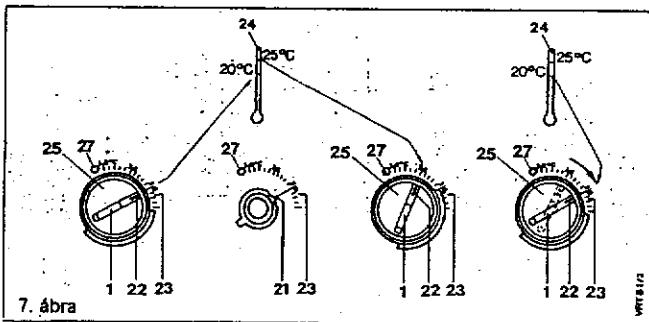


- 9 Csavar
11 Rögzítőfuratok
12 Beakasztó bulyók
13 Sorkapocsleéc
14 Kábelbevezetés
15 Közfai

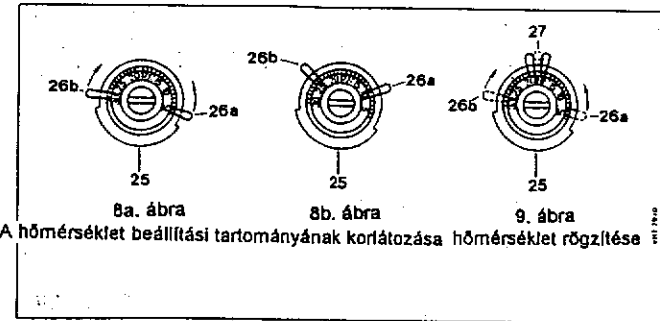




- 1 Nappali hőfokszabályozó
- 20 Potenciométer
- 21 A tengely nyílhegye
- 22 Jelölés
- 23 Hőmérsékletskála
- 24 Szobahőmérő
- 25 Gomb
- 27 Határoló ütköző



- 25 A nappali hőfokszabályozó gombja (tehúzva és elfordítva)
- 26a Határoló rugó a beállítási tartomány alsó hőmérsékletéhez
- 26b Határoló rugó a beállítási tartomány felső hőmérsékletéhez
- 27 Határoló ütköző (l. 6. ábra)



A változtatás joga fenntartva

Vallant Hungária Kft.
H-1097 Budapest, Határ út 50/a
Tel.: (1) 157-4127
Fax: (1) 157-3732